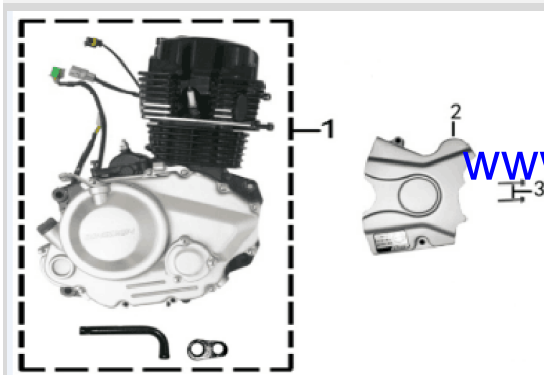


GSR200

CHASIS

FIG 1 - MOTOR COMPLETO



ITEM	NUMERO ORIGINAL	N.BASICO	DESCRIPCION	CANTIDAD
1	10001-J210-ZJ0282	10001J210ZJ0282	MOTOR COMPLETO/GSR200	1
2	12302-JG03-0F0585	12302JG030F0585	TAPADERA DE SPROCKET/GSR150/GSR200	1
3	B16674A006003070X	B16674A006003070X	TORNILLO DE TAPADERA DE SPROCKET/GSR200	2

FIG 2 - ASIENTO

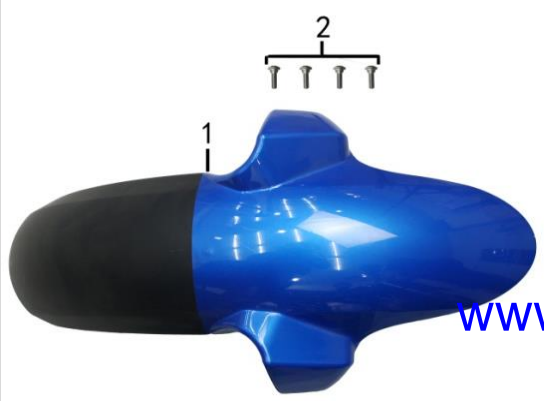
ITEM	NUMERO ORIGINAL	N.BASICO	DESCRIPCION	CANTIDAD
1	41100-J210-0000	41100J2100000	ASIENTO/GSR150/GSR200	1



www.seacubemoto.com

FIG 3 - GUARDAFANGO DELANTERO

ITEM	NUMERO ORIGINAL	N.BASICO	DESCRIPCION	CANTIDAD
1	63104-J210-00000P	63104J21000000P	GUARDAFANGO DELANTERO/GSR200	1
2	9A139-1060-522Z00	9A1391060522Z00	TORNILLO DE GUARDAFANGO DELANTERO/GSR200	4

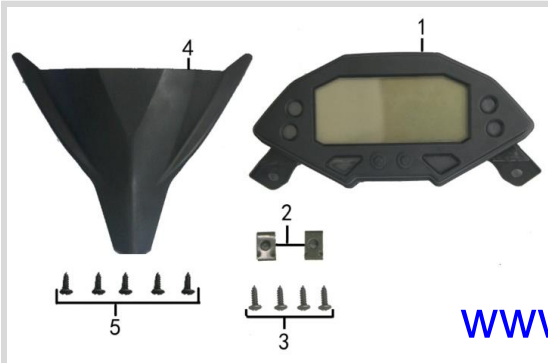


www.seacubemoto.com

FIG 4 - FAROL DELANTERO

	ITEM	NUMERO ORIGINAL	N.BASICO	DESCRIPCION	CANTIDAD
	1	86100-J210-0000	86100J2100000	FAROL DELNATERO COMPLETO/GSR150/GSR200	1
	2	86100-J210-0000	86100J2100000	FAROL DELNATERO COMPLETO/GSR150/GSR200	1
	3	9A133-1042-013X0L	9A1331042013X0L	TORNILLO DE FAROL DELANTERO 4.2X13/GSR200	5
	4	86120-J210-0000	86120J21000000	SOCKET DE FARL DELANTERO/GSR150/GSR200	1
	5	86160-0000-2200	8616000002200	FOCO DE FAROL DELANTERO H4/GSR200	1
	6	63504-J210-0000	63504J21000000	BASE DE FAROL DELANTERO/GSR150/GSR200	1
	7	63501-J210-00000P	63501J21000000P	CARENA DE FAROL DELANTERO/GSR150/GSR200	1
	8	81215-J210-0000	81215J21000000	CARGADOR USB/GSR150/GSR200	1
	9	7117D-J210-00006N	7117DJ21000006N	SOPORTE/GSR150/GSR200	1
	10	86193-J210-00006N	86193J21000006N	SOPORTE DE FARL DELANTERO/GSR150/GSR200	1
	11	91205-1042-01700L	91205104201700L	TUERCAS DE FAROL DELANTERO/Z-ONE-R	4
	12	9A133-1042-013X0L	9A1331042013X0L	TORNILLO DE FAROL DELANTERO 4.2X13/GSR200	1
	13	87168-J210-0000	87168J21000000	SOPORTE/GSR150/GSR200	1
	14	B166740106002070L	B166740106002070L	TORNILLO DE SOPORTE DE VELOCIMETRO 6X20/GSR200	2
	15	86171-J0T2-0000	86171J0T200000	HULE DE SOPORTE/GSR200	2
	16	91302-0060-18090L	91302006018090L	ARANDELA DE SOPORTE DE FAROL/GSR200	2
	17	63346-J486-0100	63346J48601000	HULE DE SOPORTE DE FAROL/GSR200	2
	18	B166740106001270L	B166740106001270L	TORNILLO DE SOPORTE DE FAROL 6X12/GSR200	2

FIG 5 - VELOCIMETRO

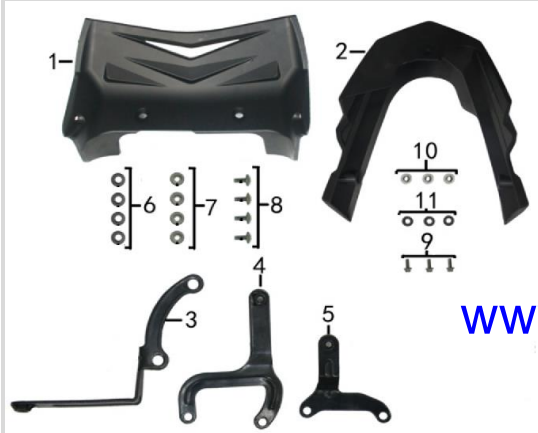


ITEM	NUMERO ORIGINAL	N.BASICO	DESCRIPCION	CANTIDAD
1	87100-J210-0000	87100J2100000	VELOCIMETRO/GSR150/GSR200	1
2	91205-1042-01700L	91205104201700L	TUERCAS DE FAROL DELANTERO/Z-ONE-R	2
3	9A133-1042-013X0L	9A1331042013X0L	TORNILLO DE FAROL DELANTERO 4.2X13/GSR200	4
4	8716M-J210-0000	8716MJ2100000	CUBIERTA PROTECTORA DE VELOCIMETRO/GSR150 /GSR200	1
5	9A133-1042-013X0L	9A1331042013X0L	TORNILLO DE FAROL DELANTERO 4.2X13/GSR200	5

www.seacubemoto.com

FIG 6 - PROTECTORES DE MOTOR

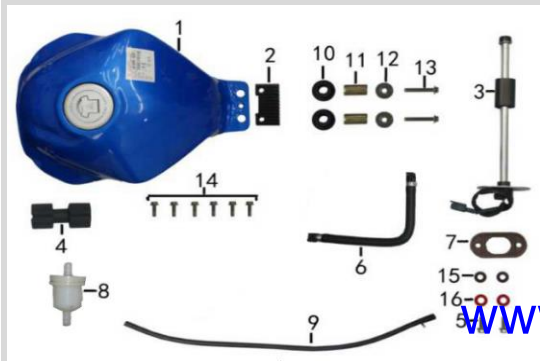
ITEM	NUMERO ORIGINAL	N.BASICO	DESCRIPCION	CANTIDAD
1	10024-J210-0000	10024J2100000	PROTECTOR DE MOTOR FRONTAL/GSR150/GSR200	1
2	62500-J0T2-0000	62500J0T20000	PROTECTOR DE MOTOR/GSR150/GSR200	1
3	62501-J210-00006N	62501J21000006N	SOPORTE DE PROTECTOR DE MOTOR/GSR200	1
4	62511-J0T2-01006N	62511J0T201006N	SOPORTE DE PROTECTOR DE MOTOR/GSR200	1
5	62512-J0T2-00006N	62512J0T200006N	SOPORTE DE PROTECTOR DE MOTOR/GSR200	1
6	6222B-0000-1200	6222B00001200	ARANDELA DE SOPORTE DE MOTOR/GSR200	2
7	91302-0060-18090L	91302006018090L	ARANDELA DE SOPORTE DE FAROL/GSR200	2
8	9A145-1060-02070L	9A145106002070L	TORNILLO DE SOPORTE DE MOTOR/GSR200	2
9	9A118-1060-01670L	9A118106001670L	TORNILLO DE SOPORTE DE MOTOR/GSR200	3
10	91302-0060-18090L	91302006018090L	ARANDELA DE SOPORTE DE FAROL/GSR200	3
11	6222B-0000-1200	6222B00001200	ARANDELA DE SOPORTE DE MOTOR/GSR200	3



www.seacubemoto.com

FIG 7 - TANQUE DE COMBUSTIBLE

ITEM	NUMERO ORIGINAL	N.BASICO	DESCRIPCION	CANTIDAD
1	61100-J210-01000P	61100J21001000P	TANQUE DE COMBUSTIBLE/GSR200	1
2	61112-I219-0000	61112I2190000	HULE DE SOPORTE DE TANQUE DE COMBUSTIBLE/ GSR200	1
3	87200-J210-0000	87200J2100000	FLOTE DE TANQUE DE COMBUSTIBLE/GSR150/ GSR200	1
4	61111-J210-0000	61111J2100000	HULE DE TANQUE DE COMBUSTIBLE/GSR200	1
5	B166740106001670L	B166740106001670L	TORNILLO DE FLOTE DE COMBSUTIBLE/GSR200	2
6	17001-J210-0000	17001J2100000	MANGUERA DE COMBSUTIBLE/GSR200	1
7	87201-J210-0000	87201J2100000	EMPAQUE DE FLOTE DE TANQUE DE COMBUSTIBLE/ GSR200	1
8	61180-0000-0300	611800000300	FILTRO DE GASOLINA/GSR200	1
9	17002-J210-0000	17002J2100000	MANGUERA DE COMBSUTIBLE/GSR200	1
10	61119-I219-0000	61119I2190000	HULE DE TANQUE DE COMBUSTIBLE/GSR200	2
11	61126-J210-00000L	61126J21000000L	BUJE DE TORNILLO DE TANQUE DE COMBUSTIBLE/ GSR200	2
12	91301-0060-225K0L	913010060225K0L	HULE DE TANQUE DE COMBUSTIBLE/GSR200	2
13	B166740106003570L	B166740106003570L	TORNILLO DE TANQUE DE COMBUSTIBLE/GSR200	2
14	B166740105001670L	B166740105001670L	TORNILLO DE TANQUE DE COMBUSTIBLE/GSR200	5
15	87235-I552-C100	87235I552C100	ARANDELA DE FOLTE DE TANQUE DE COMBUSTIBLE /GSR200	2
16	87234-I552-C100	87234I552C100	EMPAQUE DE TORNILLOS DE FLOTE DE TANQUE DE COMBUSTIBLE/GSR200	2



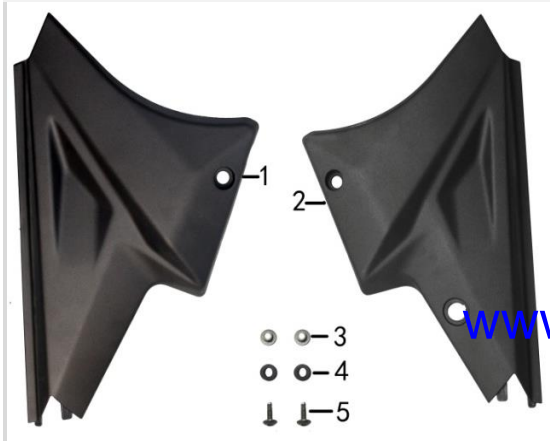
www.seacubemoto.com

FIG 8 - TAPADERAS LATERALES DE TANQUE

ITEM	NUMERO ORIGINAL	N.BASICO	DESCRIPCION	CANTIDAD
	63373-J210-01000P	63373J21001000P	TAPADERA LATERAL IZQUIERDA/GSR150/GSR200	1
	63374-J210-01000P	63374J21001000P	TAPADERA LATERAL DERECHA/GSR150/GSR200	1
	63373-J210-0000	63373J21000000	SOPORTE DE TAPADERA DE TANQUE IZQUIERDA/GSR150/GSR200	1
	63374-J210-0000	63374J21000000	SOPORTE DE TAPADERA DE TANQUE DERECHA/GSR150/GSR200	1
	63373-J210-0200	63373J21002000	SOPORTE DE TAPADERA DE TANQUE IZQUIERDA/GSR150/GSR200	1
	63374-J210-0200	63374J21002000	SOPORTE DE TAPADERA DE TANQUE DERECHA/GSR150/GSR200	1
	86811-J210-0000	86811J21000000	LUZ LED DECORATIVA IZQUIERDA/GSR150/GS200	1
	86812-J210-0000	86812J21000000	LUZ LED DECORATIVA DERECHA/GSR150/GSR200	1
	9A133-1042-013X0L	9A1331042013X0L	TORNILLO DE FAROL DELANTERO 4.2X13/GSR200	9
	9A133-1042-013X0L	9A1331042013X0L	TORNILLO DE FAROL DELANTERO 4.2X13/GSR200	9
	91205-1042-01700L	91205104201700L	TUERCA DE FAROL DELANTERO/Z-ONE-R	2
	91218-1060-025T0U	912181060025T0U	TUERCA DE TAPADERAS DE TANQUE DE COMBUSTIBLE 6X25X15/GSR200	2
	9A145-1060-02070L	9A145106002070L	TORNILLO DE SOPORTE DE MOTOR/GSR200	2
	91302-0060-18090L	91302006018090L	ARANDELA DE SOPORTE DE FAROL/GSR200	4
	6222B-0000-1200	6222B00001200	ARANDELA DE SOPORTE DE MOTOR/GSR200	4
	63346-I126-0400	63346I1260400	HULE DE TORNILLO DE TAPADERAS DE TANQUE DE COMBUSTIBLE/GSR20	6
	B166740106002070L	B166740106002070L	TORNILLO DE SOPORTE DE VELOCIMETRO 6X20/GSR200	2
	9A133-1042-016X0L	9A1331042016X0L	TORNILLO DE TAPADERA DE TANQUE DE COMBUSTIBLE 4.2X16/GSR200	2

FIG 9 - TAPADERAS LATERALES

ITEM	NUMERO ORIGINAL	N.BASICO	DESCRIPCION	CANTIDAD
1	63332-J210-00000P	63332J21000000P	TAPADERA LATERAL DERECHA/GSR150/GSR200	1
2	63301-J210-00000P	63301J21000000P	TAPADERA LATERAL IZQUIERDA/GSR150/GSR200	1
3	91302-0060-18090L	91302006018090L	ARANDELA DE SOPORTE DE FAROL/GSR200	2
4	63346-J486-0100	63346J4860100	HULE DE SOPORTE DE FAROL/GSR200	2
5	9A118-1060-01670L	9A118106001670L	TORNILLO DE SOPORTE DE MOTOR/GSR200	2



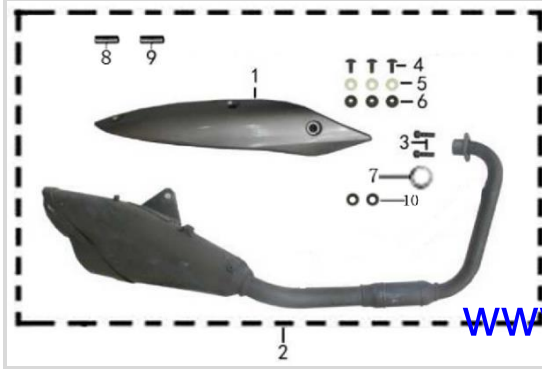
www.seacubemoto.com

FIG 10 - TAPADERAS LATERALES DE ASIENTO

ITEM	NUMERO ORIGINAL	N.BASICO	DESCRIPCION	CANTIDAD
1	63341-J210-00000P	63341J21000000P	TAPADERA LATERAL DE ASIENTO IZQUIERDA/GSR150/GSR200	1
2	63352-J210-00000P	63352J21000000P	TAPADERA LATERAL DE ASIENTO DERECHO/GSR150/GSR200	1
3	86200-J210-0000	86200J21000000	STOP TRASERO/GSR150/GSR200	1
4	63602-J210-00000P	63602J21000000P	TAPADERA POSTERIOR DE ASIENTO/GSR150/GSR200	1
5	91205-1042-01700L	91205104201700L	TUERCAS DE FAROL DELANTERO/Z-ONE-R	4
6	9A133-1042-013X0L	9A1331042013X0L	TORNILLO DE FAROL DELANTERO 4.2X13/GSR200	4
7	B166740106001670L	B166740106001670L	TORNILLO DE FLOTE DE COMBSUTIBLE/GSR200	2
8	91302-0060-18090L	91302006018090L	ARANDELA DE SOPORTE DE FAROL/GSR200	2
9	6222B-0000-1200	6222B00001200	ARANDELA DE SOPORTE DE MOTOR/GSR200	2
10	91218-1060-025T0U	912181060025T0U	TUERCA DE TAPADERAS DE TANQUE DE COMBUSTIBLE 6X25X15/GSR200	2
11	9A133-1042-013X0L	9A1331042013X0L	TORNILLO DE FAROL DELANTERO 4.2X13/GSR200	6
12	91205-1042-01700L	91205104201700L	TUERCAS DE FAROL DELANTERO/Z-ONE-R	2
13	B166740106002070L	B166740106002070L	TORNILLO DE SOPORTE DE VELOCIMETRO 6X20/GSR200	2
14	91302-0060-18090L	91302006018090L	ARANDELA DE SOPORTE DE FAROL/GSR200	2
15	6222B-0000-1200	6222B00001200	ARANDELA DE SOPORTE DE MOTOR/GSR200	2
16	9A133-1042-013X0L	9A1331042013X0L	TORNILLO DE FAROL DELANTERO 4.2X13/GSR200	2



FIG 11 - ESCAPE

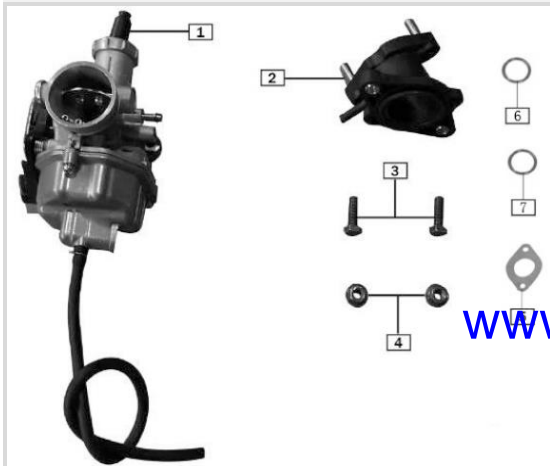


ITEM	NUMERO ORIGINAL	N.BASICO	DESCRIPCION	CANTIDAD
1	18040-J210-0000P	18040J21000000P	PROTECTOR DE SILENCIADOR DE ESCAPE/GSR150/GSR200	1
2	18000-J210-010066	18000J210010066	ESCAPE COMPLETO/GSR150/GSR200	1
3	B000700108002570L	B000700108002570L	TORNILLO DE ESCAPE 8X25/GSR200	2
4	9A118-1060-01670L	9A118106001670L	TORNILLO DE SOPORTE DE MOTOR/GSR200	3
5	6222D-0000-1200	6222D00001200	ARANDELA DE PROTECTOR DE SILENCIADOR DE ESCAPE/GSR200	3
6	91302-0060-18090L	91302006018090L	ARANDELA DE SOPORTE DE FAROL/GSR200	3
7	18030-I357-0000	18030I3570000	EMPAQUE DE ESCAPE/GSR150/GSR200	1
8	18070-0000-E060HH	180700000E060HH	BUJE DE SILENCIADOR DE ESCAPE/GSR150/GSR200	1
9	18070-0000-E060HH	180700000E060HH	BUJE DE SILENCIADOR DE ESCAPE/GSR150/GSR200	1
10	18001-J210-0000	18001J2100000	ARANDELA DE TORNILLO DE PROTECTOR DE ESCAPE/GSR200	2

www.seacubemoto.com

FIG 12 - CARBURADOR

ITEM	NUMERO ORIGINAL	N.BASICO	DESCRIPCION	CANTIDAD
1	17100-0000-450004	171000000450004	CARBURADOR/GSR200	1
2	15800-L227-050001	15800L227050001	TUBO DE ADMISION DE CARBURADOR/GSR200	1
3	B166740106002071L	B166740106002071L	TORNILLO DE TUBO DE ADMISION DE CARBURADOR/GSR150/GSR200	2
4	B061770106000060L	B061770106000060L	TUERCA DE BARRA TENSORA DE RUEDA TRASERA/SM150	2
5	90214-1096-0000	9021410960000	EMPAQUE DE TUBO DE ADMISION DE CARBURADOR/GSR200	1
6	90101-10290000240	9010110290000240	ARNILLO EN O DE TUBO DE ADMISION DE CARBURADOR 29X2.4/GSR200	1
7	90101-30300000250	9010130300000250	ARNILLO EN O DE TUBO DE ADMISION DE CARBURADOR 30X2.5/GSR200	1
8	18091-L227-010001	18091L227010001	MANGUERA DE CARBURADOR	1



www.seacubemoto.com

FIG 13 - VALVULA DE AIRE



ITEM	NUMERO ORIGINAL	N.BASICO	DESCRIPCION	CANTIDAD
1	18090-I398-0000	18090I3980000	VALVULA DE AIRE/GSR200	1
2	613140260ZGT00000	613140260ZGT00000	MANGUERA DE VALVULA DE AIRE/GSR200	1
3	61314-0000-A044	613140000A044	MANGUERA DE VALVULA DE AIRE/GSR200	1
4	61314-0000-A064	613140000A064	MANGUERA DE VALVULA DE AIRE/GSR200	1
5	61314-0000-9501	6131400009501	MANGUERA DE VALVULA DE AIRE/GSR200	1
6	18099-0000-0100	1809900000100	MANGUERA DE VALVULA DE AIRE/GSR200	1
7	61150-J257-0000	61150J2570000	VALVULA DE AIRE/GSR200	1
8	61314-0000-A412	613140000A412	MANGUERA DE VALVULA DE AIRE/GSR200	1
9	613140160DGT06100	613140160DGT06100	MANGUERA DE VALVULA DE AIRE/GSR200	1

www.seacubemoto.com

FIG 14 - GUARDAFANGO TRASERO

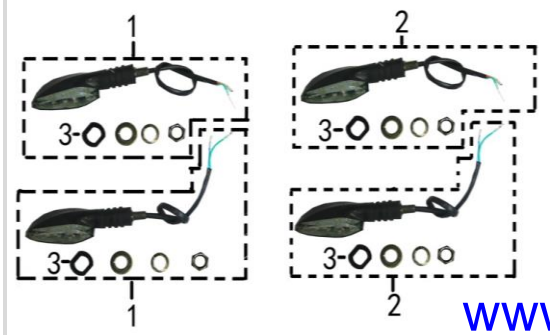
ITEM	NUMERO ORIGINAL	N.BASICO	DESCRIPCION	CANTIDAD
1	63249-J210-0100	63249J2100100	PARTE TRASERA DE GUARDAFANGO TRASERO/GSR150/GSR200	1
2	63203-J210-0000	63203J2100000	GUARDAFANGO TRASERO/GSR150/GSR200	1
3	63249-J210-0200	63249J2100200	LODERA DE GUARDAFANGO TRASERO/GSR150/GSR200	1
4	86700-M288-0000	86700M2880000	LUZ DE PORTA PLACA/GSR150/GSR200	1
5	85830-H259-0100	85830H2590100	REFLECTOR DE GUARDAFANGO TRASERO/GS200GY-3 VI	1
6	B166740106001670L	B166740106001670L	TORNILLO DE FLOTE DE COMBSUTIBLE/GSR200	2
7	B166740106001670L	B166740106001670L	TORNILLO DE FLOTE DE COMBSUTIBLE/GSR200	3
8	B166740106001670L	B166740106001670L	TUERCA DE TAPADERAS DE TANQUE DE COMBUSTIBLE 6X25X15/GSR200	3
9	91205-1042-01700L	91205104201700L	TUERCAS DE FAROL DELANTERO/Z-ONE-R	4
10	9A133-1042-013X0L	9A1331042013X0L	TORNILLO DE FAROL DELANTERO 4.2X13/GSR200	2
11	B166740106001270L	B166740106001270L	TORNILLO DE SOPORTE DE FAROL 6X12/GSR200	4
12	9A133-1042-013X0L	9A1331042013X0L	TORNILLO DE FAROL DELANTERO 4.2X13/GSR200	2
13	85106-J210-0000	85106J2100000	TUERCA DE GUARDAFANGO TRASERO/GSR200	1
14	85106-J210-0100	85106J2100100	TUERCA DE GUARDAFANGO TRASERO/GSR200	1
15	9A133-1042-013X0L	9A1331042013X0L	TORNILLO DE FAROL DELANTERO 4.2X13/GSR200	2
16	91205-1042-01700L	91205104201700L	TUERCAS DE FAROL DELANTERO/Z-ONE-R	2
17	B000930006000000C	B000930006000000C	TUERCA DE REFLECTOR TRASERO/GSR200	1
18	B061700005000060C	B061700005000060C	ARANDELA DE RELECTOR TRASERO/GSR200	1
19	B008180005001220L	B008180005001220L	TORNILLO DE LUZ DE PORTA PLACA 5X12/GSR200	1
20	B009230005000030L	B009230005000030L	TUERCA DE LUZ DE PORTA PLACA/GSR200	1



www.seacubemoto.com

FIG 15 - VIAS

ITEM	NUMERO ORIGINAL	N.BASICO	DESCRIPCION	CANTIDAD
1	86300-J210-0000	86300J2100000	VIA TRASERA IZQUIERDA/GSR150/GSR200	2
2	86400-J210-0000	86400J2100000	VIA TRASERA DERECHA/GSR150/GSR200	2
3	7222S-J0A2-00000H	7222SJ0A200000H	HULE DE SOPORTE DE VIA/GSR200	4



www.seacubemoto.com

FIG 16 - AGARRADERAS

ITEM	NUMERO ORIGINAL	N.BASICO	DESCRIPCION	CANTIDAD
1	42217-J210-000071	42217J210000071	AGARRADERA TRASERA IZQUIERDA/GSR150/GSR200	1
2	42218-J210-000071	42218J210000071	AGARRADERA TRASERA DERECHA/GSR150/GSR200	1
3	B000700208002570L	B000700208002570L	TORNILLO DE AGARRADERA TRASERA 8X25/GSR200	4
4	B0009701080000K0L	B0009701080000K0L	ARANDELA DE AGARRADERA TRASERA 8/GSR200	4



www.seacubemoto.com

FIG 17 - PLANCHAS DE DIRECCIÓN

ITEM	NUMERO ORIGINAL	N.BASICO	DESCRIPCION	CANTIDAD
1	71101-J210-010071	71101J210010071	PLANCHA DE BARRAS SUPERIOR/GSR150/GSR200	1
2	71120-J210-010071	71120J210010071	PLANCHA DE BARRAS INFERIOR/GSR150/GSR200	1
3	63704-J210-0000	63704J21000000	CUBIERTA DE LLAVIN DE ENCENDIDO/GSR200	1
4	71104-J257-00000G	71104J25700000G	TUERCA DE COLUMNA DE DIRECCION/GSR150/GSR200	1
5	71123-J257-00000L	71123J25700000L	ARANDELA DE TUERCA DE COLUMNA DE DIRECCION/GSR150/GSR200	1
6	71105-J257-00000L	71105J25700000L	TUERCA DE CUNAS DE DIRECCION/GSR150/GSR200	1
7	71124-J257-00000L	71124J25700000L	CUNA DE DIRECCION/GSR150/GSR200	1
8	71200-J257-0000	71200J25700000	BALINERAS DE DIRECCION/GS200GY-3 VI/GSR150/GSR200	1



www.seacubemoto.com

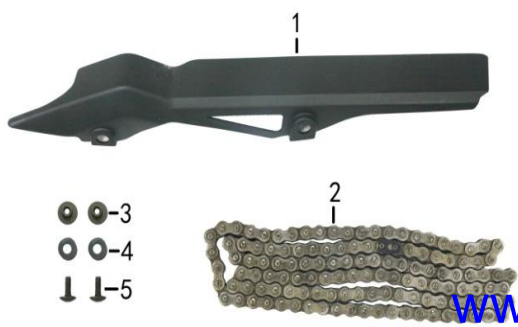
FIG 18 - TIMON

ITEM	NUMERO ORIGINAL	N.BASICO	DESCRIPCION	CANTIDAD
1	7111A-J210-000071	7111AJ210000071	SOPORTE DE MANUBRIO SUPERIOR/GSR150/GSR200	1
2	69110-J0A2-0000	69110J0A20000	ESPEJO RETROVISOR IZQUIERDO/Z-ONE-R/GSR150/GSR200	1
3	69120-J0A2-0000	69120J0A20000	ESPEJO RETROVISOR DERECHO/Z-ONE-R/GSR150/GSR200	1
4	72100-J210-000071	72100J210000071	MANUBRIO/GSR150/GSR200	1
5	72030-M288-0000AG	72030M2880000AG	BALANCIN DE MANUBRIO/GSR150/GSR200	2
6	72010-J210-0000	72010J21000000	HULE DE MANUBRIO IZQUIERDO/GSR150/GSR200	1
7	72020-J210-0000	72020J21000000	HULE DE MANUBRIO DERECHO (ACELERADOR)/GSR150/GSR200	1
8	72030-M288-0000AG	72030M2880000AG	BALANCIN DE MANUBRIO/GSR150/GSR200	2
9	72030-M288-0000AG	72030M2880000AG	MANECILLA DE CLUTCH COMPLETA/GSR150/GSR200	1
10	72201-J210-0100	72201J2100100	INTERRUPTOR DE MANUBRIO IZQUIERDO/GSR150/GSR200	1
11	72301-J210-0000	72301J21000000	INTERRUPTOR DE MANUBRIO DERECHO/GSR150/GSR200	1
12	08216-0000-0300	821600000300	ABRAZADERA DE CABLES 60X12/GSR150	2
13	B0007001080030Z00	B0007001080030Z00	TORNILLO DE SOPORTE DE MANUBRIO 8X30/GSR200	4

www.seacubemoto.com

FIG 19 - CADENA

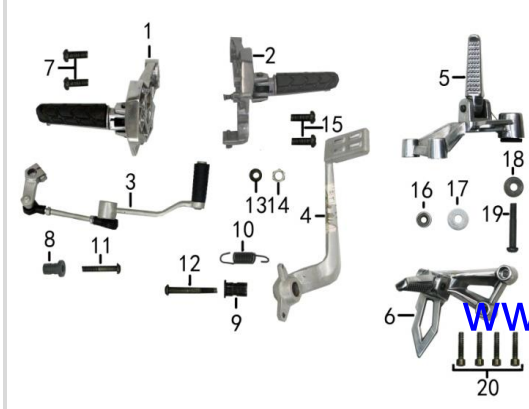
ITEM	NUMERO ORIGINAL	N.BASICO	DESCRIPCION	CANTIDAD
1	35110-J210-0000	35110J2100000	CUBRE CADENA/GSR150/GSR200	1
2	26400-428H-0124	26400428H0124	CADENA DE TRACCION 428X124/GSR200	1
3	91302-0060-18090L	91302006018090L	ARANDELA DE SOPORTE DE FAROL/GSR200	2
4	6222B-0000-1200	6222B00001200	ARANDELA DE SOPORTE DE MOTOR/GSR200	2
5	9A118-1060-01670L	9A118106001670L	TORNILLO DE SOPORTE DE MOTOR/GSR200	2



www.seacubemoto.com

FIG 20 - APOYAPIES

ITEM	NUMERO ORIGINAL	N.BASICO	DESCRIPCION	CANTIDAD
1	32110-J210-0000	32110J2100000	APOYAPIE DELANTERO IZQUIERDO/GSR150/GSR200	1
2	32120-J210-0000	32120J2100000	APOYAPIE DELANTERO DERECHO/GSR150/GSR200	1
3	24400-J210-000071	24400J210000071	PEDAL DE CAMBIOS/GSR150/GSR200	1
4	52100-J210-000071	52100J210000071	PEDAL DE FRENO TRASERO/GSR150/GSR200	1
5	32420-J210-0000	32420J21000000	APOYAPIE TRASERO DERECHO/GSR150/GSR200	1
6	32410-J210-0000	32410J21000000	APOYAPIE TRASERO IZQUIERDO/GSR150/GSR200	1
7	B000702210002570L	B000702210002570L	TORNILLO DE APOYAPIE DELANTERO 10X1.25X25/ GSR200	2
8	24501-J210-00000L	24501J21000000L	TORNILLO DE PEDAL DE CAMBIOS/GSR200	1
9	52103-J210-00000L	52103J21000000L	BUJE DE PEDAL DE FRENO TRASERO/GSR200	1
10	52105-J210-00000L	52105J21000000L	RESORTE DE PEDAL DE FRENO TRASERO/GSR200	1
11	B000702208004570L	B000702208004570L	TORNILLO DE PEDAL DE CAMBIOS/GSR200	1
12	B000702208006070L	B000702208006070L	TORNILLO DE PEDAL DE FRENO TRASERO 8X60/ GSR200	1
13	B061870108000060L	B061870108000060L	ARANDELA DE PEDAL DE FRENO TRASERO/GSR200	1
14	B061700006000060L	B061700006000060L	TUERCA DE PEDAL DE FRENO TRASERO 6/GSR200	1
15	B000702210003070L	B000702210003070L	TORNILLO DE APOYAPIE DELANTERO 10X1.25X30/ GSR200	2
16	B061870210000060L	B061870210000060L	ARANDELA DE APOYAPIE TRASERO 10X1.25/GSR200	1
17	B0009600100280K0L	B0009600100280K0L	ARANDELA DE APOYAPIE TRASERO10X28X.2/ GSR200	1
18	B0009600100280K0L	B0009600100280K0L	ARANDELA DE APOYAPIE TRASERO10X28X.2/ GSR200	1
19	B000702210006570L	B000702210006570L	TORNILLO DE APOYAPIE TRASERO/GSR200	1
20	B000700108003570L	B000700108003570L	TORNILLO DE APOYAPIE TRASERO 8X35/GSR200	4



www.seacubemoto.com

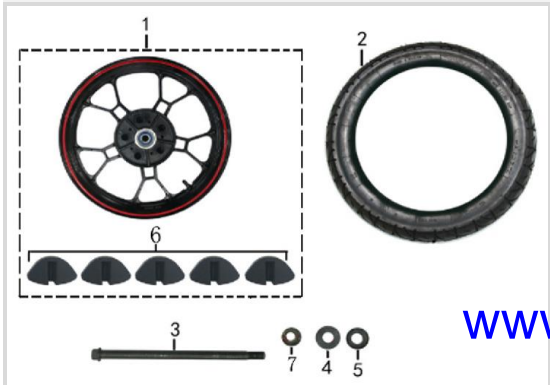
FIG 21 - RUEDA DELANTERO

ITEM	NUMERO ORIGINAL	N.BASICO	DESCRIPCION	CANTIDAD
1	51120-M288-000066	51120M288000066	RIN DELANTERO 275-17/GSR200	1
2	51103-J210-0000	51103J2100000	LLANTA DELANTERA 110/70-17/GSR200	1
3	51181-J210-01000L	51181J21001000L	EJE DE RUEDA DELANTERO/GSR150/GSR200	1
4	51101-J210-00000L	51101J21000000L	BUJE DE EJE DE RUEDA DELANTERO IZQUIERDO/GSR150/GSR200	2
5	B061870214000060L	B061870214000060L	TUERCA DE EJE DE HORQUILLA TRASERA/Z-ONE-R	1



www.seacubemoto.com

FIG 22 - RUEDA TRASERA



ITEM	NUMERO ORIGINAL	N.BASICO	DESCRIPCION	CANTIDAD
1	51220-M288-000066	51220M288000066	RIN TRASERO 350-17/GSR200	1
2	51203-J210-0000	51203J2100000	LLANTA TRASERA 130/70/17/GSR200	1
3	51281-J210-00000L	51281J21000000L	EJE DE RUEDA TRASERA/GSR150/GSR200	1
4	51201-J210-00000L	51201J21000000L	BUJE DE EJE DE RUEDA TRASERO IZQUIERDO/GSR150/GSR200	1
5	51202-J210-00000L	51202J21000000L	BUJE DE EJE DE RUEDA TRASERO DERECHO/GSR150 /GSR200	1
6	51218-M567-0000	51218M5670000	HULE DE CATARINA/GSR150/GSR200	5
7	B061870216000060L	B061870216000060L	TUERCA DE EJE DE RUEDA TRASERO 16X1.5/GSR200	1

www.seacubemoto.com

FIG 23 - FRENO DELANTERO

ITEM	NUMERO ORIGINAL	N.BASICO	DESCRIPCION	CANTIDAD
1	53000-J210-0000	53000J2100000	BOMBA DE FRENO DELANTERO INFERIOR Y SUPERIOR/GSR150/GSR200	1
2	87330-J210-0000	87330J2100000	SENSOR DE VELOCIDAD/GSR150/GSR200	1
3	53001-J210-0000	53001J2100000	DISCO DE FRENO DELANTERO/GSR150/GSR200	1
4	87361-M288-00000G	87361M28800000G	ANILLO DEL ENGRANJE DE VELOCIMETRO/GSR150/GSR200	1
5	53032-J210-0000	53032J2100000	ABRAZADERA DE MANGUERA DE FRENO/GSR200	1
6	5303A-J210-0006N	5303AJ2100006N	ABRAZADERA DE MANGUERA DE FRENO/GSR200	2
7	B166740108004570L	B166740108004570L	TORNILLO DE BOMBA DE FRENO DELANTERO INFERIOR 8X45/GSR200	2
8	B166740106001270L	B166740106001270L	TORNILLO DE SOPORTE DE FAROL 6X12/GSR200	1
8	B166740106001270L	B166740106001270L	TORNILLO DE SOPORTE DE FAROL 6X12/GSR200	1
8	B166740106001270L	B166740106001270L	TORNILLO DE CUBIERTA DE DISCO DE FRENO DELANTERO/GSR200	3
10	9A120-1080-03570L	9A120108003570L	DELANTERO/GSR200	3
11	87332-J210-0000	87332J2100000	BUJE DE CUBIERTA DE DISCO DE FRENO DELANTERO/GSR200	3
12	9A120-1080-02570L	9A120108002570L	TORNILLO DE DISCO DE FRENO DELANTERO/GSR200	3
13	53013-J210-0000	53013J2100000	FRICCIONES DELANTERAS/GSR200	1

FIG 24 - FRENO TRASERO

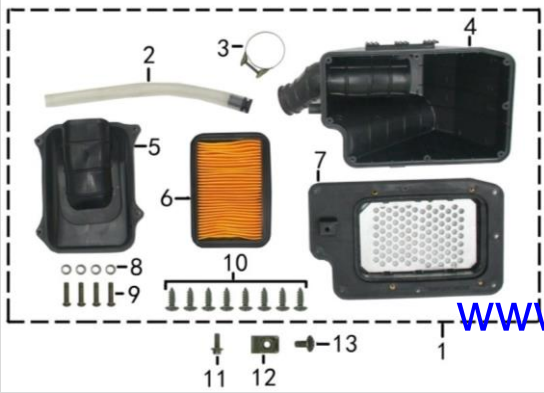


ITEM	NUMERO ORIGINAL	N.BASICO	DESCRIPCION	CANTIDAD
1	53100-J210-0000	53100J2100000	BOMBA DE FRENO TRASERO COMPLETO/GSR150/GSR200	1
2	53101-M288-0000	53101M2880000	DISCO DE FRENO TRASERO/GSR150/GSR200	1
3	55000-J210-0000	55000J2100000	CATARINA CON PORTA CATARINA/GSR150/GSR200	1
4	GB/T 882	GB/T882	CHAVETA DE BOMBA DE FRENO TRASERO/GSR200	1
5	5312C-J210-00006N	5312CJ21000006N	SOPORTE DE BOMBA DE FRENO TRASERO/GSR200	1
6	71183-J210-00006N	71183J21000006N	ABRAZADERA DE MANGUERA DE FRENO TRASERO/GSR200	2
7	817182017	817182017	TORNILLO DE BOMBA DE FRENO TRASERO/GSR200	1
8	720032022	720032022	TORNILLO DE BOMBA DE FRENO TRASERO/GSR200	1
9	94120-1080-07570L	94120108007570L	TORNILLO DE DISCO DE FRENO DELANTERO/GSR200	5
10	B166740106001670L	B166740106001670L	TORNILLO DE FLOTE DE COMBSUTIBLE/GSR200	1
11	GB/T882	GB/T882	CHAVETA DE BOMBA DE FRENO TRASERO/GSR200	1
12	B000700106003070L	B000700106003070L	TORNILLO DE BOMBA DE FRENO TRASERO/GSR200	2
13	B166740106001270L	B166740106001270L	TORNILLO DE SOPORTE DE FAROL 6X12/GSR200	2
14	GB/T 97.3	GB/T97.3	ARANDELA DE BOMBA DE FRENO TRASERO/GSR200	1
15	53106-M288-0000	53106M2880000	FRICCIONES TRASERAS/GSR150/GSR200	1

www.seacubemoto.com

FIG 25 - FILTRO DE AIRE

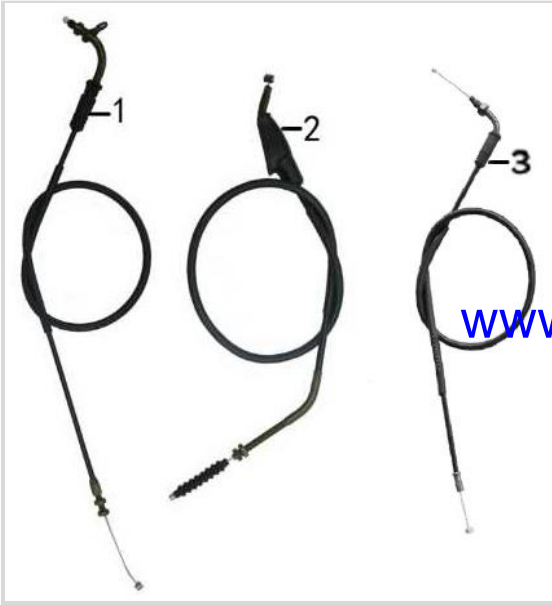
ITEM	NUMERO ORIGINAL	N.BASICO	DESCRIPCION	CANTIDAD
1	16100-J210-0100	16100J2100100	FILTRO DE AIRE COMPLETO/GSR150/GSR200	1
2	1612L-J210-0000	1612LJ2100000	MANGUERA DE RESPIRADERO DE DEPURADOR/GSR200	1
3	16123-J210-0000	16123J2100000	ABRAZADERA DE FILTRO DE AIRE/GSR200	1
4	16102-J210-0000	16102J2100000	DEPURADOR DE FILTRO DE AIRE/GSR200	1
5	16106-J210-0000	16106J2100000	TAPADERA DE DEPURADOR DE FILTRO DE AIRE/GSR200	1
6	16101-J210-0000	16101J2100000	FILTRO DE AIRE/GSR150/GSR200	1
7	16104-J210-0000	16104J2100000	CUBIERTA DE FILTRO DE AIRE/GSR150/GSR200	1
8	GB/T 97.1	GB/T97.1	ARANDELA DE TORNILLO DE DEPURADOR DE FILTRO DE AIRE/GSR200	4
9	GB/T 818	GB/T818	TORNILLO DE DEPURADOR DE FILTRO DE AIRE/GSR200	4
10	9A133-1042-013X0L	9A1331042013X0L	TORNILLO DE FAROL DELANTERO 4.2X13/GSR200	8
11	B166740106001270L	B166740106001270L	TORNILLO DE SOPORTE DE FAROL 6X12/GSR200	2
12	16107-J210-0000	16107J2100000	TUERCA DE SOPORTE DE DEPURADOR DE FILTRO DE AIRE/GSR200	1
13	9A118-1060-01270L	9A118106001270L	TORNILLO DE DEPURADOR DE FILTRO DE AIRE 6X12/GSR200	1



www.seacubemoto.com

FIG 26 - CABLES

ITEM	NUMERO ORIGINAL	N.BASICO	DESCRIPCION	CANTIDAD
1	72400AWZ08807900L	72400AWZ08807900L	CABLE DE ACELERADOR/GSR150/GSR200	1
2	72600BWZ08007400L	72600BWZ08007400L	CABLE DE CLUTCH/GSR150/GSR200	1
3	72700AWZ08007900L	72700AWZ08007900L	CABLE DE CHOKE/GSR150/GSR200	1



www.seacubemoto.com

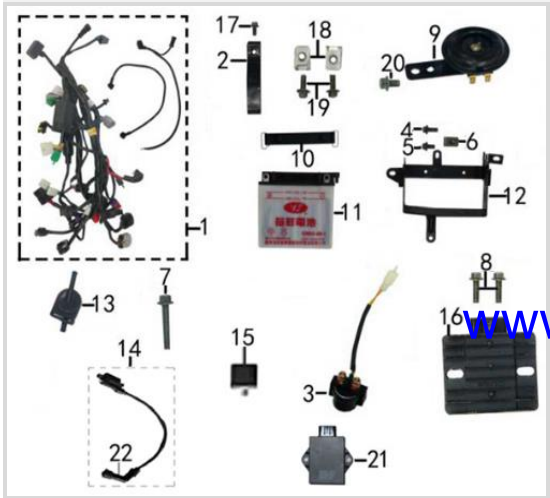
FIG 27

ITEM	NUMERO ORIGINAL	N.BASICO	DESCRIPCION	CANTIDAD
1	34100-J210-010071	34100J210010071	BARRA DELANTERA IZQUIERDA/GSR200	1
2	34200-J210-010071	34200J210010071	BARRA DELANTERA DERECHA/GSR200	1
3	85850-J257-0000	85850J2570000	REFLECTOR /Z-ONE-R	2
4	B166740106001670L	B166740106001670L	TORNILLO DE FLOTE DE COMBSUTIBLE/GSR200	2
5	63109-J210-03006N	63109J21003006N	PORTA PLACA/GSR200	1
6	B061700005000060C	B061700005000060C	ARANDELA DE RELECTOR TRASERO/GSR200	2
7	5303A-J210-00006N	5303AJ21000006N	ABRAZADERA DE CABLES/GSR200	1

www.seacubemoto.com

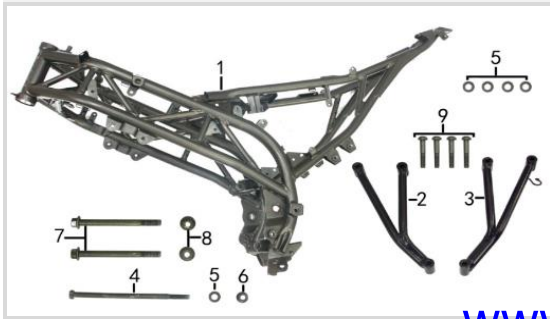
FIG 28

ITEM	NUMERO ORIGINAL	N.BASICO	DESCRIPCION	CANTIDAD
1	85100-J210-0100	85100J2100100	ALAMBRADO COMPLETO/GSR150/GSR200	1
2	85107-J375-00006N	85107J37500006N	ABRAZADERA DE CABLE/GSR200	1
3	82290-I357-0000	82290I3570000	RELAY DE ARRANQUE/Z-ONE-R/GSR150/GSR200	1
4	B166740106001270L	B166740106001270L	TORNILLO DE SOPORTE DE FAROL 6X12/GSR200	2
5	B166740106001270L	B166740106001270L	TORNILLO DE SOPORTE DE FAROL 6X12/GSR200	2
6	91205-1042-01700L	91205104201700L	TUERCAS DE FAROL DELANTERO/Z-ONE-R	1
7	B057830005001670L	B057830005001670L	TORNILLO 5X16/GSR200	1
8	B166740106002070L	B166740106002070L	TORNILLO DE SOPORTE DE VELOCIMETRO 6X20/GSR200	2
9	85500-J0A2-0000	85500J0A20000	BOCINA/Z-ONE-R/GSR150/GSR200	1
10	85500-J0A2-0000	85500J0A20000	HULE SUJETADOR DE BATERIA/Z-ONE-R	1
11	83200-0000-0500	8320000000500	BATERIA 12N9-4B-1/GSR200	1
12	83220-J210-00006N	83220J21000006N	CAJA DE BATERIA/GSR200	1
13	6116D-H327-0000	6116DH3270000	VALVULA DE COMBUSTIBLE/GSR150/GSR200	1
14	81100-J0A2-0000	81100J0A20000	BOBINA DE ALTA/Z-ONE-R/GSR150/GSR200	1
15	85600-J0A2-0000	85600J0A20000	FLASH DE VIAS /Z-ONE-R/GSR150/GSR200	1
16	83100-J375-0100	83100J3750100	REGULADOR DE VOLTAGE/GSR150/GSR200	1
17	B166740106001270L	B166740106001270L	TORNILLO DE SOPORTE DE FAROL 6X12/GSR200	1
18	91218-1060-025T0U	912181060025T0U	TUERCA DE TAPADERAS DE TANQUE DE COMBUSTIBLE 6X25X15/GSR200	2
19	B061770106000060L	B061770106000060L	TUERCA DE BARRA TENSORA DE RUEDA TRASERA/SM150	2
20	B166740108001270L	B166740108001270L	TORNILLO DE BOCINA 8X12/GSR200	1
21	81200-J210-0000	81200J2100000	CDI/GSR150/GSR200	1
22	81301-J0A2-0000	81301J0A20000	BOBINA DE ALTA/GSR200	1



www.seacubemoto.com

FIG 29



ITEM	NUMERO ORIGINAL	N.BASICO	DESCRIPCION	CANTIDAD
1	31100-J210-00000P	31100J21000000P	CHASIS/GSR200	1
2	32327-J210-00006N	32327J21000006N	SOPORTE DELANTERO IZQUIERDO/GSR200	1
3	32328-J210-00006N	32328J21000006N	SOPORTE DELANTERO DELANTERO/GSR200	1
4	32321-J210-00000L	32321J21000000L	TORNILLO DE SOPORTE DE MOTOR/GSR200	1
5	B0009701080000K0L	B0009701080000K0L	ARANDELA DE AGARRADERA TRASERA 8/GSR200	5
6	B061870108000060L	B061870108000060L	ARANDELA DE PEDAL DE FRENO TRASERO/GSR200	1
7	B1667401100110T0L	B1667401100110T0L	TORNILLO DE SOPORTE DE MOTOR/GSR200	2
8	B061870210000060L	B061870210000060L	ARANDELA DE APOYAPIE TRASERO 10X1.25/GSR200	2
9	B000700208003570L	B000700208003570L	TORNILLO DE SOPORTE/GSR200	4

www.seacubemoto.com

FIG 30

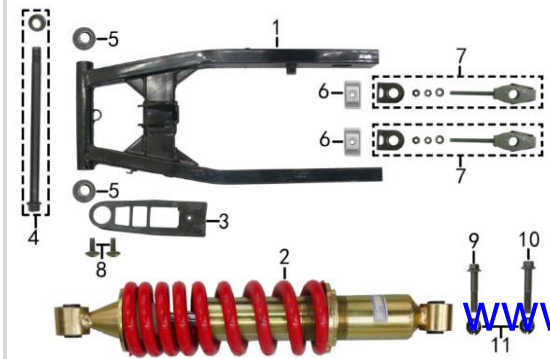


ITEM	NUMERO ORIGINAL	N.BASICO	DESCRIPCION	CANTIDAD
1	32130-J210-00006N	32130J21000006N	PATA LATERAL DE EMBANQUE/GSR150/GSR200	1
2	32200-J210-00006N	32200J21000006N	PATA DE EMBANQUE DOBLE/GSR150/GSR200	1
3	32102-J210-00000L	32102J21000000L	RESORTE DE PATA LATERAL DE EMBANQUE/GSR200	1
4	32202-J210-00000L	32202J21000000L	RESORTE DE PATA DOBLE DE EMBANQUE/GSR200	1
5	91113-6100-03570L	91113610003570L	TORNILLO DE PATA LATERAL DE EMBANQUE/GSR200	1
6	B061770210000060L	B061770210000060L	ARANDELA DE PATA LATERAL DE EMBANQUE/GSR200	1
7	B166740210005570L	B166740210005570L	TORNILLO DE PATA DOBLE DE EMBANQUE/GSR200	2
8	B061870210000060L	B061870210000060L	ARANDELA DE APOYAPIE TRASERO 10X1.25/GSR200	2
9	32201-J210-0000	32201J21000000	BUJE DE PATA DOBLE DE EMBANQUE/GSR200	2
10	32204-J210-0000	32204J21000000	HULE DE PATA DOBLE DE EMBANQUE/GSR200	2

www.seacubemoto.com

FIG 31

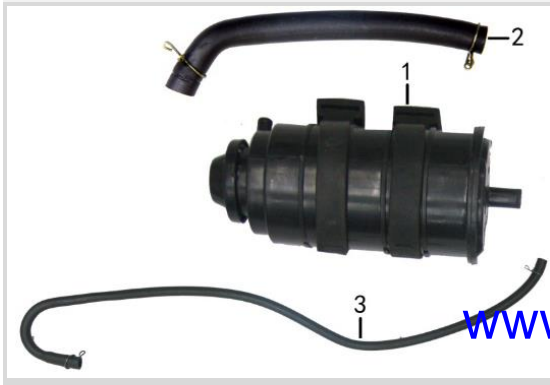
ITEM	NUMERO ORIGINAL	N.BASICO	DESCRIPCION	CANTIDAD
1	35200-J210-00008H	35200J21000008H	HORQUILLA TRASERA/GSR200	1
2	33300-J210-000015	33300J210000015	AMORTIGUADOR TRASERO/GSR150/GSR200	1
3	35001-J210-0000	35001J21000000	HULE DE CADENA DE TRACCION/GSR200	1
4	35281-J210-00000L	35281J21000000L	EJE DE HORQUILLA TRASERA/GSR200	1
5	3118L-J210-0000	3118LJ21000000	POLVERA DE BUJES DE HORQUILLA TRASERA/GSR200	2
6	35004-J0A2-010071	35004J0A2010071	PLACA DE AJUSTADORES DE CADENA DE TRACCION/GSR150/GSR200	2
7	35010-J210-0100	35010J2100100	AJUSTADOR DE CADENA DE TRACCION/GSR150/GSR200	7
8	9A118-1060-01670L	9A118106001670L	TORNILLO DE SOPORTE DE MOTOR/GSR200	2
9	B166740210006570L	B166740210006570L	TORNILLO DE PATA DOBLE DE EMBANQUE/GSR200	1
10	B166740210006070L	B166740210006070L	TORNILLO DE AMORTIGUADOR INFERIOR 10X1.25X60/GSR200	1
11	B061870210000060L	B061870210000060L	ARANDELA DE APOYAPIE TRASERO 10X1.25/GSR200	2



www.seacubemoto.com

FIG 32

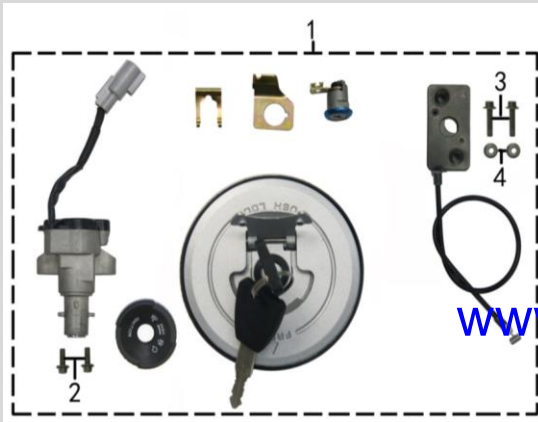
ITEM	NUMERO ORIGINAL	N.BASICO	DESCRIPCION	CANTIDAD
1	61165-L227-0000	61165L2270000	FRASCO DE CARBON/GSR150/GSR200	1
2	61320-0000-0300	6132000000300	MANGUERA DE FRASCO DE CARBON/GSR200	1
3	61314-0000-A009	613140000A009	MANGUERA DE FRASCO DE CARBON/GSR200	1



www.seacubemoto.com

FIG 33

ITEM	NUMERO ORIGINAL	N.BASICO	DESCRIPCION	CANTIDAD
1	07002-J210-0000	07002J2100000	JUEGO DE LLAVINES/GSR150/GSR200	1
2	B166740106001670L	B166740106001670L	TORNILLO DE FLOTE DE COMBSUTIBLE/GSR200	2
3	B166740106002570L	B166740106002570L	TORNILLO DE LLAVIN DE ASIENTO 6X25/GSR200	2
4	B061770106000060L	B061770106000060L	TUERCA DE BARRA TENSORA DE RUEDA TRASERA/GSR200	2



www.seacubemoto.com

FIG 34

ITEM	NUMERO ORIGINAL	N.BASICO	DESCRIPCION	CANTIDAD
1	06000-I126-04000C	06000I12604000C	KIT DE HERRAMIENTAS/GSR200	1
2	83210-F121-C100	83210F121C100	FAJA DE KIT DE HERRAMIENTAS/GSR200	2



www.seacubemoto.com

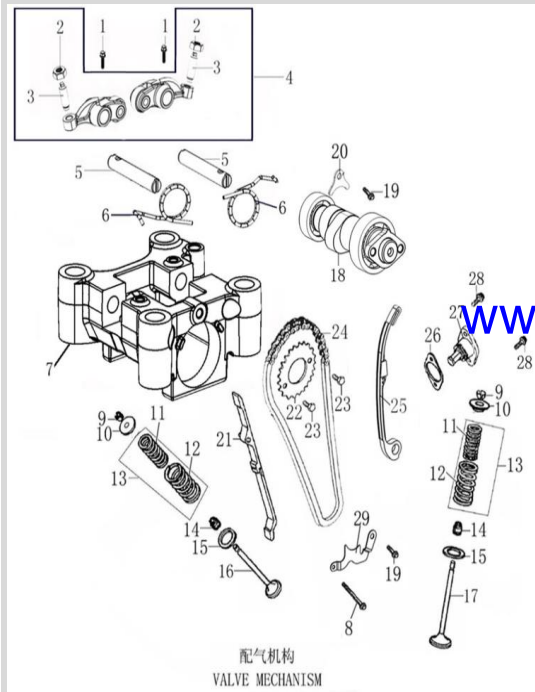
GSR200

MOTOR

FIG 1 CYLINDER HEAD ASSY/CYLINDER ASSEMBLY

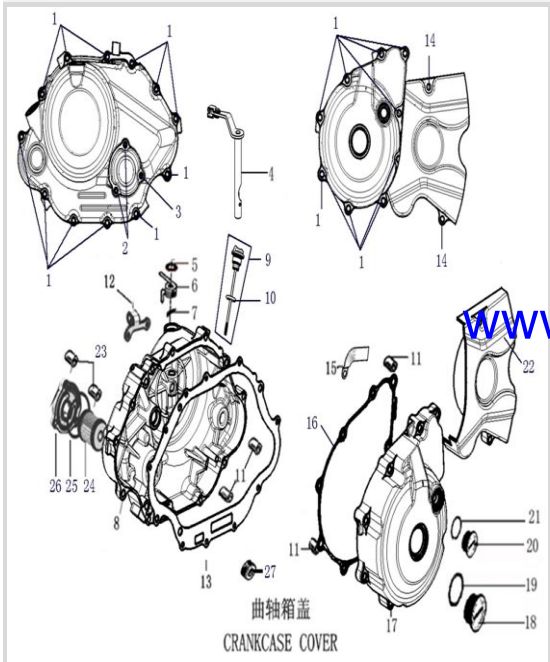
ITEM	NUMERO ORIGINAL	N.BASICO	DESCRIPCION	CANTIDAD	
 <p>气缸头部件/气缸体部件 CYLINDER HEAD ASSY/CYLINDER ASSEMBLY</p>	1	100011261-0008	1000112610008	TORNILLO DE TAPADERA DE VALVULAS DE CULATA 6X12/GSR200	1
	2	100106538	100106538	arandela DE TAPADERA DE VALVULAS DE CULATA 6.2X1.5X13/GSR200	1
	3	100204665-0002	1002046650002	TORNILLO DE TAPADERA DE VALVULAS DE CULATA/GSR200	4
	4	100102893	100102893	ARANDELA DE TAPADERA DE VALVULAS DE CULATA/GSR200	4
	5	100061530-0004	1000615300004	TAPADERA DE VALVULAS DE CULATA/GSR200	1
	6	100063400	100063400	EMPAQUE DE TAPADERA DE VALVULAS DE CULATA/GSR200	1
	7	100100911	100100911	PIN GUIA DE TAPADERA DE VALVULAS DE CULATA 6X10/GSR200	2
	8	100104149	100104149	BUJIA DE MOTOR/GSR200	1
	9	100062870-0004	1000628700004	CULATA/GSR200	1
	10	100100492-0006	1001004920006	TORNILLO DE CILINDRO 6X110/GSR200	2
	11	100052602	100052602	EMPAQUE DE CULATA/GSR200	1
	12	100010557	100010557	PIN GUIA DE CULATA 10X14/GSR200	2
	13	100108433-0024	1001084330024	CILINDRO/GSR200	1
	14	100052604	100052604	EMPAQUE DE CILINDRO/GSR200	1
	15	100107760	100107760	ANILLO EN O DE TUBO DE ADMISION DE CARBURADOR 33.5X3/GSR200	1
	16	100201145	100201145	EMPAQUE DE INSULADOR DE CARBURADOR/GSR200	1
	17	100208769	100208769	INSULADOR DE CARBURADOR/GSR200	1
	18	100100868	100100868	PIN GUIA DE CULATA 8x14xφ6.3/GSR150	1
	19	100010060	100010060	ANILLO EN O DE TAPADERA DE VALVULAS DE CULATA 6.5x1.8/GSR150	1
	20	100055589-0005	1000555890005	TORNILLO DE ESCAPE 6X16/GSR200	2
	21	100105429	100105429	CUBIERTA DE EMPAQUE DE ESCAPE/GSR200	1
	22	100104640	100104640	EMPAQUE DE ESCAPE/GSR200	1

FIG 2 VALVE MECHANISM



ITEM	NUMERO ORIGINAL	N.BASICO	DESCRIPCION	CANTIDAD
1	100105193	100105193	TORNILLO DE BALANCIN DE VALVULA/GSR150	2
2	100105158	100105158	TUERCA DE TORNILLO DE AJUSTE DE VALVULA/GSR150	2
3	100105168	100105168	TORNILLO DE AJUSTE DE VALVULA/GSR150	2
4	100061919	100061919	JUEGO DE BALANCINES DE VALVULA/GSR200	2
5	100052611	100052611	EJE DE BALANCINES DE VALVULA/GSR200	2
6	100060683	100060683	RESORTE DE BALANCIN DE VALVULA/GSR200	2
7	100061624	100061624	BASE DE BALANCINES DE VALVULA/GSR200	1
8	100011279-0004	1000112790004	TORNILLO DE PLACA DE FIJACION/GSR200	1
9	100051841	100051841	CUÑA DE VALVULA/GSR200	4
10	100105311	100105311	ASIENTO DE RESORTE DE VALVULA SUPERIOR/GSR200	2
11	100065847	100065847	RESORTE DE VALVULA INTERNO/GSR200	2
12	100065846	100065846	RESORTE DE VALVULA EXTERNO/GSR200	2
13	100065845	100065845	KIT DE RESORTES DE VALVULA INTERNO Y EXTERNO/GSR200	2
14	100062530	100062530	SELLO DE VALVULA/GSR200	2
15	100060286	100060286	ASIENTO DE RESORTE DE VALVULA INFERIOR/GSR200	2
16	100108486	100108486	VALVULA DE ESCAPE/GSR200	1
17	100108484	100108484	VALVULA DE ADMISION/GSR200	1
18	100052612	100052612	EJE DE LEVAS/GSR200	1
19	100011264-0003	1000112640003	TORNILLO DE PLACA DE FIJACION 6X16/GSR200	2
20	100053423	100053423	PLACA DE FIJACION DE EJE DE LEVAS/GSR150	1
21	100050900	100050900	GUIA DE CADENA DE TIEMPO/GSR200	1
22	100105054	100105054	ENGRANAJE DE CADENA DE TIEMPO/GSR200	1
23	100011171-0002	1000111710002	TORNILLO DE ENGRANAJE DE CADENA DE TIEMPO 6X12/GSR200	2
24	100105123	100105123	CADENA DE TIEMPO/GSR200	1
25	100050899	100050899	TENDOR DE CADENA DE TIEMPO/GSR200	1
26	100208744	100208744	EMPAQUE DE TENSOR AUTOMATICO DE CADENA DE TIEMPO/GSR200	1
27	100200522-0016	1002005220016	TENSOR AUTOMATICO DE CADENA DE TIEMPO/GSR200	1
28	100055588-0005	1000555880005	TORNILLO DE TENSOR AUTOMATICO DE CADENA DE TIEMPO 6X20/GSR200	2
29	100202745	100202745	PLACA DE FIJACION DE PROTECTOR DE CADENA DE TIEMPO/GSR200	1

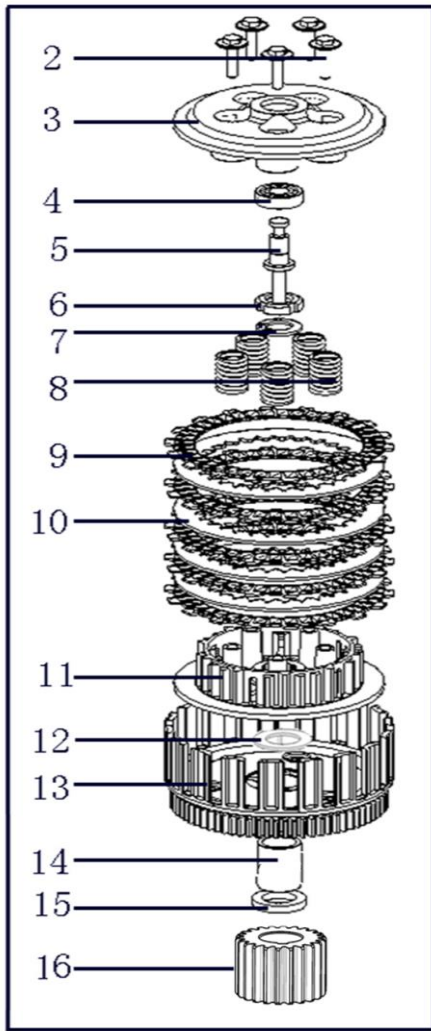
FIG 3 CRANKCASE COVER



ITEM	NUMERO ORIGINAL	N.BASICO	DESCRIPCION	CANTIDAD
1	100011537-0007	1000115370007	TORNILLO DE TAPADERA DE PRENSA 6X35/GSR200	21
2	100011534-0007	1000115340007	TORNILLO DE TAPADERA DE PRENSA 6X25/GSR200	2
3	100055588-0005	1000555880005	TORNILLO DE TAPADERA DE PRENSA 6X20/GSR200	1
4	100050905-0002	1000509050002	LEVA DE CLUTCH/GSR200	1
5	100104754	100104754	SELLO DE LEVA DE CLUTCH 12X22X5/GSR200	1
6	100103443	100103443	RESORTE DE LEVA DE CLUTCH	1
7	100100636-0001	1001006360001	CHAVETA DE LEVA DE CLUTCH/GSR200	1
8	100102330-0030	1001023300030	TAPADERA DE PRENSA/GSR200	1
9	100064635	100064635	TAPON DE LLENADO DE ACEITE DE MOTOR/GSR200	1
10	100103157	100103157	ANILLO EN O DE TAPON DE TAPADERA DE MAGNETO/GSR200	1
11	100100868	100100868	PIN GUIA DE CULATA 8x14xφ6.3/GSR150	4
12	100052606-0002	1000526060002	SOPORTE DE CABLE DE CLUTCH/GSR200	1
13	100052603	100052603	EMPAQUE DE TAPADERA DE PRENSA/GSR200	1
14	100011536-0007	1000115360007	TORNILLO DE TAPADERA DE SPROCKET 6X30/GSR200	2
15	100052575	100052575	PLACA DE FIJACION DE CABLES DE MAGNETO/GSR200	1
16	100052605	100052605	EMPAQUE DE TAPADERA DE MAGNETO/GSR200	1
17	100102319-1505	1001023191505	TAPADERA DE MAGNETO/GSR200	1
18	100103062-0012	1001030620012	TAPON DE TAPADERA DE MAGNETO/GSR150	1
19	100107731	100107731	ANILLO EN O DE TAPON DE TAPADERA DE MAGNETO/GSR150	1
20	100103059-0012	1001030590012	TAPON DE TAPADERA DE MAGNETO/GSR150	1
21	100010074	100010074	ANILLO EN O DE TAPON DE TAPADERA DE MAGNETO/GSR150	1
22	100060874-0003	1000608740003	TAPADERA DE SPROCKET/GSR200	1
23	100100866	100100866	PIN GUIA DE TAPADERA DE PRENSA 8X14X6.3/GSR200	2
24	100104855	100104855	FILTRO DE ACEITE/GSR200	1
25	100053428	100053428	ANILLO EN O DE TAPADERA DE FILTRO DE ACEITE/GSR200	1
26	100053430-0004	1000534300004	TAPADERA DE FILTRO DE ACEITE/GSR200	1
27	100104811	100104811	SELLO 12X20X5/GSR200	1

www.seacubemoto.com

FIG 4 CLUTCH ASSY

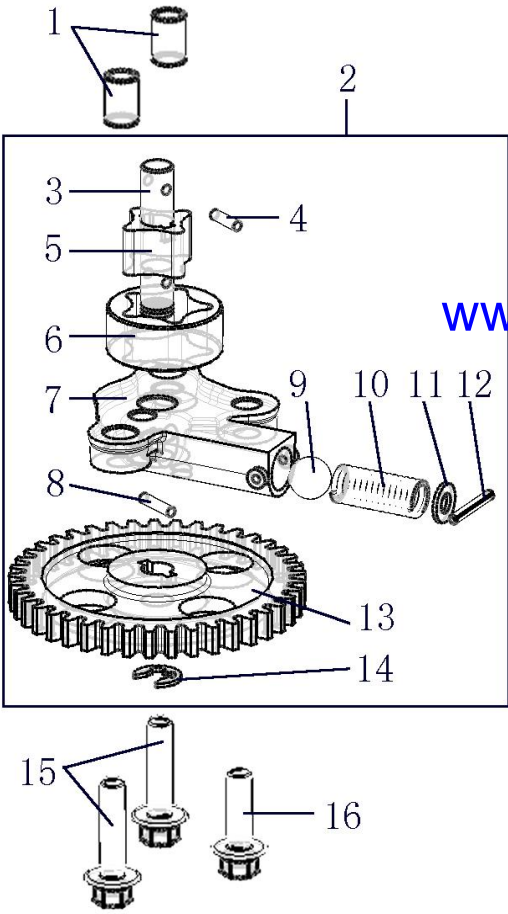


ITEM	NUMERO ORIGINAL	N.BASICO	DESCRIPCION	CANTIDAD
1	100052607	100052607	PRENSA DE CLUTCH COMPLETA/GSR200	1
2	100059239	100059239	TORNILLO DE PORTA DISCO DE CLUTCH/GSR200	5
3	100057714	100057714	PLATO DE PRESION DE PORTA DISCOS DE CLUTCH/GSR200	1
4	100010667	100010667	BALINERA DE PRENSA 6001/GSR200	1
5	100102513	100102513	PIN DE EMPUJE DE PRENSA DE CLUTCH/GSR200	1
6	100100523	100100523	TUERCA DE PIN DE PRENSA DE CLUTCH/GSR200	1
7	100103345	100103345	ARANDELA DE PRENSA DE CLUTCH/GSR200	1
8	100107920	100107920	RESPRTE DE PRENSA DE CLUTCH/GSR200	1
9	100107970	100107970	DISCO DE CLUTCH DE FIBRA/GSR200	5
10	100105940	100105940	DISCOS DE CLUTCH DE METAL/GSR200	4
11	100057715	100057715	PORTA DISCOS DE CLUTCH/GSR200	1
12	100106474	100106474	ARANDELA DE PRENSA/GSR200	1
13	100057717	100057717	CAMPANA DE PRENSA/GSR200	1
14	100107893	100107893	BUJE DE PENZA DE CLUTCH/GSR200	1
15	100060099	100060099	ARANDELA DE PRENSA DE CLUTCH/GSR200	1
16	100103499	100103499	ENGRANAJE DE PRENSA/GSR200	1

www.seacubemoto.com

离合器总成 CLUTCH ASSY

FIG 5 OIL PUMP

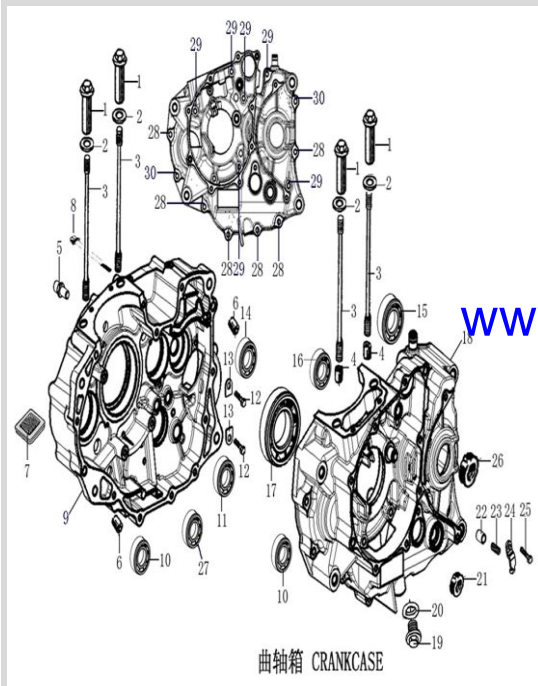


机油泵部件 OIL PUMP

ITEM	NUMERO ORIGINAL	N.BASICO	DESCRIPCION	CANTIDAD
1	100100867	100100867	PIN GUIA DE BOMBA DE ACEITE 8X12X6.3/GSR200	2
2	100102390	100102390	BOMBA DE ACEITE/GSR200	1
3	100102394	100102394	EJE DE BOMBA DE ACEITE/GSR200	1
4	100033296	100033296	PIN DE EJE DE BOMBA DE ACEITE 2.5X9.8/GSR200	1
5	100102407	100102407	ENGRANAJE INTERNO DE BOMBA DE ACEITE/GSR200	1
6	100102411	100102411	ENGRANAJE ECTERNO DE BOMBA DE ACEITE/GSR200	1
7	100102398	100102398	HAUSING DE BOMBA DE ACEITE/GSR200	1
8	100100882	100100882	PIN DE ENGRANAJE DE BOMBA DE ACEITE 2.5X11.8/GSR200	1
9	100033296	100033296	BALIN DE BOMBA DE ACEITE/GSR200	1
10	100102419	100102419	RESORTE DE DESCROMPRESION DE BOMBA DE ACEITE/GSR200	1
11	100102750	100102750	ARANDELA DE BOMBA DE ACEITE/GSR200	1
12	100108473	100108473	PIN DE RESORTE DESCOMPRESOR DE BOMBA DE ACEITE/GSR200	1
13	100108472	100108472	ENGRANAJE DE BOMBA DE ACEITE/GSR200	1
14	100011111	100011111	SEGURO DE ENGRANAJE DE BOMBA DE ACEITE/GSR150	1
15	100011534-0002	1000115340002	TORNILLO DE BOMBA DE ACEITE 6X25/GSR200	2
16	100055588-0006	1000555880006	TORNILLO DE BOMBA DE ACEITE 6X20/GSR200	1

www.seacubemoto.com

FIG 6 CRANKCASE

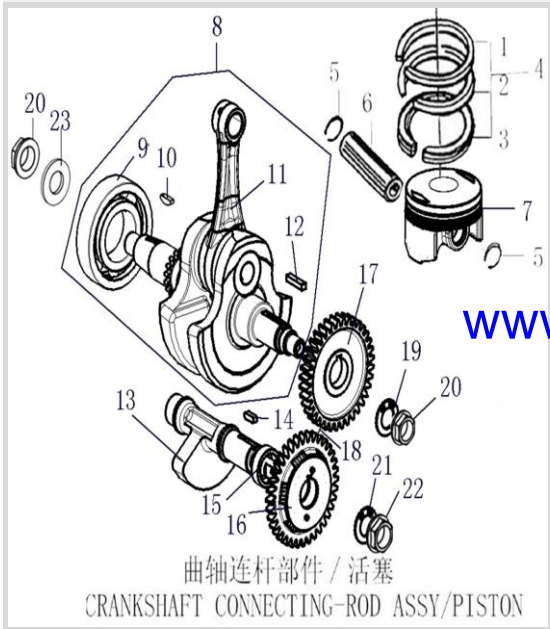


ITEM	NUMERO ORIGINAL	N.BASICO	DESCRIPCION	CANTIDAD
1	100100537-0001	1001005370001	TUERCA DE TORNILLO DE CILINDRO 8X63/GSR200	4
2	100106609	100106609	ARANDELA DE CULATA/GSR150	4
3	100052601	100052601	TORNILLO DE CILINDRO/GSR200	4
4	100010557	100010557	PIN GUIA DE CILINDRO 10X14/GSR200	2
5	100100396	100100396	TORNILLO DE TAPADERA DE CENTRO DE MOTOR 8X50/GSR150	1
6	100100868	100100868	PIN GUIA DE CULATA 8x14xφ6.3/GSR150	2
7	100104941	100104941	PASCON DE FILTRO DE ACEITE/GSR150/GSR200	1
8	100031959-0006	1000319590006	TORNILLO DE TAPADERA DE CENTRO DE MOTOR 6X70/GSR200	1
9	100102374-0014	1001023740014	TAPADERA DE CENTRO DE MOTOR DERECHA/GSR200	1
10	100101100	100101100	BALINERA DE TAPADERA DE CENTRO DE MOTOR 6204/V4/GSR200	2
11	100101100	100101100	BALINERA DE TAPADERA DE CENTRO DE MOTOR 6204/V4/GSR200	1
12	100011264-0003	1000112640003	TORNILLO DE PLACA DE FIJACION 6X16/GSR200	2
13	100053140	100053140	PLACA DE FIJACION DE BALINERA DE MOTOR/GSR150	2
14	100101098	100101098	BALINERA DE TAPADERA DE CENTRO DE MOTOR 6203RS/P63/GSR200	1
15	100100999	100100999	BALINERA DE TAPADERA DE CENTRO DE MOTOR 6304/GSR200	1
16	100101236	100101236	BALINERA DE TAPADERA DE CENTRO DE MOTOR 6302/SR/GSR200	1
17	100101152	100101152	BALINERA DE TAPADERA DE CENTRO DE MOTOR 6306/P5/GSR200	1
18	100102295-0014	1001022950014	TAPADERA DE CENTRO DE MOTOR IZQUIERDA/GSR200	1
19	100100331-0005	1001003310005	TAPON DE DRENAJE DE ACEITE DE MOTOR/GSR200	1
20	100106548	100106548	ARANDELA DE TORNILLO DE DRENAJE DE ACEITE DE MOTOR/GSR150	1
21	100104747	100104747	SELLO DE PEDAL DE CAMBIOS 14X22X5/GSR200	1
22	100102998	100102998	PIN DE PRECISION DE TAPADERA DE MOTOR/GSR150	1
23	100103003	100103003	RESORTE DE PIN DE PRECISION DE TAPADERA DE MOTOR/GSR150	1
24	100053422	100053422	PLACA DE PIN DE PRECISION DE TAPADERA DE MOTOR/GSR150	1
25	100055589-0006	1000555890006	TORNILLO DE PLACA DE FIJACION 6X16/GSR200	1
26	100104703	100104703	SELLO DE EJE DE SPROCKET 20X34X7/GSR200	1
27	100100927	100100927	BALINERA DE TAPADERA DE CENTRO DE MOTOR 61805/GSR200	1
28	100011273-0005	1000112730005	TORNILLO DE TAPADERA DE CENTRO DE MOTOR 6X40/GSR200	6
29	100011279-0004	1000112790004	TORNILLO DE TAPADERA DE CENTRO DE MOTOR 6X70/GSR200	6

www.seacubemoto.com

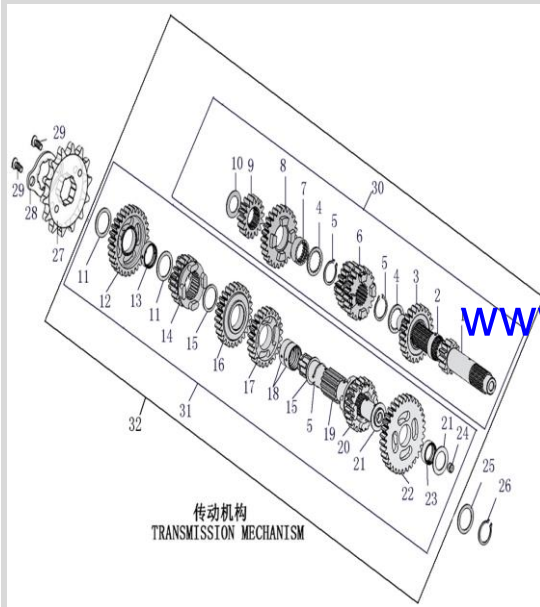
FIG 7 CRANKSHAFT CONNECTING-ROD ASSY/PISTON

ITEM	NUMERO ORIGINAL	N.BASICO	DESCRIPCION	CANTIDAD
1	100053075	100053075	ANILLO DE PISTON 1/GSR200	1
2	100053076	100053076	ANILLO DE PISTON 2/GSR200	1
3	100053077	100053077	ANILLO DE PISTON DE ACEITE/GSR200	1
4	100052576	100052576	ANILLOS DE PISTON/GSR200	1
5	100100587	100100587	SEGURO DE PIN DE PISTON/GSR200	2
6	100102353	100102353	PIN DE PISTON/GSR200	1
7	100050806	100050806	PISTON/GSR200	1
8	100050901	100050901	CIGÜEÑAL/GSR200	1
9	100101102	100101102	BALINERA DE CIGÜEÑAL 6207/C3SX1/GSR200	1
10	100050903	100050903	CUÑA DE CIGÜEÑAL/GSR200	1
11	100071145	100071145	BIELA DE CIGÜEÑAL/GSR200	1
12	100050906	100050906	CUÑA DE CIGÜEÑAL 5X4X22.5/GSR200	1
13	100050904	100050904	CONTRAPESA DE CIGÜEÑAL/GSR200	1
14	100100670	100100670	CUÑA DE CONTRAPESA DE CIGÜEÑAL/GSR200	1
15	100103573	100103573	CONTRAPESA DE CIGÜEÑAL/GSR200	1
16	100058056	100058056	ENGRANAJE DE CONTRAPESA DE CIGÜEÑAL/GSR200	1
17	100058055	100058055	ENGRANAJES DE CONTRAPESA DE CIGÜEÑAL/GSR200	1
18	100052614	100052614	ARANDELA DE SEGURIDAD DE ROTOR DE FILTRO DE ACEITE/GSR150	1
19	100103344	100103344	ARANDELA DE CONTRAPESA DE CIGÜEÑAL 16.2X2.5X24/GSR200	1
20	100100545-0001	1001005450001	TUERCA DE CIGÜEÑAL 14X1.25X11/GSR200	2
21	100055447	100055447	TUERCA DE CONTRAPESA DE CIGÜEÑAL 16X1/GSR200	1
22	100204700	100204700	ARANDELA DE CONTRAPESA DE CIGÜEÑAL/GSR150	1
23	100106364	100106364		1



www.seacubemoto.com

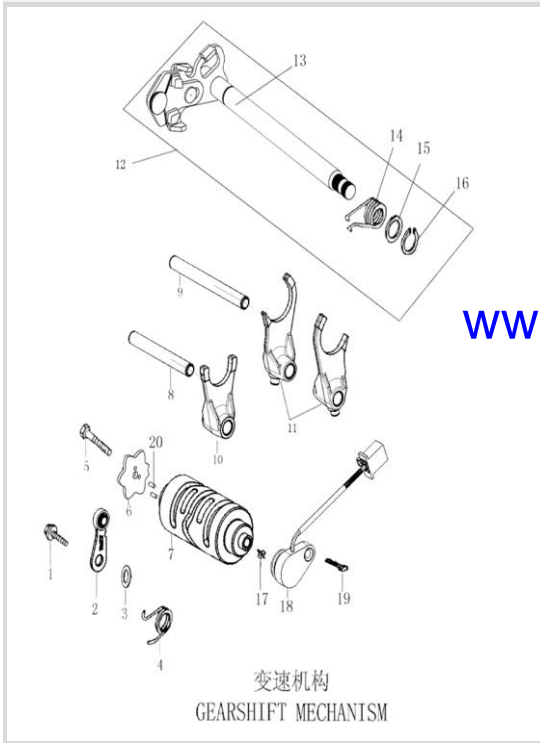
FIG 8 TRANSMISSION MECHANISM



ITEM	NUMERO ORIGINAL	N.BASICO	DESCRIPCION	CANTIDAD
1	100102571	100102571	EJE DE PRENSA/GSR200	1
2	100102584	100102584	BUJE DE EJE DE PRENSA/GSR200	1
3	100102578	100102578	ENGRANAJE DE 5TA DE EJE DE PRENSA/GSR200	1
4	100203478	100203478	ARANDELA DE EJE DE PRENSA/GSR200	2
5	100100629	100100629	SEGURO DE EJE DE SPROCKET/GSR200	3
6	100102577	100102577	ENGRANAJE DE 3RA DE EJE DE PRENSA/GSR200	1
7	100060004	100060004	BUJE DE ENGRANAJE DE 6TA DE EJE DE PRENSA/GSR200	1
8	100102579	100102579	ENGRANAJE DE 6TA DE EJE DE PRENSA/GSR200	1
9	100102576	100102576	ENGRANAJE DE 2DA DE EJE DE PRENSA/GSR200	1
10	100106511	100106511	ARANDELA DE EJE DE PRENSA 15.2X1X25/GSR200	1
11	100106524	100106524	ARANDELA DE EJE SPROCKET/GSR200	2
12	100108570	100108570	ENGRANAJE DE 2DA DE EJE DE SPROCKET/GSR200	1
13	100103567	100103567	BUJE DE ENGRANAJE DE ENGRANAJE DE EJE DE SPROCKET/GSR150	1
14	100108574	100108574	ENGRANAJE DE 6TA DE EJE DE SPROCKET/GSR200	1
15	100106464	100106464	ARANDELA DE EJE DE SPROCKET 20.1X1X25/GSR200	2
16	100108571	100108571	ENGRANAJE DE 3RA DE EJE DE SPROCKET/GSR200	1
17	100108572	100108572	ENGRANAJE DE 4TA DE EJE DE SPROCKET/GSR200	1
18	100102564	100102564	VUJE DE ENGRANAJE DE 4TA DE EJE DE SPROCKET/GSR200	2
19	100108568	100108568	EJE DE SPROCKET/GSR200	1
20	100108573	100108573	ENGRANAJE DE 5TA DE EJE DE SPROCKET/GSR200	1
21	100106519	100106519	ARANDELA DE EJE DE SPROCKET 17.2X1X26/GSR200	2
22	100108569	100108569	ENGRANAJE DE 1RA DE EJE DE SPROCKET/GSR200	1
23	100103566	100103566	BUJE DE ENGRANAJE DE EJE DE SPROCKET/GSR150	1
24	100105950	100105950	TAPON DE AEITE DE EJE DE SPROCKET/GSR200	1
25	100106454	100106454	ARANDELA DE EJE DE SPROCKET 17.5X1.2X26/GSR150	1
26	100011099	100011099	SEGURO DE EJE DE SPROCKET/GSR150	1
27	100103819	100103819	SPROCKET/GSR150/GSR200	1
28	100103850	100103850	SEGURO DE SPROCKET/GSR150	1
29	100031911-0004	1000319110004	TORNILLO DE SEGURO DE SPROCKET 6X10/GSR200	2
30	100102568	100102568	EJE DE PRENSA COMPLETO/GSR200	1
31	100053724	100053724	EJE DE SPROCKET COMPLETO/GSR200	1
32	100108566	100108566	JUEGO DE EJE DE SPROCKET Y PRENSA COMPLETO/GSR200	1

FIG 9 GEARSHIFT MECHANISM

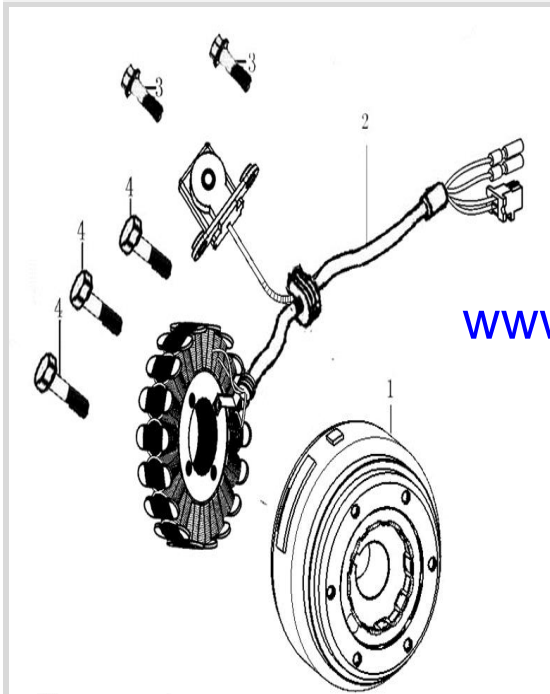
ITEM	NUMERO ORIGINAL	N.BASICO	DESCRIPCION	CANTIDAD
1	100100389	100100389	TORNILLO DE PLACA DE FIJACION/GSR150	1
2	100104009	100104009	PLACA DE FIJACION DE ESTRELLA SELECTORA DE CAMBIOS/GSR200	1
3	100106373	100106373	ARANDELA DE 6.2X1X14/GSR150	1
4	100055994	100055994	RESORTE DE PLACA DE FIJACION/GSR200	1
5	100011174-0004	1000111740004	TORNILLO DE ESTRELLA SELECTORA DE CAMBIOS /GSR200	1
6	100053426	100053426	ESTRELLA SELECTORA DE CAMBIOS/GSR150	1
7	100052596	100052596	EJE SELECTOR DE CAMBIOS/GSR200	1
8	100052598	100052598	EJE DE HORQUILLA DE CAMBIOS/GSR200	1
9	100052597	100052597	EJE DE HORQUILLA DE CAMBIOS/GSR200	1
10	100052599	100052599	HORQUILLA DE CAMBIOS CENTRAL/GSR200	1
11	100052600	100052600	HORQUILLA DE CAMBIOS DERECHA/GSR200	2
12	100052595	100052595	FRASCO DE CARBON/GSR200	1
13	100055984	100055984	EJE DE PEDAL DE CAMBIOS/GSR200	1
14	100103972	100103972	RESORTE DE EJE DE PEDAL DE CAMBIOS/GSR150	1
15	100300796	100300796	ARANDELA DE EJE DE PEDAL DE CAMBIOS/GSR150	1
16	100011096	100011096	SEGURO DE EJE DE PEDAL DE CAMBIOS/GSR150	1
17	100104487	100104487	CONTACTOR DE RESORTE DE EJE DE PEDAL DE CAMBIOS/GSR150	1
18	100208375-0008	1002083750008	SENSOR DE CAMBIOS/GSR200	1
19	100010973-0005	1000109730005	TORNILLO DE SENSOR DE CAMBIOS 6X20/GSR200	1
20	100100887	100100887	PIN DE ESTRELLA SELECTORA DE CAMBIOS/ GSR150	2



www.seacubemoto.com

FIG 10 MAGNETO COMP

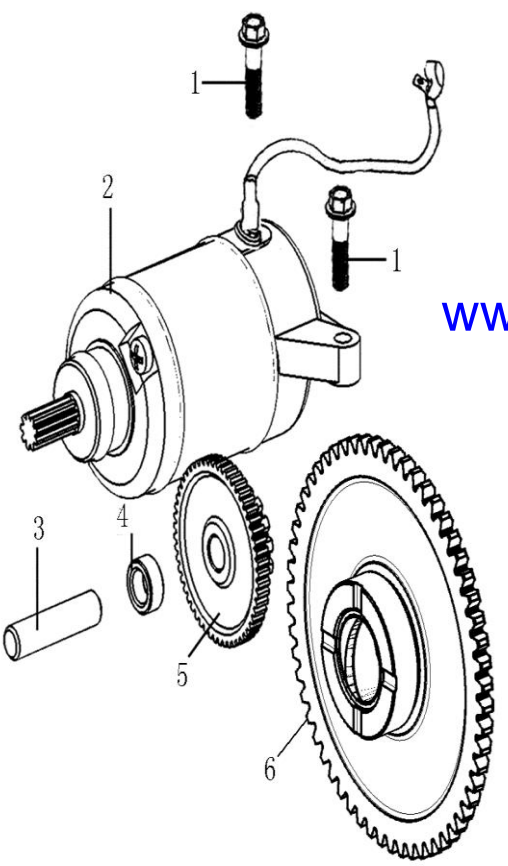
ITEM	NUMERO ORIGINAL	N.BASICO	DESCRIPCION	CANTIDAD
1	100052594	100052594	MAGNETO/GSR200	1
2	100104186-0004	1001041860004	STATOR/GSR200	1
3	100055589-0006	1000555890006	TORNILLO DE BOBINA DE CAPTACION 6X16/GSR200	2
4	100031909-0002	1000319090002	TORNILLO DE STATOR 6X30/GSR200	3



www.seacubemoto.com

FIG 11 ELECTRIC STARTING MECHANISM

ITEM	NUMERO ORIGINAL	N.BASICO	DESCRIPCION	CANTIDAD
1	100011268-0006	1000112680006	TORNILLO DE MOTOR DE ARRANQUE 6X25/GSR200	2
2	100057990-0002	1000579900002	MOTOR DE ARRANQUE/GSR200	1
3	100053424	100053424	EJE DE ENGRANAJE DE REDUCCION DE MOTOR DE ARRANQUE/GSR150	1
4	100103244	100103244	BUJE DE ENGRANAJE DE REDUCCUION DE MOTOR DE ARRANQUE/GSR150	1
5	100053425	100053425	ENGRANAJE DE REDUCCION DE MOTOR DE ARRANQUE/GSR150	1
6	100052608	100052608	ENGRANAJE DE ARRANQUE/GSR200	1



www.seacubemoto.com



www.seacubemoto.com