

**PARTS  
CATALOGUE  
CATALOGO  
DE REPUESTOS**

[www.seacubemoto.com](http://www.seacubemoto.com)

**YBR125ED** (BN92) HONDURAS



1RBN9-200S1

( )

[www.seacubemoto.com](http://www.seacubemoto.com)

YBR125ED  
CATALOGO DE REPUESTOS  
©2015 por Yamaha Motor Co., Ltd.  
1ª edición, noviembre 2015  
Todos los derechos reservados.  
Toda reproducción o uso no autorizado  
sin el consentimiento escrito de  
Yamaha Motor Co., Ltd.  
quedan expresamente prohibidos  
Impreso en Japón.

YBR125ED  
PARTS CATALOGUE  
©2015 by Yamaha Motor Co., Ltd.  
1st edition, November 2015  
All rights reserved.  
Any reprinting or unauthorized use  
without the written permission of  
Yamaha Motor Co., Ltd.  
is expressly prohibited.  
Printed in Japan.

# PROLOGO

Este catálogo de repuestos corresponde a las piezas para el o los modelos que figuran en la página de portada. Al formular el pedido de repuestos, se ruega citar este catálogo y especificar correctamente el número y el nombre de las piezas.

1. Las modificaciones y agregados que se hayan realizado después de la edición de este Catálogo de Repuestos, serán anunciados en las Informaciones de Recambios. Es recomendable que se hagan las correcciones necesarias en el Catálogo de Repuestos de acuerdo con las Informaciones de Recambios.

2. Abreviaciones

En este. Catálogo de Repuestos se emplean las siguientes abreviaciones.

“UR” Usar el número de partes especificado

“UN” Usar la cantidad necesaria

“AP” Piezas sustitutivas

“LM” Fabricación local (Hay que pedir los repuestos en las cercanías)

“F#” N° de bastidor (N° aplicable a la máquina)

“O/S” Sobredimensionado

3. La cantidad de componentes para el montaje

- Los componentes, suministrados como conjunto, se describen con un punto (.) que precede al nombre del parte como se indica a continuación.
- La numeración que aparece a la derecha de cada descripción indica la cantidad de partes por cada unidad de conjunto.

CODIGO N°	DESCRIPCION	CANT.	OBSERVACIONES
2F5-83310-60	ENSAMBLAJE DE LA LUZ	2	
115-83311-60	.BOMBILLA (6V-18W)	1	

4. Los colores de los componentes se indican como sigue en la columna de “OBSERVACIONES”.

CODIGO N°	DESCRIPCION	CANT.	OBSERVACIONES
2N4-24110-00-X5	COMP. DEL TANQUE	2	MXR
3J1-24240-10	.GRAFICO, DEL TANQUE	1	PARA MXR

5. Debe tenerse en cuenta que las ilustraciones sirven como guía para la búsqueda de los números de partes y no deben usarse para el montaje. Durante el montaje, se recomienda usar el manual de taller correspondiente.

6. EL asterisco (\*) antes del número de referencia indica los elementos modificados después de la primera edición.

[www.seacubemoto.com](http://www.seacubemoto.com)



# FOREWORD

This Parts Catalogue is related to the parts for the model(s) on the cover page. When you are ordering replacement parts, please refer to this Parts Catalogue and quote both part numbers and part names correctly.

1. Modifications or additions which have been made after the issue of the Parts Catalogue will be announced in the Parts News.

It is advisable that you make the necessary corrections to the Parts Catalogue according to the Parts News.

2. Abbreviations

The following abbreviations are used in this Parts Catalogue.

“UR” Use specified parts number.

“UN” Use as many as needed.

“AP” Alternate Parts

“LM” Locally Made (Parts need to be ordered locally)

“F#” Frame No. (Applicable machine No.)

“O/S” Over Size

3. The number of components for assembly

- Parts, which are to be supplied in an assembly, are listed with a dot (.) in front of the part name as shown below.
- The numeral appearing to the right of each component part indicates the quantity of parts for each assembly unit.

PART NO.	DESCRIPTION	Q'TY	REMARKS
2F5-83310-60	FRONT FLASHER LIGHT ASSY	2	
115-83311-60	.BULB (6V-18W)	1	

4. Applicable colours of graphics are represented in the “REMARKS” as shown below.

PART NO.	DESCRIPTION	Q'TY	REMARKS
2N4-24110-00-X5	FUEL TANK COMP.	2	MXR
3J1-24240-10	.GRAPHIC, FUEL TANK	1	FOR MXR

5. Note that the illustrations for reference in finding parts numbers are not to be used for assembling. When assembling, please use the applicable service manual.

6. The asterisk (\*) before a reference number indicates modified items after the first edition.

[www.seacubemoto.com](http://www.seacubemoto.com)

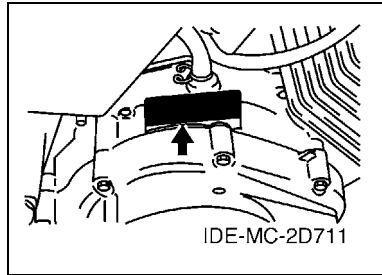
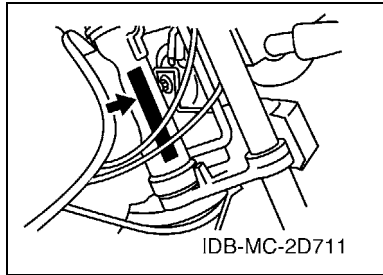


# PROLOGO

## 7. Números de serie

Nº de Serie del bastidor

Nº de Serie del motor



## 8. Códigos de color aplicables (El símbolo (\*) muestra el color de modelo.)

Abreviatura	Nombre de color	Código de color
DPBMC(*)	DEEP PURPLISH BLUE METALLIC C	0564
SMX(*)	BLACK METALLIC X	0903
VRC7(*)	VIVID RED COCKTAIL 7	0580
YB	YAMAHA BLACK	0033

## 9. Nº de serie inicial aplicable

Nº de Serie del bastidor

Nº de serie	Nombre de la columna de cantidades	Código de Modelo

Nº de Serie del motor

Nº de serie	Nombre de la columna de cantidades	Código de Modelo

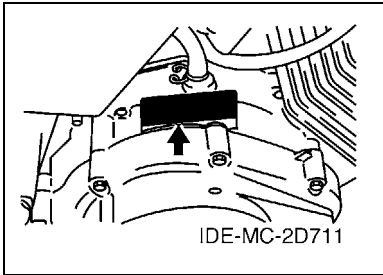
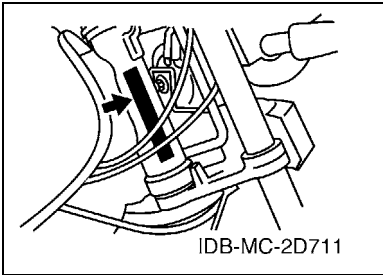
www.seacubemoto.com

# FOREWORD

7. Applicable Serial No.

Frame Serial No.

Engine Serial No.



8. Applicable Colour Code (The (\*) mark shows Model colour.)

Abbreviation	Colour Name	Colour Code
DPBMC(*)	DEEP PURPLISH BLUE METALLIC C	0564
SMX(*)	BLACK METALLIC X	0903
VRC7(*)	VIVID RED COCKTAIL 7	0580
YB	YAMAHA BLACK	0033

9. Applicable Starting Serial No.

Frame Serial No.

Serial No.	Name Of Q'ty Column	Model Code

Engine Serial No.

Serial No.	Name Of Q'ty Column	Model Code

www.seacubemoto.com

# CONTENIDO

## MOTOR

CILINDRO .....	1
CIGUENAL & PISTON .....	2
VALVULA .....	3
ARBOL DE LEVAS & CADENA .....	4
BOMBA DE ACEITE .....	5
ADMISION .....	6
CARBURADOR .....	7
DESCARGA .....	8
CARTER .....	9
CUBIERTA DE CARTER 1 .....	10
ARRANQUE .....	11
EMBRAGUE DEL ARRANQUE .....	12
EMBRAGUE .....	13
TRANSMISION .....	14
LEVA DE CAMBIO & HORQUILLA .....	16
EJE DE CAMBIO & PEDAL .....	17

## SHASIS

CUADRO .....	18
GUARDABARRO .....	19
CUBIERTA LATERAL .....	20
BRAZO TRASERO & SUSPENSION .....	21
DIRECCION .....	22
HORQUILLA DELANTERA .....	23
DEPOSITO DE COMBUSTIBLE .....	25
ASIENTO .....	27
RUEDA DELANTERA .....	28
CALIBRE FRENO DELANTERA .....	29
RUEDA TRASERA .....	30
MANILLAR & CABLE .....	32
CILINDRO MAESTRO DELANTERO .....	33
SOPORTE & APOYAPIE .....	34
GENERADOR .....	36
MOTOR DE ARRANQUE .....	37
LUZ DE DESTELLADOR .....	38
MEDIDOR .....	39
FARO DELANTERO .....	40
LUZ DE COLA .....	41
INTERRUPTOR DE MANILLAR&PALANC .....	42
EQUIPO ELECTRICO 1 .....	43
EQUIPO ELECTRICO 2 .....	44

## INDICE

INDICE NUMERICO .....	45
-----------------------	----

[www.seacubemoto.com](http://www.seacubemoto.com)

# CONTENTS

## ENGINE

CYLINDER .....	1
CRANKSHAFT & PISTON .....	2
VALVE .....	3
CAMSHAFT & CHAIN .....	4
OIL PUMP .....	5
INTAKE .....	6
CARBURETOR .....	7
EXHAUST .....	8
CRANKCASE .....	9
CRANKCASE COVER 1 .....	10
STARTER .....	11
STARTER CLUTCH .....	12
CLUTCH .....	13
TRANSMISSION .....	14
SHIFT CAM & FORK .....	16
SHIFT SHAFT .....	17

## CHASSIS

FRAME .....	18
FENDER .....	19
SIDE COVER .....	20
REAR ARM & SUSPENSION .....	21
STEERING .....	22
FRONT FORK .....	23
FUEL TANK .....	25
SEAT .....	27
FRONT WHEEL .....	28
FRONT BRAKE CALIPER .....	29
REAR WHEEL .....	30
STEERING HANDLE & CABLE .....	32
FRONT MASTER CYLINDER .....	33
STAND & FOOTREST .....	34
GENERATOR .....	36
STARTING MOTOR .....	37
FLASHER LIGHT .....	38
METER .....	39
HEADLIGHT .....	40
TAILLIGHT .....	41
HANDLE SWITCH & LEVER .....	42
ELECTRICAL 1 .....	43
ELECTRICAL 2 .....	44

## INDEX

NUMERICAL INDEX .....	45
-----------------------	----

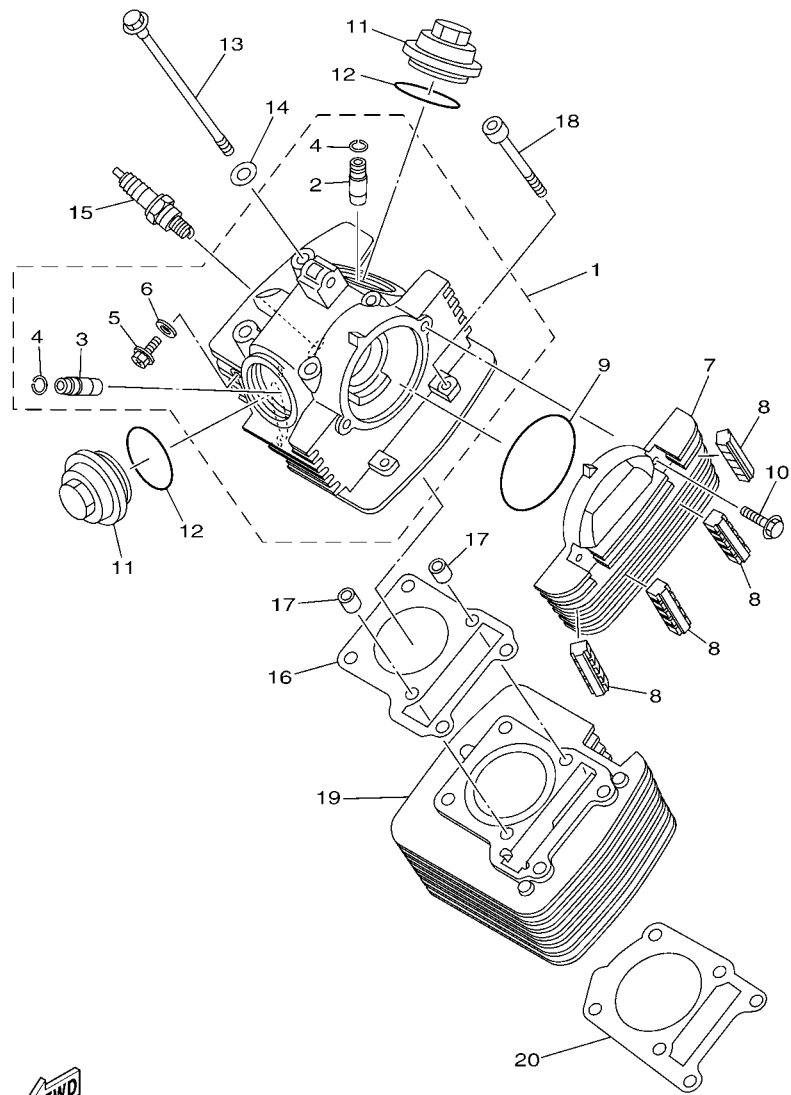
[www.seacubemoto.com](http://www.seacubemoto.com)





**FIG. 1 CILINDRO**

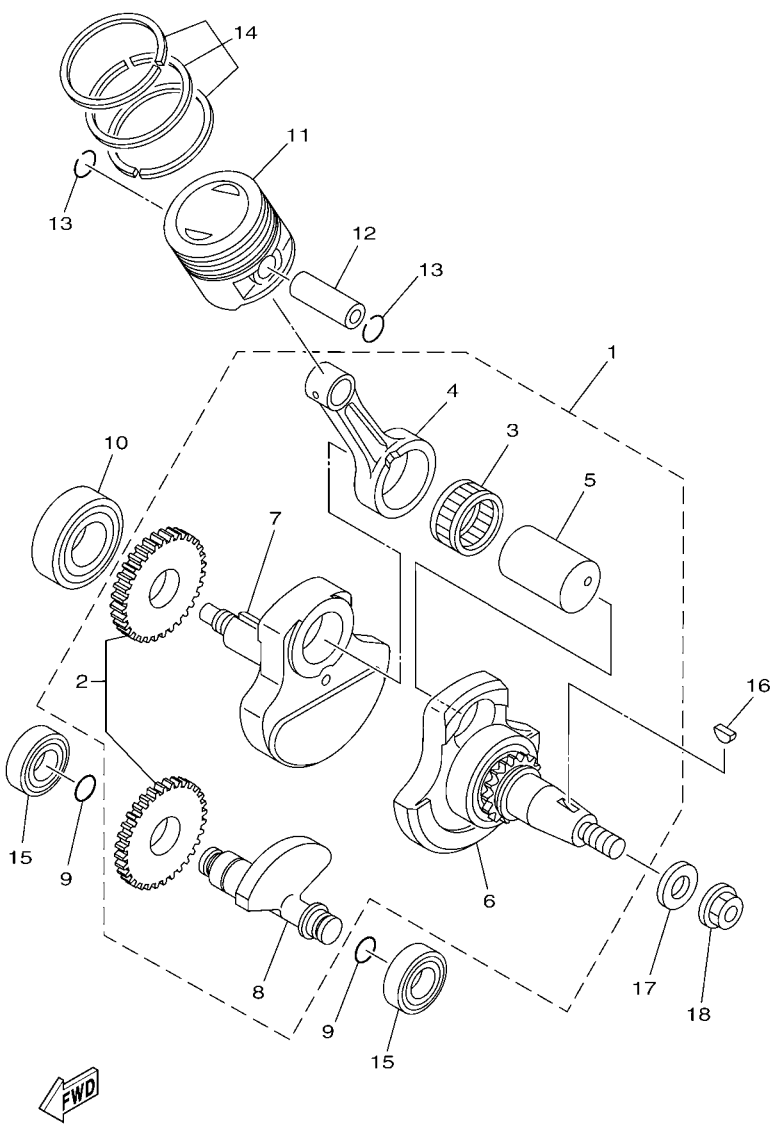
**CYLINDER**



BN92200-R010

REF. Nº	CODIGO Nº PART NO.	DESCRIPCION DESCRIPTION	BN92				OBSERV. REMARK
1	5VL-E1111-01	CULATA CILINDRO 1 HEAD, CYLINDER 1	1				
2	2UJ-11133-10	.GUIA DE VALVULA 1 .GUIDE, VALVE 1	1				
3	22F-11134-10	.GUIA DE VALVULA 2 .GUIDE, VALVE 2	1				
4	93440-10109	.SEGURO .CIRCLIP	2				
5	90153-06803	.TORNILLO HEXAGONAL .SCREW, HEXAGON	1				
6	90430-06817	.JUNTA .GASKET	1				
7	5VL-E1185-00	CUBIERTA CULATA CIL.LAT.3 COVER, CYLINDER HEAD SIDE 3	1				
8	5VL-E1161-00	AMORTIGUADOR 1 ABSORBER 1	4				
9	93210-71801	ANILLO O O-RING	1				
10	95022-06020	PERNO, DE BRIDA BOLT, FLANGE	2				
11	5VL-E1186-00	CUBIERTA CULATA CIL.LAT.2 COVER, CYLINDER HEAD SIDE 2	2				
12	93210-44889	ANILLO O O-RING	2				
13	90105-08724	TORNILLO BOLT, FLANGE	4				
14	90201-088C3	ARANDELA PLANA WASHER, PLATE	4				
15	94700-00869	BUJIA (NGK CR6HSA) PLUG SPARK (NGK CR6HSA)	1				
16	5VL-E1181-00	JUNTA, DE CULATA 1 GASKET, CYLINDER HEAD 1	1				
17	99530-10114	PASADOR, DE ESPIGA PIN, DOWEL	2				
18	91312-06090	TORNILLO BOLT	2				
19	5VL-E1310-10	CILINDRO CYLINDER	1				
20	5VL-E1351-10	JUNTA, DE CILINDRO GASKET, CYLINDER	1				

**FIG. 2 CIGUENAL & PISTON CRANKSHAFT & PISTON**



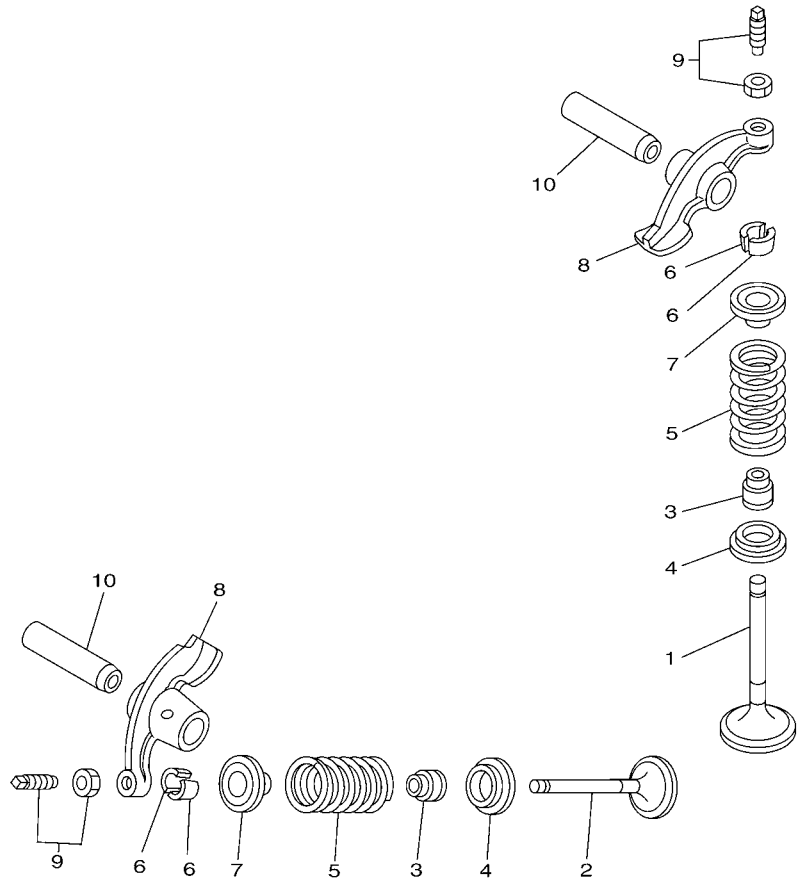
BN92200-R020

REF. N°	CODIGO N° PART NO.	DESCRIPCION DESCRIPTION	BN92				OBSERV. REMARK
1	2MP-W1140-02	CIGUENAL COMPLETO CRANKSHAFT ASSY	1				
2	5VL-Y1153-00	.ENGRANAJE TRACCION .GEAR, BALANCE WEIGHT ASSY.	1				
3	93310-629Y3	.COJINETE DE RODILLOS .BEARING	1				
4	2MP-E1651-00	.BIELA .ROD, CONNECTING	1				
5	5VL-E1681-00	.PASADOR MANIVELA 1 .PIN, CRANK 1	1				
6	5VL-W1141-01	.MANIVELA SEMI-ARMADA 1 .CRANK SUB ASSY 1	1				
7	5VL-E1422-00	.MANIVELA 2 .CRANK 2	1				
8	5VL-E1454-00	.PESO 1 .WEIGHT 1	1				
9	93210-11800	ANILLO O O-RING	2				
10	93306-205XJ	COJINETE BEARING	1				
11	5VL-E1631-00	PISTON (NORMA) PISTON (STD)	1				
	4LS-11636-01	PISTON (0.50MM O/S)	1				AP
	4LS-11638-01	PISTON (1.00MM O/S)	1				AP
		PISTON (1.00MM O/S)					AP
12	5VL-E1633-00	PASADOR, PISTON PIN, PISTON	1				
13	93450-16812	SEGURO CIRCLIP	2				
14	5VL-Y1161-00	JUEGO DE ANILLOS (NORMA) PISTON RING SET (STD)	1				
	4LS-11605-00	JUEGO DE ANILLOS (0.50MM O/S) PISTON RING SET (0.50MM O/S)	1				AP
	4LS-11607-00	JUEGO DE ANILLOS (1.00MM O/S) PISTON RING SET (1.00MM O/S)	1				AP
15	93306-202XN	COJINETE BEARING	2				
16	90280-03017	CUNA WOODRUFF KEY, WOODRUFF	1				
17	90201-122H1	ARANDELA PLANA WASHER, PLATE	1				
18	90179-12863	TUERCA NUT	1				

FIG. 3 VALVULA VALVE

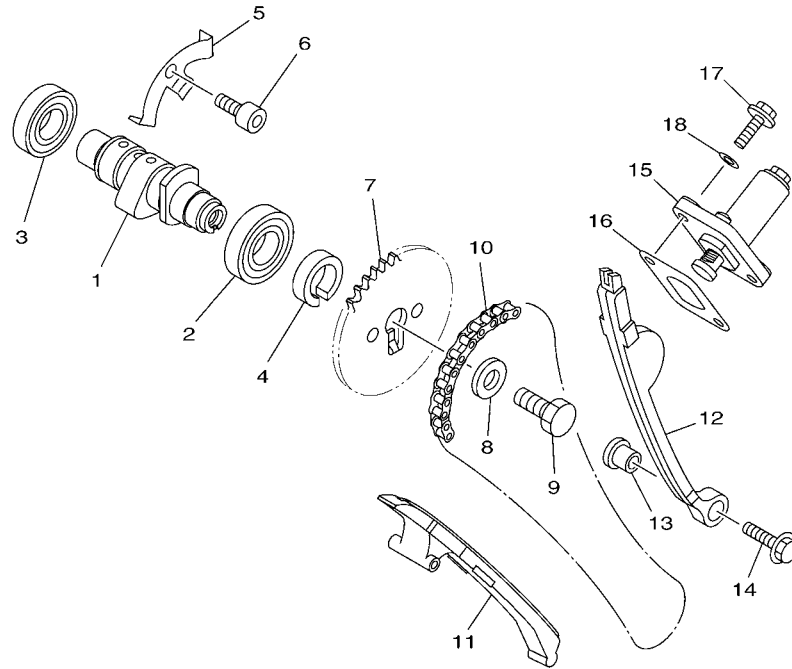
REF. Nº	CODIGO Nº PART NO.	DESCRIPCION DESCRIPTION	BN92				OBSERV RE MARK
1	5VL-E2111-00	VALVULA DE ADMISION VALVE, INTAKE	1				
2	5VL-E2121-00	VALVULA DE ESCAPE VALVE, EXHAUST	1				
3	5VL-E2119-00	SELLO DE ACEITE VALVULA SEAL, VALVE STEM	2				
4	5VL-E2116-01	ASIENTO RESORTE DE VALVULA SEAT, VALVE SPRING	2				
5	5KA-12113-00	RESORTE VALVULA INTERNA SPRING, VALVE INNER	2				
6	5VL-E2118-00	SÉGURO DE VALVULA LOCK, VALVE SPRING RETAINER	4				
7	5VL-E2117-01	RETEN RESORTE DE VALVULA RETAINER, VALVE SPRING	2				
8	5VL-E2151-00	BRAZO DE BALANCIN DE VALVULA ARM, VALVE ROCKER	2				
9	5VL-Y1215-00	TORNILLO DE AJUSTE DE VALVULA SCREW, VALVE ADJUSTING	2				
10	5VL-E2156-00	EJE DE BALANCIN SHAFT, ROCKER 2	2				

www.seacubemoto.com



  
 27S1300-G031

**FIG. 4 ARBOL DE LEVAS & CADENA CAMSHAFT & CHAIN**



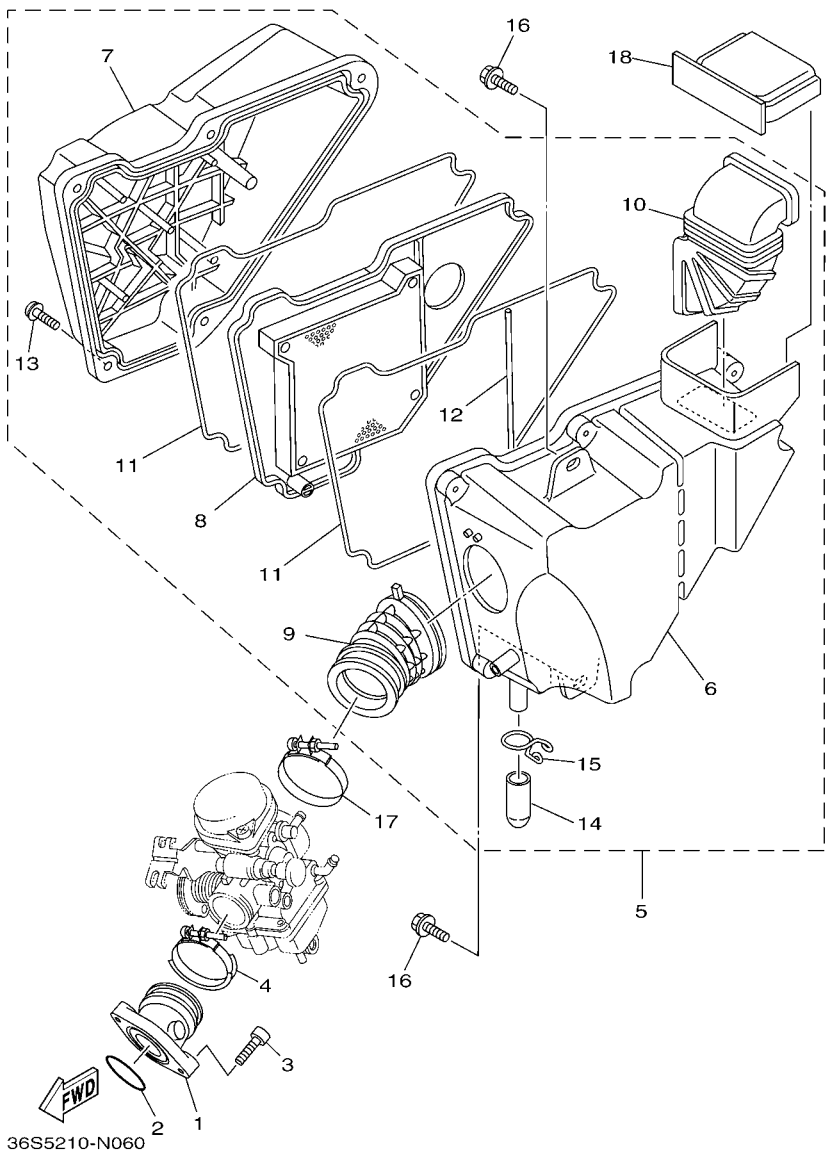
REF. Nº	CODIGO Nº PART NO.	DESCRIPCION DESCRIPTION	BN92				OBSERV. REMARK
1	5VL-E2171-00	ARBOL DE LEVAS 1 CAMSHAFT 1	1				
2	93306-003X6	COJINETE BEARING	1				
3	93306-002YU	COJINETE BEARING	1				
4	90387-167L5	ESPACIADOR COLLAR	1				
5	5VL-E111F-00	PLACA PLATE	1				
6	91312-06012	TORNILLO BOLT, HEXT. SOCKET HEAD	1				
7	5VL-E2176-00	CATALINA DE CADENA (34T) SPROCKET, CAM CHAIN (34T)	1				
8	90201-08877	ARANDELA PLANA WASHER, PLATE	1				
9	90101-08820	TORNILLO BOLT	1				
10	94568-C1088	CADENA CHAIN	1				
11	5VL-E2231-00	TOPE DE GUIA 1 GUIDE, STOPPER 1	1				
12	5VL-E2241-00	TOPE DE GUIA 2 GUIDE, STOPPER 2	1				
13	5VL-E5598-00	COLLAR COLLAR	1				
14	95802-06020	TORNILLO DE REBORDE BOLT, FLANGE	1				
15	2MP-E2210-00	TENSOR CADENA DE LEVA TENSIONER ASSY, CAM CHAIN	1				
16	5VL-E2213-10	EMPAQUE DE CAJA TENSOR GASKET, TENSIONER CASE	1				
17	95022-06016	PERNO, DE BRIDA BOLT, FLANGE	2				
18	90430-06817	JUNTA GASKET	2				

www.saacibarrero.com


  
 2CS7200-R040



**FIG. 6 ADMISION INTAKE**

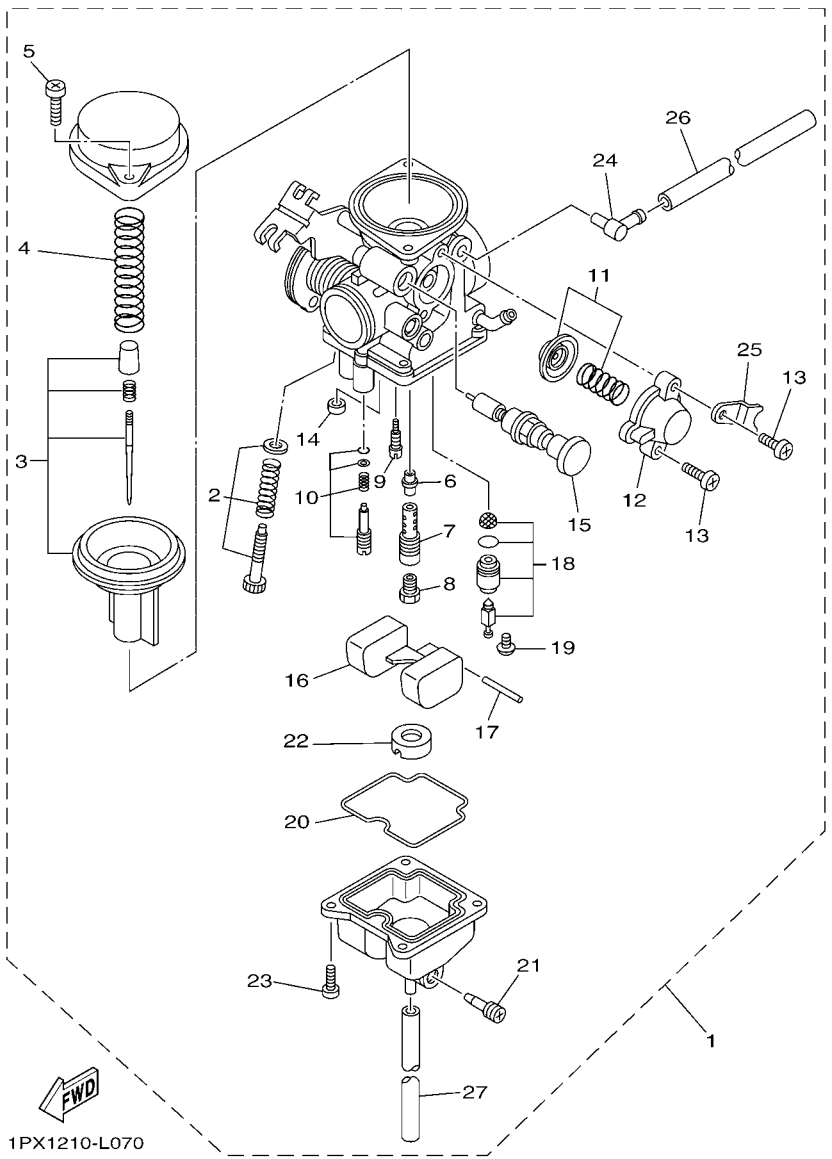


REF. Nº	CODIGO Nº PART NO.	DESCRIPCION DESCRIPTION	BN92				OBSERV. REMARK
1	4P2-E3586-00	TOBERA DE CARBURADOR 1 JOINT, CARBURETOR 1	1				
2	93210-30611	ANILLO O O-RING	1				
3	91312-06025	TORNILLO ALLEN BOLT, HEXAGON SOCKET HEAD	2				
4	90450-44804	BRIDA, MANGUERA HOSE CLAMP ASSY	1				
5	4P2-Y1441-02	FILTRO DE AIRE COMPLETO AIR CLEANER ASSY.	1				
6	5VL-E4411-00	.CAJA FILTRO DEL AIRE 1 .CASE, AIR CLEANER 1	1				
7	5VL-E4412-00	.TAPA CAJA DEL FILTRO 1 .CAP, CLEANER CASE 1	1				
8	5VL-E4450-02	.ELEMENTO COMP.FILTRO DE AIRE .ELEMENT ASSY, AIR CLEANER	1				
9	4P2-E4453-00	.UNION DEL FILTRO DEL AIRE 1 .JOINT, AIR CLEANER 1	1				
10	5VL-E4437-00	.CONDUCTO .DUCT	1				
11	5VL-E4452-00	.SELLO .SEAL	2				
12	5VL-E4462-00	.SELLO .SEAL	1				
13	97602-06220	.TORNILLO CON RONDONA .SCREW, PAN HEAD W/WASHER	5				
14	5VL-E443E-00	.TUBO, DRENAJE .PIPE, DRAIN	1				
15	5VL-E4424-01	.PRESILLA ACCESORIO DE TAPA .CLIP, CAP FITTING	1				
16	90119-06869	TORNILLO CON ARANDELA BOLT, WITH WASHER	2				
17	90450-51802	BRIDA, MANGUERA HOSE CLAMP ASSY	1				
18	5VL-E4417-00	CUBIERTA COVER 1	1				

www.seaibero.com

**FIG. 7 CARBURADOR**

**CARBURETOR**

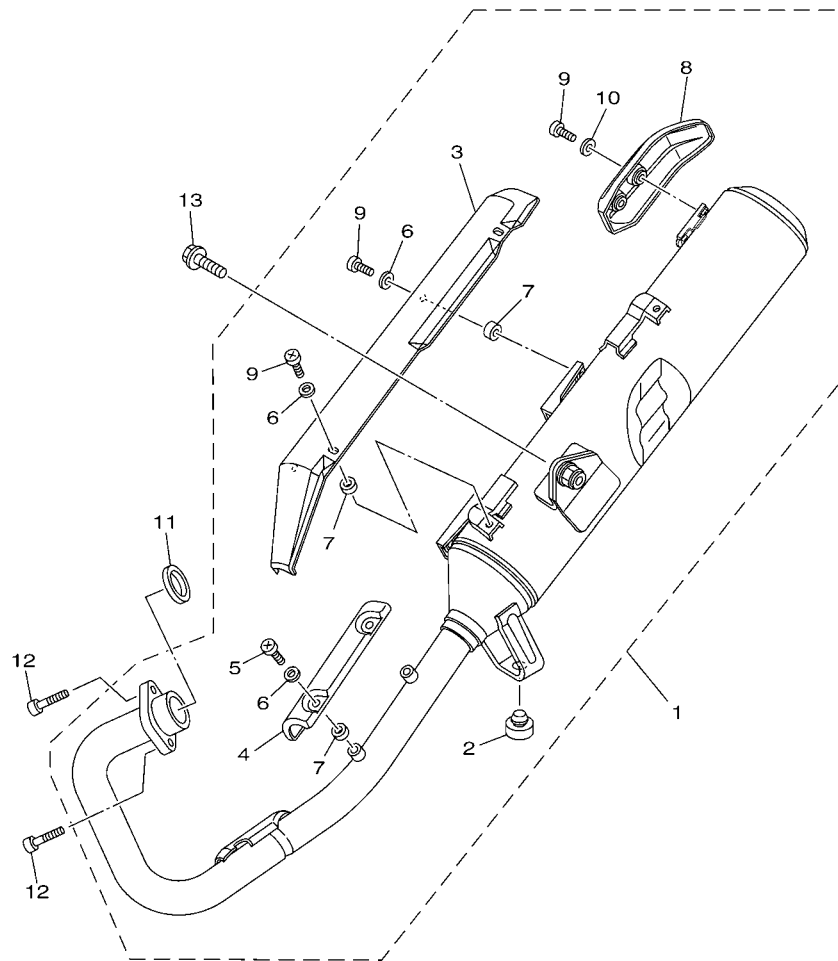


1PX1210-L070

REF. Nº	CODIGO Nº PART NO.	DESCRIPCION DESCRIPTION	BN92				OBSERV. REMARK
1	1PX-E4301-00	CARBURADOR COMPLETO 1 CARBURETOR ASSY 1	1				
2	4P2-W149K-00	.CJTO. TORNILLO DEL RALENTI .THROTTLE SCREW SET	1				
3	4P2-W149J-00	.CJTO. AGUJA .NEEDLE SET	1				
4	4P2-E4286-00	.RESORTE .SPRING	1				
5	5LB-E4214-00	.TORNILLO DE CABEZA CON PLANA .SCREW, PAN HEAD	2				
6	5RS-E4341-00	.BOQUILLA PRINCIPAL .NOZZLE, MAIN	1				
7	5RS-E4341-10	.BOQUILLA PRINCIPAL .NOZZLE, MAIN	1				
8	288-E4343-60	.INYECTOR PRINCIPAL (#120) .JET, MAIN (#120)	1				
9	5LB-E4342-17	.ESPREA DE PILOTO (#34) .JET, PILOT (#34)	1				
10	4P2-W1415-00	.TORNILLO DE PILOTO .PILOT SCREW SET	1				
11	4P2-W149A-00	.CONTROL REMOTO .DIAPHRAGM SET 1	1				
12	5LB-E4293-00	.CUBIERTA .COVER 1	1				
13	97801-04010	.TORNILLO DE MUESCA .SCREW, PAN HEAD	2				
14	50M-E4355-00	.ASIENTO .NOZZLE, MAIN-2	1				
15	4P2-E4371-00	.EMBOLO DE ARRANQUE .PLUNGER, STARTER	1				
16	5LB-E4385-00	.BOIA .FLOAT	1				
17	5LB-E4386-00	.PASADOR DE BOIA .PIN, FLOAT	1				
18	1BV-E4390-00	.VALVULA DE AGUJA COMPLETA .NEEDLE VALVE ASSY	1				
19	30S-14325-00	.TORNILLO DE CABEZA REDONDA .SCREW, PAN HEAD	1				
20	5LB-E4384-00	.EMPAQUE DE CAMARA DE BOIA .GASKET, FLOAT CHAMBER	1				
21	4JP-E4323-00	.TORNILLO DE AJUSTE DE AIRE .SCREW, AIR ADJUSTING	1				
22	5LB-E4153-00	.PLACA,BAFFLE .PLATE,BAFFLE	1				
23	5LB-E4592-00	.TORNILLO .SCREW	4				
24	5FY-E4251-00	.NIPLE .NIPPLE	1				
25	5LB-E4292-00	.SOPORTE 2 .BRACKET 2	1				
26	4P2-E4197-00	.TUBO RESPIRADERO .PIPE	1				
27	1PX-E4196-00	.TUBO DE DRENASE .PIPE, OVER FLOW 1	1				

FIG. 8 DESCARGA

EXHAUST



1PX1210-L080

REF. Nº	CODIGO Nº PART NO.	DESCRIPCION DESCRIPTION	BN92				OBSERV. REMARK
1	1PX-E4710-10	TUBO DE ESCAPE COMPLETO 1 MUFFLER ASSY 1	1				
2	4TU-F4741-00	.COJIN DE ASIENTO .PAD, SEAT	1				
3	5VL-E4758-00	.PROTECTOR DE SILENCIADOR .PROTECTOR, SILENCER	1				
4	5VL-E4628-00	.PROTECTOR DE TUBO DE ESCAPE .PROTECTOR, EXHAUST PIPE	1				
5	98980-06012	.TORNILLO DE LIGAR .SCREW, BIND	2				
6	90201-05803	.ARANDELA PLANA .WASHER, PLATE	6				
7	90201-05804	.ARANDELA PLANA .WASHER, PLATE	6				
8	1PX-E4738-00	.PROTECTOR DE SILENCIADOR 3 .PROTECTOR, MUFFLER 3	1				
9	98980-06014	.TORNILLO DE LIGAR .SCREW, BIND	6				
10	92990-06200	.ARANDELA PLANA .WASHER, PLATE	2				
11	5VL-E4613-00	JUNTA, TUBO DE ESCAPE GASKET, EXHAUST PIPE	1				
12	91312-06020	TORNILLO BOLT	2				
13	95812-08020	TORNILLO DE REBORDE BOLT, FLANGE	1				

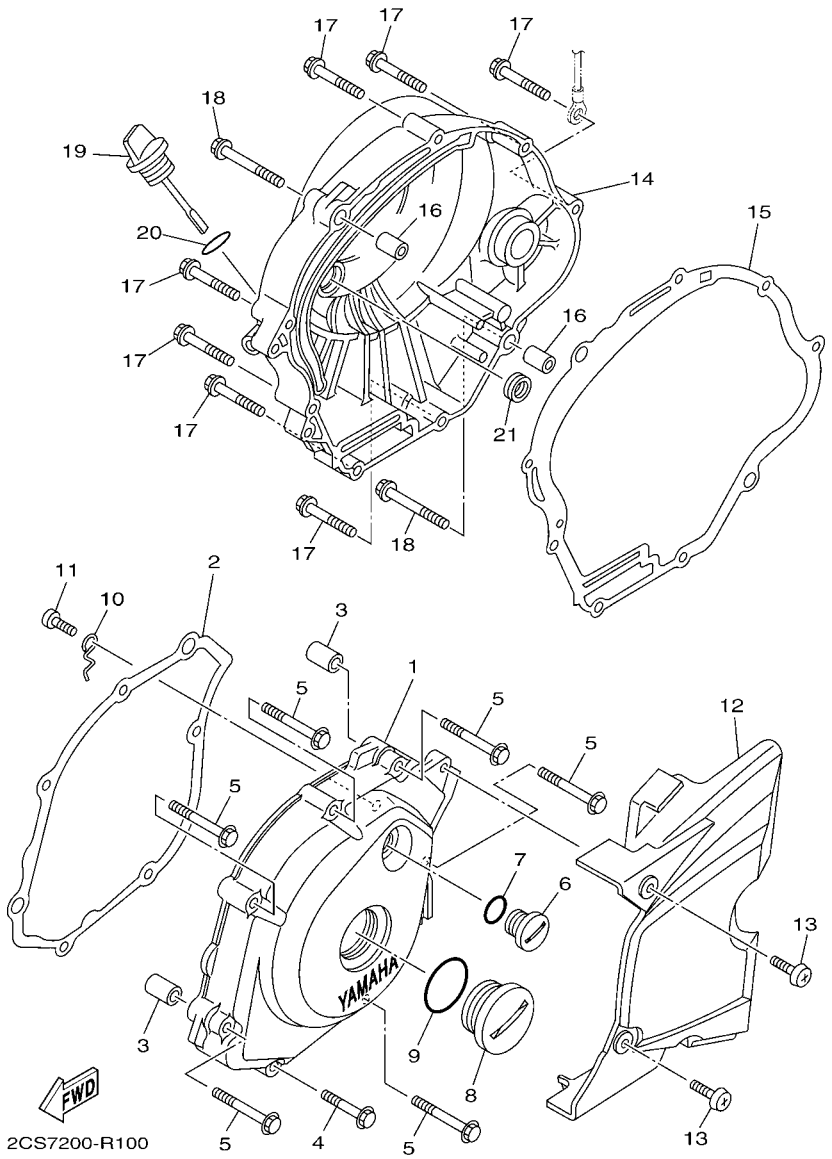
www.seaubemoto.com





**FIG. 10 CUBIERTA DE CARTER 1**

**CRANKCASE COVER 1**

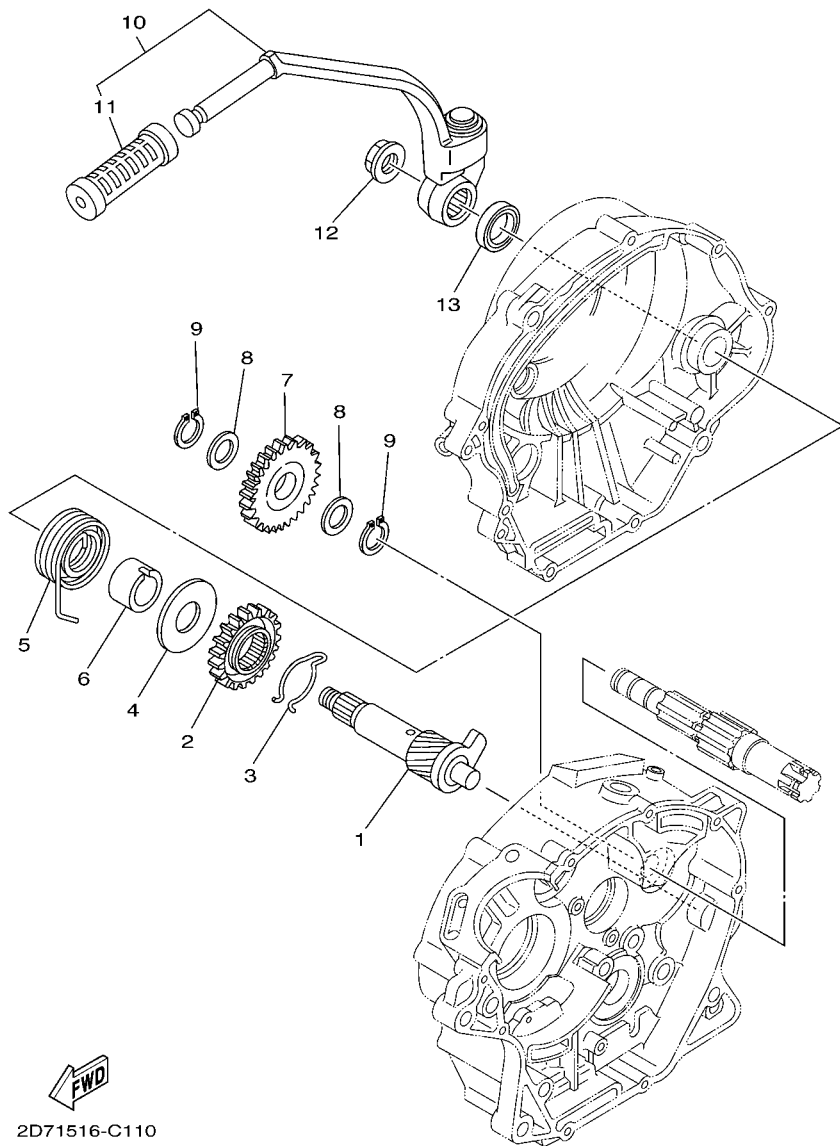


REF. Nº	CODIGO Nº PART NO.	DESCRIPCION DESCRIPTION	BN92				OBSERV RE MARK
1	5VL-E5411-10	CUBIERTA DE CARTER 1 COVER, CRANKCASE 1	1				
2	5VL-E5451-10	EMPAQ DE CUBIERTA DE CARTER GASKET, CRANKCASE COVER 1	1				
3	99530-10114	PASADOR, DE ESPIGA PIN, DOWEL	2				
4	95022-06035	PERNO, DE BRIDA BOLT, FLANGE	1				
5	95022-06050	PERNO, DE BRIDA BOLT, FLANGE	6				
6	90340-14805	TORNILLO, DE DRENAJE PLUG, STRAIGHT SCREW	1				
7	93210-14899	ANILLO O O-RING	1				
8	90340-32069	TORNILLO, DE DRENAJE PLUG, STRAIGHT SCREW	1				
9	93210-328A4	ANILLO O O-RING	1				
10	5VL-E5191-00	PLACA PLATE	1				
11	98512-06010	TORNILLO SCREW, PAN HEAD	1				
12	5VL-E5418-01	CUBIERTA DE CADENA COVER, CHAIN CASE	1				
13	98902-06016	TORNILLO DE LIGAR SCREW, BIND	2				
14	5VL-E5421-20	TAPA DE CARTER DERECHA COVER, CRANKCASE 2	1				
15	5VL-E5461-10	JUNTA TAPA CARTER DERECHO 2 GASKET, CRANKCASE COVER 2	1				
16	99530-10114	PASADOR, DE ESPIGA PIN, DOWEL	2				
17	95022-06035	PERNO, DE BRIDA BOLT, FLANGE	7				
18	95022-06045	PERNO, DE BRIDA BOLT, FLANGE	2				
19	5VL-E5362-00	TAPON DEL NIVEL DE ACEITE PLUG, OIL LEVEL	1				
20	93210-19809	ANILLO O O-RING	1				
21	93101-10800	SELLO ACEITE OIL SEAL	1				

www.sacchinoc.com

**FIG. 11 ARRANQUE**

**STARTER**

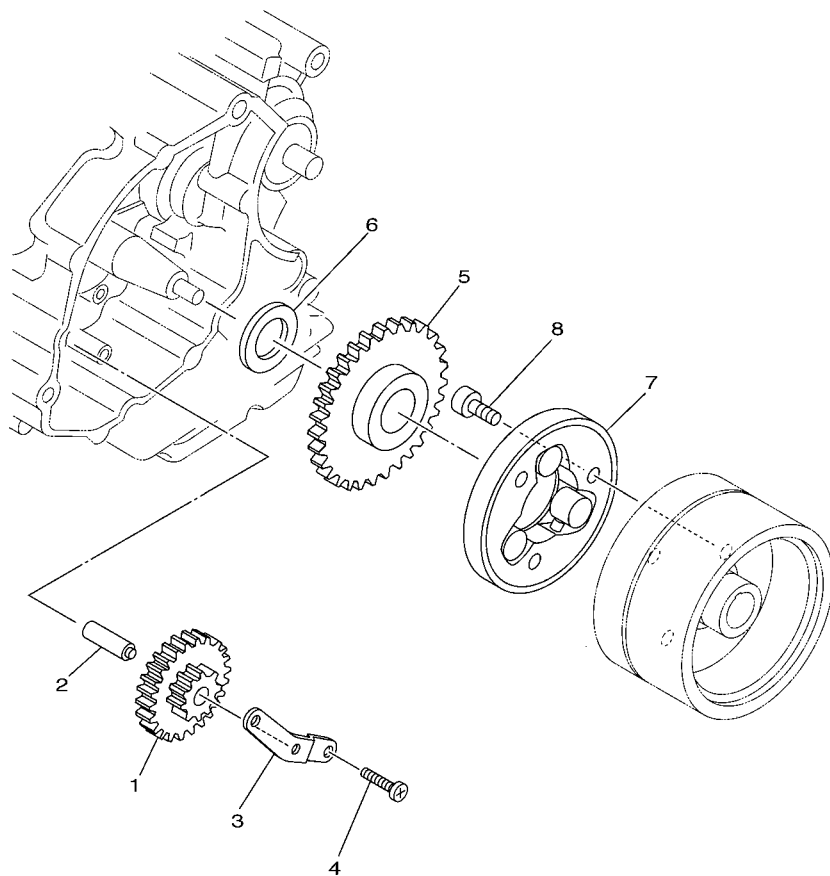


2D71516-C110

REF. Nº	CODIGO Nº PART NO.	DESCRIPCION DESCRIPTION	BN92				OBSERVATION REMARK
1	5VL-E5660-01	EJE DEL PEDAL DE ARRAN.COMPLET KICK AXLE ASSY	1				
2	4FP-E5641-00	ENGRANAJE PEDAL ARRANQUE GEAR, KICK	1				
3	90468-26813	PRESILLA CLIP	1				
4	90201-208D5	ARANDELA PLANA WASHER, PLATE	1				
5	90508-26836	RESORTE DE TORSION SPRING, TORSION	1				
6	4FP-E5666-00	SEPARADOR SPACER	1				
7	5VL-E5651-00	PINON LIBRE, PEDAL ARRANQUE GEAR, KICK IDLE	1				
8	90201-152H7	ARANDELA PLANA WASHER, PLATE	2				
9	99009-15400	PRESILLA PUNDA CIRCLIP	2				
10	5VL-E5620-01	PEDAL DE ARRANQUE COMPLETO KICK CRANK ASSY	1				
11	47V-E5618-00	.GOMA PROTECTORA, PEDAL .COVER, KICK LEVER	1				
12	90179-12813	TUERCA NUT	1				
13	93109-20806	SELLO ACEITE OIL SEAL	1				
-----							
-----							
-----							
-----							
-----							

www.seacubemoto.com

**FIG. 12 EMBRAGUE DEL ARRANQUE STARTER CLUTCH**



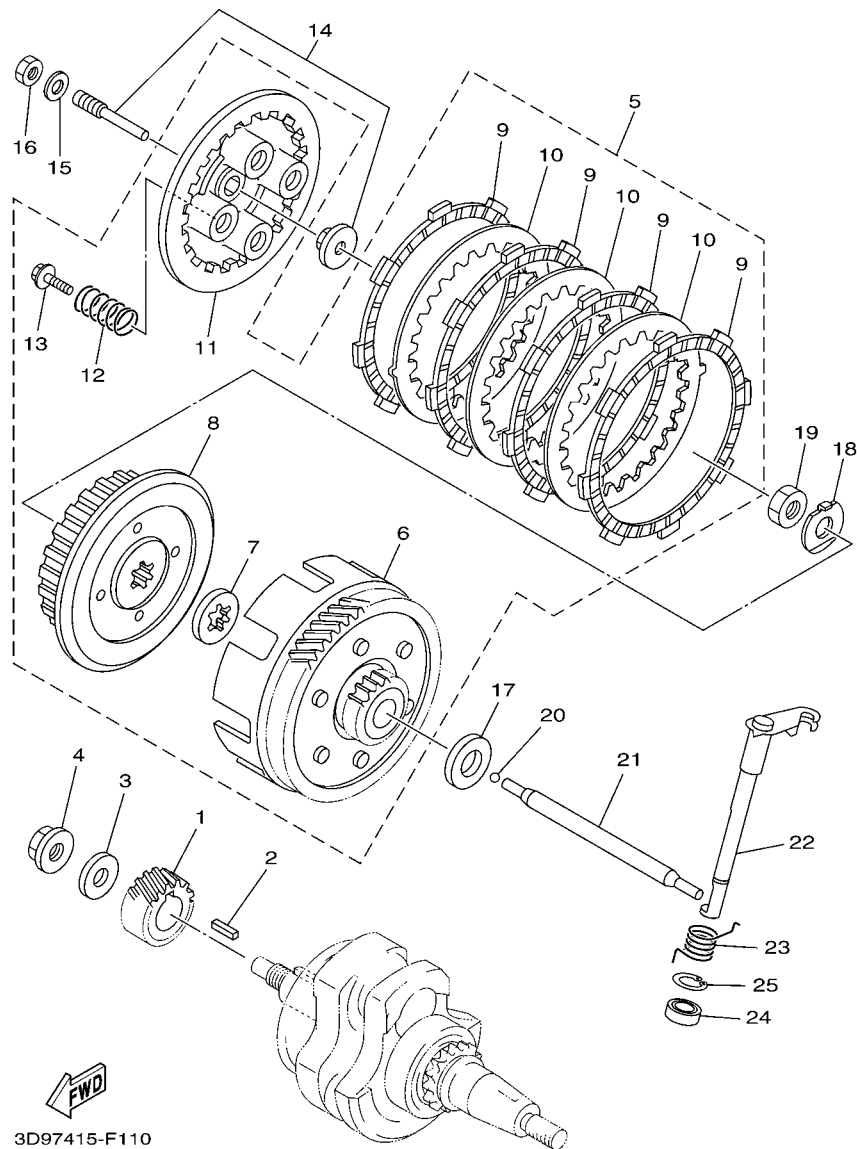
5VL1415-B120

REF. N°	CODIGO N° PART NO.	DESCRIPCION DESCRIPTION	BN92		OBSERV RE MARK
1	5VL-E5512-00	ENGRENAJE NEUTRO GEAR, IDLER 1	1		
2	5VL-E5521-00	EJE 1 SHAFT 1	1		
3	5VL-E5532-00	PLACA DE ENGRENAJE NEUTRO PLATE, IDLE GEAR	1		
4	98512-06012	TORNILLO SCREW, PAN HEAD	2		
5	5VL-E5517-00	ENGRENAJE POSICION 2DA GEAR, IDLER 2	1		
6	90201-258D7	ARANDELA PLANA WASHER, PLATE	1		
7	2MP-E5580-00	ENSAMBLE EXT.EMBRAGUE ARRANQUE STARTER CLUTCH OUTER ASSY	1		
8	91312-08016	TORNILLO BOLT	3		

[www.seacubemoto.com](http://www.seacubemoto.com)

FIG. 13 EMBRAGUE

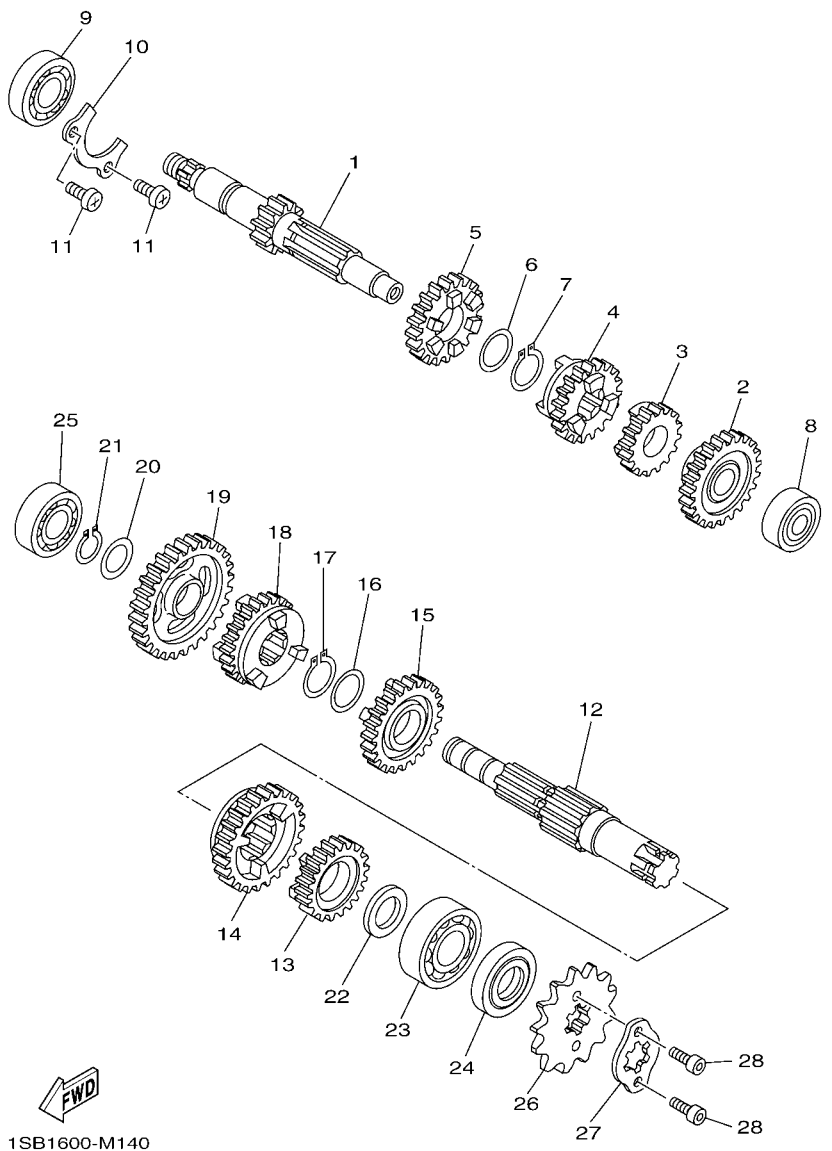
CLUTCH



REF. Nº	CODIGO Nº PART NO.	DESCRIPCION DESCRIPTION	BN92				OBSERV. REMARK
1	5VL-E6111-00	ENGRANAJE TRACC.PRIMARIA GEAR, PRIMARY DRIVE	1				
2	90282-05001	CHAVETA, RECTA (5MMX16MM) KEY, STRAIGHT (5MMX16MM)	1				
3	90201-122H1	ARANDELA PLANA WASHER, PLATE	1				
4	90179-12813	TUERCA NUT	1				
5	5VL-E6300-10	EMBRAGUE COMPLETO CLUTCH ASSY	1				
6	5VL-E6150-00	.CAMPANA DE EMBRAGUE .PRIMARY DRIVEN GEAR COMP.	1				
7	5VL-E6154-00	.ARANDELA, DE EMPUJE 1 .PLATE, THRUST 1	1				
8	5VL-E6371-10	.CUBO, DE EMBRAGUE .BOSS, CLUTCH	1				
9	5VL-E6321-10	.PLACA DE FRICCION .PLATE, FRICTION	4				
10	5VL-E6324-00	.PLACA DE EMBRAGUE .PLATE, CLUTCH 1	3				
11	5VL-E6351-00	.PLATO DE PRESION .PLATE, PRESSURE 1	1				
12	5VL-E6333-10	.RESORTE DE EMBRAGUE 1 .SPRING, CLUTCH 1	4				
13	5VL-E6337-00	.TORNILLO DE RESORTE .SCREW, SPRING	4				
14	5VL-Y1635-10	CONJ. PALANCA DE EMPUJE PUSH LEVER COMP.	1				
15	92902-06200	ARANDELA WASHER	1				
16	95302-06600	TUERCA NUT, HEXAGON	1				
17	5VL-E6164-10	PLACA DE EMPUJE 2 PLATE, THRUST 2	1				
18	90215-12211	ARANDELA DE CIERRE WASHER, LOCK	1				
19	90170-12060	TUERCA NUT	1				
20	93503-16824	ESFERA BALL	1				
21	5VL-E6357-01	VARILLA DE EMPUJE 2 ROD, PUSH 2	1				
22	5VL-E6381-02	CONJ. PALANCA DE EMPUJE PUSH LEVER COMP.	1				
23	90508-16800	RESORTE DE TORSION SPRING, TORSION	1				
24	93102-12802	SELLO ACEITE OIL SEAL	1				
25	99009-20500	PRESILLA REDONDA CIRCLIP	1				

**FIG. 14 TRANSMISION**

**TRANSMISION**

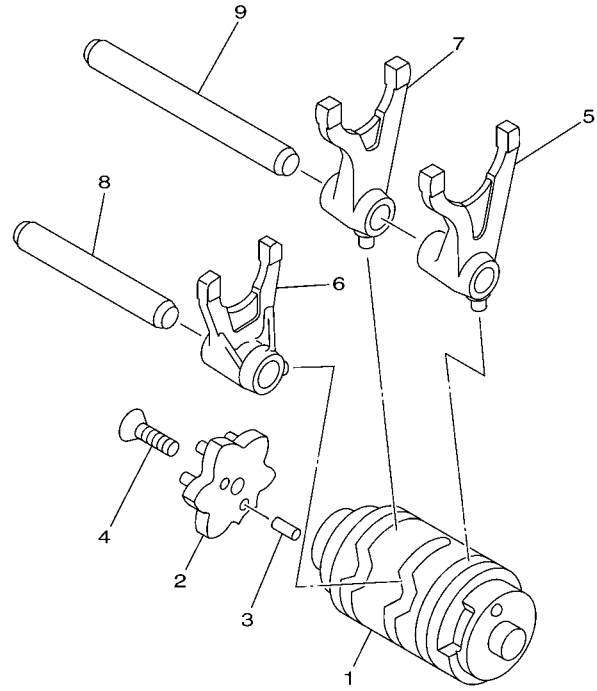



  
 1SB1600-M140

REF. Nº	CODIGO Nº PART NO.	DESCRIPCION DESCRIPTION	BN92				OBSERV. REMARK
1	5VL-E7411-00	EJE PRIMARIO (14T) AXLE, MAIN (14T)	1				
2	5VL-E7151-00	ENGRANAJE PINON DE 5TA (24T) GEAR, 5TH PINION (24T)	1				
3	5VL-E7121-00	ENGRANAJE DE PINON DE 2DA(18T) GEAR, 2ND PINION (18T)	1				
4	5VL-E7131-00	ENGRANAJE PINON DE 3RA (19T) GEAR, 3RD PINION (19T)	1				
5	5VL-E7141-00	ENGRANAJE PINON DE 4TA (22T) GEAR, 4TH PINION (22T)	1				
6	90201-20266	ARANDELA, PLACA (T=1.0) WASHER, PLATE (T=1.0)	1				
7	93410-20809	SEGURO CIRCLIP	1				
8	93306-201Y8	COJINETE BEARING	1				
9	93306-253YJ	COJINETE BEARING	1				
10	5VL-E7471-00	PLACA, DE CUBIERTA PLATE, COVER	1				
11	98512-06012	TORNILLO SCREW, PAN HEAD	2				
12	5VL-E7402-00	EJE DE TRACCION COMPLETO DRIVE AXLE ASSY	1				
13	5VL-E7251-00	ENGRANAJE RUEDA DE 5TA (21T) GEAR, 5TH WHEEL (21T)	1				
14	5VL-E7221-00	ENGRANAJE RUEDA DE 2DA (32T) GEAR, 2ND WHEEL (32T)	1				
15	5VL-E7231-00	ENGRANAJE RUEDA DE 3RA (25T) GEAR, 3RD WHEEL (25T)	1				
16	90201-20266	ARANDELA, PLACA (T=1.0) WASHER, PLATE (T=1.0)	1				
17	93410-20809	SEGURO CIRCLIP	1				
18	5VL-E7241-00	ENGRANAJE DE RUEDA 4TA (23T) GEAR, 4TH WHEEL (23T)	1				
19	5VL-E7211-00	ENGRANAJE RUEDA DE 1 RA (37T) GEAR, 1ST WHEEL (37T)	1				
20	90201-15700	ARANDELA PLANA WASHER, PLATE	1				
21	99009-15400	PRESILLA REDONDA CIRCLIP	1				
22	90201-20272	ARANDELA PLANA WASHER, PLATE	1				
23	93306-204YD	COJINETE BEARING	1				
24	93102-20854	SELLO ACEITE OIL SEAL	1				
25	93306-202XP	COJINETE BEARING	1				
26	93822-14813	CORONA (14T) SPROCKET, DRIVE (14T)	1				
27	3D9-E7456-01	SOPORTE DE CORONA HOLDER, SPROCKET	1				



**FIG. 15 LEVA DE CAMBIO & HORQUILLA SHIFT CAM & FORK**



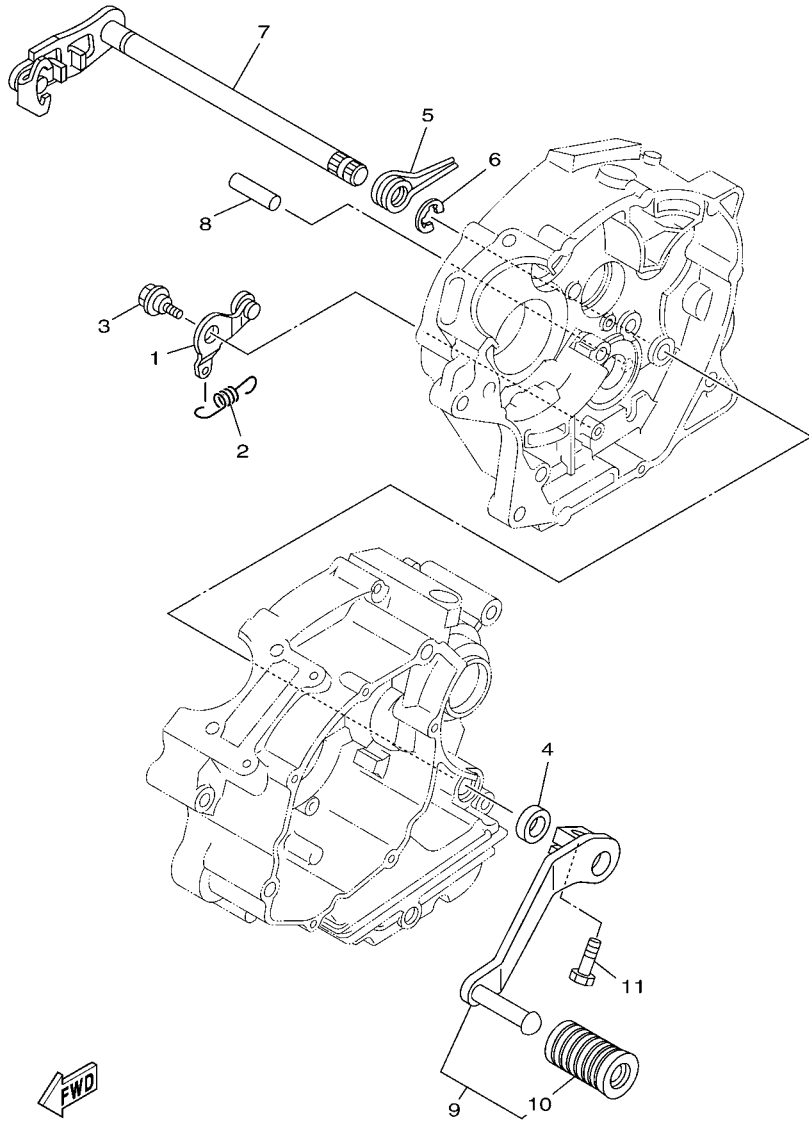
REF. Nº	CODIGO Nº PART NO.	DESCRIPCION DESCRIPTION	BN92				OBSERV REMARK
1	5VL-Y1854-01	LEVADEL CAMBIO COMPLETA SHIFT CAM ASSY	1				
2	2D0-E8185-00	SEGMENTO DE RETENCION SEGMENT	1				
3	93604-10837	PASADOR DE CLAVIJA PIN, DOWEL	2				
4	90151-06818	TORNILLO EMBUTIDO SCREW, COUNTERSUNK	1				
5	5VL-E8511-00	HORQUILLA DEL CAMBIO 1 FORK, SHIFT 1	1				
6	5VL-E8512-00	HORQUILLA DEL CAMBIO 2 FORK, SHIFT 2	1				
7	5VL-E8513-00	HORQUILLA DEL CAMBIO 3 FORK, SHIFT 3	1				
8	5VL-E8531-00	BARRA GUIA HORQ. CAMBIO 1 BAR, SHIFT FORK GUIDE 1	1				
9	5VL-E8535-00	BARRA GUIA HORQ. CAMBIO 2 BAR, SHIFT FORK GUIDE 2	1				
-----							
-----							
-----							
-----							
-----							
-----							
-----							
-----							
-----							
-----							
-----							

www.seacubemoto.com





FIG. 16 EJE DE CAMBIO & PEDAL SHIFT SHAFT



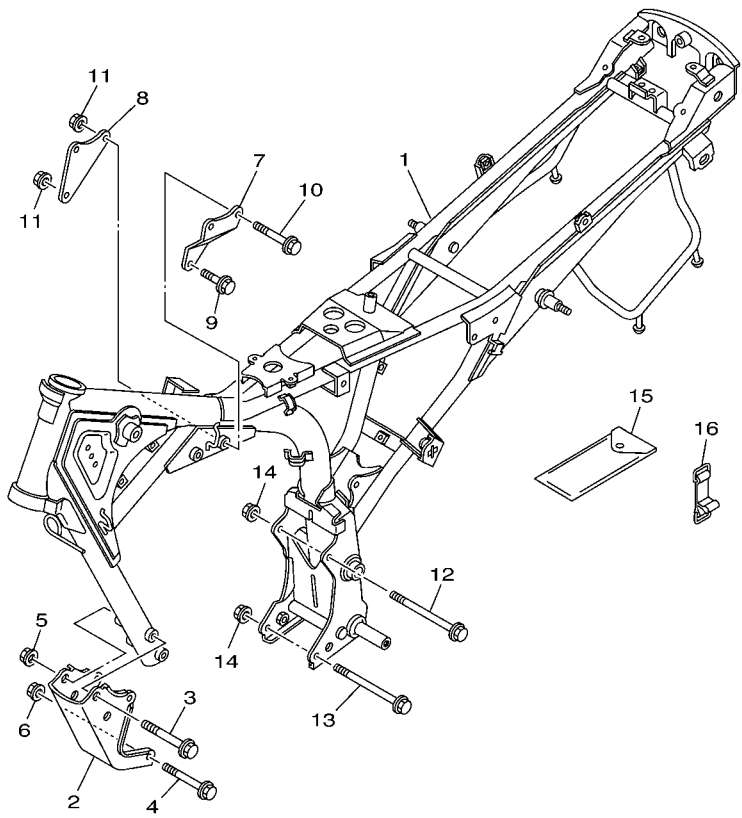
2D71516-C161

REF. N°	CODIGO N° PART NO.	DESCRIPCION DESCRIPTION	BN92	OBSERV RE MARK
1	5VL-E8140-00	PALANCA DE TOPE COMPLETA STOPPER LEVER ASSY	1	
2	5VL-E8337-00	RESORTE SPRING	1	
3	4FP-E8177-00	TORNILLO DE TOPE BOLT, STOPPER	1	
4	93101-12812	SELLO ACEITE OIL SEAL	1	
5	90508-32801	RESORTE DE TORSION SPRING, TORSION	1	
6	99002-10600	PRESILLA REDONDA CIRCLIP	1	
7	5VL-E8101-02	EJE SELECTOR COMPLETO SHIFT SHAFT ASSY	1	
8	93608-30839	PASADOR DE CLAVIJA PIN, DOWEL	1	
9	5VL-E8110-01	PEDAL DE CAMBIO COMPLETO SHIFT PEDAL ASSY	1	
10	1KL-E8113-00	FUNDA DEL PEDAL DEL CAMBIO COVER, SHIFT PEDAL	1	
11	97022-06020	PERNO BOLT, HEXAGON	1	

www.seacubemoto.com

FIG. 17 CUADRO

FRAME

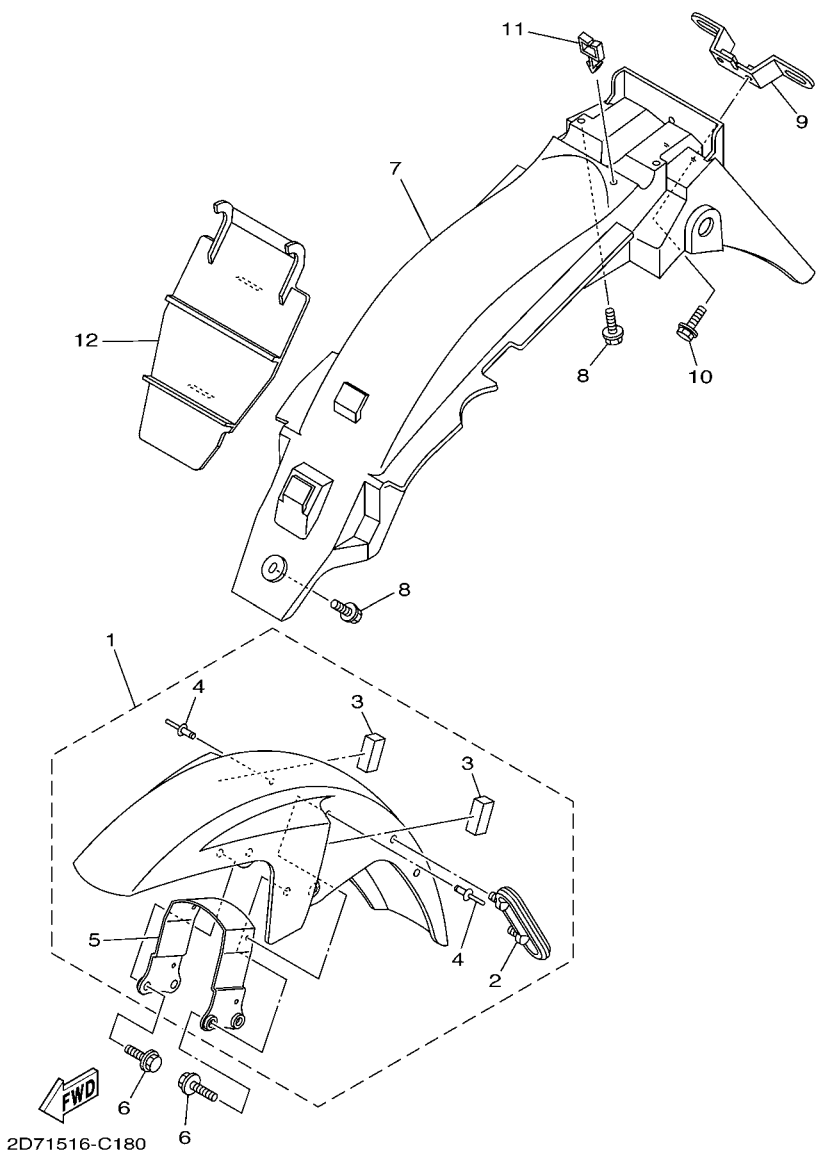


5VL1415-B170

REF. Nº	CODIGO Nº PART NO.	DESCRIPCION DESCRIPTION	BN92				OBSERV. REMARK
1	4P2-F1110-00	ARMAZON COMPLETO FRAME COMP.	1				
2	5VL-F1316-01	SOPORTE DE MOTOR 2 STAY, ENGINE 2	1				
3	95812-10080	TORNILLO DE REBORDE BOLT, FLANGE	2				
4	90105-08874	TORNILLO BOLT, FLANGE	2				
5	90179-10807	TUERCA NUT	2				
6	90179-08830	TUERCA NUT	2				
7	5VL-F1317-00	SOPORTE DE MOTOR 3 STAY, ENGINE 3	1				
8	5VL-F1318-00	SOPORTE DE MOTOR 4 STAY, ENGINE 4	1				
9	90105-088E4	TORNILLO BOLT, FLANGE	1				
10	90105-088E5	TORNILLO BOLT, FLANGE	2				
11	90179-08830	TUERCA NUT	3				
12	90105-088D8	TORNILLO BOLT, FLANGE	1				
13	90105-088E6	TORNILLO BOLT, FLANGE	1				
14	90179-08830	TUERCA NUT	2				
15	5VL-F8100-10	JUEGO DE HERRAMIENTAS TOOL KIT	1				
16	5VL-F811G-01	CINTA BAND	1				

www.seaclubemoto.com

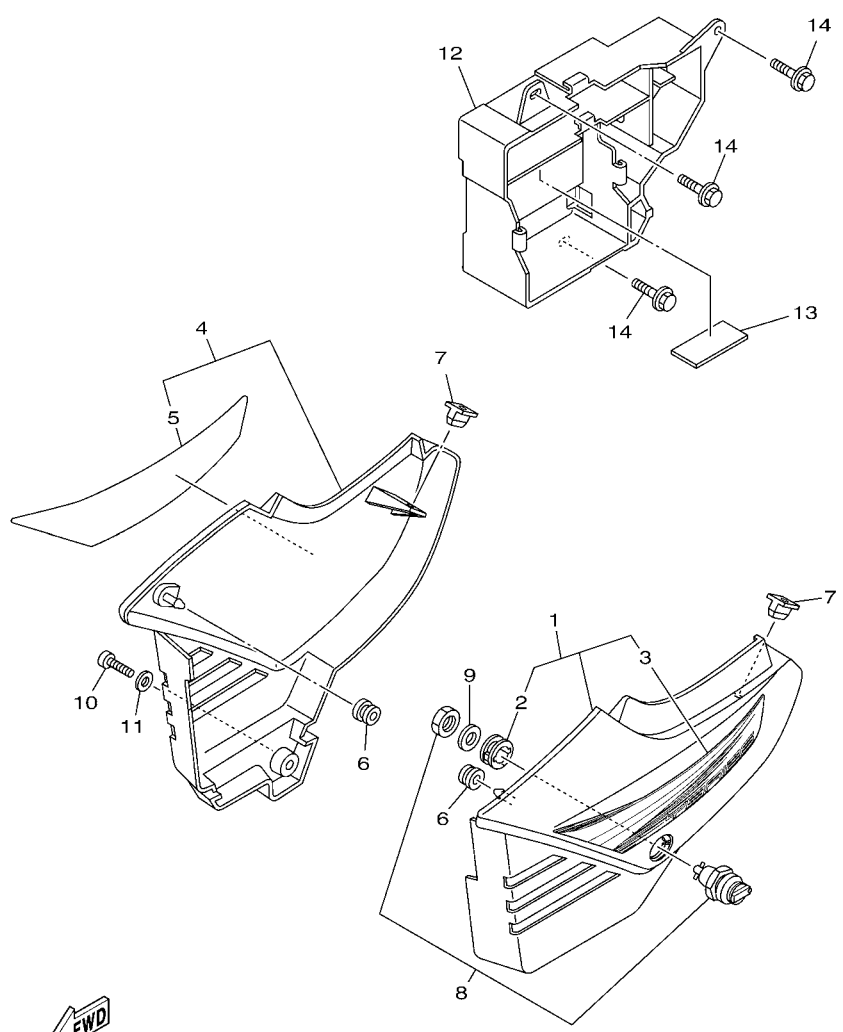
**FIG. 18 GUARDABARRO FENDER**



REF. Nº	CODIGO Nº PART NO.	DESCRIPCION DESCRIPTION	BN92				OBSERV. REMARK
1	5VL-Y2151-05-P4	GUARDABARRO DELANTERO COMPL. FRONT FENDER ASSY	1				UR PARA V... UR FOR VR...
	5VL-Y2151-03-P3	GUARDABARRO DELANTERO COMPL. FRONT FENDER ASSY	1				UR PARA S... UR FOR SM...
	5VL-Y2151-03-P1	GUARDABARRO DELANTERO COMPL. FRONT FENDER ASSY	1				UR PARA DPBMC UR FOR DPBMC
2	5VL-F1518-01	.SOPORTE DE CABLE .HOLDER, CABLE	1				
3	5VL-F1541-00	.AMORTIGUADOR 1 .DAMPER 1	2				
4	90267-48854	.REMACHE CIEGO .RIVET, BLIND	4				
5	5VL-F1513-01	.SOPORTE DE GUARDABARRO .STAY, FENDER 1	1				
6	95822-06016	TORNILLO DE REBORDE BOLT, FLANGE	4				
7	5VL-F1611-02	GUARDABARRO TRASERO FENDER, REAR	1				
8	90119-06869	TORNILLO CON ARANDELA BOLT, WITH WASHER	3				
9	4GU-F1685-00	SOPORTE DE LICENCIA BRACKET, LICENSE	1				
10	90119-06811	TORNILLO CON ARANDELA BOLT, WITH WASHER	2				
11	90464-12803	BRIDA CLAMP	2				
12	5VL-F1621-00	CHARNELA FLAP	1				

www.seacubemoto.com

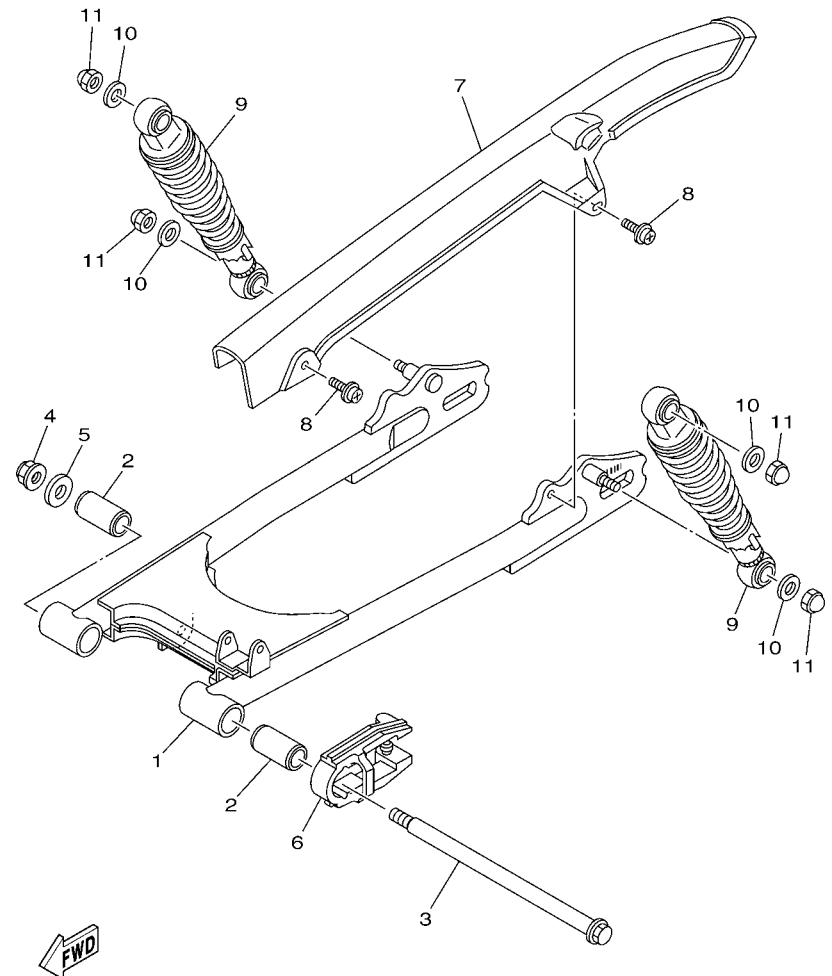
**FIG. 19 CUBIERTA LATERAL SIDE COVER**




  
 4P2N210-P190

REF. Nº	CODIGO Nº PART NO.	DESCRIPCION DESCRIPTION	BN92				OBSERV REMARK
1	5VL-Y2171-32-3X	CUBIERTA, LATERAL 1 COVER, SIDE 1	1				UR PARA VRC7 UR FOR VRC7
	5VL-Y2171-31-3X	CUBIERTA, LATERAL 1 COVER, SIDE 1	1				UR PARA SMX UR FOR SMX
	5VL-Y2171-33-3X	CUBIERTA, LATERAL 1 COVER, SIDE 1	1				UR PARA DPBMC UR FOR DPBMC
2	90480-24186	.TAPON .GROMMET	1				
3	13R-F173E-80	.GRAFICO, 1 .GRAPHIC 1	1				UR PARA VRC7 UR FOR VRC7
	13R-F173E-70	.GRAFICO, 1 .GRAPHIC 1	1				UR PARA SMX UR FOR SMX
	13R-F173E-90	.GRAFICO, 1 .GRAPHIC 1	1				UR PARA DPBMC UR FOR DPBMC
4	3D9-Y2172-23-3X	CUBIERTA, LATERAL 2 COVER, SIDE 2	1				UR PARA VRC7 UR FOR VRC7
	3D9-Y2172-18-3X	CUBIERTA, LATERAL 2 COVER, SIDE 2	1				UR PARA SMX UR FOR SMX
	3D9-Y2172-19-3X	CUBIERTA, LATERAL 2 COVER, SIDE 2	1				UR PARA DPBMC UR FOR DPBMC
5	13R-F173F-80	.GRAFICO 2 .GRAPHIC 2	1				UR PARA VRC7 UR FOR VRC7
	13R-F173F-70	.GRAFICO 2 .GRAPHIC 2	1				UR PARA SMX UR FOR SMX
	13R-F173F-90	.GRAFICO 2 .GRAPHIC 2	1				UR PARA DPBMC UR FOR DPBMC
6	90480-13837	TAPON GROMMET	2				
7	5VL-F1778-00	AMORTIGUADOR DE MONTAJE DAMPER, LOCATING 1	2				
8	5VL-F1780-01	CERRADURA COMPLETA LOCK ASSY	1				
9	90201-228F6	ARANDELA PLANA WASHER, PLATE	1				
10	98902-06020	TORNILLO DE LIGAR SCREW, BIND	1				
11	90201-06850	ARANDELA PLANA WASHER, PLATE	1				
12	5VL-F177G-00	CAJA DE BATERIA BOX, BATTERY	1				
13	5VL-F1746-00	AMORTIGUADOR DAMPER	1				
14	90119-06811	TORNILLO CON ARANDELA BOLT, WITH WASHER	3				

**FIG. 20 BRAZO TRASERO & SUSPENSION REAR ARM & SUSPENSION**



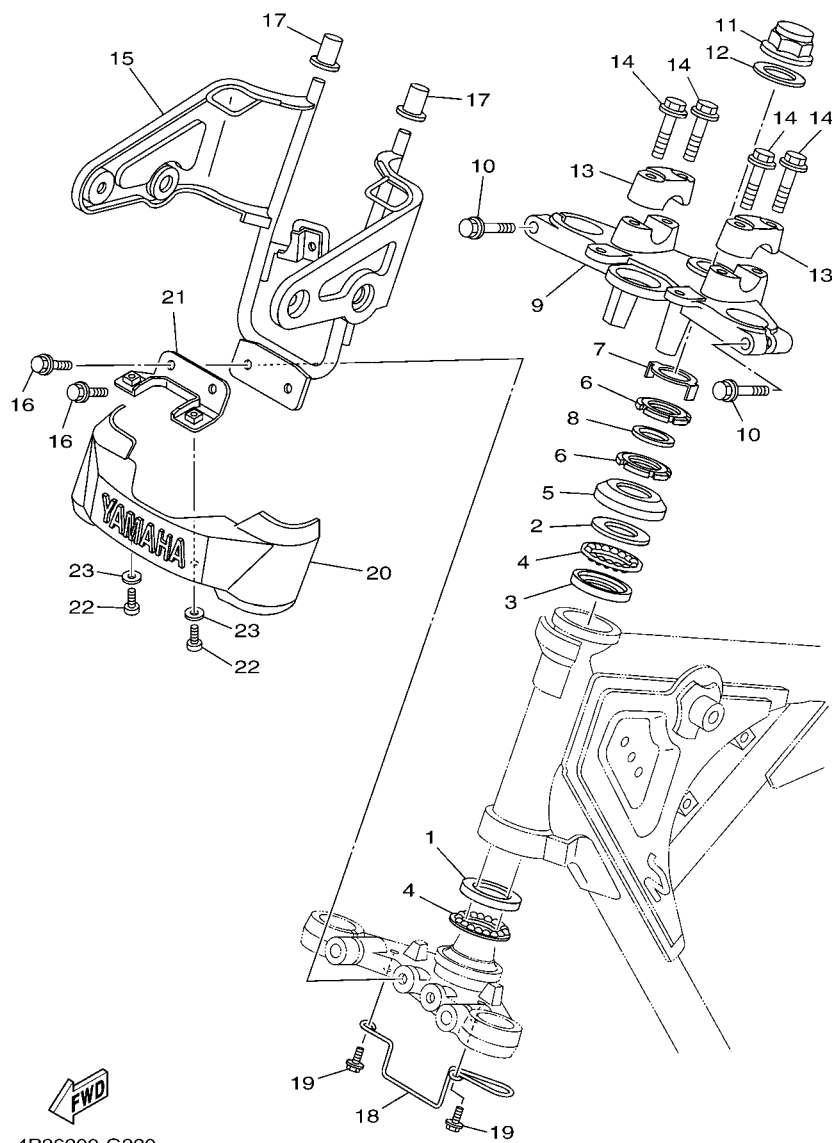
  
 2MP1415-N190

REF. Nº	CODIGO Nº PART NO.	DESCRIPCION DESCRIPTION	BN92				OBSERV. REMARK
1	2MP-F2110-00	BRAZO TRASERO COMPLETO REAR ARM COMP.	1				
2	90388-14800	AMORTIGUADOR DAMPER	2				
3	5VL-F2141-01	EJE DEL BARCULANTE SHAFT, PIVOT	1				
4	95602-12200	TUERCA DE AUTO-CIERRE NUT, SELF-LOCKING	1				
5	90201-12819	ARANDELA PLANA WASHER, PLATE	1				
6	5VL-F2151-10	SELLO DE GUARDA SEAL, GUARD	1				
7	5VL-F2311-00	CABRECADENA CASE, CHAIN	1				
8	90159-06830	TORNILLO CON VALONA SCREW, WITH WASHER	2				
9	5VL-F2210-01	AMORTIGUADOR TRASERO COMPLETO SHOCK ABSORBER ASSY, REAR	2				
10	90201-108C7	ARANDELA PLANA WASHER, PLATE	4				
11	90176-10810	TUERCA CORONA NUT, CROWN	4				

www.seacubemoto.com

**FIG. 21 DIRECCION**

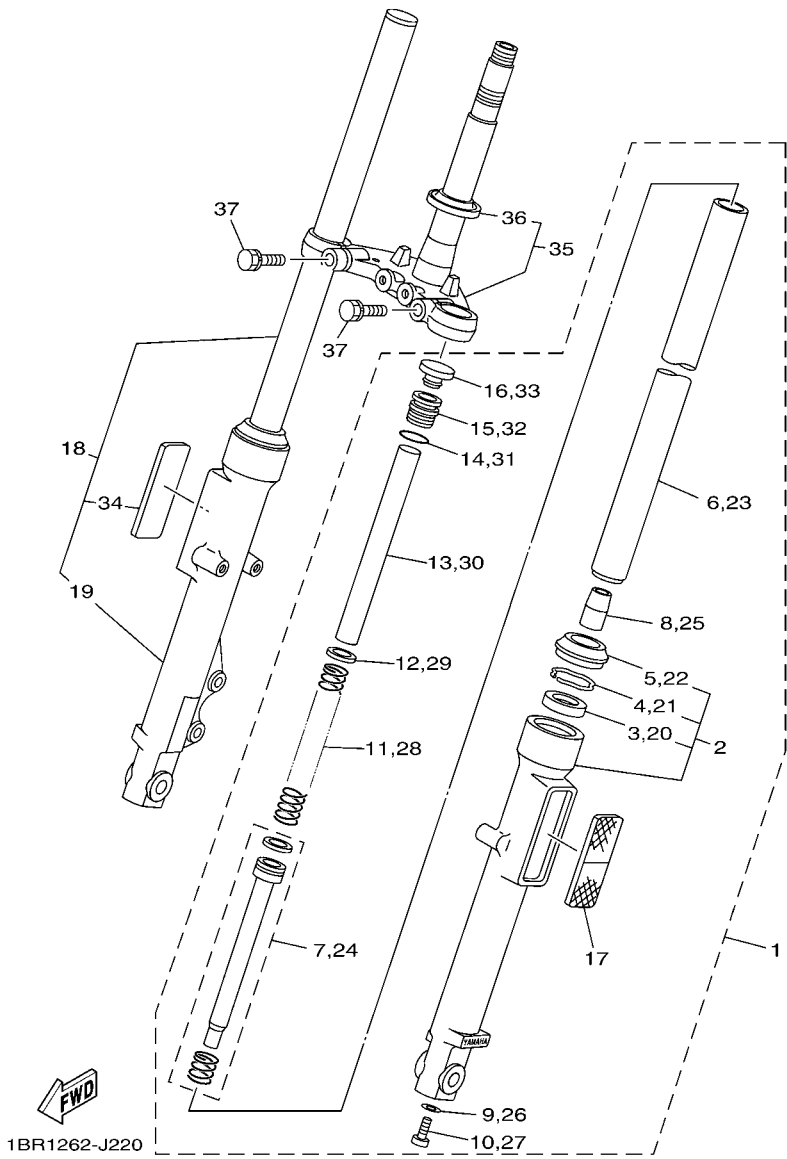
**STEERING**



4P26200-G220

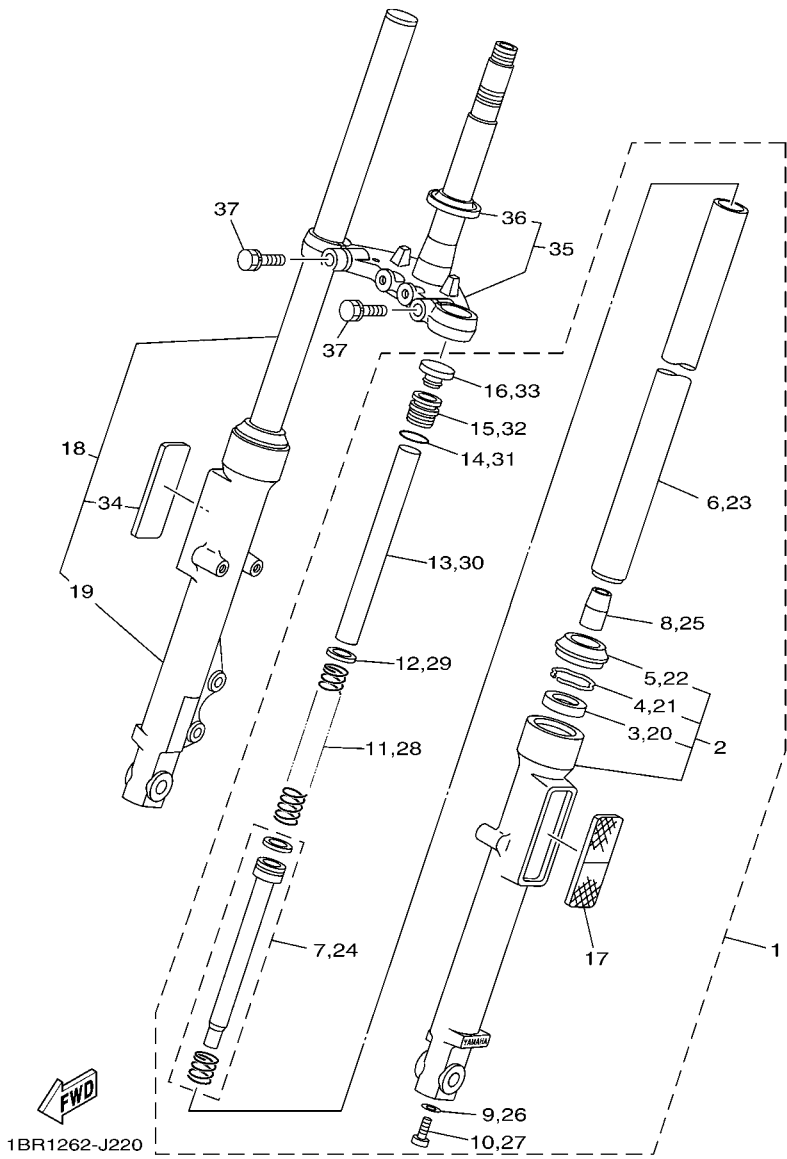
REF. Nº	CODIGO Nº PART NO.	DESCRIPCION DESCRIPTION	BN92				OBSERV. REMARK
1	1KL-F3412-00	PISTA DE BOLAS 2 RACE, BALL 2	1				
2	4FP-F3411-00	PISTA DE BOLAS 1 RACE, BALL 1	1				
3	4FP-F3412-00	PISTA DE BOLAS 2 RACE, BALL 2	1				
4	5VL-F341E-00	RETEN DE COJINETE RETAINER, BALL BEARING	2				
5	4GU-F3416-00	CUBIERTA DE BASE DE BOLA 2 COVER, BALL RACE 2	1				
6	90179-25806	TUERCA NUT	2				
7	5VL-F3418-01	ARANDELA ESPECIAL WASHER, SPECIAL	1				
8	90202-26142	ARANDELA DE PLANA WASHER, PLATE	1				
9	5VL-F3435-00-33	PLATINA SUPERIOR CROWN, HANDLE	1				YB YB
10	95022-08040	PERNO, DE BRIDA BOLT, FLANGE	2				
11	90176-22801	TUERCA CORONA NUT, CROWN	1				
12	5VL-F3165-01	ARANDELA DE FIELTRO WASHER, FILTER	1				
13	5VL-F3441-00	SOPORTE DE MANUBRIO HOLDER, HANDLE UPPER	2				
14	95022-08035	PERNO, DE BRIDA BOLT, FLANGE	4				
15	5VL-F3174-00	SOPORTE DE FARO DELANTERO STAY, HEADLIGHT	1				
16	95822-06016	TORNILLO DE REBORDE BOLT, FLANGE	2				
17	4FP-F317J-00	AMORTIGUADOR 1 DAMPER 1	2				
18	5VL-F3389-01	GUIA DE CABLE GUIDE, CABLE	1				
19	95822-06012	TORNILLO DE REBORDE BOLT, FLANGE	2				
20	4FP-F3395-10	EMBLEMA EMBLEM	1				
21	5VL-F334G-11	SOPORTE 1 BRACKET 1	1				
22	97002-05012	PERNO BOLT	2				
23	90201-05802	ARANDELA PLANA WASHER, PLATE	2				

FIG. 22 HORQUILLA DELANTERA FRONT FORK



REF. Nº	CODIGO Nº PART NO.	DESCRIPCION DESCRIPTION	BN92				OBSERV. REMARK
1	5VL-F3102-B1	HORQUILLA DELANTERA COMPL.(MI) FRONT FORK ASSY (L.H)	1				
2	5VL-F3106-30	.TUBO EXTERIOR COMPLETO .OUTER TUBE COMP.	1				
3	4GU-F3145-00	..RETEN DE ACEITE ..OIL SEAL	1				
4	5AP-F3153-00	..ANILLO DE ENGANCHE ..RING, SNAP	1				
5	4GU-F3144-00	..GUARDAPOLVO ..SEAL, DUST	1				
6	5HH-F3110-22	.TUBO INTERIOR COMPLETO 1 .INNER TUBE COMP.1	1				
7	5VL-F3170-01	.CILINDRO COMPL DE HORQ DELANT .CYLINDER COMP., FRONT FORK	1				
8	4GU-F3173-01	.VASTAGO AHUSADO .SPINDLE, TAPER	1				
9	4TU-F3479-00	.EMPAQUE .GASKET	1				
10	5LK-F3356-01	.PERNO 2 .BOLT 2	1				
11	5VL-F3141-40	.RESORTE HORQUILLA DELANT. .SPRING, FRONT FORK	1				
12	5AP-F3427-00	.ARANDELA .WASHER	1				
13	5HH-F3118-10	.SEPARADOR .SPACER	1				
14	5AP-F3147-00	.ARO .O-RING	1				
15	5VL-F3111-20	.PERNO DE TAPA .BOLT, CAP	1				
16	5VL-F3154-00	.TAPÓN TUBO INTERIOR .CAP	1				
17	5VL-H5110-40	.REFLECTOR COMPLETO .REFLECTOR ASSY	1				
18	5VL-F3103-B1	HORQUILLA DELANTERA COMPL.(MD) FRONT FORK ASSY (R.H)	1				
19	5VL-F3107-40	.TUBO EXTERIOR COMPLETO (MD) .OUTER TUBE COMP. (R.H)	1				
20	4GU-F3145-00	..RETEN DE ACEITE ..OIL SEAL	1				
21	5AP-F3153-00	..ANILLO DE ENGANCHE ..RING, SNAP	1				
22	4GU-F3144-00	..GUARDAPOLVO ..SEAL, DUST	1				
23	5HH-F3110-22	.TUBO INTERIOR COMPLETO 1 .INNER TUBE COMP.1	1				
24	5VL-F3170-01	.CILINDRO COMPL DE HORQ DELANT .CYLINDER COMP., FRONT FORK	1				
25	4GU-F3173-01	.VASTAGO AHUSADO .SPINDLE, TAPER	1				
26	4TU-F3479-00	.EMPAQUE .GASKET	1				
27	5LK-F3356-01	.PERNO 2 .BOLT 2	1				

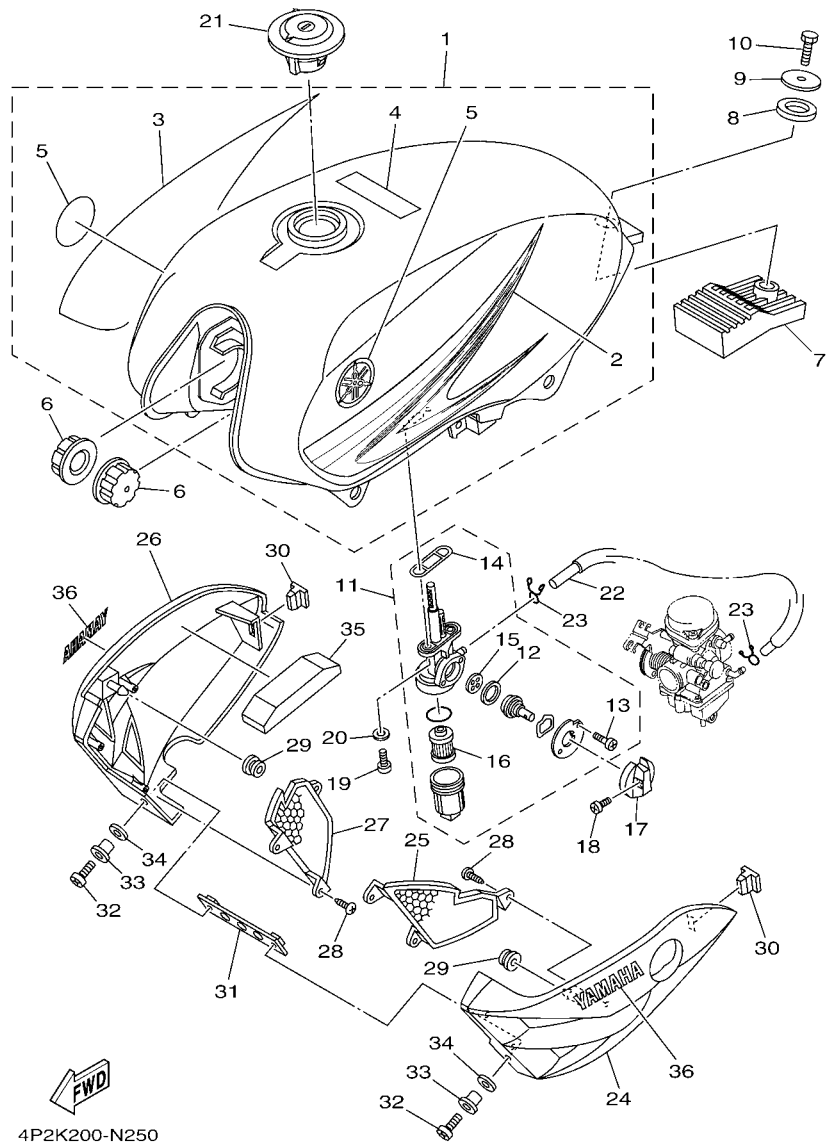
**FIG. 22 HORQUILLA DELANTERA FRONT FORK**



REF. Nº	CODIGO Nº PART NO.	DESCRIPCION DESCRIPTION	BN92				OBSERVATION REMARK
28	5VL-F3141-40	.RESORTE HORQUILLA DELANT. .SPRING, FRONT FORK	1				
29	5AP-F3427-00	.ARANDELA .WASHER	1				
30	5HH-F3118-10	.SEPARADOR .SPACER	1				
31	5AP-F3147-00	.ARO .O-RING	1				
32	5VL-F3111-20	.PERNO DE TAPA .BOLT, CAP	1				
33	5VL-F3154-00	.TAPON TUBO INTERIOR .CAP	1				
34	5VL-H5110-40	.REFLECTOR COMPLETO .REFLECTOR ASSY	1				
35	5VL-F331X-01	MENSULA INFERIOR BRACKET, UNDER	1				
36	4FP-F3411-10	.PISTA DE BOLLAS 1 .RACE, BALL	1				
37	5VL-F3346-01	PERNO 1 BOLT 1	2				
www.seacubemoto.com							



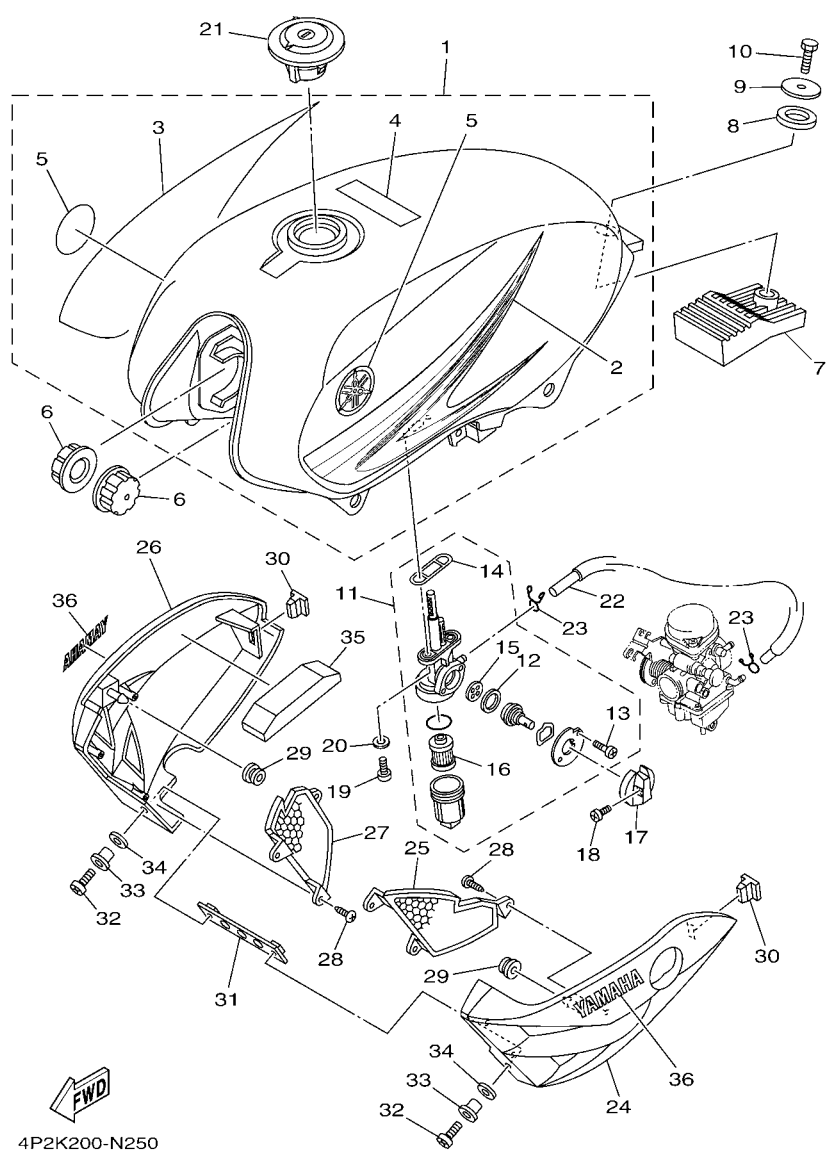
**FIG. 23 DEPOSITO DE COMBUSTIBLE FUEL TANK**



4P2K200-N250

REF. Nº	CODIGO Nº PART NO.	DESCRIPCION DESCRIPTION	BN92				OBSERV. REMARK
1	5VL-W2411-00-P5	DEPOSITO DE COMBUSTIBLE COMP. FUEL TANK ASSY	1				UR PARA VRC7 UR FOR VRC7
	5VL-W2411-00-P0	DEPOSITO DE COMBUSTIBLE COMP. FUEL TANK ASSY	1				UR PARA SMX UR FOR SMX
	5VL-W2411-00-P2	DEPOSITO DE COMBUSTIBLE COMP. FUEL TANK ASSY	1				UR PARA DPBMC UR FOR DPBMC
2	13R-F4244-80	.CALCOMANIA DEPOSITO COMBUST.1 .GRAPHIC, FUEL TANK 1	1				UR PARA VRC7 UR FOR VRC7
	13R-F4244-70	.CALCOMANIA DEPOSITO COMBUST.1 .GRAPHIC, FUEL TANK 1	1				UR PARA SMX UR FOR SMX
	13R-F4244-90	.CALCOMANIA DEPOSITO COMBUST.1 .GRAPHIC, FUEL TANK 1	1				UR PARA DPBMC UR FOR DPBMC
3	13R-F4245-80	.CALCOMANIA DEPOSITO COMBUST.2 .GRAPHIC, FUEL TANK 2	1				UR PARA VRC7 UR FOR VRC7
	13R-F4245-70	.CALCOMANIA DEPOSITO COMBUST.2 .GRAPHIC, FUEL TANK 2	1				UR PARA SMX UR FOR SMX
	13R-F4245-90	.CALCOMANIA DEPOSITO COMBUST.2 .GRAPHIC, FUEL TANK 2	1				UR PARA DPBMC UR FOR DPBMC
4	5PA-21568-01	.ETIQUETA DE PRECAUCION .LABEL, WARNING	1				
5	3D9-F411B-00	.EMBLEMA .EMBLEM	2				
6	4FP-F4181-00	AMORTIGUADOR DE MONTAJE 1 DAMPER, LOCATING 1	2				
7	5VL-F4183-00	AMORTIGUADOR DE MONTAJE 3 DAMPER, LOCATING 3	1				
8	5VL-F4182-00	AMORTIGUADOR DE MONTAJE 2 DAMPER, LOCATING 2	1				
9	90201-088P2	ARANDELA PLANA WASHER, PLATE	1				
10	97002-08016	PERNO BOLT	1				
11	5VL-F4500-01	GRIFO DE COMBUSTIBLE 1 FUEL COCK ASSY 1	1				
12	5VL-F4534-01	.SELLO DE GRIFO .SEAL, COCK	1				
13	97880-03008	.TORNILLO DE CABEZA CON PLANA .SCREW, PAN HEAD	2				
14	5VL-F4512-01	.EMPAQUE .GASKET	1				
15	5VL-F4523-01	.VALVULA .VALVE	1				
16	5VL-F4515-00	.RED DE FILTRO 2 .NET, FILTER 2	1				
17	5VL-F4524-01	LLAVE DEL GRIFO LEVER, COCK	1				
18	90157-03800	TORNILLO CABEZA CONICA PLANA SCREW, PAN HEAD	1				
19	90159-06820	TORNILLO CON VALONA SCREW, WITH WASHER	2				
20	90430-05800	JUNTA GASKET	2				
21	5VL-F4610-12	TAPA COMPLETA CAP ASSY	1				

**FIG. 23 DEPOSITO DE COMBUSTIBLE FUEL TANK**

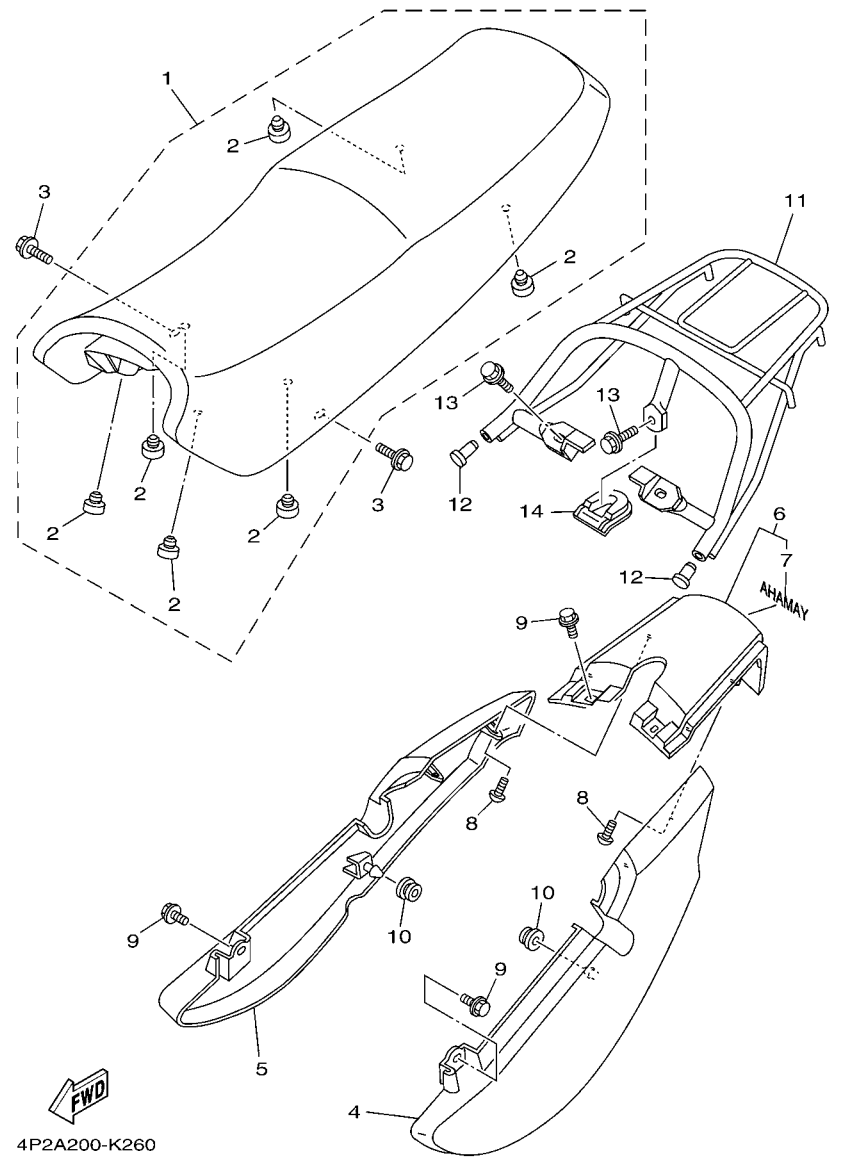


REF. Nº	CODIGO Nº PART NO.	DESCRIPCION DESCRIPTION	BN92				OBSERV RE MARK
22	4P2-F4311-00	TUBO DE COMBUSTIBLE 1 PIPE, FUEL 1	1				
23	90467-09854	PRESILLA CLIP	2				
24	5VL-F137W-20-P4	CUBIERTA DE GUIA DE AIRE 1 SCOOP, AIR 1	1				UR PARA VRC7 UR FOR VRC7
	5VL-F137W-20-P0	CUBIERTA DE GUIA DE AIRE 1 SCOOP, AIR 1	1				UR PARA SMX UR FOR SMX
	5VL-F137W-20-P2	CUBIERTA DE GUIA DE AIRE 1 SCOOP, AIR 1	1				UR PARA DPBMC UR FOR DPBMC
25	5VL-F137U-20	GUIA DE AIRE 1 GUIDE, AIR 1	1				
26	5VL-F137X-20-P4	CUBIERTA DE GUIA DE AIRE 2 SCOOP, AIR 2	1				UR PARA VRC7 UR FOR VRC7
	5VL-F137X-20-P0	CUBIERTA DE GUIA DE AIRE 2 SCOOP, AIR 2	1				UR PARA SMX UR FOR SMX
	5VL-F137X-20-P2	CUBIERTA DE GUIA DE AIRE 2 SCOOP, AIR 2	1				UR PARA DPBMC UR FOR DPBMC
27	5VL-F137V-20	GUIA DE AIRE 2 GUIDE, AIR 2	1				
28	97702-40014	TORNILLO ROSCA HEMBRA SCREW, TAPPING	6				
29	90480-13837	TAPON GROMMET	2				
30	5VL-F1778-00	AMORTIGUADOR DE MONTAJE DAMPER, LOCATING 1	2				
31	5VL-F4216-11	SOPORTE STAY	1				
32	98512-06016	TORNILLO SCREW, PAN HEAD	2				
33	90387-06879	ESPACIADOR COLLAR	2				
34	90202-09800	ARANDELA DE PLANA WASHER, PLATE	2				
35	5VL-F414H-00	EQUILIBRIO CUBIERTA DAMPER, PLATE 1	1				
36	99236-00080	EMBLEMA, YAMAHA EMBLEM, YAMAHA	2				

www.seaubemco.com

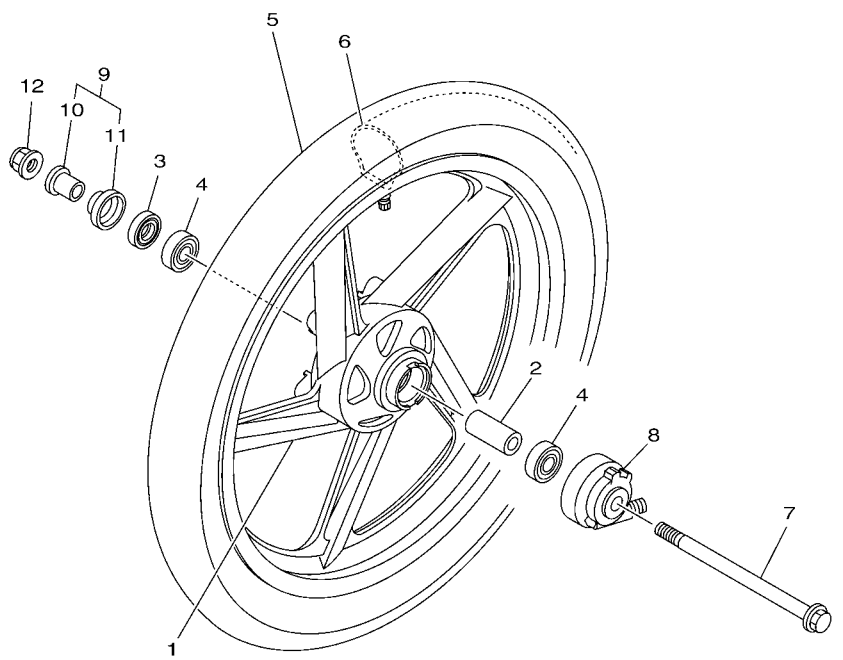
FIG. 24 ASIENTO

SEAT



REF. Nº	CODIGO Nº PART NO.	DESCRIPCION DESCRIPTION	BN92				OBSERV. REMARK
1	5VL-F4730-12	SILLIN DOBLE COMPLETO DOUBLE SEAT ASSY	1				
2	4TU-F4741-00	.COJIN DE ASIENTO .PAD, SEAT	6				
3	90119-06869	TORNILLO CON ARANDELA BOLT, WITH WASHER	2				
4	5VL-F471K-00-P4	CUBIERTA, DE COLA 1 COVER, TAIL 1	1				UR PARA VRC7 UR FOR VRC7
	5VL-F471K-00-P3	CUBIERTA, DE COLA 1 COVER, TAIL 1	1				UR PARA SMX UR FOR SMX
	5VL-F471K-00-P1	CUBIERTA, DE COLA 1 COVER, TAIL 1	1				UR PARA DPBMC UR FOR DPBMC
5	5VL-F472K-00-P4	CUBIERTA, DE COLA 2 COVER, TAIL 2	1				UR PARA VRC7 UR FOR VRC7
	5VL-F472K-00-P3	CUBIERTA, DE COLA 2 COVER, TAIL 2	1				UR PARA SMX UR FOR SMX
	5VL-F472K-00-P1	CUBIERTA, DE COLA 2 COVER, TAIL 2	1				UR PARA DPBMC UR FOR DPBMC
6	5VL-W4756-00-P4	LENTE DE COLA COPLETO TAIL COVER ASSY	1				UR PARA VRC7 UR FOR VRC7
	5VL-W4756-00-P3	LENTE DE COLA COPLETO TAIL COVER ASSY	1				UR PARA SMX UR FOR SMX
	5VL-W4756-01-P1	LENTE DE COLA COPLETO TAIL COVER ASSY	1				UR PARA DPBMC UR FOR DPBMC
7	99236-00080	.EMBLEMA, YAMAHA .EMBLEM, YAMAHA	1				
8	97702-50012	TORNILLO ROSCA HEMBRA SCREW, TAPPING	4				
9	90119-06869	TORNILLO CON ARANDELA BOLT, WITH WASHER	4				
10	90480-01868	TAPON GROMMET	2				
11	5VL-F4773-00	MANIJA DE ASIENTO HANDLE, SEAT	1				
12	5VL-F4481-00	TAPON PLUG	2				
13	95812-08016	TORNILLO DE REBORDE BOLT, FLANGE	3				
14	5VL-F4796-01	CUBIERTA COVER	1				

**FIG. 25 RUEDA DELANTERA FRONT WHEEL**

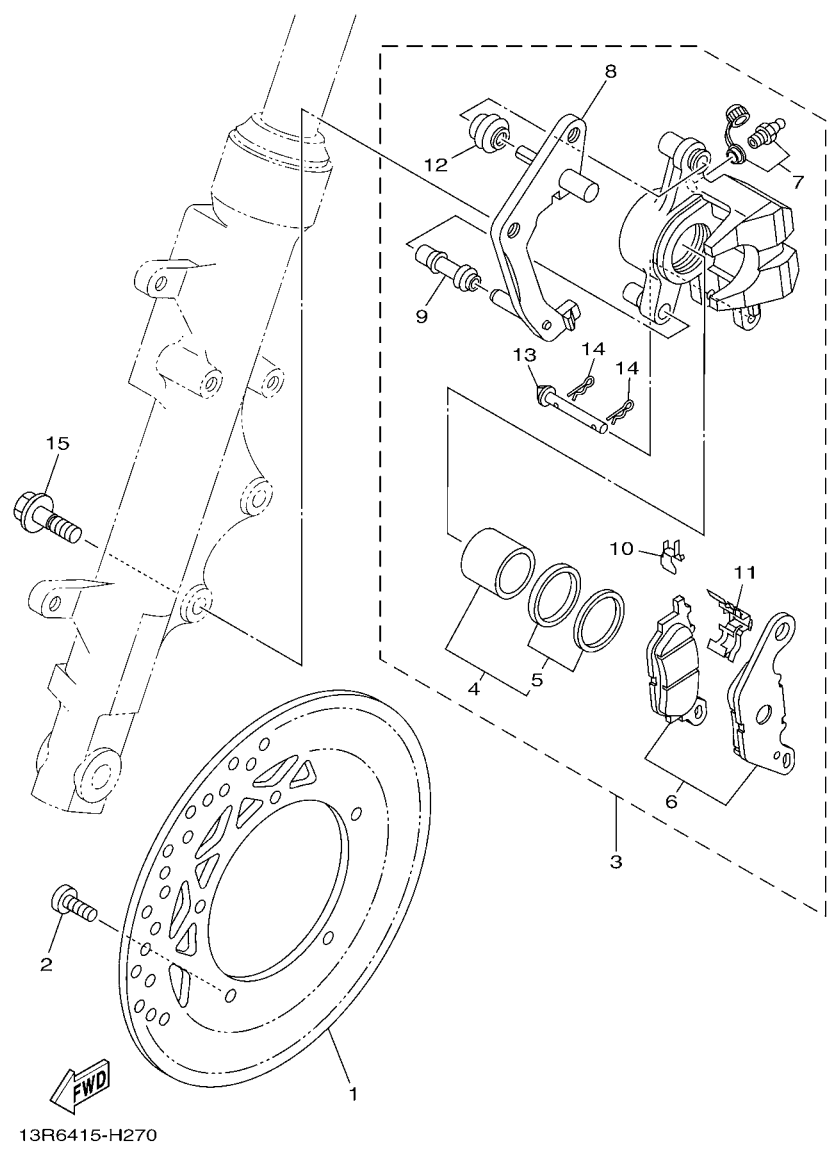


REF. Nº	CODIGO Nº PART NO.	DESCRIPCION DESCRIPTION	BN92	OBSERV RE MARK
1	1BK-F5168-10-33	RUEDA FUNDIDA DELANTERA CAST WHEEL, FRONT	1	YB YB
2	90560-15293	SEPARADOR SPACER	1	
3	93102-20857	SELLO ACEITE OIL SEAL	1	
4	93306-202Y4	COJINETE BEARING	2	
5	94127-18823	NEUMATICO(2.75-18 S901 42P4PR) TIRE (2.75-18 S901 42P 4PR)	1	UR CHENG SHIN UR CHENG SHIN
6	94227-18808	TUBO (2.75-18 TR4) TUBE (2.75-18 TR4)	1	UR CHENG SHIN UR CHENG SHIN
7	5VL-F5181-11	EJE DE LA RUEDA AXLE, WHEEL	1	
8	4GU-F5190-12	UNIDAD DE ENGRANAJE COMPLETA GEAR UNIT ASSY	1	
9	4GU-F511X-01	COLLAR COLLAR	1	
10	90387-158K1	.ESPACIADOR .COLLAR	1	
11	4GU-F5118-00	.CUBIERTA DE MASA PARA POLVO .COVER, HUB DUST	1	
12	95602-14200	TUERCA DE AUTO-CIERRE NUT, SELF-LOCKING	1	

www.seacubemoto.com

1BK3415-K311

**FIG. 26 CALIBRE FRENO DELANTERA FRONT BRAKE CALIPER**

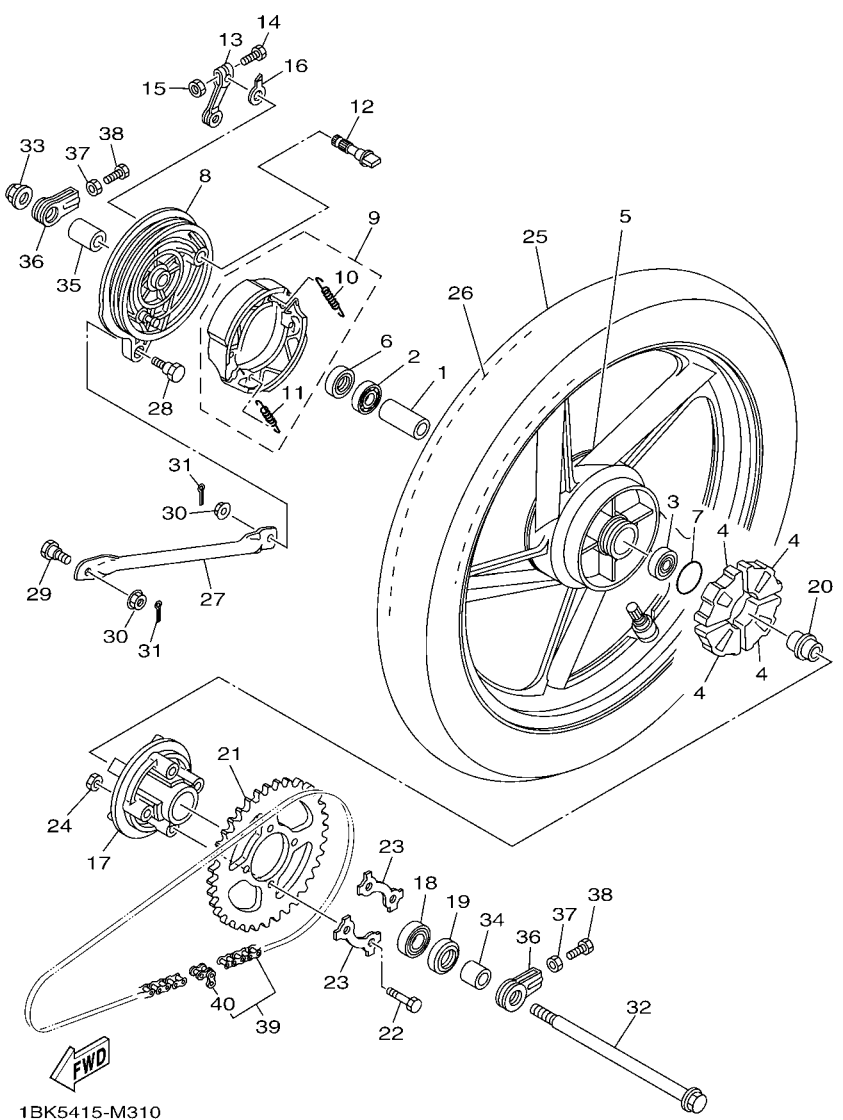


REF. Nº	CODIGO Nº PART NO.	DESCRIPCION DESCRIPTION	BN92				OBSERV. REMARK
1	3D9-F582U-10	DISCO DE FRENO (DERECHO) DISK, BRAKE (RIGHT)	1				
2	90111-08805	TORNILLO BOLT, HEX. SOCKET BUTTON	5				
3	2MP-F580U-00	CALIBRE COMPLETO (DERECHO) CALIPER ASSY (RIGHT)	1				
4	2MP-W0057-00	.PISTON COMPLETO PINZA .PISTON ASSY, CALIPER	1				
5	2MP-W0047-00	..JUEGO DE RETENES DE PINZA ..CALIPER SEAL KIT	1				
6	2MP-W0045-00	.JUEGO DE COJIN DE FRENO .BRAKE PAD KIT	1				
7	4S5-W0048-01	.CJTO TORNILLO DE PURGA .BLEED SCREW KIT	1				
8	4S5-F5921-01	.MENSULA DE SOPORTE .BRACKET, SUPPORT	1				
9	4S5-F5937-00	.FUNDA .BOOT 2	1				
10	4S5-F5939-00	.PRESILLA .CLIP, PAD	1				
11	4S5-F5919-00	.SOPORTE DE PASTILLAS .SUPPORT, PASTILLAS	1				
12	4S5-F5917-00	.FUNDA DE CALIBRE .BOOT, CALIPER	1				
13	4S5-F5924-01	.PASADOR .PIN, PAD	1				
14	4S5-F5925-00	.PRESILLA .CLIP	2				
15	90105-10831	TORNILLO BOLT, FLANGE	2				

www.saacubemoto.com

FIG. 27 RUEDA TRASERA

REAR WHEEL

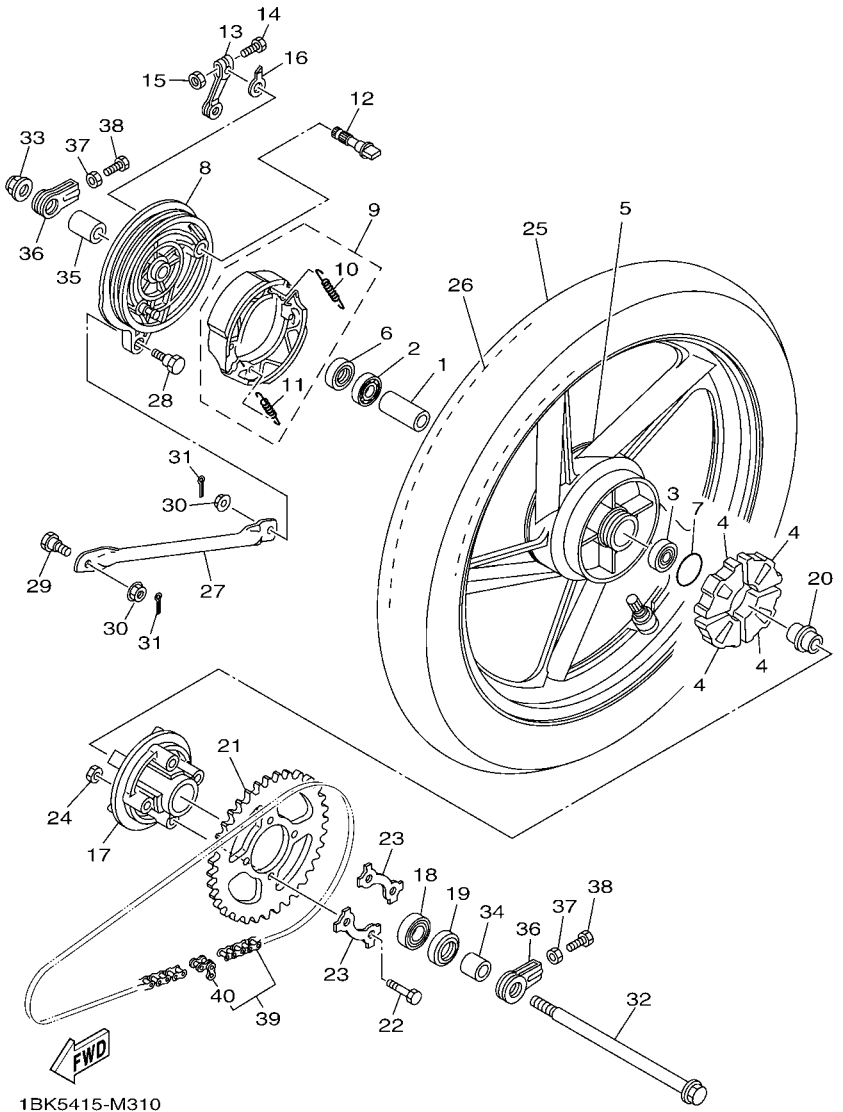


1BK5415-M310

REF. Nº	CODIGO Nº PART NO.	DESCRIPCION DESCRIPTION	BN92				OBSERV. REMARK
1	90387-15809	ESPACIADOR COLLAR	1				
2	93306-202Y4	COJINETE BEARING	1				
3	93306-252X5	COJINETE BEARING	1				
4	1KL-F5364-00	AMORTIGUADOR DAMPER	4				
5	1BK-F5338-00-33	RUEDA FUNDIDA TRASERA CAST WHEEL, REAR	1				YB YB
6	93104-22802	SELLO ACEITE OIL SEAL	1				
7	93210-42807	ANILLO O O-RING	1				
8	5VL-F5321-01-33	PLACA DE ZAPATA DE FRENO PLATE, BRAKE SHOE	1				YB YB
9	3D9-W2533-00	JUEGO DE ZAPATA DE FRENO BRAKE SHOE KIT	1				
10	90506-12801	.RESORTE DE TENSION .SPRING, TENSION	1				
11	90506-15802	.RESORTE DE TENSION .SPRING, TENSION	1				
12	4GU-F5351-02	ARBOL DE LEVAS CAMSHAFT	1				
13	5VL-F5355-01	PALANCA DE ARBOL DE LEVAS LEVER, CAMSHAFT	1				
14	90101-06848	TORNILLO BOLT	1				
15	95302-06600	TUERCA NUT, HEXAGON	1				
16	4GU-F533A-01	PLACA INDICADOR PLATE, INDICATOR	1				
17	5VL-F5366-00	EMBRAGUE DE MASA CLUTCH, HUB	1				
18	93306-054X3	COJINETE BEARING	1				
19	93106-26804	SELLO ACEITE OIL SEAL	1				
20	5VL-F5387-01	EJE DE CORONA AXLE, SPROCKET	1				
21	5VL-F5445-01	CORONA (45T) SPROCKET, DRIVEN (45T)	1				
22	90109-08864	PERNO BOLT	4				
23	5LK-F5412-01	ARANDELA WASHER	2				
24	90179-08639	TUERCA NUT	4				
25	94109-18805	NEUMATICO (90/90-18 S180 57P) TIRE (90/90-18 S180 57P)	1				UR CHENG SHIN UR CHENG SHIN
26	94227-18808	TUBO (2.75-18 TR4) TUBE (2.75-18 TR4)	1				UR CHENG SHIN UR CHENG SHIN
27	5VL-F5371-00	BARRA TENSORA BAR, TENSION	1				

**FIG. 27 RUEDA TRASERA**

**REAR WHEEL**



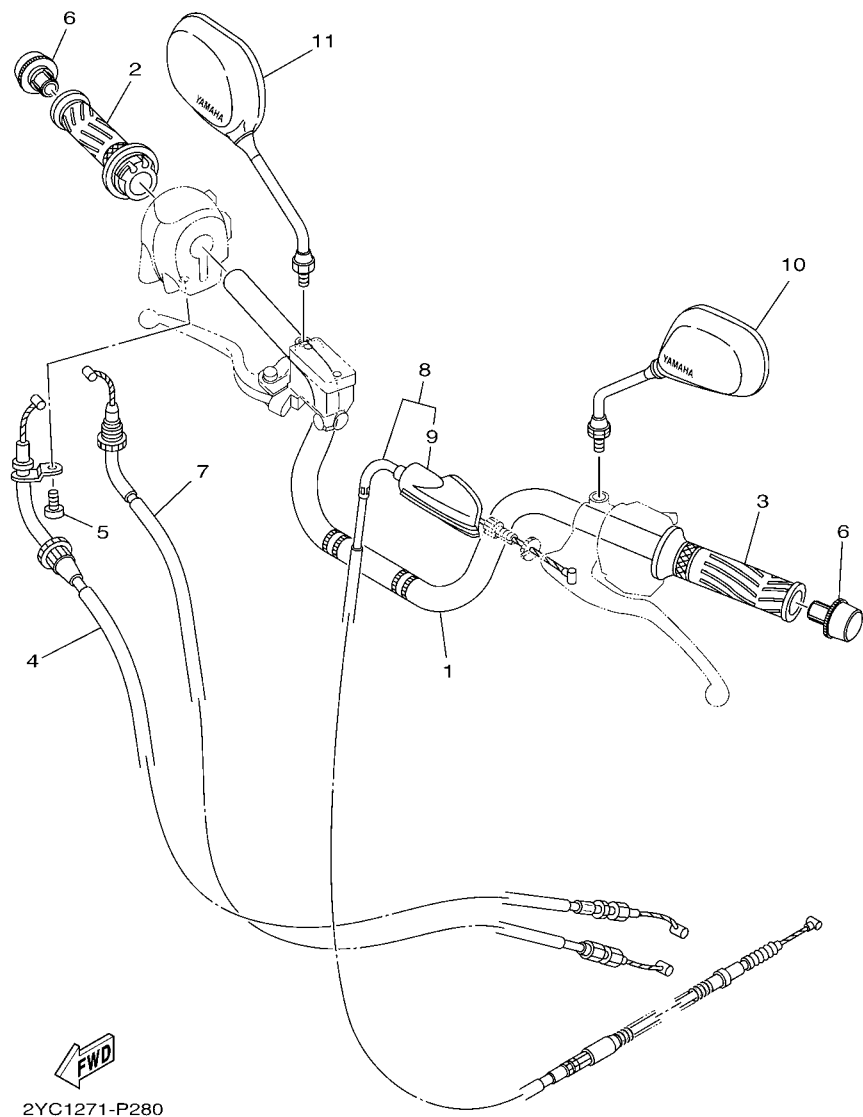
1BK5415-M310

REF. Nº	CODIGO Nº PART NO.	DESCRIPCION DESCRIPTION	BN92				OBSERV. REMARK
28	90109-08847	PERNO BOLT	1				
29	90109-08848	PERNO BOLT	1				
30	95702-08500	TUERCA DE BRIDA NUT, FLANGE	2				
31	91402-20012	CHAVETA PIN, COTTER	2				
32	5VL-F5381-01	EJE DE RUEDA AXLE, WHEEL	1				
33	95602-14200	TUERCA DE AUTO-CIERRE NUT, SELF-LOCKING	1				
34	5VL-F5386-01	COLLAR EJE DE RUEDA DENTADA COLLAR, SPROCKET AXLE	1				
35	90387-15832	ESPACIADOR COLLAR	1				
36	5VL-F5388-01	TIRADOR DE CADENA 1 PULLER, CHAIN 1	2				
37	95312-08600	TUERCA HEXAGONAL NUT	2				
38	90153-08804	TORNILLO HEXAGONAL SCREW, HEXAGON	2				
39	5VL-F53C0-10	CADENA (DID 28H 118L) CHAIN (DID 28H 118L)	1				
40	94668-E2001	.CONECTOR DE CADENA (DID 428H) .JOINT, CHAIN (DID 428H)	1				



FIG. 28 MANILLAR & CABLE

STEERING HANDLE & CABLE

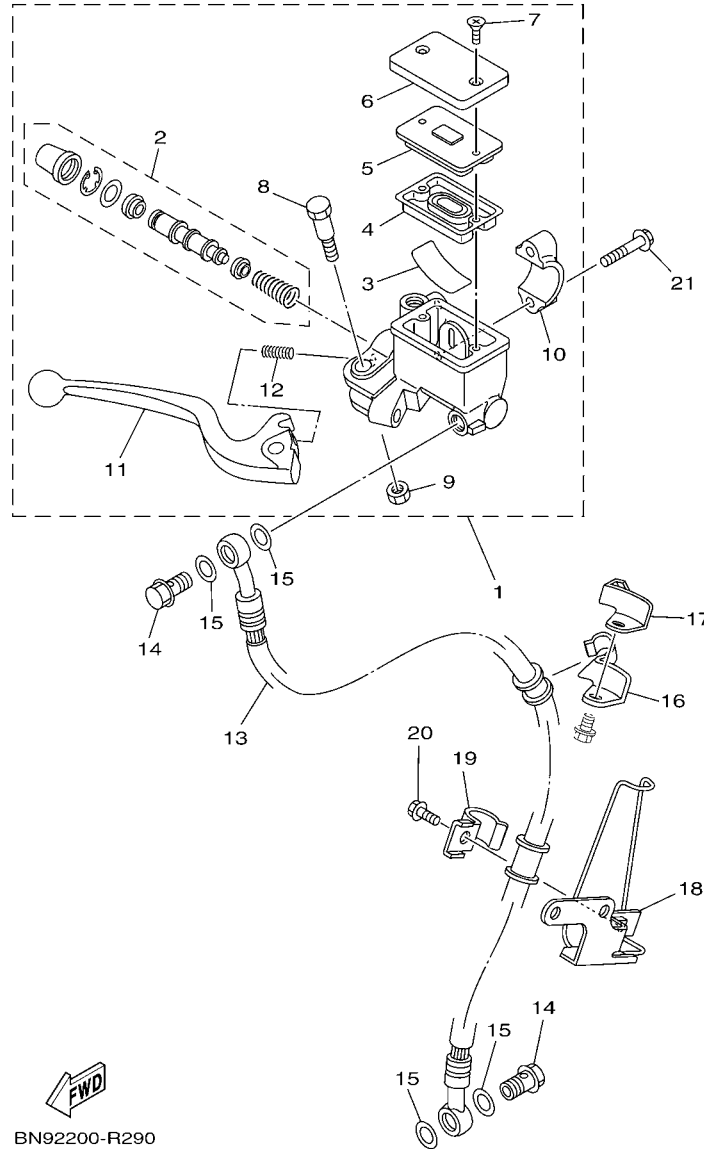


REF. Nº	CODIGO Nº PART NO.	DESCRIPCION DESCRIPTION	BN92				OBSERV. REMARK
1	18C-F6111-00	MANUBRIO HANDLEBAR	1				
2	18C-F6240-00	EMPUNADURA COMPLETA GRIP ASSY	1				
3	5VL-F6241-10	EMPUNADURA GRIP	1				
4	2D0-F6311-01	CABLE DE ACELERADOR 1 CABLE, THROTTLE 1	1				
5	98502-05010	TORNILLO SCREW, PAN HEAD	1				
6	5VL-F628J-20	TAPA EMPUNADURA CAP, GRIP	2				
7	2D0-F6312-01	CABLE DE ACELERADOR 2 CABLE, THROTTLE 2	1				
8	5VL-F6335-11	CABLE DE EMBRAGUE CABLE, CLUTCH	1				
9	5VL-F6372-01	.CUBIERTA PALANCA DE MANUB 1 .COVER, HANDLE LEVER 1	1				
10	5VL-F6280-12	ESPEJO COMPLETO (IZQUIERDO) REAR VIEW MIRROR ASSY (LEFT)	1				
11	5VL-F6290-12	ESPEJO COMPLETO (DERECHO) REAR VIEW MIRROR ASSY (RIGHT)	1				

www.seacubemoto.com



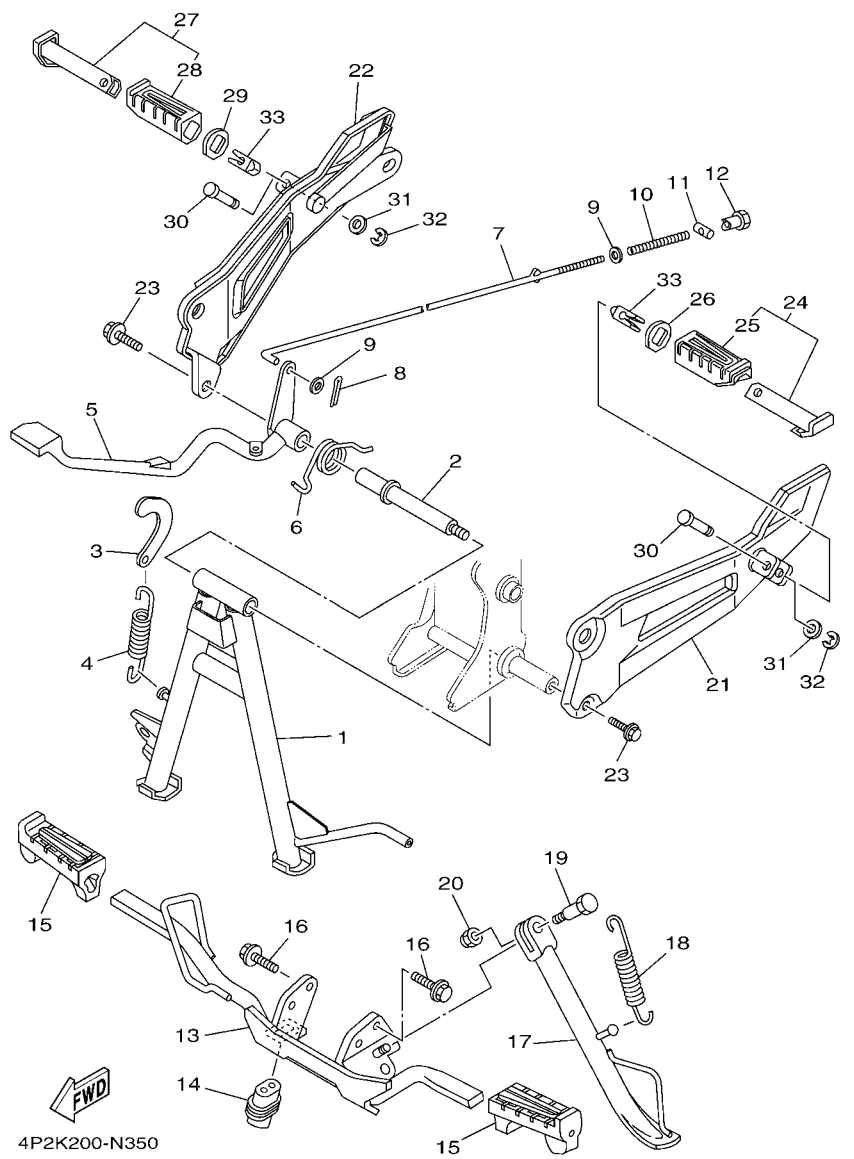
**FIG. 29 CILINDRO MAESTRO DELANTERO FRONT MASTER CYLINDER**



BN92200-R290

REF. Nº	CODIGO Nº PART NO.	DESCRIPCION DESCRIPTION	BN92				OBSERV. REMARK
1	2MP-F583T-00	CILINDRO MAESTRO COMPLETO MASTER CYLINDER ASSY	1				
2	2MP-W0041-00	.JUEGO DE CILINDRO MAESTRO .CYLINDER KIT, MASTER	1				
3	4KL-F5896-00	.PLACA DEP. DE RESERVA .PLATE, RESERVOIR	1				
4	4KL-F5854-00	.EMPAQUE, DIAFRAGMA .DIAPHRAGM, RESERVOIR	1				
5	4KL-F585B-00	.PLACA, DIAFRAGMA .PLATE, DIAFRAGM	1				
6	2MP-F5852-00	.TAPA DE TANQUE DE RESERVA .CAP, RESERVOIR	1				
7	2MP-F589H-00	.TORNILLO .SCREW	2				
8	3D9-F589F-01	.PERNO DE PALANCA .BOLT, LEVER	1				
9	3D9-F586F-01	.TUERCA AUTOBLOCANTE .NUT, U	1				
10	5VL-F5867-00	.SOPORTE DE CILINDRO MAESTRO .BRACKET, MASTER CYLINDER	1				
11	5VL-H3922-22	.PALANCA 2 .LEVER 2	1				
12	3D9-F5865-01	.RESORTE DE ASIENTO .SPRING, LEVER	1				
13	3D9-F5872-11	MANGUERA DE FRENO 1 HOSE, BRAKE 1	1				
14	90401-10811	PERNO DE UNION BOLT, UNION	2				
15	90201-108J9	ARANDELA PLANA WASHER, PLATE	4				
16	5VL-F5887-00	SOPORTE DE MANGUERA FRENO HOLDER, BRAKE HOSE	1				
17	5VL-F5886-00	SOPORTE DE MANGUERA FRENO HOLDER, BRAKE HOSE	1				
18	5VL-F5875-01	SOPORTE DE MANGUERA FRENO 1 HOLDER, BRAKE HOSE 1	1				
19	5VL-F5876-00	SOPORTE DE MANGUERA FRENO 2 HOLDER, BRAKE HOSE 2	1				
20	95022-06016	PERNO, DE BRIDA BOLT, FLANGE	1				
21	95022-06025	PERNO, DE BRIDA BOLT, FLANGE	2				

**FIG. 30 SOPORTE & APOYAPIE STAND & FOOTREST**



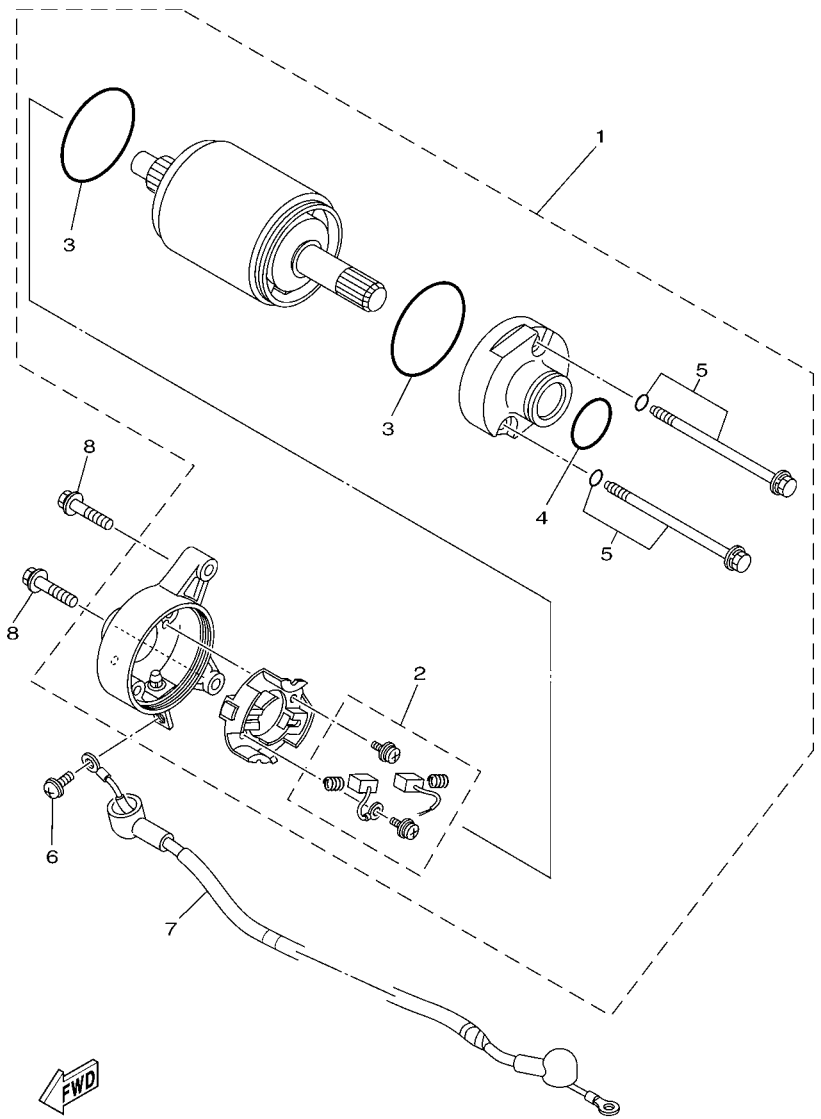
4P2K200-N350

REF. Nº	CODIGO Nº PART NO.	DESCRIPCION DESCRIPTION	BN92				OBSERV. REMARK
1	1BK-F7111-00	PUNTAL PRINCIPAL STAND, MAIN	1				
2	5VL-F7112-11	EJE DE PUNTAL PRINCIPAL SHAFT, MAIN STAND	1				
3	5VL-F7115-01	CONEXION DE PUNTAL PRINCIPAL LINK, MAIN STAND	1				
4	90506-32800	RESORTE DE TENSION SPRING, TENSION	1				
5	3D9-F7211-00	PEDAL DE FRENO PEDAL, BRAKE	1				
6	90508-40801	RESORTE DE TORSION SPRING, TORSION	1				
7	5VL-F7231-01	VARILLA DE FRENO ROD, BRAKE	1				
8	91402-20012	CHAVETA PIN, COTTER	1				
9	92902-06200	ARANDELA WASHER	2				
10	90501-10806	RESORTE DE COMPRESION SPRING, COMPRESSION	1				
11	90249-12808	PASADOR PIN	1				
12	90179-06826	TUERCA NUT	1				
13	5VL-F7411-00	APOYAPIE 1 FOOTREST 1	1				
14	5VL-H2109-00	UNION, TUBO JOINT, HOS	1				
15	5VL-F7413-00	CUBIERTA DE APOYAPIE COVER, FOOTREST	2				
16	95812-08020	TORNILLO DE REBORDE BOLT, FLANGE	2				
17	5VL-F7311-00	PUNTAL LATERAL STAND, SIDE	1				
18	90506-29800	RESORTE DE TENSION SPRING, TENSION	1				
19	90109-10849	PERNO BOLT	1				
20	90185-10807	TUERCA AUTOBLOCANTE NUT, SELF-LOCKING	1				
21	5VL-F7452-00	SOPORTE, DE APOYAPIE 1 BRACKET, FOOTREST 1	1				
22	5VL-F7462-00	SOPORTE, DE APOYAPIE 2 BRACKET, FOOTREST 2	1				
23	95812-08020	TORNILLO DE REBORDE BOLT, FLANGE	2				
24	5VL-F7430-01	APOYAPIE POSTERIOR COMPLETO 1 REAR FOOTREST ASSY 1	1				
25	5VL-F7433-00	CUBIERTA APOYAPIE TRASERO COVER, REAR FOOTREST	1				
26	5VL-F7445-01	PLACA 1 PLATE 1	1				
27	5VL-F7440-01	APOYAPIE POSTERIOR COMPLETO 2 REAR FOOTREST ASSY 2	1				





FIG. 32 MOTOR DE ARRANQUE STARTING MOTOR

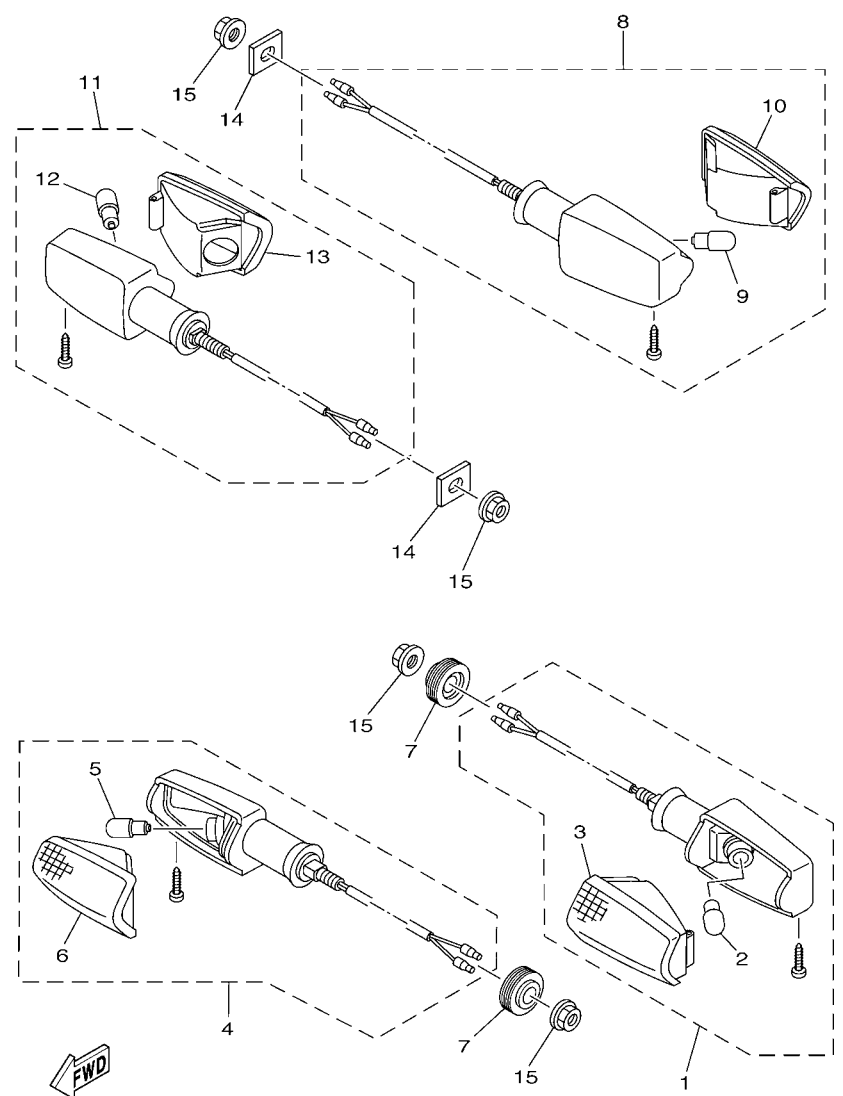


1JP1415-J320

REF. Nº	CODIGO Nº PART NO.	DESCRIPCION DESCRIPTION	BN92				OBSERV RE MARK
1	5VL-H1890-00	MOTOR DE ARRANQUE COMPLETO MOTOR ASSY	1				
2	4FP-H1801-00	.JUEGO DE ESCOBILLA .BRUSH SET	1				
3	93210-55669	.ANILLO O .O-RING	2				
4	4FP-H182L-00	.ANILLO EN O .O-RING 1	1				
5	4FP-H1828-01	.TORNILLO DE EMPUJE 2 .SCREW 2	2				
6	98902-05008	TORNILLO DE LIGAR SCREW, BIND	1				
7	5VL-H183G-01	CABLE DEL MOTOR COMPL. CORD COMP.	1				
8	95022-06025	PERNO, DE BRIDA BOLT, FLANGE	2				

www.seacubemoto.com

**FIG. 33 LUZ DE DESTELLADOR FLASHER LIGHT**



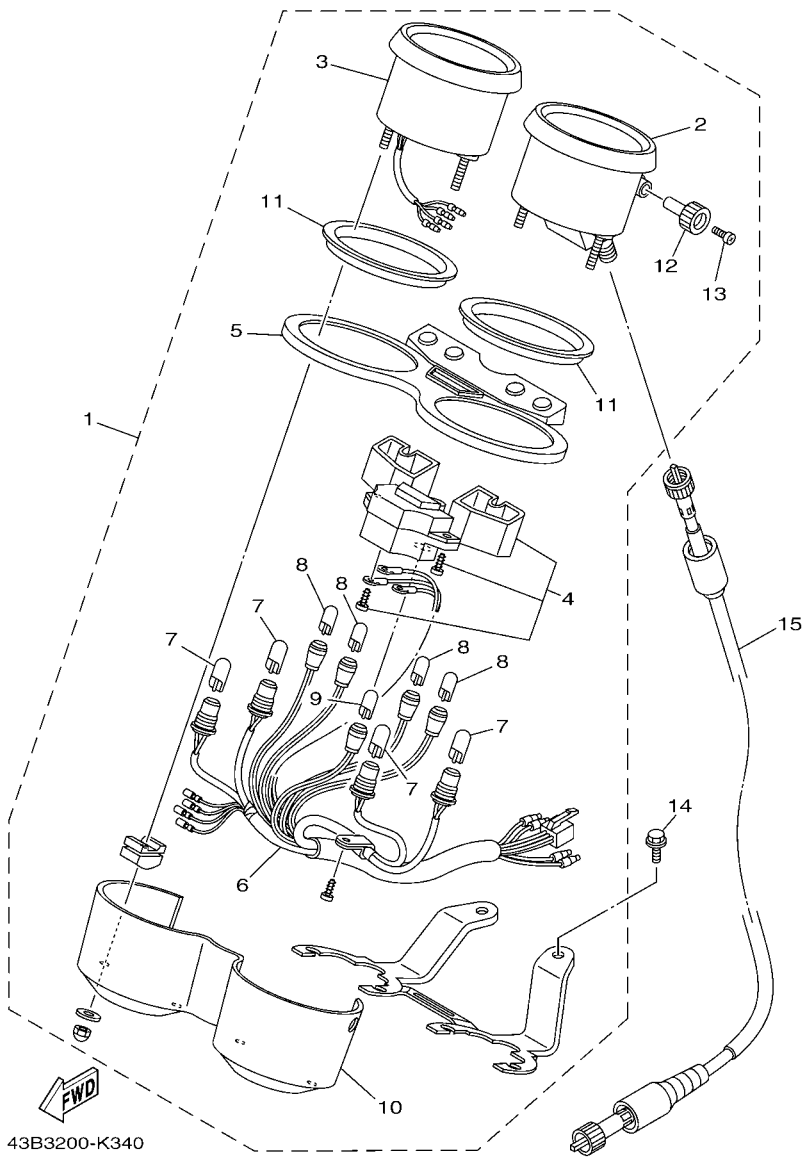
2D0S415-H330

REF. Nº	CODIGO Nº PART NO.	DESCRIPCION DESCRIPTION	BN92				OBSERV. REMARK
1	5VL-H3310-21	DESTELLADOR DE LUZ DELANT. FRONT FLASHER LIGHT ASSY 1	1				
2	4FP-H3311-00	.BOMBILLA (12V-10W) .BULB, FLASHER (12V-10W)	1				
3	5VL-H333A-21	.LENTES COMPLETO 1 .LENS COMP 1	1				
4	5VL-H3320-21	DESTELLADOR DE LUZ DELANT. FRONT FLASHER LIGHT ASSY 2	1				
5	4FP-H3311-00	.BOMBILLA (12V-10W) .BULB, FLASHER (12V-10W)	1				
6	5VL-H333A-21	.LENTES COMPLETO 1 .LENS COMP 1	1				
7	5VL-H3321-00	AMORTIGUADOR DE DESTELLADOR 1 DAMPER, FLASHER 1	2				
8	5VL-H3330-11	DESTELLADOR DE LUZ TRAS.COMPL. REAR FLASHER LIGHT ASSY 1	1				
9	4FP-H3311-00	.BOMBILLA (12V-10W) .BULB, FLASHER (12V-10W)	1				
10	5VL-H333A-21	.LENTES COMPLETO 1 .LENS COMP 1	1				
11	5VL-H3340-11	DESTELLADOR DE LUZ TRAS.COMPL. REAR FLASHER LIGHT ASSY 2	1				
12	4FP-H3311-00	.BOMBILLA (12V-10W) .BULB, FLASHER (12V-10W)	1				
13	5VL-H333A-21	.LENTES COMPLETO 1 .LENS COMP 1	1				
14	5VL-H3359-01	ARANDELA ESPECIAL WASHER, SPECIAL	2				
15	95702-10500	TUERCA DE ARRIBA NUT, FLANGE	4				

www.secfilmemoto.com

**FIG. 34 MEDIDOR**

**METER**

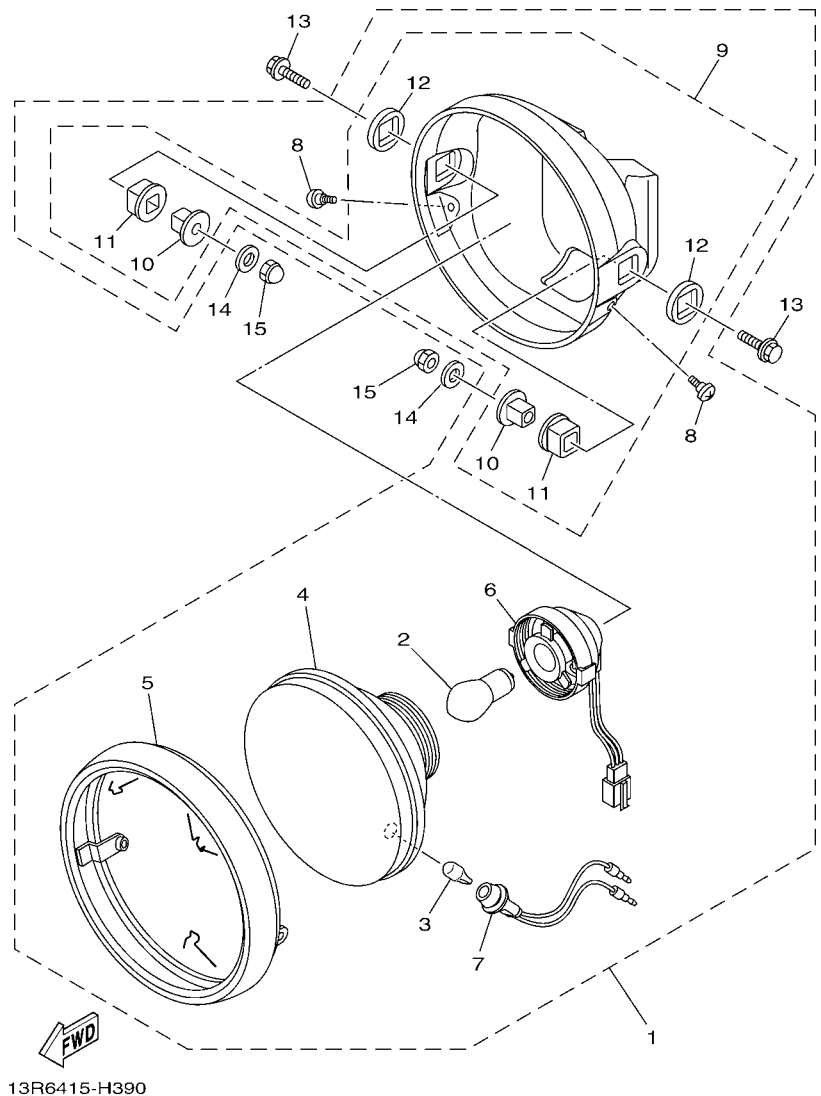


43B3200-K340

REF. Nº	CODIGO Nº PART NO.	DESCRIPCION DESCRIPTION	BN92				OBSERV. REMARK
1	5VL-H3500-12	METRO COMPLETO METER ASSY	1				
2	5VL-H3570-10	.VELOCIMETRO COMPLETO .SPEEDOMETER ASSY	1				
3	5VL-H3540-10	.TACOMETRO COMPLETO .TACHOMETER ASSY	1				
4	5VL-H350F-00	.MEDIDOR DE GESTION COMBUSTIBLE .FUEL METER MOVEMENT ASSY	1				
5	5VL-H3559-00	.CUBIERTA DE MEDIDOR .COVER, METER	1				
6	5VL-H3509-00	.ENCASTRE DE CABLE COMPLETO .SOCKET CORD ASSY	1				
7	4FP-H3517-10	.AMPOLLETA (12V-1.7W) .BULB (12V-1.7W)	4				
8	4GU-H3517-10	.AMPOLLETA (14V-3W) .BULB (14V-3W)	4				
9	4GU-H3517-20	.AMPOLLETA (12V-1.7W T6.5) .BULB (12V-1.7W T6.5)	1				
10	5VL-H353F-00	.CAJA DE MEDIDOR INFERIOR .CASE, METER LOWER	1				
11	5VL-H3541-00	.AMORTIGUADOR .DAMPER	2				
12	5VL-H357H-00	.PERILLA .KNOB	1				
13	5VL-H353S-00	.TORNILLO ACCESORIO DE PERILLA .SCREW, KNOB FITTING	1				
14	95022-06016	PERNO, DE BRIDA BOLT, FLANGE	2				
15	5VL-H3550-32	CABLE DE VELOCIMETRO COMPLETO SPEEDOMETER CABLE ASSY	1				

www.seacubremoto.com

**FIG. 35 FARO DELANTERO HEADLIGHT**



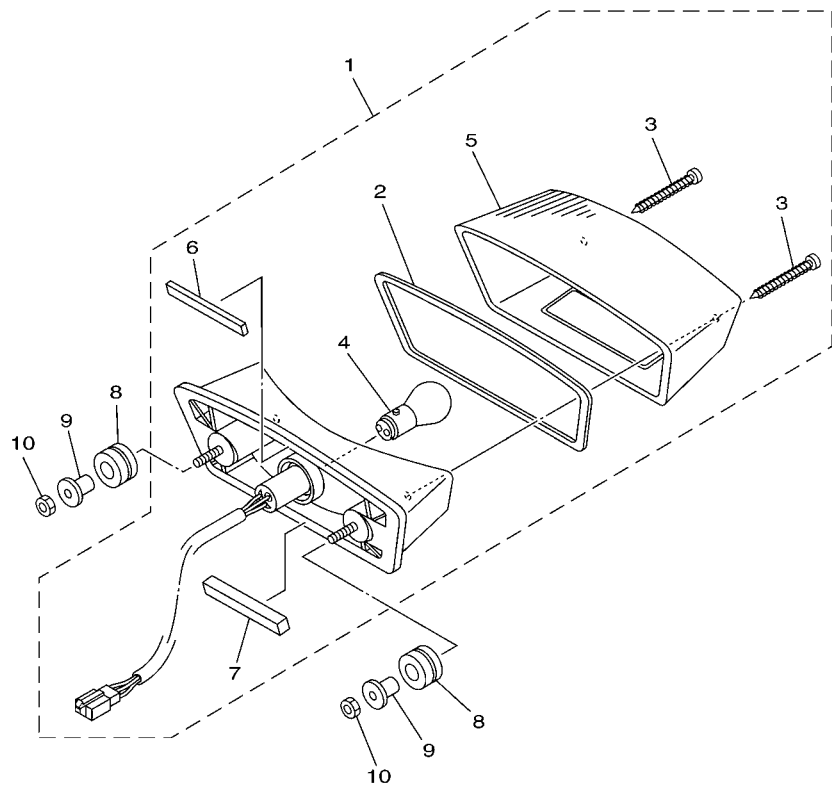
REF. Nº	CODIGO Nº PART NO.	DESCRIPCION DESCRIPTION	BN92				OBSERV. REMARK
1	5VL-H4300-23	FARO DELANTERO COMPLETO HEADLIGHT ASSY	1				
2	5VL-H4314-20	.BOMBILLA (12V-35/35W) .BULB, HEADLIGHT (12V-35/35W)	1				
3	5VL-H4347-10	.BOMBILLA (12V-5W) .BULB (12V-5W)	1				
4	5VL-H4310-22	.UNIDAD DE FARO DELANTERO COMPL .HEADLIGHT UNIT ASSY	1				
5	5VL-H4315-21	.ARO DE FARO DELANTERO .RIM, HEADLIGHT	1				
6	5VL-H4312-10	.CÁBLE COMPLETA .CORD ASSY	1				
7	5VL-H4159-10	.CABLE DE FARO DELANTERO .CORD, HEADLIGHT	1				
8	5VL-H4526-00	.TORNILLO .SCREW	2				
9	5VL-H4330-22	.CUERPO COMPLETO .BODY ASSY	1				
10	5VL-H4145-00	..COLLAR ACCESORIO DE CUERPO ..COLLAR, BODY FITTING	2				
11	5VL-H4163-00	..AMORTIGUADOR ..DAMPER	2				
12	5VL-H4164-00	..AMORTIGUADOR ..DAMPER	2				
13	95023-08030	TORNILLO BOLT	2				
14	90201-08830	ARANDELA PLANA WASHER, PLATE	2				
15	95302-08800	TUERCA NUT, CROWN	2				

www.seacridemoto.com



FIG. 36 LUZ DE COLA

TAILLIGHT

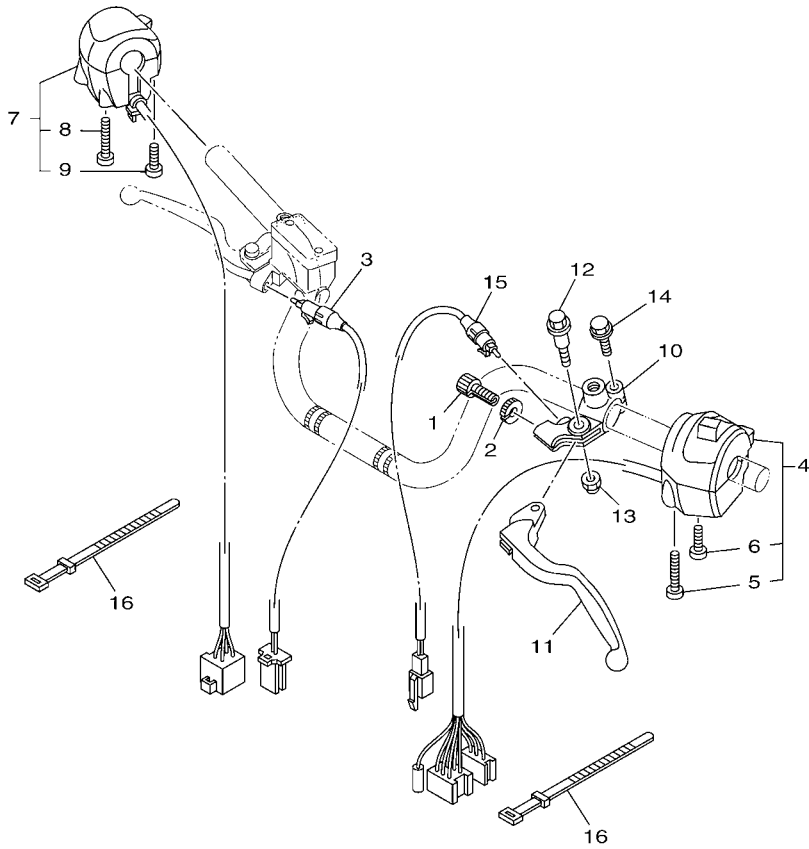


REF. Nº	CODIGO Nº PART NO.	DESCRIPCION DESCRIPTION	BN92				OBSERV RE MARK
1	5VL-Y8471-01	UNIDAD FARO TRASERO COMPL. TAILLIGHT UNIT ASSY	1				
2	5VL-H4723-00	.EMPAQUE LENTE FARO TRASERO .GASKET, TAIL LENS	1				
3	5VL-H4724-00	.TORNILLO ACCESORIO DE LENTE .SCREW, LENS FITTING	2				
4	5VL-H4714-00	.BOMBILLA (12V-21/5W) .BULB (12V-21/5W)	1				
5	5VL-H472C-01	.LENTE DE FARO TRASERO .LENS, TAILLIGHT	1				
6	5VL-H4753-00	.AMORTIGUADOR .DAMPER	1				
7	5VL-H4736-00	.AMORTIGUADOR DE COLA .DAMPER, TAIL 1	1				
8	90480-14812	TAPON GROMMET	2				
9	90387-06837	ESPACIADOR COLLAR	2				
10	95302-06600	TUERCA NUT, HEXAGON	2				

www.seacubemoto.com

36S3210-L340

FIG. 37 INTERRUPTOR DE MANILLAR&PALANC Handle Switch & Lever

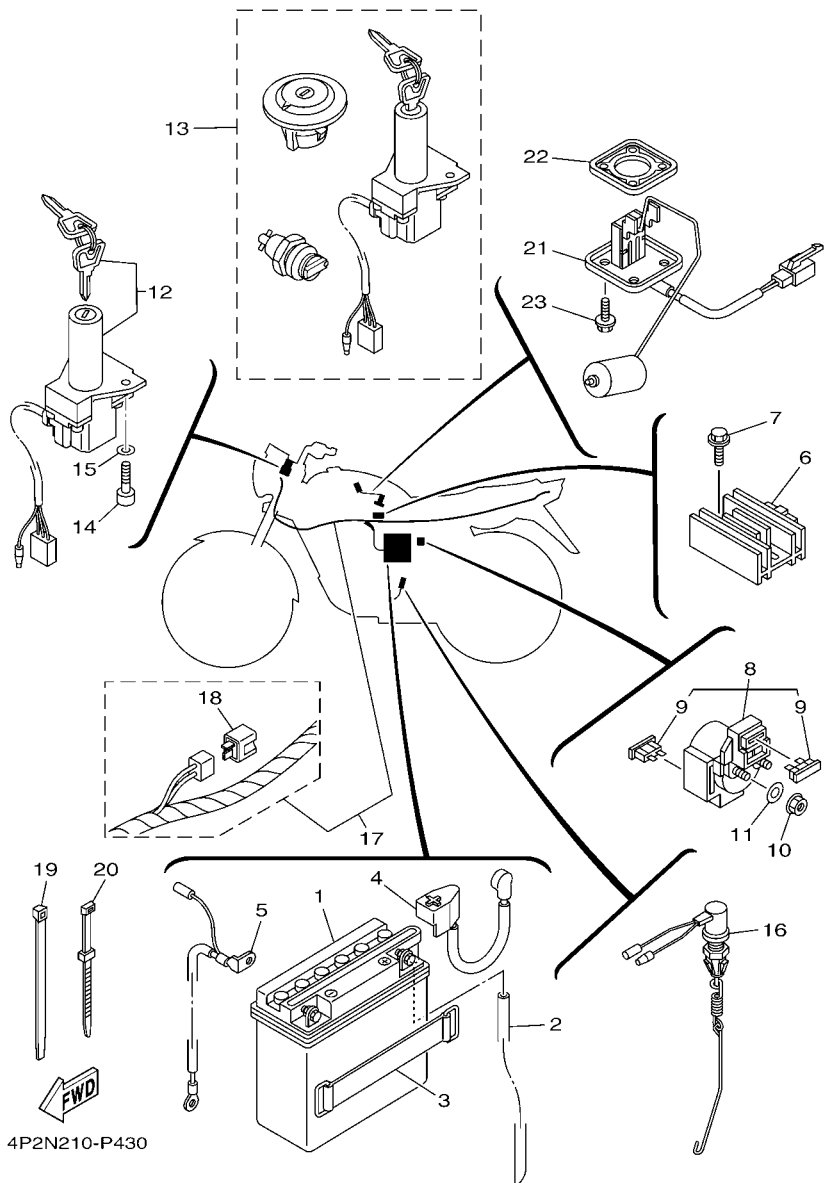


  
2CS4200-N370

REF. Nº	CODIGO Nº PART NO.	DESCRIPCION DESCRIPTION	BN92				OBSERV. REMARK
1	90123-08813	PERNO BOLT	1				
2	90179-08862	TUERCA NUT	1				
3	5VL-H3980-01	INTERRUPT. DE PARADA DELANTERO FRONT STOP SWITCH ASSY	1				
4	5VL-H3973-01	INTERRUPTOR DE MANIJA 3 SWITCH, HANDLE 3	1				
5	98507-05043	.TORNILLO DE CABEZA PLANA .SCREW, PAN HEAD	1				
6	98507-05025	.TORNILLO DE CABEZA PLANA .SCREW, PAN HEAD	1				
7	2D0-H3975-02	INTERRUPTOR DE MANIJA 2 SWITCH, HANDLE 2	1				
8	98507-05050	.TORNILLO DE CABEZA PLANA .SCREW, PAN HEAD	1				
9	98507-05030	.TORNILLO DE CABEZA PLANA .SCREW, PAN HEAD	1				
10	4FP-H2911-00	SOPORTE DE MANIJA 1 HOLDER, LEVER 1	1				
11	5VL-H3912-00	PALANCA 1 LEVER 1	1				
12	90109-06850	PERNO BOLT	1				
13	95602-06100	TUERCA U NUT, U	1				
14	97590-06522	PERNO CON ARANDELA BOLT, WITH WASHER	1				
15	2SB-H2917-00	INTERRUPTOR SWITCH	1				
16	4TU-H3936-00	BANDA DE CABLE DE INTERRUPTOR BAND, SWITCH CORD	2				

www.seacuerfoto.com

**FIG. 38 EQUIPO ELECTRICO 1 ELECTRICAL 1**



4P2N210-P430

REF. Nº	CODIGO Nº PART NO.	DESCRIPCION DESCRIPTION	BN92				OBSERV. REMARK
1	1BK-H2100-10	BATERIA COMPLETA (12M5S-3B) BATTERY ASSY (12M5S-3B)	1				
2	1BK-H2353-00	TUBO HOSE	1				
3	5VL-H2131-01	TIRANTE DE BATERIA BAND, BATTERY	1				
4	5VL-H2115-00	CABLE CONDUCTOR POSITIVO WIRE, PLUS LEAD	1				
5	5VL-H2116-00	CABLE CONDUCTOR NEGATIVO WIRE, MINUS LEAD	1				
6	5VL-H1960-00	RECTIFICADOR Y REGULADOR RECTIFIER & REGULATOR ASSY	1				
7	95802-06020	TORNILLO DE REBORDE BOLT, FLANGE	2				
8	5VL-H1940-01	CONJUNTO ARRANCADOR RELEVO STARTER RELAY ASSY	1				
9	4FP-H2151-00	.FUSIBLE (15A) .FUSE (15A)	2				
10	95302-06600	TUERCA NUT, HEXAGON	2				
11	90201-068C2	ARANDELA PLANA WASHER, PLATE	2				
12	5VL-H2501-03	LLAVE DE IGNICION COMPLT MAIN SWITCH STEERING LOCK	1				
13	5VL-Y8250-03	CONJUNTO DE LLAVE IGNICION SWITCH ASSY	1				AP AP
14	91312-06020	TORNILLO BOLT	2				
15	90201-068C2	ARANDELA PLANA WASHER, PLATE	2				
16	5VL-H2530-12	INTERRUPTOR DE PARADA COMPLETO STOP SWITCH ASSY	1				
17	5VL-H2590-90	CONJUNTO DE CABLES WIRE HARNESS ASSY	1				
18	5VL-H1980-10	.CONJUNTO DIODO .DIODE ASSY	1				
19	90464-35820	BRIDA CLAMP	1				
20	5VL-H3936-00	BANDA DE CABLE DE INTERRUPTOR BAND, SWITCH CORD	1				
21	5VL-H5752-01	UNIDAD TRANSM. MED. COMBUST. SENDER UNIT ASSY, FUEL METER	1				
22	4FP-H5753-00	EMPAQUE DE UNIDAD TRANSMISORA GASKET, SENDER UNIT	1				
23	90105-05832	TORNILLO BOLT, FLANGE	4				



INDICE NUMERICO  
NUMERICAL INDEX

CODIGO Nº PART NO.	REF. Nº	CODIGO Nº PART NO.	REF. Nº	CODIGO Nº PART NO.	REF. Nº	CODIGO Nº PART NO.	REF. Nº	CODIGO Nº PART NO.	REF. Nº	CODIGO Nº PART NO.	REF. Nº
2UJ-11133-10	1 - 2	4P2-E4197-00	7 - 26	47V-E5618-00	11 - 11	5VL-F137U-20	23 - 25	5AP-F3153-00	22 - 4	5VL-F4523-01	23 - 15
22F-11134-10	1 - 3	5LB-E4214-00	7 - 5	5VL-E5620-01	11 - 10	5VL-F137V-20	23 - 27		22 - 21	5VL-F4524-01	23 - 17
4LS-11605-00	2 - 14	5FY-E4251-00	7 - 24	4FP-E5641-00	11 - 2	5VL-F137W-20-P0	23 - 24	5VL-F3154-00	22 - 16	5VL-F4534-01	23 - 12
4LS-11607-00	2 - 14	4P2-E4286-00	7 - 4	5VL-E5651-00	11 - 7	5VL-F137W-20-P2	23 - 24		22 - 33	5VL-F4610-12	23 - 21
4LS-11636-01	2 - 11	5LB-E4292-00	7 - 25	5VL-E5660-01	11 - 1	5VL-F137W-20-P4	23 - 24	5VL-F3165-01	21 - 12	5VL-F471K-00-P1	24 - 4
4LS-11638-01	2 - 11	5LB-E4293-00	7 - 12	4FP-E5666-00	11 - 6	5VL-F137X-20-P0	23 - 26	5VL-F3170-01	22 - 7	5VL-F471K-00-P3	24 - 4
5KA-12113-00	3 - 5	1PX-E4301-00	7 - 1	5VL-E6111-00	13 - 1	5VL-F137X-20-P2	23 - 26		22 - 24	5VL-F471K-00-P4	24 - 4
30S-14325-00	7 - 19	4JP-E4323-00	7 - 21	5VL-E6150-00	13 - 6	5VL-F137X-20-P4	23 - 26	4GU-F3173-01	22 - 8	5VL-F472K-00-P1	24 - 5
5PA-21568-01	23 - 4	5RS-E4341-00	7 - 6	5VL-E6154-00	13 - 7	5VL-F1513-01	18 - 5		22 - 25	5VL-F472K-00-P3	24 - 5
5VL-E1111-01	1 - 1	5RS-E4341-10	7 - 7	5VL-E6164-10	13 - 17	5VL-F1518-01	18 - 2	5VL-F3174-00	21 - 15	5VL-F472K-00-P4	24 - 5
5VL-E111F-00	4 - 5	5LB-E4342-17	7 - 9	5VL-E6300-10	13 - 5	5VL-F1541-00	18 - 3	4FP-F317J-00	21 - 17	5VL-F4730-12	24 - 1
5VL-E1161-00	1 - 8	288-E4343-60	7 - 8	5VL-E6321-10	13 - 9	5VL-F1611-02	18 - 7	5VL-F331X-01	22 - 35	4TU-F4741-00	8 - 2
5VL-E1166-00	9 - 4	50M-E4355-00	7 - 14	5VL-E6324-00	13 - 10	5VL-F1621-00	18 - 12	5VL-F3346-01	22 - 37		24 - 2
4FP-E1167-00	9 - 3	4P2-E4371-00	7 - 15	5VL-E6333-10	13 - 12	4GU-F1685-00	18 - 9	5VL-F324G-11	21 - 21	5VL-F4773-00	24 - 11
5VL-E1181-00	1 - 16	5LB-E4384-00	7 - 20	5VL-E6337-00	13 - 13	13R-F173E-70	19 - 3	5LK-F3346-01	22 - 10	5VL-F4796-01	24 - 14
5VL-E1185-00	1 - 7	5LB-E4385-00	7 - 16	5VL-E6351-00	13 - 11	13R-F173E-80	19 - 3		22 - 27	4GU-F5118-00	25 - 11
5VL-E1186-00	1 - 11	5LB-E4386-00	7 - 17	5VL-E6357-01	13 - 21	13R-F173E-90	19 - 3	5VL-F3389-01	21 - 18	4GU-F511X-01	25 - 9
5VL-E1310-10	1 - 19	1BV-E4390-00	7 - 18	5VL-E6371-10	13 - 8	13R-F173F-70	19 - 5	4FP-F3385-10	21 - 20	1BK-F5168-10-33	25 - 1
5VL-E1351-10	1 - 20	5VL-E4411-00	6 - 6	5VL-E6381-02	13 - 22	13R-F173F-80	19 - 5	4FP-F3411-00	21 - 2	5VL-F5181-11	25 - 7
5VL-E1422-00	2 - 7	5VL-E4412-00	6 - 7	5VL-E7121-00	14 - 3	13R-F173F-90	19 - 5	4FP-F3411-10	22 - 36	4GU-F5190-12	25 - 8
5VL-E1454-00	2 - 8	5VL-E4417-00	6 - 18	5VL-E7131-00	14 - 4	5VL-F1746-00	19 - 13	1KL-F3412-00	21 - 1	5VL-F5321-01-33	27 - 8
5VL-E1631-00	2 - 11	5VL-E4424-01	6 - 15	5VL-E7141-00	14 - 5	5VL-F1778-00	19 - 7	4FP-F3412-00	21 - 3	1BK-F5338-00-33	27 - 5
5VL-E1633-00	2 - 12	5VL-E4437-00	6 - 10	5VL-E7151-00	14 - 2		23 - 30	4GU-F3413-00	21 - 5	4GU-F533A-01	27 - 16
2MP-E1651-00	2 - 4	5VL-E443E-00	6 - 14	5VL-E7211-00	14 - 19	5VL-F177G-00	19 - 12	5VL-F3413-01	21 - 7	4GU-F5351-02	27 - 12
5VL-E1681-00	2 - 5	5VL-E4450-02	6 - 8	5VL-E7221-00	14 - 14	5VL-F1780-01	19 - 8	5VL-F3414-00	21 - 4	5VL-F5355-01	27 - 13
5VL-E2111-00	3 - 1	5VL-E4452-00	6 - 11	5VL-E7231-00	14 - 15	2MP-F2110-00	20 - 1	5AP-F3417-00	22 - 12	1KL-F5364-00	27 - 4
5VL-E2116-01	3 - 4	4P2-E4453-00	6 - 9	5VL-E7241-00	14 - 18	5VL-F2141-01	20 - 3		22 - 29	5VL-F5366-00	27 - 17
5VL-E2117-01	3 - 7	5VL-E4462-00	6 - 12	5VL-E7251-00	14 - 13	5VL-F2151-10	20 - 6	5VL-F3417-00-33	21 - 9	5VL-F5371-00	27 - 27
5VL-E2118-00	3 - 6	5LB-E4592-00	7 - 23	5VL-E7402-00	14 - 12	5VL-F2210-01	20 - 9	5VL-F3411-00	21 - 13	5VL-F5381-01	27 - 32
5VL-E2119-00	3 - 3	5VL-E4613-00	8 - 11	5VL-E7411-00	14 - 1	5VL-F2311-00	20 - 7	4TU-F3419-00	22 - 9	5VL-F5386-01	27 - 34
5VL-E2121-00	3 - 2	5VL-E4628-00	8 - 4	3D9-E7456-01	14 - 27	5VL-F3102-B1	22 - 1		22 - 26	5VL-F5387-01	27 - 20
5VL-E2151-00	3 - 8	1PX-E4710-10	8 - 1	5VL-E7471-00	14 - 10	5VL-F3103-B1	22 - 18	3D9-F4113-00	23 - 5	5VL-F5388-01	27 - 36
5VL-E2156-00	3 - 10	1PX-E4738-00	8 - 8	5VL-E8101-02	16 - 7	5VL-F3106-30	22 - 2	5VL-F4111-00	23 - 35	5VL-F53C0-10	27 - 39
5VL-E2171-00	4 - 1	5VL-E4758-00	8 - 3	5VL-E8110-01	16 - 9	5VL-F3107-40	22 - 19	4FP-F4111-00	23 - 6	5LK-F5412-01	27 - 23
5VL-E2176-00	4 - 7	5VL-E5191-00	10 - 10	1KL-E8113-00	16 - 10	5HH-F3110-22	22 - 6	5VL-F4182-00	23 - 8	5VL-F5445-01	27 - 21
2MP-E2210-00	4 - 15	5VL-E5362-00	10 - 19	5VL-E8140-00	16 - 1		22 - 23	5VL-F4183-00	23 - 7	2MP-F580U-00	26 - 3
5VL-E2213-10	4 - 16	5VL-E5411-10	10 - 1	4FP-E8177-00	16 - 3	5VL-F3111-20	22 - 15	5VL-F4216-11	23 - 31	3D9-F582U-10	26 - 1
5VL-E2231-00	4 - 11	5VL-E5418-01	10 - 12	2D0-E8185-00	15 - 2		22 - 32	13R-F4214-70	23 - 2	2MP-F583T-00	29 - 1
5VL-E2241-00	4 - 12	5VL-E5421-20	10 - 14	5VL-E8337-00	16 - 2	5HH-F3118-10	22 - 13	13R-F4214-80	23 - 2	2MP-F5852-00	29 - 6
5VL-E3300-01	5 - 1	5VL-E5441-00	9 - 11	5VL-E8511-00	15 - 5		22 - 30	13R-F4244-90	23 - 2	4KL-F5854-00	29 - 4
5VL-E3324-00	5 - 11	5VL-E5451-10	10 - 2	5VL-E8512-00	15 - 6	5VL-F3141-40	22 - 11	13R-F4245-70	23 - 3	4KL-F585B-00	29 - 5
5VL-E3325-00	5 - 2	5VL-E5461-10	10 - 15	5VL-E8513-00	15 - 7		22 - 28	13R-F4245-80	23 - 3	3D9-F5865-01	29 - 12
5VL-E3329-00	5 - 6	5VL-E5512-00	12 - 1	5VL-E8531-00	15 - 8	4GU-F3144-00	22 - 5	13R-F4245-90	23 - 3	5VL-F5867-00	29 - 10
4FP-E3411-00	5 - 10	5VL-E5517-00	12 - 5	5VL-E8535-00	15 - 9		22 - 22	4P2-F4311-00	23 - 22	3D9-F586F-01	29 - 9
5VL-E3451-00	5 - 12	5VL-E5521-00	12 - 2	4P2-F1110-00	17 - 1	4GU-F3145-00	22 - 3	5VL-F4481-00	24 - 12	3D9-F5872-11	29 - 13
4P2-E3586-00	6 - 1	5VL-E5532-00	12 - 3	5VL-F1316-01	17 - 2		22 - 20	5VL-F4500-01	23 - 11	5VL-F5875-01	29 - 18
5LB-E4153-00	7 - 22	2MP-E5580-00	12 - 7	5VL-F1317-00	17 - 7	5AP-F3147-00	22 - 14	5VL-F4512-01	23 - 14	5VL-F5876-00	29 - 19
1PX-E4196-00	7 - 27	5VL-E5598-00	4 - 13	5VL-F1318-00	17 - 8		22 - 31	5VL-F4515-00	23 - 16	5VL-F5886-00	29 - 17

INDICE NUMERICO  
NUMERICAL INDEX

CODIGO N° PART NO.	REF. N°	CODIGO N° PART NO.	REF. N°	CODIGO N° PART NO.	REF. N°	CODIGO N° PART NO.	REF. N°	CODIGO N° PART NO.	REF. N°	CODIGO N° PART NO.	REF. N°
5VL-F5887-00	29 - 16	1BK-H2100-10	38 - 1	5VL-H3936-00	38 - 20	5VL-W4756-00-P4	24 - 6	90159-06830	20 - 8	90282-05001	13 - 2
4KL-F5896-00	29 - 3	5VL-H2109-00	30 - 14	5VL-H3973-01	37 - 4	5VL-W4756-01-P1	24 - 6	90170-12060	13 - 19	90340-12097	5 - 8
3D9-F589F-01	29 - 8	5VL-H2115-00	38 - 4	2D0-H3975-02	37 - 7	5VL-Y1153-00	2 - 2	90176-10810	20 - 11	90340-14805	10 - 6
2MP-F589H-00	29 - 7	5VL-H2116-00	38 - 5	5VL-H3980-01	37 - 3	5VL-Y1161-00	2 - 14	90176-22801	21 - 11	90340-32069	10 - 8
4S5-F5917-00	26 - 12	5VL-H2131-01	38 - 3	5VL-H4145-00	35 - 10	5VL-Y1215-00	3 - 9	90179-06826	30 - 12	90387-06837	36 - 9
4S5-F5919-00	26 - 11	4FP-H2151-00	38 - 9	5VL-H4159-10	35 - 7	4P2-Y1441-02	6 - 5	90179-08639	27 - 24	90387-06879	23 - 33
4S5-F5921-01	26 - 8	4P2-H2310-00	39 - 1	5VL-H4163-00	35 - 11	5VL-Y1635-10	13 - 14	90179-08830	17 - 6	90387-15809	27 - 1
4S5-F5924-01	26 - 13	1BK-H2353-00	38 - 2	5VL-H4164-00	35 - 12	5VL-Y1854-01	15 - 1		17 - 11	90387-15832	27 - 35
4S5-F5925-00	26 - 14	1JP-H2370-01	39 - 3	5VL-H4300-23	35 - 1	5VL-Y2151-03-P1	18 - 1		17 - 14	90387-158K1	25 - 10
4S5-F5937-00	26 - 9	5VL-H2501-03	38 - 12	5VL-H4310-22	35 - 4	5VL-Y2151-03-P3	18 - 1	90179-08862	37 - 2	90387-167L5	4 - 4
4S5-F5939-00	26 - 10	5VL-H2530-12	38 - 16	5VL-H4312-10	35 - 6	5VL-Y2151-05-P4	18 - 1	90179-10807	17 - 5	90388-14800	20 - 2
18C-F6111-00	28 - 1	5VL-H2540-01	39 - 4	5VL-H4314-20	35 - 2	5VL-Y2171-31-3X	19 - 1	90179-12813	11 - 12	90401-10811	29 - 14
18C-F6240-00	28 - 2	5VL-H2590-90	38 - 17	5VL-H4315-21	35 - 5	5VL-Y2171-32-3X	19 - 1		13 - 4	90430-05800	23 - 20
5VL-F6241-10	28 - 3	4FP-H2911-00	37 - 10	5VL-H4330-22	35 - 9	5VL-Y2171-33-3X	19 - 1	90179-12863	2 - 18	90430-06817	1 - 6
5VL-F6280-12	28 - 10	2SB-H2917-00	37 - 15	5VL-H4347-10	35 - 3	3D9-Y2172-18-3X	19 - 4	90179-08806	21 - 6		4 - 18
5VL-F628J-20	28 - 6	5VL-H3310-21	33 - 1	5VL-H4526-00	35 - 8	3D9-Y2172-19-3X	19 - 4	90185-08807	30 - 20	90430-10819	39 - 5
5VL-F6290-12	28 - 11	4FP-H3311-00	33 - 2	5VL-H4714-00	36 - 4	3D9-Y2172-23-3X	19 - 4	90201-05902	21 - 23	90430-12227	5 - 9
2D0-F6311-01	28 - 4		33 - 5	5VL-H4723-00	36 - 2	5VL-Y8250-03	38 - 13	90201-05903	8 - 6	90450-44804	6 - 4
2D0-F6312-01	28 - 7		33 - 9	5VL-H4724-00	36 - 3	5VL-Y8471-01	36 - 1	90201-05904	8 - 7	90450-51802	6 - 17
5VL-F6335-11	28 - 8		33 - 12	5VL-H472C-01	36 - 5	90101-06848	27 - 14	90201-06850	19 - 11	90462-16801	9 - 6
5VL-F6372-01	28 - 9	5VL-H3320-21	33 - 4	5VL-H4736-00	36 - 7	90101-08820	4 - 9	90201-068C2	38 - 11	90464-12803	18 - 11
1BK-F7111-00	30 - 1	5VL-H3321-00	33 - 7	5VL-H4753-00	36 - 6	90105-05832	38 - 23		38 - 15	90464-35820	38 - 19
5VL-F7112-11	30 - 2	5VL-H3330-11	33 - 8	5VL-H5110-40	22 - 17	90105-08724	1 - 13	90201-06841	5 - 4	90467-09854	23 - 23
5VL-F7115-01	30 - 3	5VL-H333A-21	33 - 3		22 - 34	90105-08874	17 - 4	90201-06830	35 - 14	90467-12828	9 - 5
3D9-F7211-00	30 - 5		33 - 6	4FP-H5130-21	39 - 11	90105-088D8	17 - 12	90201-06877	4 - 8	90468-26813	11 - 3
5VL-F7231-01	30 - 7		33 - 10	5VL-H5510-01	31 - 2	90105-088E4	17 - 9	90201-068C3	1 - 14	90480-01868	24 - 10
5VL-F7311-00	30 - 17		33 - 13	5VL-H5540-00	39 - 6	90105-088E5	17 - 10	90201-068P2	23 - 9	90480-13837	19 - 6
5VL-F7411-00	30 - 13	5VL-H3340-11	33 - 11	5VL-H5546-00	39 - 7	90105-088E6	17 - 13	90201-068C7	20 - 10		23 - 29
5VL-F7413-00	30 - 15	5VL-H3350-21	39 - 8	5VL-H5550-01	31 - 1	90105-10831	26 - 15	90201-068J9	29 - 15	90480-14812	36 - 8
5VL-F7414-00	30 - 33	5VL-H3359-01	33 - 14	5VL-H5752-01	38 - 21	90109-06850	37 - 12	90201-122H1	2 - 17	90480-24186	19 - 2
5VL-F7430-01	30 - 24	1BK-H3371-00	39 - 9	4FP-H5753-00	38 - 22	90109-08847	27 - 28		13 - 3	90501-10806	30 - 10
5VL-F7433-00	30 - 25	5VL-H3500-12	34 - 1	2MP-W0041-00	29 - 2	90109-08848	27 - 29	90201-12219	20 - 5	90506-12801	27 - 10
5VL-F7440-01	30 - 27	5VL-H3509-00	34 - 6	2MP-W0045-00	26 - 6	90109-08864	27 - 22	90201-132H7	11 - 8	90506-15802	27 - 11
5VL-F7444-00	30 - 28	5VL-H350F-00	34 - 4	2MP-W0047-00	26 - 5	90109-10849	30 - 19	90201-15000	14 - 20	90506-29800	30 - 18
5VL-F7445-01	30 - 26	4FP-H3517-10	34 - 7	4S5-W0048-01	26 - 7	90111-08805	26 - 2	90201-20266	14 - 6	90506-32800	30 - 4
	30 - 29	4GU-H3517-10	34 - 8	2MP-W0057-00	26 - 4	90119-06811	18 - 10		14 - 16	90508-16800	13 - 23
5VL-F7452-00	30 - 21	4GU-H3517-20	34 - 9	2MP-W1140-02	2 - 1		19 - 14	90201-20272	14 - 22	90508-26836	11 - 5
5VL-F7462-00	30 - 22	5VL-H353F-00	34 - 10	5VL-W1141-01	2 - 6	90119-06869	6 - 16	90201-208D5	11 - 4	90508-32801	16 - 5
5VL-F8100-10	17 - 15	5VL-H353S-00	34 - 13	4P2-W1415-00	7 - 10		18 - 8	90201-222F6	19 - 9	90508-40801	30 - 6
5VL-F811G-01	17 - 16	5VL-H3540-10	34 - 3	4P2-W149A-00	7 - 11		24 - 3	90201-258D7	12 - 6	90560-15293	25 - 2
4FP-H1801-00	32 - 2	5VL-H3541-00	34 - 11	4P2-W149J-00	7 - 3		24 - 9	90202-09800	23 - 34	91312-05010	14 - 28
4FP-H1828-01	32 - 5	5VL-H3550-32	34 - 15	4P2-W149K-00	7 - 2	90123-08813	37 - 1	90202-26142	21 - 8	91312-06012	4 - 6
4FP-H182L-00	32 - 4	5VL-H3559-00	34 - 5	5VL-W1510-11	9 - 1	90151-06818	15 - 4	90208-07052	5 - 5	91312-06014	31 - 4
5VL-H183G-01	32 - 7	5VL-H3570-10	34 - 2	5VL-W2411-00-P0	23 - 1	90153-06803	1 - 5	90215-12211	13 - 18	91312-06020	8 - 12
5VL-H1890-00	32 - 1	5VL-H357H-00	34 - 12	5VL-W2411-00-P2	23 - 1	90153-08804	27 - 38	90249-06800	30 - 30		38 - 14
5VL-H1940-01	38 - 8	5VL-H3912-00	37 - 11	5VL-W2411-00-P5	23 - 1	90155-06800	5 - 7	90249-12808	30 - 11	91312-06025	6 - 3
5VL-H1960-00	38 - 6	5VL-H3922-22	29 - 11	3D9-W2533-00	27 - 9	90157-03800	23 - 18	90267-48854	18 - 4		31 - 3
5VL-H1980-10	38 - 18	4TU-H3936-00	37 - 16	5VL-W4756-00-P3	24 - 6	90159-06820	23 - 19	90280-03017	2 - 16	91312-06090	1 - 18

INDICE NUMERICO  
NUMERICAL INDEX

CODIGO Nº PART NO.	REF. Nº	CODIGO Nº PART NO.	REF. Nº	CODIGO Nº PART NO.	REF. Nº	CODIGO Nº PART NO.	REF. Nº	CODIGO Nº PART NO.	REF. Nº	CODIGO Nº PART NO.	REF. Nº
91312-08016	12 - 8	94227-18808	25 - 6	97022-06020	16 - 11						
91402-20012	27 - 31		27 - 26	97590-06522	37 - 14						
	30 - 8	94568-C1088	4 - 10	97602-06220	6 - 13						
92902-06200	13 - 15	94668-E2001	27 - 40	97702-40014	23 - 28						
	30 - 9	94700-00869	1 - 15	97702-50012	24 - 8						
	30 - 31	95022-06016	4 - 17	97801-04010	7 - 13						
92990-06200	8 - 10		29 - 20	97880-03008	23 - 13						
93101-10800	10 - 21		34 - 14	98502-05010	28 - 5						
93101-12812	16 - 4		39 - 2	98507-05025	37 - 6						
93102-12802	13 - 24	95022-06020	1 - 10	98507-05030	37 - 9						
93102-20854	14 - 24	95022-06025	29 - 21	98507-05043	37 - 5						
93102-20857	25 - 3		32 - 8	98507-05050	37 - 8						
93104-22802	27 - 6	95022-06030	9 - 7	98512-06010	10 - 11						
93106-26804	27 - 19	95022-06035	10 - 4	98512-06012	12 - 4						
93109-20806	11 - 13		10 - 17		14 - 11						
93210-11800	2 - 9	95022-06045	9 - 8	98512-06016	23 - 32						
93210-14899	10 - 7		10 - 18	98902-05008	32 - 6						
93210-19809	10 - 20	95022-06050	10 - 5	98902-06016	10 - 13						
93210-30611	6 - 2	95022-06055	9 - 9	98902-06020	19 - 10						
93210-328A4	10 - 9	95022-08035	21 - 14	98980-06012	8 - 5						
93210-42807	27 - 7	95022-08040	21 - 10	98980-06014	8 - 9						
93210-44889	1 - 12	95023-08030	35 - 13	99002-05600	30 - 32						
93210-55669	32 - 3	95302-06600	13 - 16	99002-10600	16 - 6						
93210-71801	1 - 9		27 - 15	99009-15400	11 - 9						
93306-002YU	4 - 3		36 - 10		14 - 21						
93306-003X6	4 - 2		38 - 10	99009-20500	13 - 25						
93306-054X3	27 - 18	95302-08800	35 - 15	99236-00080	23 - 36						
93306-201Y8	14 - 8	95312-08600	27 - 37		24 - 7						
93306-202XN	2 - 15	95602-06100	37 - 13	99530-10114	1 - 17						
93306-202XP	14 - 25	95602-12200	20 - 4		9 - 2						
93306-202Y4	25 - 4	95602-14200	25 - 12		9 - 10						
	27 - 2		27 - 33		10 - 3						
93306-204YD	14 - 23	95702-05500	39 - 12		10 - 16						
93306-205XJ	2 - 10	95702-08500	27 - 30								
93306-252X5	27 - 3	95702-10500	33 - 15								
93306-253YJ	14 - 9	95802-06020	4 - 14								
93310-629Y3	2 - 3		38 - 7								
93410-20809	14 - 7	95812-08016	24 - 13								
	14 - 17	95812-08020	8 - 13								
93430-05823	5 - 3		30 - 16								
93440-10109	1 - 4		30 - 23								
93450-16812	2 - 13	95812-10080	17 - 3								
93503-16824	13 - 20	95822-06012	21 - 19								
93604-10837	15 - 3		39 - 10								
93608-30839	16 - 8	95822-06016	18 - 6								
93822-14813	14 - 26		21 - 16								
94109-18805	27 - 25	97002-05012	21 - 22								
94127-18823	25 - 5	97002-08016	23 - 10								

[www.seacubemoto.com](http://www.seacubemoto.com)