



**PARTS
 CATALOGUE
 CATALOGO
 DE REPUESTOS**
www.seacubemoto.com

YD110D-4 (BY41) HONDURAS



1RBY4-600S1

()

2017/6/15

NEWS NO.	DATE	COMMENT
PE0-MC-170013	Feb.,17,2017	MOD:FIG.2 CRANKSHAFT & PISTON LIST/ILLUSTRATION REVISION
PE0-MC-170050	May,12,2017	MOD:FIG.13 CLUTCH LIST/ILLUSTRATION REVISION
PE0-MC-170071	Jun.,9,2017	MOD:FIG.6 INTAKE LIST/ILLUSTRATION REVISION

www.seacubemoto.com

YD110D-4
CATALOGO DE REPUESTOS
©2017 por Yamaha Motor Co., Ltd.
1ª edición, febrero 2017
Todos los derechos reservados.
Toda reproducción o uso no autorizado
sin el consentimiento escrito de
Yamaha Motor Co., Ltd.
quedan expresamente prohibidos
Impreso en Japón.

YD110D-4
PARTS CATALOGUE
©2017 by Yamaha Motor Co., Ltd.
1st edition, February 2017
All rights reserved.
Any reprinting or unauthorized use
without the written permission of
Yamaha Motor Co., Ltd.
is expressly prohibited.
Printed in Japan.

PROLOGO

Este repuestos corresponde a las piezas para el o los modelos que figuran en la página de portada. Al formular el pedido de repuestos, se ruega citar este catálogo y especificar correctamente el número y el nombre de las piezas.

1. Las modificaciones y agregados que se hayan realizado después de la edición de este Catálogo de Repuestos, serán anunciados en las Informaciones de Recambios. Es recomendable que se hagan las correcciones necesarias en el Catálogo de Repuestos de acuerdo con las Informaciones de Recambios.

2. Abreviaciones

En este. Catálogo de Repuestos se emplean las siguientes abreviaciones.

“UR” Usar el número de partes especificado

“UN” Usar la cantidad necesaria

“AP” Piezas sustitutivas

“LM” Fabricación local (Hay que pedir los repuestos en las cercanías)

“F#” N° de bastidor (N° aplicable a la máquina)

“O/S” Sobredimensionado

3. La cantidad de componentes para el montaje

- Los componentes, suministrados como conjunto, se describen con un punto (.) que precede al nombre del parte como se indica a continuación.
- La numeración que aparece a la derecha de cada descripción indica la cantidad de partes por cada unidad de conjunto.

CODIGO N°	DESCRIPCION	CANT.	OBSERVACIONES
2F5-83310-60	ENSAMBLAJE DE LA LUZ	2	
115-83311-60	.BOMBILLA (6V-18W)	1	

4. Los colores de los componentes se indican como sigue en la columna de “OBSERVACIONES”.

CODIGO N°	DESCRIPCION	CANT.	OBSERVACIONES
2N4-24110-00-X5	COMP. DEL TANQUE	2	MXR
3J1-24240-10	.GRAFICO, DEL TANQUE	1	PARA MXR

5. Debe tenerse en cuenta que las ilustraciones sirven como guía para la búsqueda de los números de partes y no deben usarse para el montaje. Durante el montaje, se recomienda usar el manual de taller correspondiente.

6. EL asterisco (*) antes del número de referencia indica los elementos modificados después de la primera edición.

www.seacubemoto.com

FOREWORD

Catalogue is related to the parts for the model(s) on the cover page. When you are ordering replacement parts, please refer to this Parts Catalogue and quote both part numbers and part names correctly.

1. Modifications or additions which have been made after the issue of the Parts Catalogue will be announced in the Parts News.
It is advisable that you make the necessary corrections to the Parts Catalogue according to the Parts News.

2. Abbreviations

The following abbreviations are used in this Parts Catalogue.

“UR” Use specified parts number.

“UN” Use as many as needed.

“AP” Alternate Parts

“LM” Locally Made (Parts need to be ordered locally)

“F#” Frame No. (Applicable machine No.)

“O/S” Over Size

3. The number of components for assembly

- Parts, which are to be supplied in an assembly, are listed with a dot (.) in front of the part name as shown below.
- The numeral appearing to the right of each component part indicates the quantity of parts for each assembly unit.

PART NO.	DESCRIPTION	Q'TY	REMARKS
2F5-83310-60	FRONT FLASHER LIGHT ASSY	2	
115-83311-60	.BULB (6V-18W)	1	

4. Applicable colours of graphics are represented in the “REMARKS” as shown below.

PART NO.	DESCRIPTION	Q'TY	REMARKS
2N4-24110-00-X5	FUEL TANK COMP.	2	MXR
3J1-24240-10	.GRAPHIC, FUEL TANK	1	FOR MXR

5. Note that the illustrations for reference in finding parts numbers are not to be used for assembling. When assembling, please use the applicable service manual.

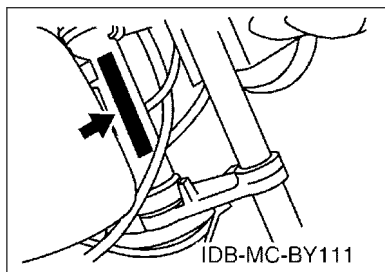
6. The asterisk (*) before a reference number indicates modified items after the first edition.

www.seacubemoto.com

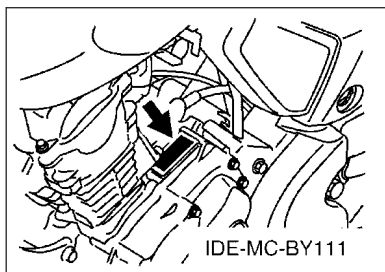
PROLOGO

de serie

Nº de Serie del bastidor



Nº de Serie del motor



8. Códigos de color aplicables (El símbolo (*) muestra el color de modelo.)

Abreviatura	Nombre de color	Código de color
CM6(*)	CYAN METALLIC 6	1344
CNM(*)	CANDY MAROON	00H6
DRMK(*)	DEEP RED METALLIC K	0918
SL	SILVER	0035

9. Nº de serie inicial aplicable

Nº de Serie del bastidor

Nº de serie	Nombre de la columna de cantidades	Código de Modelo

Nº de Serie del motor

Nº de serie	Nombre de la columna de cantidades	Código de Modelo

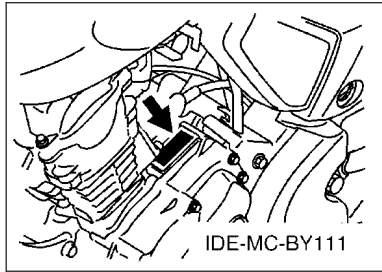
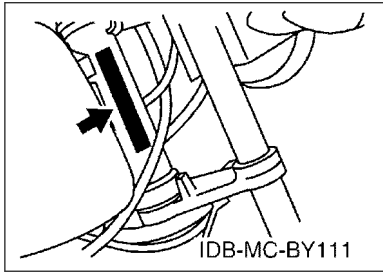
www.seacubemoto.com

FOREWORD

Serial No.

Frame Serial No.

Engine Serial No.



8. Applicable Colour Code (The (*) mark shows Model colour.)

Abbreviation	Colour Name	Colour Code
CM6(*)	CYAN METALLIC 6	1344
CNM(*)	CANDY MAROON	00H6
DRMK(*)	DEEP RED METALLIC K	0918
SL	SILVER	0035

9. Applicable Starting Serial No.

Frame Serial No.

Serial No.	Name Of Q'ty Column	Model Code

Engine Serial No.

Serial No.	Name Of Q'ty Column	Model Code

CONTENIDO

MOTOR

CILINDRO.....	1
CIGUENAL & PISTON.....	2
VALVULA.....	3
ARBOL DE LEVAS & CADENA.....	4
BOMBA DE ACEITE.....	5
ADMISION.....	6
CARBURADOR.....	7
DESCARGA.....	8
CARTER.....	9
CUBIERTA DE CARTER 1.....	10
ARRANQUE.....	11
EMBRAGUE DEL ARRANQUE.....	12
EMBRAGUE.....	13
TRANSMISION.....	14
LEVA DE CAMBIO & HORQUILLA.....	15
EJE DE CAMBIO & PEDAL.....	16

SHASIS

CUADRO.....	17
GUARDABARRO.....	18
CUBIERTA LATERAL.....	19
BRAZO TRASERO & SUSPENSION.....	20
DIRECCION.....	21
HORQUILLA DELANTERA.....	22
DEPOSITO DE COMBUSTIBLE.....	24
DEPOSITO DE COMBUSTIBLE 2.....	25
ASIENTO.....	27
RUEDA DELANTERA.....	28
RUEDA TRASERA.....	29
MANILLAR & CABLE.....	31
SOPORTE & APOYAPIE.....	32
GENERADOR.....	34
MOTOR DE ARRANQUE.....	35
LUZ DE DESTELLADOR.....	36
MEDIDOR.....	38
FARO DELANTERO.....	39
LUZ DE COLA.....	40
INTERRUPTOR DE MANILLAR&PALANC.....	41
EQUIPO ELECTRICO 1.....	42

EQUIPO ELECTRICO 2.....	43
-------------------------	----

INDICE

INDICE NUMERICO.....	44
----------------------	----

www.seacubemoto.com

CONTENTS

ENGINE

CYLINDER.....	1
CRANKSHAFT & PISTON.....	2
VALVE.....	3
CAMSHAFT & CHAIN.....	4
OIL PUMP.....	5
INTAKE.....	6
CARBURETOR.....	7
EXHAUST.....	8
CRANKCASE.....	9
CRANKCASE COVER 1.....	10
STARTER.....	11
STARTER CLUTCH.....	12
CLUTCH.....	13
TRANSMISSION.....	14
SHIFT CAM & FORK.....	15
SHIFT SHAFT.....	16

CHASSIS

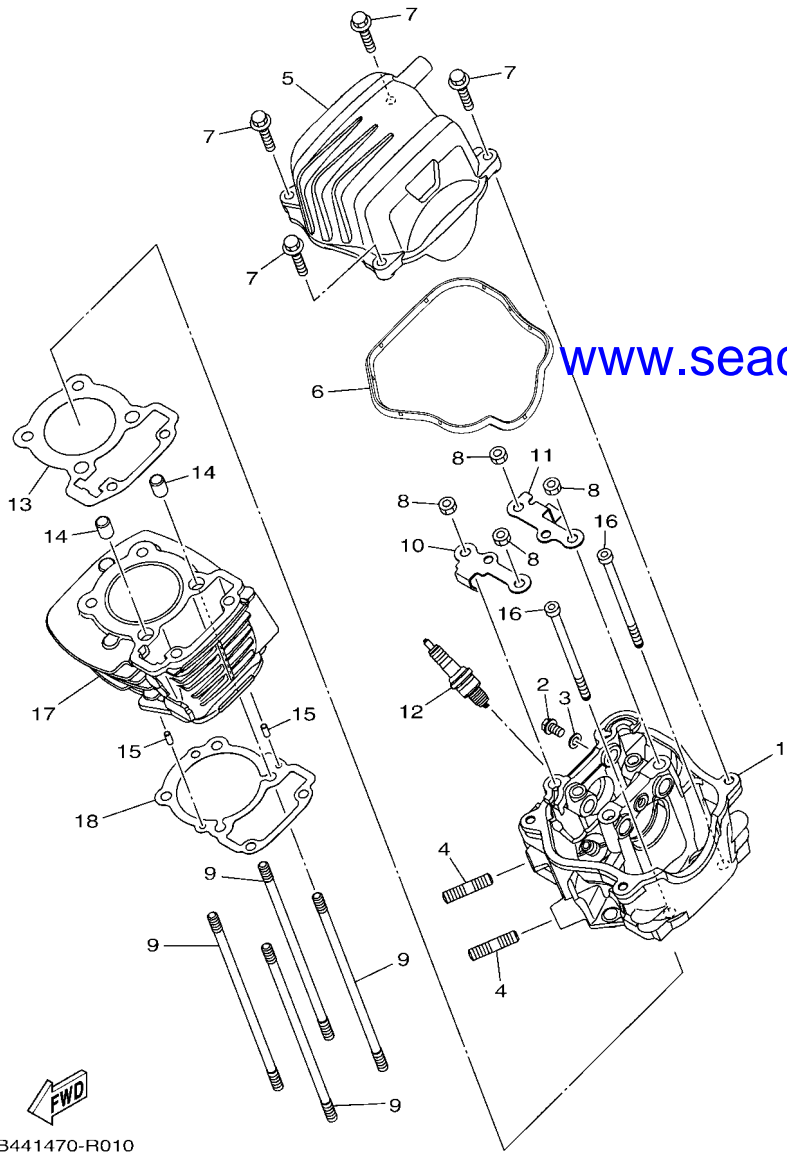
FRAME.....	17
FENDER.....	18
SIDE COVER.....	19
REAR ARM & SUSPENSION.....	20
STEERING.....	21
FRONT FORK.....	22
FUEL TANK.....	24
FUEL TANK 2.....	25
SEAT.....	27
FRONT WHEEL.....	28
REAR WHEEL.....	29
STEERING HANDLE & CABLE.....	31
STAND & FOOTREST.....	32
GENERATOR.....	34
STARTING MOTOR.....	35
FLASHER LIGHT.....	36
METER.....	38
HEADLIGHT.....	39
TAILLIGHT.....	40
HANDLE SWITCH & LEVER.....	41
ELECTRICAL 1.....	42

ELECTRICAL 2.....	43
-------------------	----

INDEX

NUMERICAL INDEX.....	44
----------------------	----

www.seacubemoto.com

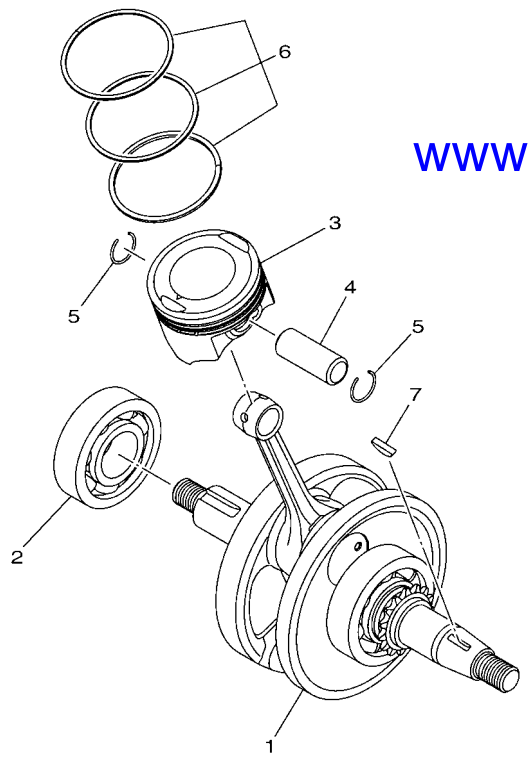


B441470-R010

FIG. 1 CILINDRO

CYLINDER

REF. N°	CODIGO N° PART NO.	DESCRIPCION DESCRIPTION	BY41				OBSERVACIONES REMARKS
1	B44-E1111-00	CULATA CILINDRO 1 HEAD, CYLINDER 1	1				
2	95022-06010	PERNO, DE BRIDA BOLT, FLANGE	1				
3	90430-06817	JUNTA GASKET	1				
4	95612-08620	PERNO DE PUNTAL BOLT, STUD	2				
5	B44-E1190-10	TAPA CULATA DE CILINDRO 1 COVER, CYLINDER HEAD 1	1				
6	B44-E1193-00	EMPAQUE GASKET, HEAD COVER 1	1				
7	95022-06025	PERNO, DE BRIDA BOLT, FLANGE	4				
8	90170-07800	TUERCA NUT	4				
9	B44-E1391-00	PERNO PERNO PRISIONERO 1 BOLT, STUD 1	4				
10	B44-E111F-00	PLACA PLATE	1				
11	B44-E112F-00	PLACA 2 PLATE 2	1				
12	94703-00894	BUJIA (NGK CR6HSA) PLUG, SPARK (NGK CR6HSA)	1				
13	B44-11181-10	JUNTA, DE CULATA 1 GASKET, CYLINDER HEAD 1	1				
14	91810-14804	PASADOR DE CLAVIJA PIN, DOWEL	2				
15	93604-10011	PASADOR DE CLAVIJA PIN, DOWEL	2				
16	90110-06843	TORNILLO ALLEN BOLT, HEXAGON SOCKET HEAD	2				
17	B44-E1310-00	CILINDRO CYLINDER	1				
18	B44-E1351-10	JUNTA, DE CILINDRO GASKET, CYLINDER	1				



www.seacubemoto.com


B441470-R020

FIG. 2 CIGUENAL & PISTON

CRANKSHAFT & PISTON

REF. N°	CODIGO N° PART NO.	DESCRIPCION DESCRIPTION	BY41				OBSERVACIONES REMARKS
1	B44-WE140-00	CIGUENAL COMPLETO CRANKSHAFT ASSY	1				Go to P/N : PE0-MC-170013
2	93306-304YU	COJINETE BEARING	1				
3	B44-E1631-00	PISTON (NORMA) PISTON (STD)	1				
	B44-E1636-09	PISTON (0.50MM O/S) PISTON (0.50MM O/S)	1				AP AP
	B44-E1638-09	PISTON (1.00MM O/S) PISTON (1.00MM O/S)	1				AP AP
4	B44-E1633-00	PASADOR, PISTON PIN, PISTON	1				
5	93450-14088	SEGURO CIRCLIP	2				
6	B44-E1603-00	JUEGO DE ANILLOS (NORMA) PISTON RING SET (STD)	1				
	B44-E1605-00	JUEGO DE ANILLOS (0.50MM O/S) PISTON RING SET (0.50MM O/S)	1				AP AP
	B44-E1607-00	JUEGO DE ANILLOS (1.00MM O/S) PISTON RING SET (1.00MM O/S)	1				AP AP
7	90280-03017	CUNA WOODRUFF KEY, WOODRUFF	1				

News No. PE0-MC-170013 (1/2)

Date: Feb.,17,2017

Signature: K. Tanaka

Cause : Revision Notice Correction Sales Unit Change Others

Model	YD110 / YD110D
Subject	PARTS CATALOGUE CORRECTIONS
CATALOGUE NO.	See the "List of Models and CATALOGUE No's below."
Time of YPEC Revision	Text, Illustration --> Mar./20/2017 PDF Replace --> Mar./20/2017
(YPEC = Yamaha Parts Electrical Catalogue = Website parts catalogue)	

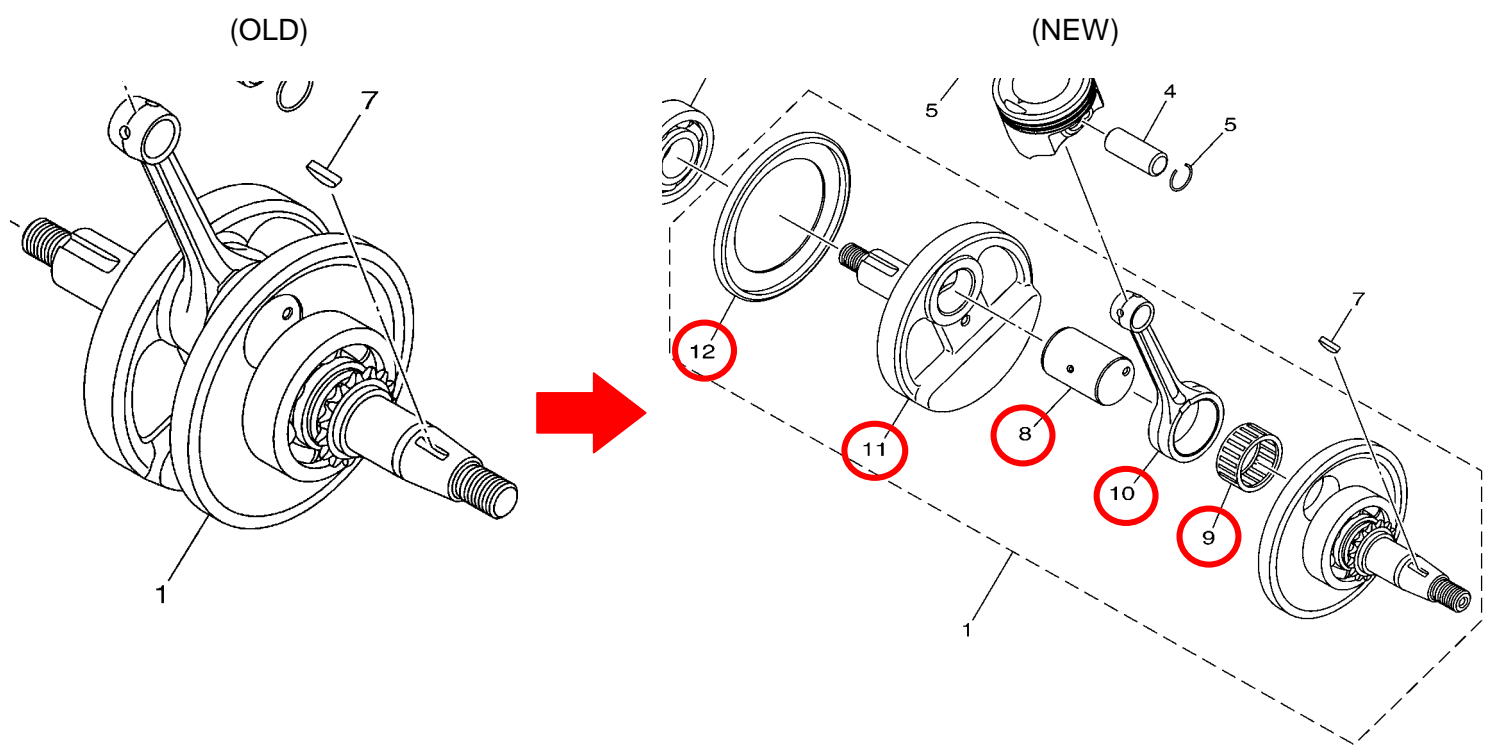
FIG.2 CRANKSHAFT & PISTON www.seacubemoto.com

1. LIST CORRECTION

Fig. No.	Ref. No.	PART NO.	DESCRIPTION	QTY	REMARKS
2	1	B44-WE140-00	CRANKSHAFT ASSY	1	No change
	8	B44-E1681-00	. PIN, CRANK 1	1	*Added part
	9	93310-325X8	. BEARING	1	
	10	B44-E1651-00	. ROD, CONNECTING	1	
	11	B44-E1422-00	. CRANK 2	1	
	12	B44-E3452-00	. COVER, ROTOR FILTER	1	

* These changes are applied from initial production.

2. ILLUSTRATION CORRECTION



Parts Manager Check	Service Manager Check	Parts Manager File
---------------------	-----------------------	--------------------

YAMAHA MOTOR CO.,LTD
 2500 Shingai Iwata Shizuoka 438-8501.Japan
 Parts & Acc. Engineering Div., YMC

News No. PE0-MC-170013 (2/2)

Date: Feb.,17,2017

Signature: K. Tanaka

Cause : Revision Notice Correction Sales Unit Change Others

Model	YD110 / YD110D
Subject	PARTS CATALOGUE CORRECTIONS
CATALOGUE NO.	See the "List of Models and CATALOGUE No's below."
Time of YPEC Revision	Text, Illustration --> Mar./20/2017
	PDF Replace --> Mar./20/2017
(YPEC = Yamaha Parts Electrical Catalogue = Website parts catalogue)	

FIG.2 CRANKSHAFT & PISTON www.seacubemoto.com

3. LIST of Models and CATALOGUE No's.

The applicable MODELS, MODEL CODES, and CATALOGUE No's are as follows.

MODEL NAME	MODEL CODE	MODEL YEAR	CATALOGUE NO.
YD110-1	BY11	2016	1RBY1-600F1 1RBY1-600P1
YD110-1	BY21	2017	1SBY2-600F1
YD110-1	B691	2017	1SB69-600F1
YD110D-4	BY41	2017	1RBY4-600F1 1RBY4-600S1
YD110D-4	BY51	2017	1SBY5-600F1
YD110D-4	BX61	2017	1SBX6-600F1 1SBX6-600S1

Thank you very much for your cooperation.

Parts
Manager
Check

Service
Manager
Check

Parts
Manager
File

YAMAHA MOTOR CO.,LTD
2500 Shingai Iwata Shizuoka 438-8501.Japan
Parts & Acc. Engineering Div., YMC

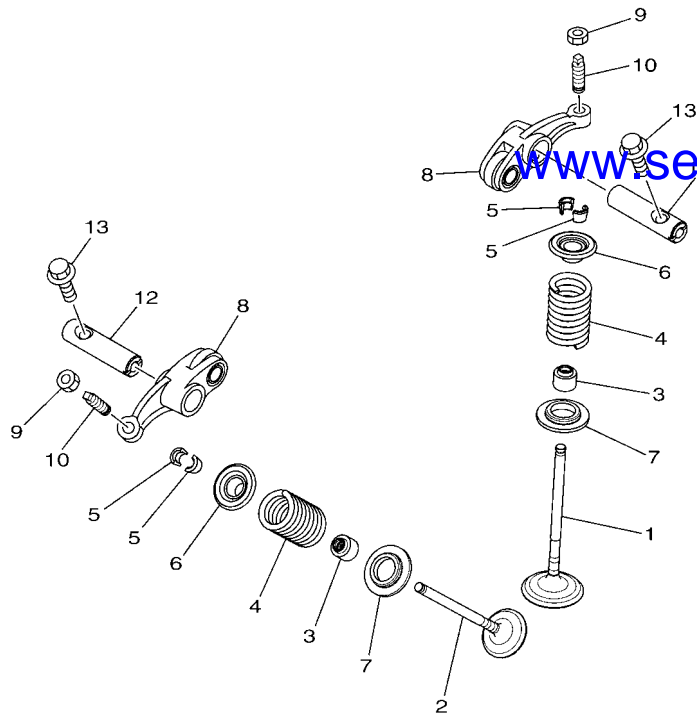


FIG. 3 VALVULA

VALVE

REF. N°	CODIGO N° PART NO.	DESCRIPCION DESCRIPTION	BY41				OBSERVACIONES REMARKS
1	B44-E2111-00	VALVULA DE ADMISION VALVE, INTAKE	1				
2	B44-E2121-00	VALVULA DE ESCAPE VALVE, EXHAUST	1				
3	1GC-E2119-00	SELLO DE ACEITE VALVULA SEAL, VALVE STEM	2				
4	1GC-E2113-00	RESORTE VALVULA INTERNA SPRING, VALVE INNER	2				
5	1AA-12118-00	SEGURO DE VALVULA LOCK, VALVE SPRING RETAINER	4				UR UR
5TL	E2118-00	SEGURO DE VALVULA LOCK, VALVE SPRING RETAINER	4				UR UR
6	1GC-E2117-00	RETEN RESORTE DE VALVULA RETAINER, VALVE SPRING	2				
7	B44-E2126-00	ASIENTO RESORTE DE VALVULA2 SEAT, VALVE SPRING 2	2				
8	B44-E2151-00	BRAZO DE BALANCIN DE VALVULA ARM, VALVE ROCKER	2				
9	90170-05302	TUERCA NUT	2				
10	1GC-E2159-00	TORNILLO DE AJUSTE DE VALVULA SCREW, VALVE ADJUSTING	2				
11	B44-E2146-00	ARBOL DE BALANCIN SHAFT, ROCKER	1				
12	B44-E2156-00	EJE DE BALANCIN SHAFT, ROCKER 2	1				
13	95022-06016	PERNO, DE BRIDA BOLT, FLANGE	2				

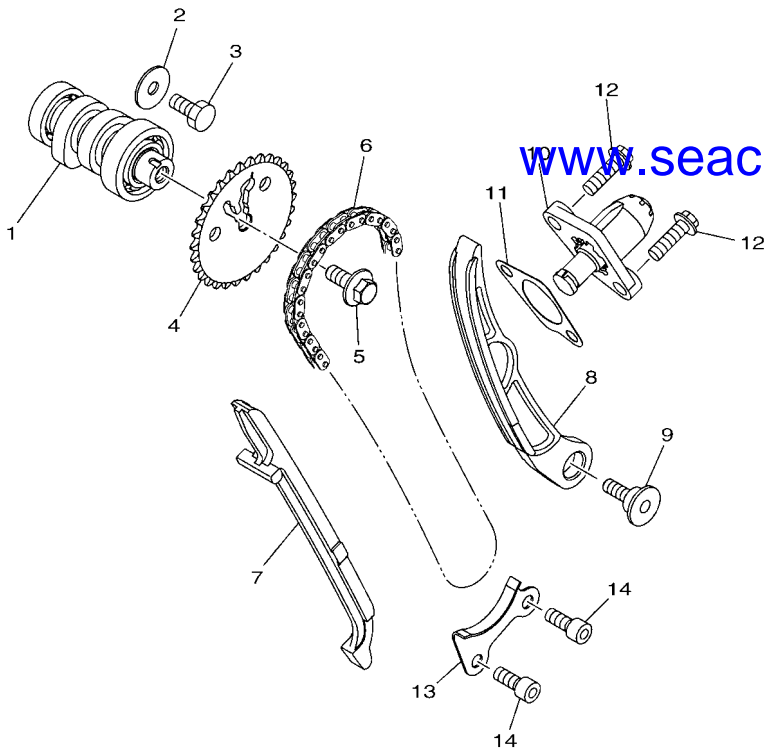


FIG. 4 ARBOL DE LEVAS & CADENA

CAMSHAFT & CHAIN

REF. N°	CODIGO N° PART NO.	DESCRIPCION DESCRIPTION	BY41				OBSERVACIONES REMARKS
1	B44-WE217-00	ARBOL DE LEVAS COMPLETO 1 CAMSHAFT ASSY 1	1				
2	90201-06883	ARANDELA PLANA WASHER, PLATE	1				
3	90101-06834	TORNILLO BOLT	1				
4	B44-E2176-00	CATALINA DE CADENA SPROCKET, CAM CHAIN	1				
5	90105-07801	TORNILLO BOLT, FLANGE	1				
6	94568-G3086	CADENA CHAIN	1				
7	1GC-E2231-00	TOPE DE GUIA 1 GUIDE, STOPPER 1	1				
8	B44-E2241-00	TOPE DE GUIA 2 GUIDE, STOPPER 2	1				
9	1GC-E2228-00	PERNO BOLT	1				
10	B44-E2210-00	TENSOR CADENA DE LEVA TENSIONER ASSY, CAM CHAIN	1				
11	B44-E2213-00	EMPAQUE DE CAJA TENSOR GASKET, TENSIONER CASE	1				
12	95022-06020	PERNO, DE BRIDA BOLT, FLANGE	2				
13	B44-E2437-00	TOPE STOPPER	1				
14	91312-06012	TORNILLO BOLT	2				

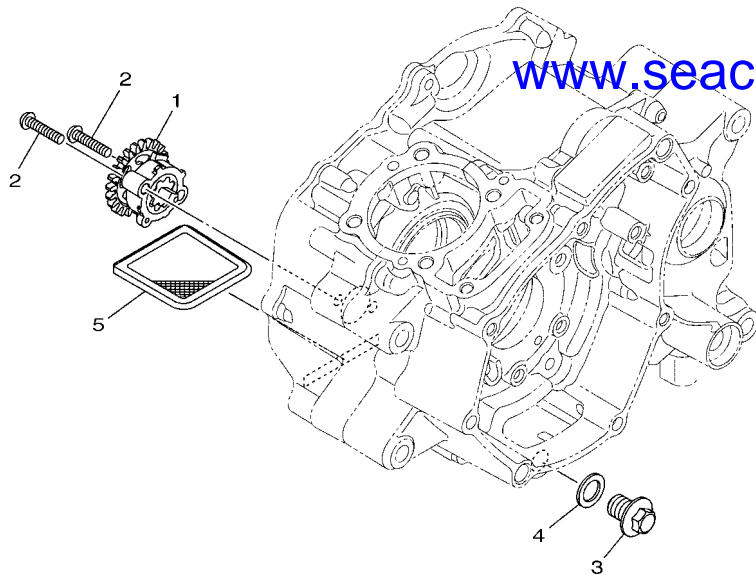


B441470-R040

FIG. 5 BOMBA DE ACEITE

OIL PUMP

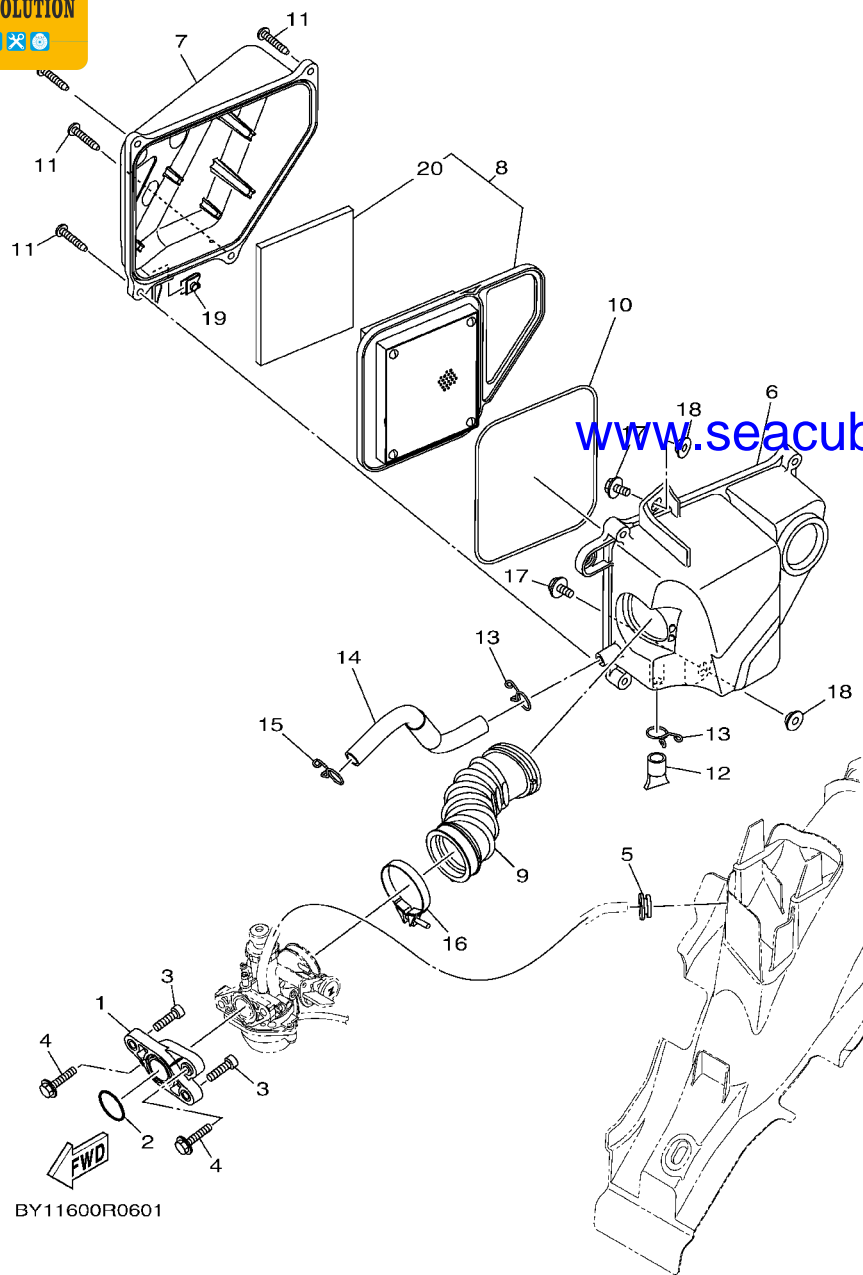
REF. N°	CODIGO N° PART NO.	DESCRIPCION DESCRIPTION	BY41				OBSERVACIONES REMARKS
1	B44-E3300-00	BOMBA DE ACEITE COMPLETA OIL PUMP ASSY	1				
2	90111-05035	TORNILLO BOLT, HEX. SOCKET BUTTON	2				
3	90340-12808	TORNILLO, DE DRENAJE PLUG, STRAIGHT SCREW	1				
4	90430-12227	JUNTA GASKET	1				
5	4LS-E3411-00	FILTRO DE ACEITE STRAINER, OIL	1				



www.seacubemoto.com



B441470-R050

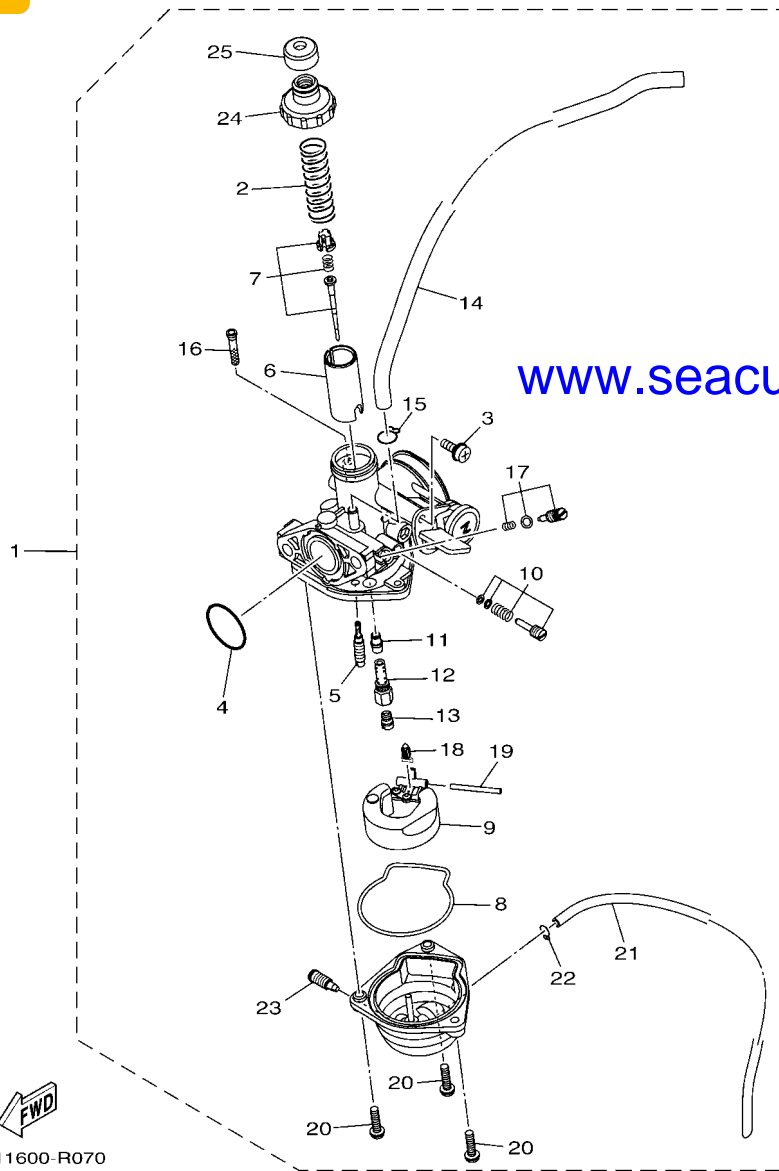


BY11600R0601

FIG. 6 ADMISION

INTAKE

REF. N°	CODIGO N° PART NO.	DESCRIPCION DESCRIPTION	BY41				OBSERVACIONES REMARKS
1	B44-E3585-00	MULTIPLE MANIFOLD	1				
2	93210-25813	ANILLO O O-RING	1				
3	91312-06025	TORNILLO ALLEN BOLT, HEXAGON SOCKET HEAD	2				
4	95022-06025	PERNO, DE BRIDA BOLT, FLANGE	2				
5	90480-13398	TAPON GROMMET	1				
6	B69-E4411-00	CAJA FILTRO DEL AIRE 1 CASE, AIR CLEANER 1	1				
7	B44-E4412-00	TAPA CAJA DEL FILTRO 1 CAP, CLEANER CASE 1	1				
8	B44-E4450-00	ELEMENTO COMP.FILTRO DE AIRE ELEMENT ASSY, AIR CLEANER	1				
9	B44-E4453-00	UNION DEL FILTRO DEL AIRE 1 JOINT, AIR CLEANER 1	1				
10	B44-E4452-00	SELLO SEAL	1				
11	97702-50025	TORNILLO ROSCA HEMBRA SCREW, TAPPING	4				
12	B44-E443E-00	TUBO, DRENAJE PIPE, DRAIN	1				
13	90467-15012	PRESILLA CLIP	2				
14	B44-E1166-00	TUBO RESPIRADERO 1 PIPE, BREATHER 1	1				
15	90467-15012	PRESILLA CLIP	1				
16	90450-48804	BRIDA, MANGUERA HOSE CLAMP ASSY	1				
17	95802-06012	TORNILLO DE REBORDE BOLT, FLANGE	2				
18	90387-068P1	ESPACIADOR COLLAR	2				
19	90183-06818	TUERCA DE RESORTE NUT, SPRING	1				
20	B44-E4451-00	.ELEMENTO DEL FILTRO DEL AIRE .ELEMENT, AIR CLEANER	1				

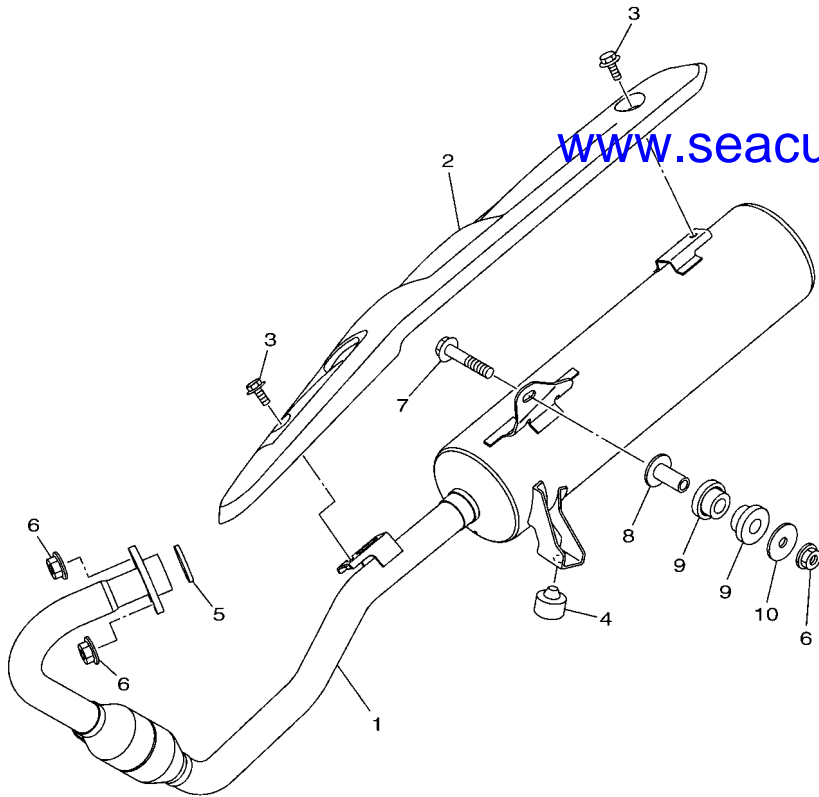


BY11600-R070

FIG. 7 CARBURADOR

CARBURETOR

REF. N°	CODIGO N° PART NO.	DESCRIPCION DESCRIPTION	BY41				OBSERVACIONES REMARKS
1	B69-E4101-00	CARBURADOR COMPLETO 1 CARBURETOR ASSY 1	1				
2	B44-14131-00	.RESORTE VALVULA DE ACELERACION .SPRING, THROTTLE VALVE	1				
3	97602-04110	.TORNILLO CON RONDONA .SCREW, PAN HEAD WITH WASHER	1				
4	2JG-14147-00	.ANILLO O .O-RING	1				
5	B44-14142-12	.SURTIDOR DE RALENTI (# 12.5) .JET, PILOT (# 12.5)	1				
6	B69-14112-30	.VALVULA DE ACELERACION 1 .VALVE, THROTTLE 1	1				
7	B44-1490J-00	.CJTO. AGUJA .NEEDLE SET	1				
8	B44-14147-00	.ANILLO O .O-RING	1				
9	3XG-14185-00	.BOYA .FLOAT	1				
10	B44-14103-00	.CJTO. TORNILLO DEL RALENTI .THROTTLE SCREW SET	1				
11	B44-14141-32	.BOQUILLA PRINCIPAL .NOZZLE, MAIN	1				
12	B44-1496A-10	.BOQUILLA PRINCIPAL .HOLDER, NEEDLE JET	1				
13	3G2-1423E-39	.INYECTOR PRINCIPAL .JET, MAIN (#98.8)	1				
14	B44-14197-00	.TUBO RESPIRADERO .PIPE	1				
15	55X-14937-00	.PRESILLA .CLIP	1				
16	5LW-14994-00	.FILTRO .NET, FILTER	1				
17	B44-14104-00	.CJTO. TORNILLO DE AIRE .AIR SCREW SET	1				
18	5TN-14150-00	.AGUJA DEL CARB. .NEEDLE ASSY	1				
19	127-14186-00	.PASADOR DE LA BOYA .PIN, FLOAT	1				
20	97602-04116	.TORNILLO CON RONDONA .SCREW, PAN HEAD WITH WASHER	3				
21	B44-14196-00	.TUBO DE DRENASE .PIPE, OVER FLOW 1	1				
22	22F-14139-00	.PRESILLA TUBO .CLIP, PIPE	1				
23	1PM-14191-00	.TORNILLO, DE DRENAJE .PLUG, DRAIN	1				
24	B44-14158-00	.TECHO DE CAMARA DE MEZCLA .TOP, MIXING CHAMBER	1				
25	B44-14169-00	.FUNDA .CAP	1				




 BY11600-R080

FIG. 8 DESCARGA

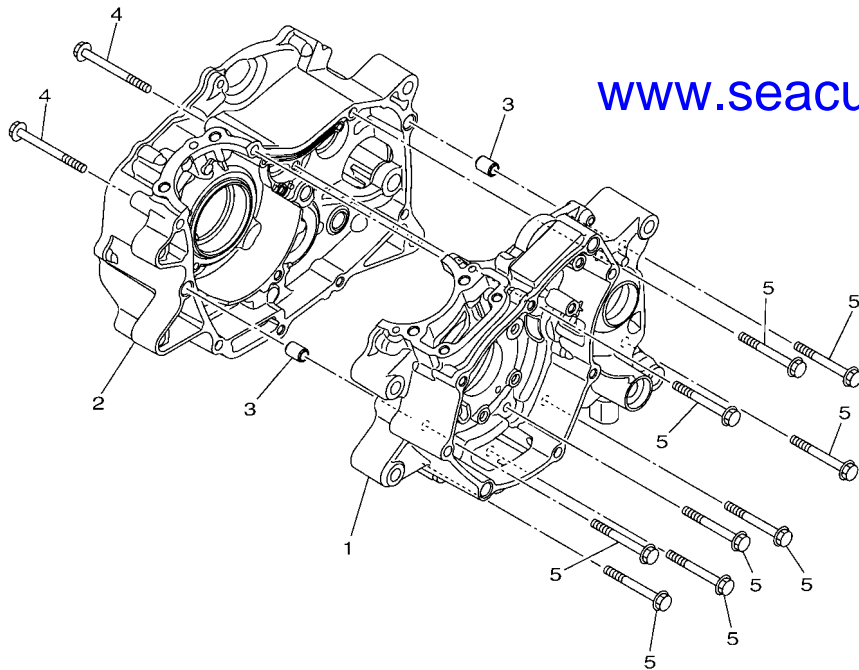
EXHAUST

REF. N°	CODIGO N° PART NO.	DESCRIPCION DESCRIPTION	BY41				OBSERVACIONES REMARKS
1	B69-E4711-00	SILENCIADOR 1 MUFFLER 1	1				
2	B44-E4718-00	PROTECTOR DE SILENCIADOR 1 PROTECTOR, MUFFLER 1	1				
3	95812-06014	TORNILLO DE REBORDE BOLT, FLANGE	2				
4	54B-F7114-00	TOPE DE PUNTAL PRINCIPAL STOPPER, MAIN STAND	1				
5	5DG-E4613-00	JUNTA, TUBO DE ESCAPE GASKET, EXHAUST PIPE	1				
6	95702-08500	TUERCA DE BRIDA NUT, FLANGE	3				
7	95812-08045	TORNILLO DE REBORDE BOLT, FLANGE	1				
8	90387-08836	ESPACIADOR COLLAR	1				
9	B69-E4747-00	AMORTIGUADOR DE SILENCIADOR DAMPER, MUFFLER	2				
10	90201-08612	ARANDELA PLANA WASHER, PLATE	1				

FIG. 9 CARTER

CRANKCASE

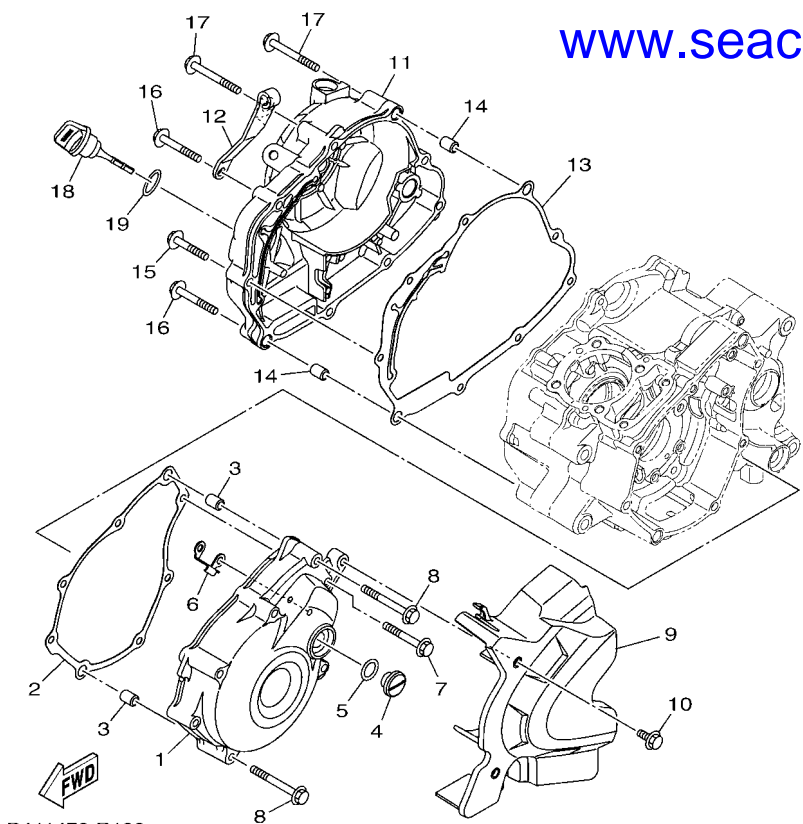
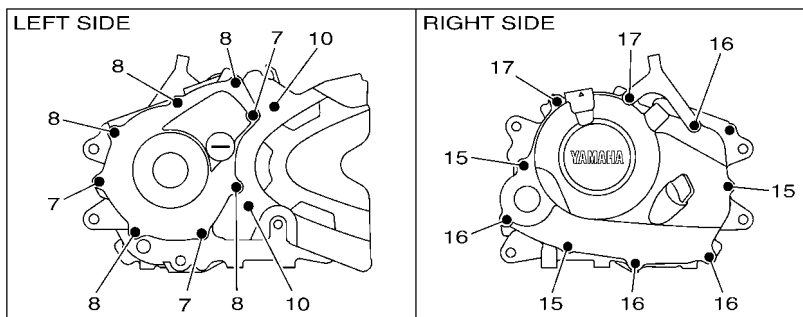
REF. N°	CODIGO N° PART NO.	DESCRIPCION DESCRIPTION	BY41				OBSERVACIONES REMARKS
1	B44-E5111-00	CARTER MANIVELA 1 CRANKCASE 1	1				
2	B44-WE512-00	CARTER 2 CRANKCASE 2	1				
3	91830-21014	PASADOR DE CLAVIJA PIN, DOWEL	2				
4	95022-06055	PERNO, DE BRIDA BOLT, FLANGE	2				
5	95022-06045	PERNO, DE BRIDA BOLT, FLANGE	9				



www.seacubemoto.com



B441470-R090



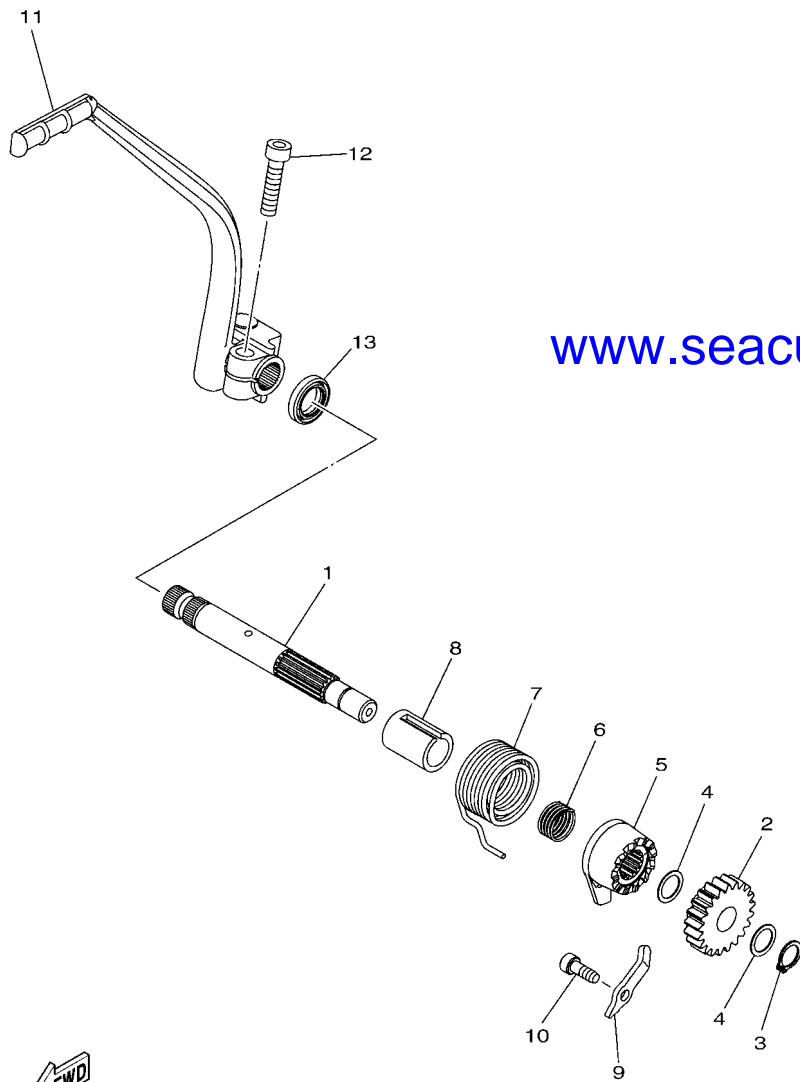
B441470-R100

www.seacubemoto.com

FIG. 10 CUBIERTA DE CARTER 1

CRANKCASE COVER 1

REF. N°	CODIGO N° PART NO.	DESCRIPCION DESCRIPTION	BY41				OBSERVACIONES REMARKS
1	B44-E5411-00	CUBIERTA DE CARTER 1 COVER, CRANKCASE 1	1				
2	B44-E5451-00	EMPAQ DE CUBIERTA DE CARTER GASKET, CRANKCASE COVER 1	1				
3	91830-21014	PASADOR DE CLAVIJA PIN, DOWEL	2				
4	90340-14117	TORNILLO, DE DRENAJE PLUG, STRAIGHT SCREW	1				
5	93210-14812	ANILLO O O-RING	1				
6	21C-E5113-00	PLACA PLATE	1				
7	95022-06045	PERNO, DE BRIDA BOLT, FLANGE	3				
8	95022-06055	PERNO, DE BRIDA BOLT, FLANGE	5				
9	B44-E5418-00	CUBIERTA CAJA DE CADENA COVER, CHAIN CASE	1				
10	95802-06016	TORNILLO DE REBORDE BOLT, FLANGE	2				
11	B44-E5421-10	TAPA DE CARTER DERECHA COVER, CRANKCASE 2	1				
12	B44-E5441-10	SOSTEN DE CABLE DE EMBRAGUE HOLDER, CLUTCH CABLE	1				
13	B44-E5461-00	JUNTA TAPA CARTER DERECHO 2 GASKET, CRANKCASE COVER 2	1				
14	91830-21014	PASADOR DE CLAVIJA PIN, DOWEL	2				
15	95022-06035	PERNO, DE BRIDA BOLT, FLANGE	3				
16	95022-06045	PERNO, DE BRIDA BOLT, FLANGE	4				
17	95022-06055	PERNO, DE BRIDA BOLT, FLANGE	2				
18	54B-E5362-00	TAPON DEL NIVEL DE ACEITE PLUG, OIL LEVEL	1				
19	93210-19809	ANILLO O O-RING	1				



www.seacubemoto.com

B441470-R110

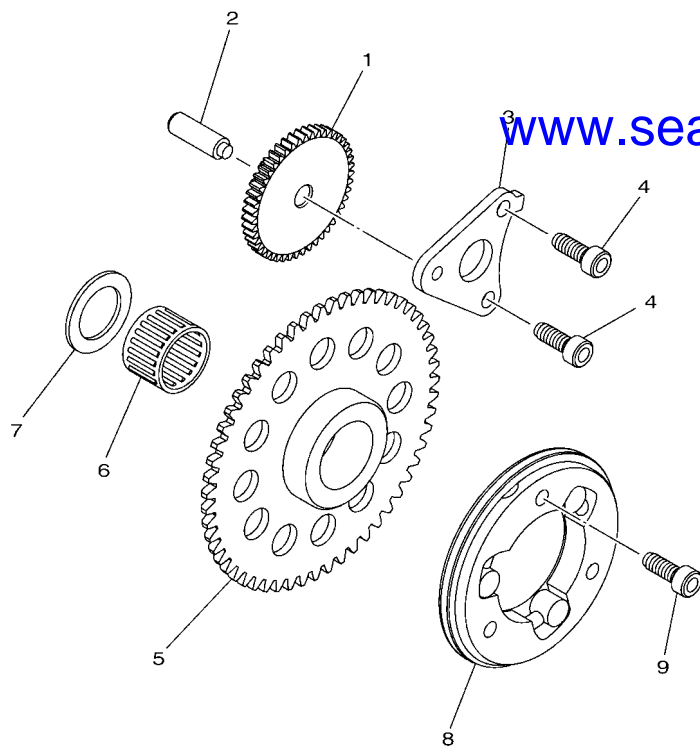
FIG. 11 ARRANQUE

STARTER

REF. N°	CODIGO N° PART NO.	DESCRIPCION DESCRIPTION	BY41				OBSERVACIONES REMARKS
1	B44-E5661-00	EJE DE PEDAL DE ARRANQUE AXLE, KICK	1				
2	B44-E5641-00	ENGRANAJE PEDAL ARRANQUE GEAR, KICK	1				
3	99009-13400	PRESILLA REDONDA CIRCLIP	1				
4	90201-13803	ARANDELA PLANA WASHER, PLATE	2				
5	B44-E5671-00	RUEDA DE TRINQUETE WHEEL, RATCHET	1				
6	B44-E5767-00	RESORTE SPRING	1				
7	B44-E5665-00	RESORTE DE PEDAL DE ARRANQUE SPRING, KICK	1				
8	B44-E5664-00	GUIA DE RESORTE GUIDE, SPRING	1				
9	B44-E5674-00	GUIA DE RUEDA DE TRINQUETE GUIDE, RATCHET WHEEL	1				
10	91312-06016	TORNILLO BOLT	1				
11	B44-E5620-00	PEDAL DE ARRANQUE COMPLETO KICK CRANK ASSY	1				
12	91312-08030	TORNILLO BOLT	1				
13	93102-16800	SELLO ACEITE OIL SEAL	1				

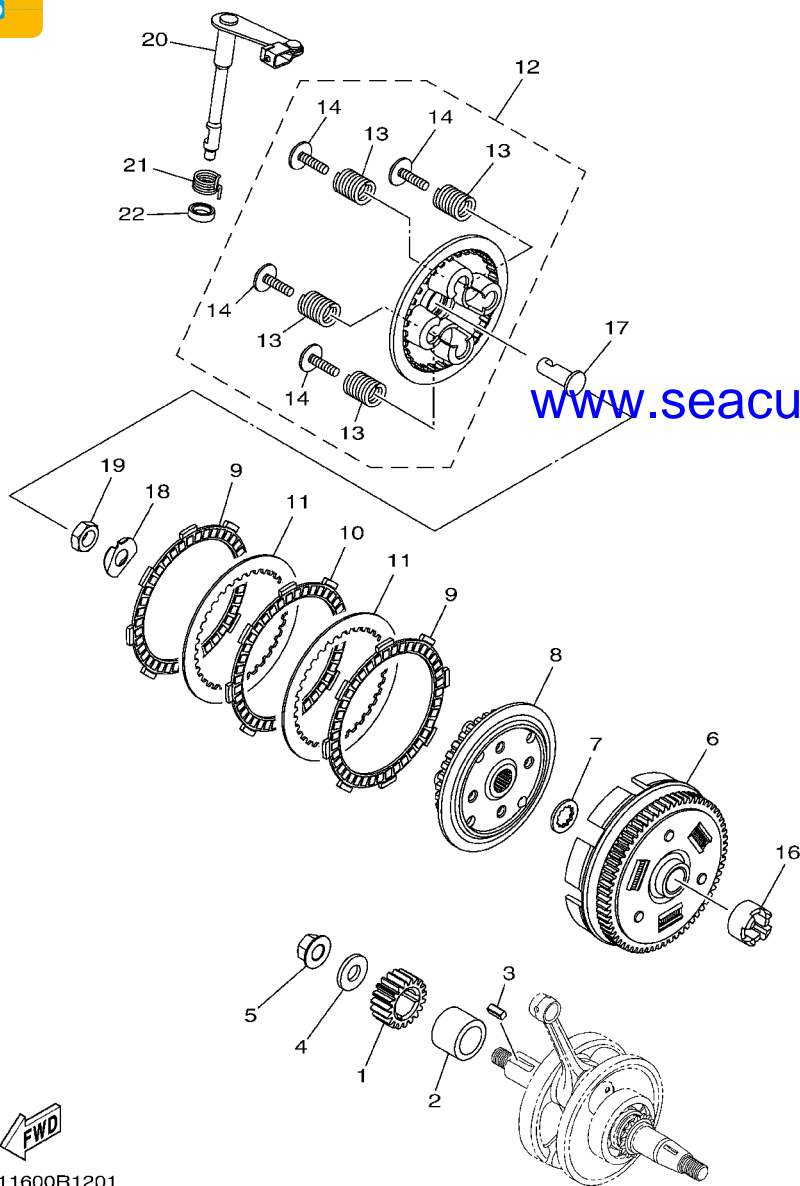
FIG. 12 EMBRAGUE DEL ARRANQUE

STARTER CLUTCH



www.seacubemoto.com

REF. N°	CODIGO N° PART NO.	DESCRIPCION DESCRIPTION	BY41				OBSERVACIONES REMARKS
1	B44-E5512-00	ENGRENAJE NEUTRO GEAR, IDLER 1	1				
2	B44-E5521-00	EJE 1 SHAFT 1	1				
3	B44-E5532-00	PLACA DE ENGRENAGE NEUTRO PLATE, IDLE GEAR	1				
4	91312-06016	TORNILLO BOLT	2				
5	B44-E5524-00	RUEDA DE ARRANQUE WHEEL, STARTER	1				
6	93310-419X7	COJINETE DE RODILLOS BEARING	1				
7	90201-19802	ARANDELA PLANA WASHER, PLATE	1				
8	B44-E5580-00	ENSAMBLE EXT.EMBRAGUE ARRANQUE STARTER CLUTCH OUTER ASSY	1				
9	91312-06016	TORNILLO BOLT	3				

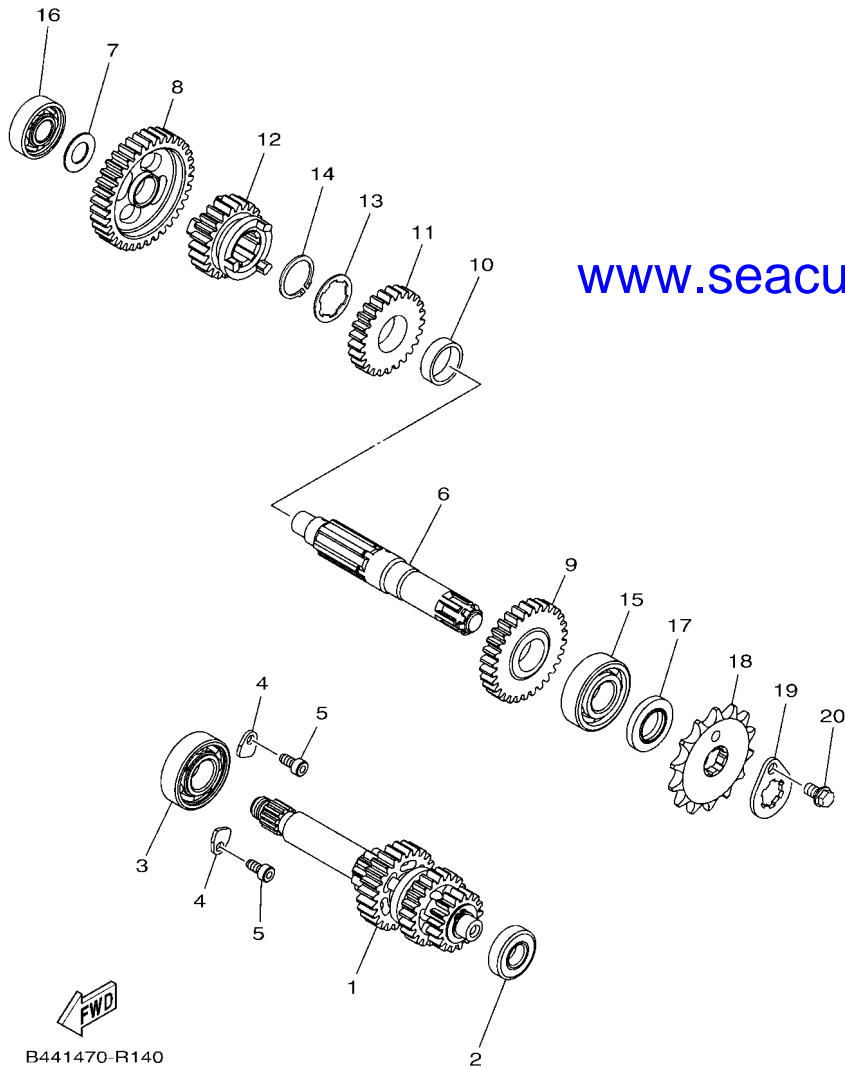


BY11600R1201

FIG. 13 EMBRAGUE

CLUTCH

REF. N°	CODIGO N° PART NO.	DESCRIPCION DESCRIPTION	BY41				OBSERVACIONES REMARKS
1	B44-E6111-00	ENGRANAJE TRACC.PRIMARIA GEAR, PRIMARY DRIVE	1				
2	90387-20815	ESPACIADOR COLLAR	1				
3	90282-05005	CHAVETA, RECTA KEY, STRAIGHT	1				
4	90201-122H1	ARANDELA PLANA WASHER, PLATE	1				
5	95702-12500	TUERCA DE BRIDA NUT, FLANGE	1				
6	B44-E6150-00	CAMPANA DE EMBRAGUE PRIMARY DRIVEN GEAR COMP.	1				
7	B44-E6154-10	ARANDELA, DE EMPUJE 1 PLATE, THRUST 1	1				
8	B44-E6371-10	CUBO, DE EMBRAGUE BOSS, CLUTCH	1				
9	B44-E6321-00	PLACA DE FRICCION PLATE, FRICTION	2				
10	B44-E6331-00	DISCO, DE FRICCION 2 PLATE, FRICTION 2	1				
11	B44-E6324-00	PLACA DE EMBRAGUE PLATE, CLUTCH 1	2				
12	B44-WE635-00	PLACA DE PRESION COMPLETO PRESSURE PLATE COMP. 1	1				
13	B44-E6333-20	.RESORTE DE EMBRAGUE 1 .SPRING, CLUTCH 1	4				
14	B44-E6337-20	.TORNILLO DE RESORTE .SCREW, SPRING	4				
16	B44-E6156-00	COLLAR COLLAR	1				
17	B44-E6356-30	VARILLA DE EMPUJE 1 ROD, PUSH 1	1				
18	90215-12815	ARANDELA DE CIERRE WASHER, LOCK	1				
19	90170-12060	TUERCA NUT	1				
20	B44-E6380-20	LEVA DE EMPUJE COMPLETA PUSH LEVER ASSY	1				
21	B44-E6345-00	RESORTE DE RETORNO SPRING, RETURN	1				
22	93102-12877	SELLO ACEITE OIL SEAL	1				



www.seacubemoto.com

FIG. 14 TRANSMISION

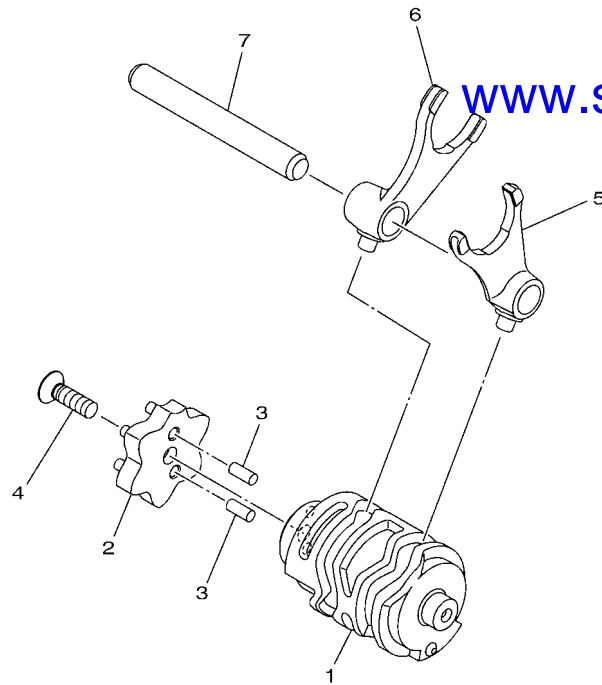
TRANSMISION

REF. N°	CODIGO N° PART NO.	DESCRIPCION DESCRIPTION	BY41				OBSERVACIONES REMARKS
1	B44-E7410-01	EJE PRINCIPAL COMPLETO MAIN AXLE COMP. (17T/21T/24T)	1				
2	93306-001YH	COJINETE BEARING	1				
3	93306-253YG	COJINETE BEARING	1				
4	B44-E7471-00	PLACA, DE CUBIERTA PLATE, COVER	2				
5	91312-05010	TORNILLO BOLT	2				
6	B44-E7421-00	EJE SECUNDARIO AXLE, DRIVE	1				
7	90201-127E1	ARANDELA PLANA WASHER, PLATE	1				
8	B44-E7211-00	ENGRANAJE RUEDA DE 1RA (36T) GEAR, 1ST WHEEL (36T)	1				
9	B44-E7221-00	ENGRANAJE RUEDA DE 2DA (30T) GEAR, 2ND WHEEL (30T)	1				
10	B44-E7442-00	COLLAR DISTANCIADOR COLLAR, DISTANCE	1				
11	B44-E7231-00	ENGRANAJE RUEDA DE 3RA (25T) GEAR, 3RD WHEEL (25T)	1				
12	B44-E7241-00	ENGRANAJE DE RUEDA 4TA (22T) GEAR, 4TH WHEEL (22T)	1				
13	90209-17285	ARANDELA DE SEPARACION WASHER	1				
14	93410-20809	SEGURO CIRCLIP	1				
15	93306-253YF	COJINETE BEARING	1				
16	93306-201Y4	COJINETE BEARING	1				
17	93102-17815	SELLO ACEITE OIL SEAL	1				
18	93816-14831	CORONA (14T) SPROCKET, DRIVE (14T)	1				
19	B44-E7456-00	SOPORTE DE CORONA HOLDER, SPROCKET	1				
20	95022-06010	PERNO, DE BRIDA BOLT, FLANGE	1				

FIG. 15 LEVA DE CAMBIO & HORQUILLA

SHIFT CAM & FORK

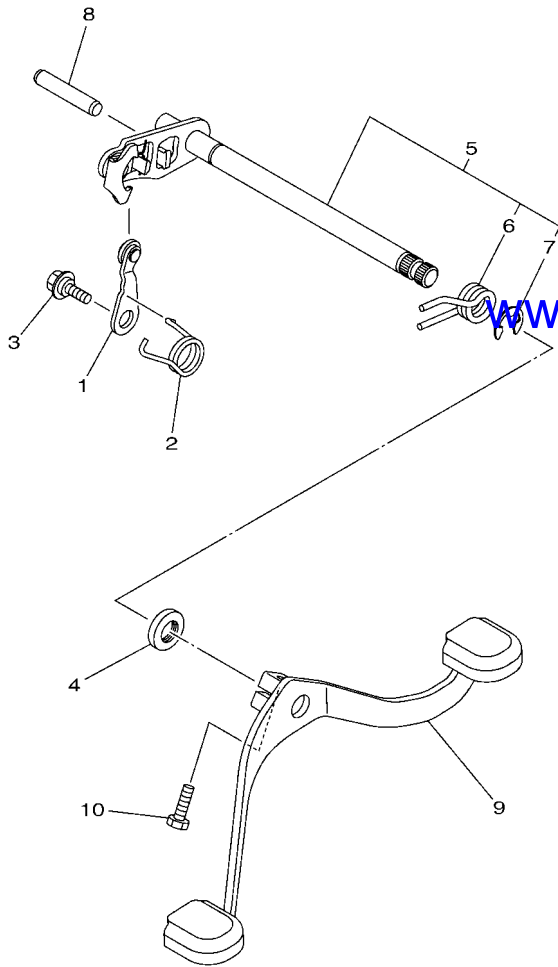
REF. N°	CODIGO N° PART NO.	DESCRIPCION DESCRIPTION	BY41				OBSERVACIONES REMARKS
1	B44-E8540-00	LEVA DEL CAMBIO COMPLETA SHIFT CAM ASSY	1				
2	4LS-E8185-00	SEGMENTO DE RETENCION SEGMENT	1				
3	93604-10011	PASADOR DE CLAVIJA PIN, DOWEL	2				
4	90149-06085	TORNILLO DE REGLAJE SCREW	1				
5	B44-E8511-00	HORQUILLA DEL CAMBIO 1 FORK, SHIFT 1	1				
6	B44-E8512-00	HORQUILLA DEL CAMBIO 2 FORK, SHIFT 2	1				
7	B44-E8531-00	BARRA GUIA HORQ. CAMBIO 1 BAR, SHIFT FORK GUIDE 1	1				



www.seacubemoto.com



B441470-R150



B441470-R160

FIG. 16 EJE DE CAMBIO & PEDAL

SHIFT SHAFT

REF. N°	CODIGO N° PART NO.	DESCRIPCION DESCRIPTION	BY41				OBSERVACIONES REMARKS
1	B44-E8140-00	PALANCA DE TOPE COMPLETA STOPPER LEVER ASSY	1				
2	B44-E8144-00	GANCHO DE RESORTE HANGER, SPRING	1				
3	90109-06193	PERNO BOLT	1				
4	93102-12809	SELLO ACEITE OIL SEAL	1				
5	21C-E8101-01	EJE SELECTOR COMPLETO SHIFT SHAFT ASSY	1				
6	90508-32805	.RESORTE DE TORSION .SPRING, TORSION	1				
7	99001-10600	.PRESILLA REDONDA .CIRCLIP	1				
8	93608-43238	PASADOR DE CLAVIJA PIN, DOWEL	1				
9	B44-E8111-00	PEDAL DEL CAMBIO PEDAL, SHIFT	1				
10	97012-06020	PERNO BOLT	1				

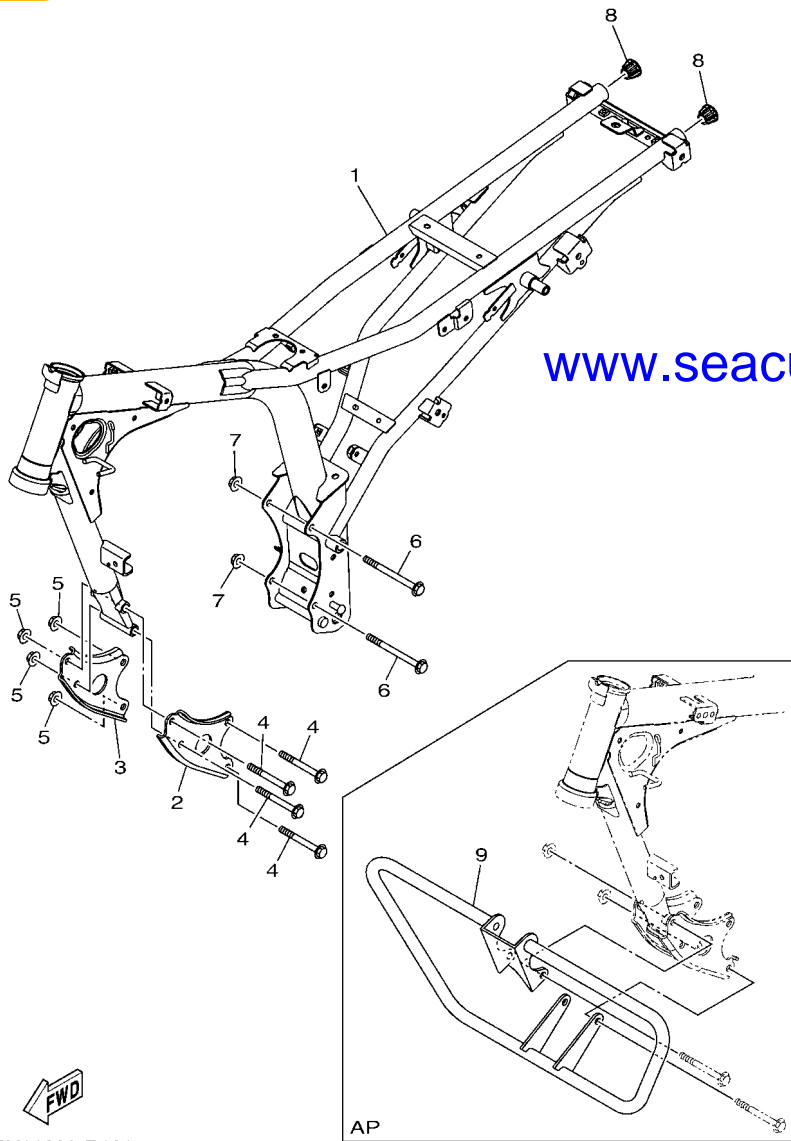
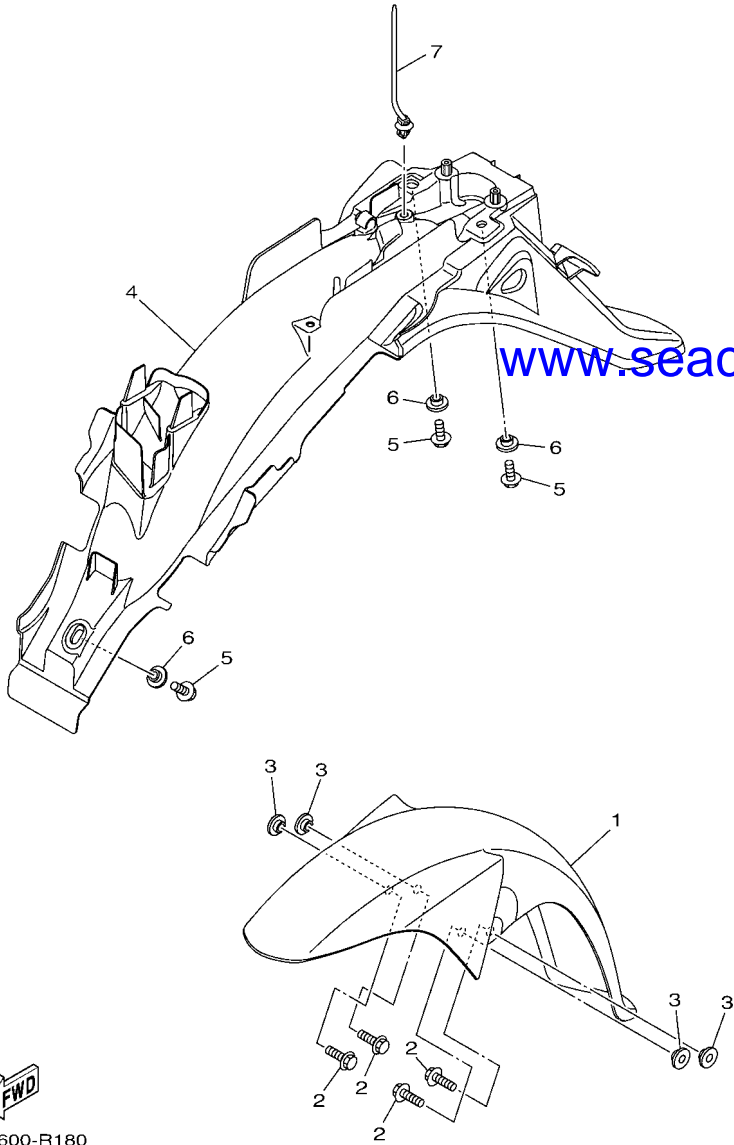


FIG. 17 CUADRO

FRAME

REF. N°	CODIGO N° PART NO.	DESCRIPCION DESCRIPTION	BY41				OBSERVACIONES REMARKS
1	B69-F1110-00	ARMAZON COMPLETO FRAME COMP.	1				
2	B44-F1315-00	SOPORTE DE MOTOR 1 STAY, ENGINE 1	1				
3	B44-F1316-00	SOPORTE DE MOTOR 2 STAY, ENGINE 2	1				
4	90105-088A6	TORNILLO BOLT, FLANGE	4				
5	95702-08500	TUERCA DE BRIDA NUT, FLANGE	4				
6	90105-08007	TORNILLO BOLT, FLANGE	2				
7	95702-08500	TUERCA DE BRIDA NUT, FLANGE	2				
8	B69-F1279-00	TAPON CIEGO PLUG, BLIND	2				
9	B44-F5418-00	GUARDA DE MOTOR 1 GUARD, ENGINE 1	1				AP AP



BY41600-R180

FIG. 18 GUARDABARRO

FENDER

REF. N°	CODIGO N° PART NO.	DESCRIPCION DESCRIPTION	BY41	OBSERVACIONES REMARKS
1	B44-F1511-00-H6	GUARDABARRO DELANTERO FENDER, FRONT	1	UR PARA CNM UR FOR CNM UR PARA DRMK UR FOR DRMK UR PARA CM6 UR FOR CM6
	B44-F1511-00-P3	GUARDABARRO DELANTERO FENDER, FRONT	1	
	B44-F1511-00-P4	GUARDABARRO DELANTERO FENDER, FRONT	1	
2	95812-06016	TORNILLO DE REBORDE BOLT, FLANGE	4	
3	90387-068S1	ESPACIADOR COLLAR	4	
4	B69-F1611-00	GUARDABARRO TRASERO FENDER, REAR	1	
5	95822-06012	TORNILLO DE REBORDE BOLT, FLANGE	3	
6	90387-068S1	ESPACIADOR COLLAR	3	
7	90464-36007	BRIDA CLAMP	1	

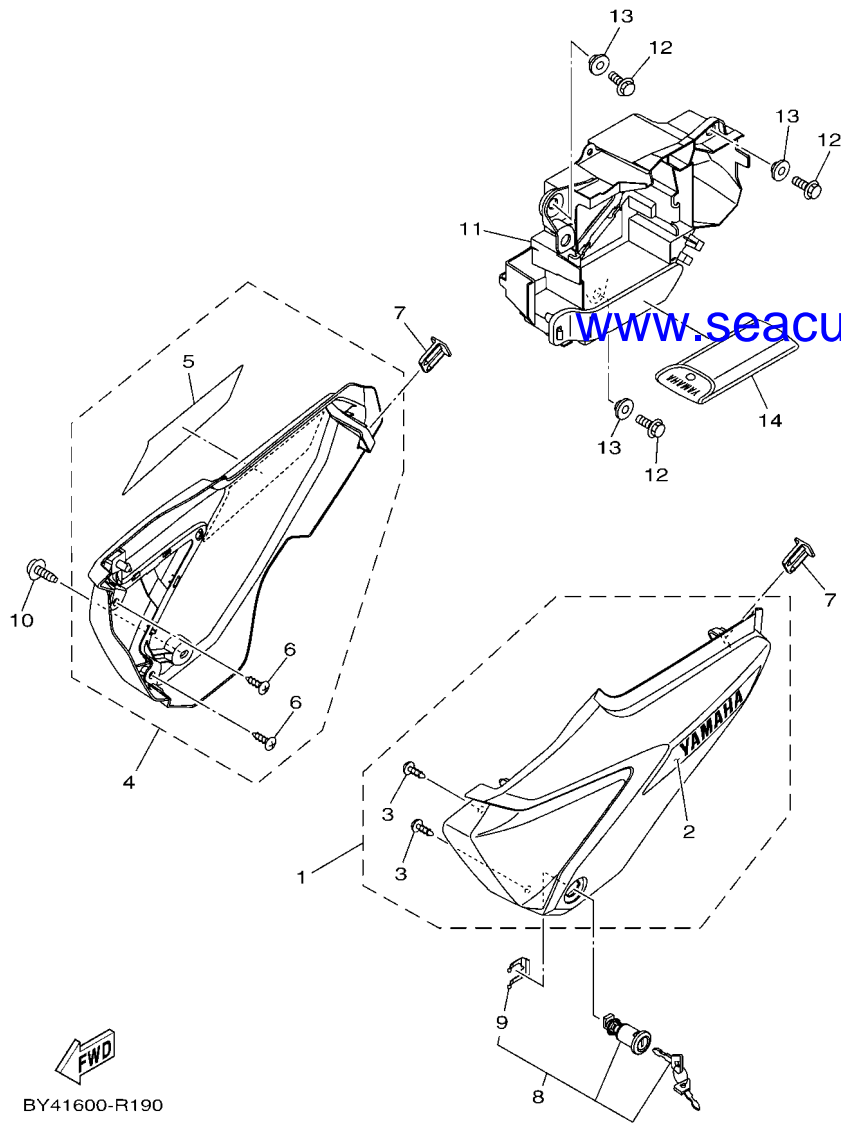


FIG. 19 CUBIERTA LATERAL

SIDE COVER

REF. N°	CODIGO N° PART NO.	DESCRIPCION DESCRIPTION	BY41				OBSERVACIONES REMARKS
1	B44-XF17G-00-35	PANEL 1 PANEL ASSY 1	1				SL SL
2	B44-F173E-00	.GRAFICO, 1 .GRAPHIC 1	1				
3	97702-50014	.TORNILLO ROSCA HEMBRA .SCREW, TAPPING	2				
4	B44-XF17H-00-35	PANEL 2 PANEL ASSY 2	1				SL SL
5	B44-F173F-00	.GRAFICO 2 .GRAPHIC 2	1				
6	97702-50014	.TORNILLO ROSCA HEMBRA .SCREW, TAPPING	2				
7	5YY-F1778-00	AMORTIGUADOR DE MONTAJE DAMPER, LOCATING 1	2				
8	B44-WF178-00	CERRADURA COMPLETA LOCK ASSY	1				
9	5KA-F176V-00	.RESORTE, CERRADURA 2 .SPRING, LOCK 2	1				
10	90159-06067	TORNILLO CON VALONA SCREW, WITH WASHER	1				
11	B44-F177G-00	CAJA DE BATERIA BOX, BATTERY	1				
12	95812-06014	TORNILLO DE REBORDE BOLT, FLANGE	3				
13	90387-06048	ESPACIADOR COLLAR	3				
14	2LP-F8100-00	JUEGO DE HERRAMIENTAS TOOL KIT	1				

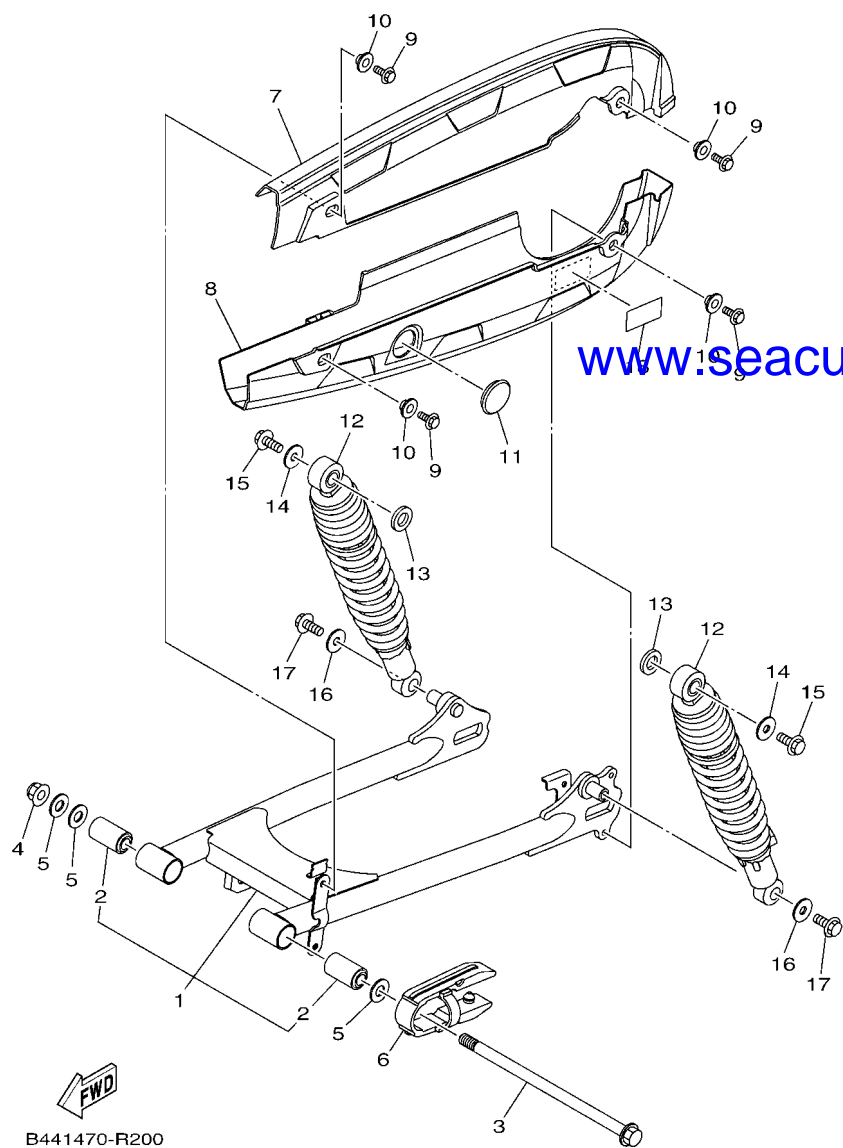


FIG. 20 BRAZO TRASERO & SUSPENSION

REAR ARM & SUSPENSION

REF. N°	CODIGO N° PART NO.	DESCRIPCION DESCRIPTION	BY41				OBSERVACIONES REMARKS
1	B44-WF211-00	BRAZO TRASERO COMPLETO REAR ARM COMP.	1				
2	90388-10806	.AMORTIGUADOR .DAMPER	2				
3	B44-F2141-00	EJE DEL BARCULANTE SHAFT, PIVOT	1				
4	95602-12200	TUERCA DE AUTO-CIERRE NUT, SELF-LOCKING	1				
5	90201-12045	ARANDELA PLANA WASHER, PLATE	3				
6	4LS-F2151-00	SELLO DE GUARDA SEAL, GUARD	1				
7	B44-F2311-00	CABRECADENA CASE, CHAIN	1				
8	B44-F2312-00	CAJA DE CADENA 2 CASE, CHAIN 2	1				
9	95822-06012	TORNILLO DE REBORDE BOLT, FLANGE	4				
10	90387-068S1	ESPACIADOR COLLAR	4				
11	5TS-F2315-00	TAPA CAP	1				
12	B44-F2210-10	AMORTIGUADOR TRASERO COMPLETO SHOCK ABSORBER ASSY, REAR	2				
13	90201-15834	ARANDELA PLANA WASHER, PLATE	2				
14	90201-081R9	ARANDELA PLANA WASHER, PLATE	2				
15	95822-08014	TORNILLO DE REBORDE BOLT, FLANGE	2				
16	90201-081R9	ARANDELA PLANA WASHER, PLATE	2				
17	95822-08014	TORNILLO DE REBORDE BOLT, FLANGE	2				
18	B44-F1668-00	ETIQUETA DE FRANJA LABEL, TIRE	1				

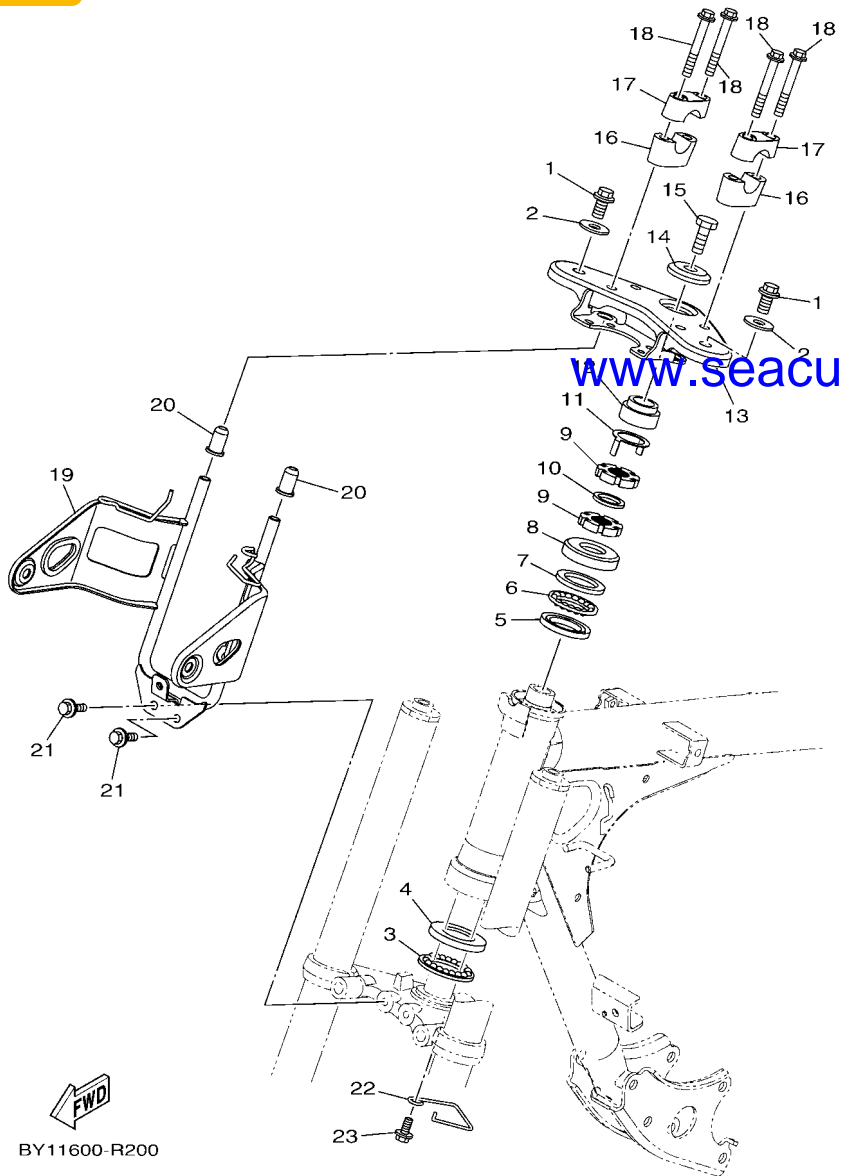
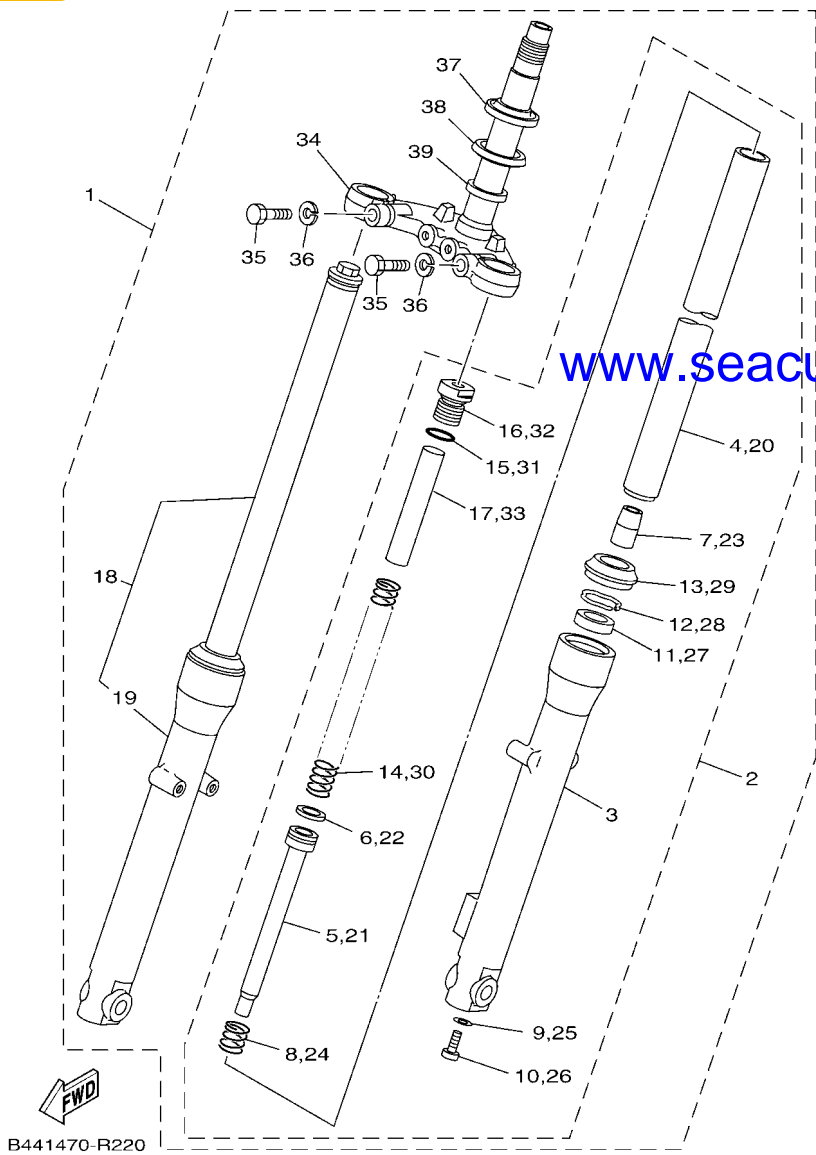


FIG. 21 DIRECCION

STEERING

REF. N°	CODIGO N° PART NO.	DESCRIPCION DESCRIPTION	BY41				OBSERVACIONES REMARKS
1	95022-10014	PERNO, DE BRIDA BOLT, FLANGE	2				
2	90201-10065	ARANDELA PLANA WASHER, PLATE	2				
3	4LS-F341E-10	RETEN DE COJINETE RETAINER, BALL BEARING	1				
4	5KA-F3412-00	PISTA DE BOLAS 2 RACE, BALL 2	1				
5	5KA-F3414-00	BASE DE BOLA 4 RACE, BALL 4	1				
6	4LS-F341E-00	RETEN DE COJINETE RETAINER, BALL BEARING	1				
7	5KA-F3413-00	BASE DE BOLA 3 RACE, BALL 3	1				
8	5YY-F3416-00	CUBIERTA DE BASE DE BOLA 2 COVER, BALL RACE 2	1				
9	90179-25002	TUERCA NUT	2				
10	90202-26142	ARANDELA DE PLANA WASHER, PLATE	1				
11	4LS-F3418-10	ARANDELA ESPECIAL WASHER, SPECIAL	1				
12	5KA-F3448-10	ESPACIADOR SPACER	1				
13	B69-F3435-00	PLATINA SUPERIOR CROWN, HANDLE	1				
14	54B-F3427-00	ARANDELA WASHER	1				
15	90101-10802	TORNILLO BOLT	1				
16	B44-F3442-00	SOPORTE DE MANUBRIO INFERIOR HOLDER, HANDLE LOWER	2				
17	B44-F3441-00	SOPORTE DE MANUBRIO HOLDER, HANDLE UPPER	2				
18	95022-08055	PERNO, DE BRIDA BOLT, FLANGE	4				
19	B69-F3174-00	SOPORTE DEL FARO DELANTERO STAY, HEADLIGHT	1				
20	4LS-F317J-00	AMORTIGUADOR 1 DAMPER 1	2				
21	95822-06012	TORNILLO DE REBORDE BOLT, FLANGE	2				
22	2LP-F3389-00	GUIA DE CABLE GUIDE, CABLE	1				
23	90159-06844	TORNILLO CON VALONA SCREW, WITH WASHER	1				

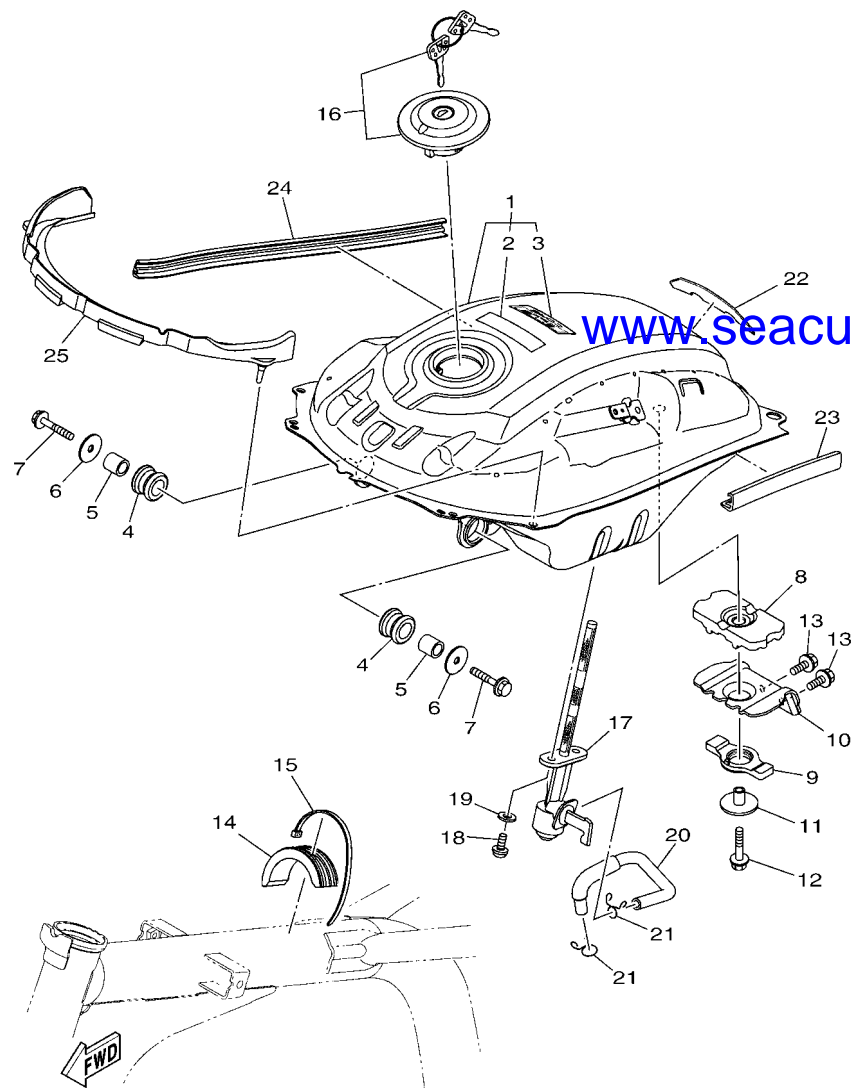


B441470-R220

FIG. 22 HORQUILLA DELANTERA

FRONT FORK

REF. N°	CODIGO N° PART NO.	DESCRIPCION DESCRIPTION	BY41				OBSERVACIONES REMARKS
1	B44-F3100-10	HORQUILLA DELANTERA COMPLETA FRONT FORK ASSY	1				
2	B44-F3102-00	.HORQUILLA DELANTERA COMPL.(MI) .FRONT FORK ASSY (L.H)	1				
3	B44-F3126-00	..TUBO EXTERIOR (IZQUIERDO) ..TUBE, OUTER (L.H)	1				
4	5TS-F3110-50	..TUBO INTERIOR COMPLETO 1 ..INNER TUBE COMP.1	1				
5	2LP-F3170-00	..CILINDRO COMPL DE HORQ DELANT ..CYLINDER COMP., FRONT FORK	1				
6	35B-F3157-00	..ANILLO DEL PISTON ..RING, PISTON	1				
7	35B-F3173-00	..VASTAGO AHUSADO ..SPINDLE, TAPER	1				
8	35B-F3151-00	..RESORTE DE REBOTE ..SPRING, REBOUND	1				
9	35B-F3158-00	..EMPAQUE ..GASKET	1				
10	35B-F3181-00	..TORNILLO CABEZAHEXAGONAL ..BOLT, HEXAGON SOCKET HEAD	1				
11	35B-F3145-00	..RETEN DE ACEITE ..OIL SEAL	1				
12	35B-F3156-00	..ANILLO DE ENGANCHE ..RING, SNAP	1				
13	35B-F3144-00	..GUARDAPOLVO ..SEAL, DUST	1				
14	B44-F3141-00	..RESORTE HORQUILLA DELANT. ..SPRING, FRONT FORK	1				
15	35B-F3114-00	..EMPAQUE ..GASKET	1				
16	5TS-F3154-50	..TAPON TUBO INTERIOR ..CAP	1				
17	B44-F3118-00	..SEPARADOR ..SPACER	1				
18	B44-F3103-00	HORQUILLA DELANTERA COMPL.(MD) FRONT FORK ASSY (R.H)	1				
19	B44-F3136-00	..TUBO EXTERIOR 2 ..TUBE, OUTER 2	1				
20	5TS-F3110-50	..TUBO INTERIOR COMPLETO 1 ..INNER TUBE COMP.1	1				
21	2LP-F3170-00	..CILINDRO COMPL DE HORQ DELANT ..CYLINDER COMP., FRONT FORK	1				
22	35B-F3157-00	..ANILLO DEL PISTON ..RING, PISTON	1				
23	35B-F3173-00	..VASTAGO AHUSADO ..SPINDLE, TAPER	1				
24	35B-F3151-00	..RESORTE DE REBOTE ..SPRING, REBOUND	1				
25	35B-F3158-00	..EMPAQUE ..GASKET	1				
26	35B-F3181-00	..TORNILLO CABEZAHEXAGONAL ..BOLT, HEXAGON SOCKET HEAD	1				
27	35B-F3145-00	..RETEN DE ACEITE ..OIL SEAL	1				



BY11600-R221

FIG. 23 DEPOSITO DE COMBUSTIBLE

FUEL TANK

REF. N°	CODIGO N° PART NO.	DESCRIPCION DESCRIPTION	BY41				OBSERVACIONES REMARKS
1	B69-WF410-00	DEPOSITO DE COMBUSTIBLE COMP. FUEL TANK ASSY	1				
2	1DE-F1568-00	.ETIQUETA DE PRECAUCION .LABEL, WARNING	1				
3	2GS-F4549-10	.EMBLEMA .EMBLEM	1				
4	21C-F4181-00	AMORTIGUADOR DE MONTAJE 1 DAMPER, LOCATING 1	2				
5	90387-107H6	ESPACIADOR COLLAR	2				
6	90201-06086	ARANDELA PLANA WASHER, PLATE	2				
7	95812-06035	TORNILLO DE REBORDE BOLT, FLANGE	2				
8	2LP-F4182-00	AMORTIGUADOR DE MONTAJE 2 DAMPER, LOCATING 2	1				
9	2LP-F4183-00	AMORTIGUADOR DE MONTAJE 3 DAMPER, LOCATING 3	1				
10	2LP-F413Y-00	SOPORTE ACCESORIO DE DEPOSITO BRACKET, TANK FITTING	1				
11	90387-068H4	ESPACIADOR COLLAR	1				
12	95822-06025	TORNILLO DE REBORDE BOLT, FLANGE	1				
13	95812-06014	TORNILLO DE REBORDE BOLT, FLANGE	2				
14	21C-F4183-00	AMORTIGUADOR DE MONTAJE 3 DAMPER, LOCATING 3	1				
15	B44-F4135-00	GRAMPA 1 CLAMP 1	1				
16	5TS-WF461-30	TAPA DE DEPOSITO COMPLETO CAP ASSY WITH LOCK	1				
17	B44-F4500-00	GRIFO DE COMBUSTIBLE 1 FUEL COCK ASSY 1	1				
18	90149-06108	TORNILLO DE REGLAJE SCREW	2				
19	90202-05807	ARANDELA DE PLANA WASHER, PLATE	2				
20	B44-F4311-01	TUBO DE COMBUSTIBLE 1 PIPE, FUEL 1	1				
21	90467-09006	PRESILLA CLIP	2				
22	B44-F4141-00	PROTECTOR DEPOSITO COMBUST. PROTECTOR, FUEL TANK	1				
23	B44-F4188-00	MOLDURA DEPOSITO COMBUST. MOLD, FUEL TANK	1				
24	B44-F4188-10	MOLDURA DEPOSITO COMBUST. MOLD, FUEL TANK	1				
25	B44-F418B-00	MOLDURA, DEPOSITO DE COMBUSTIB MOLE, FUEL TANK 1	1				

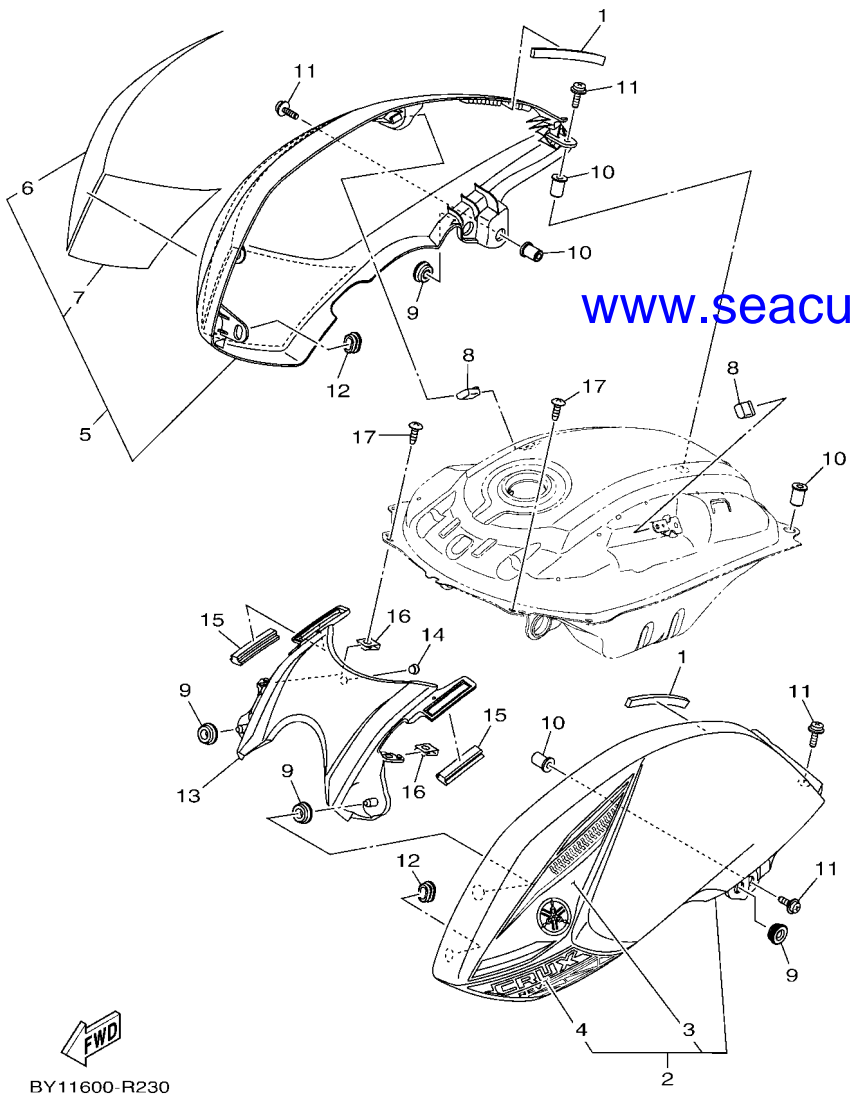
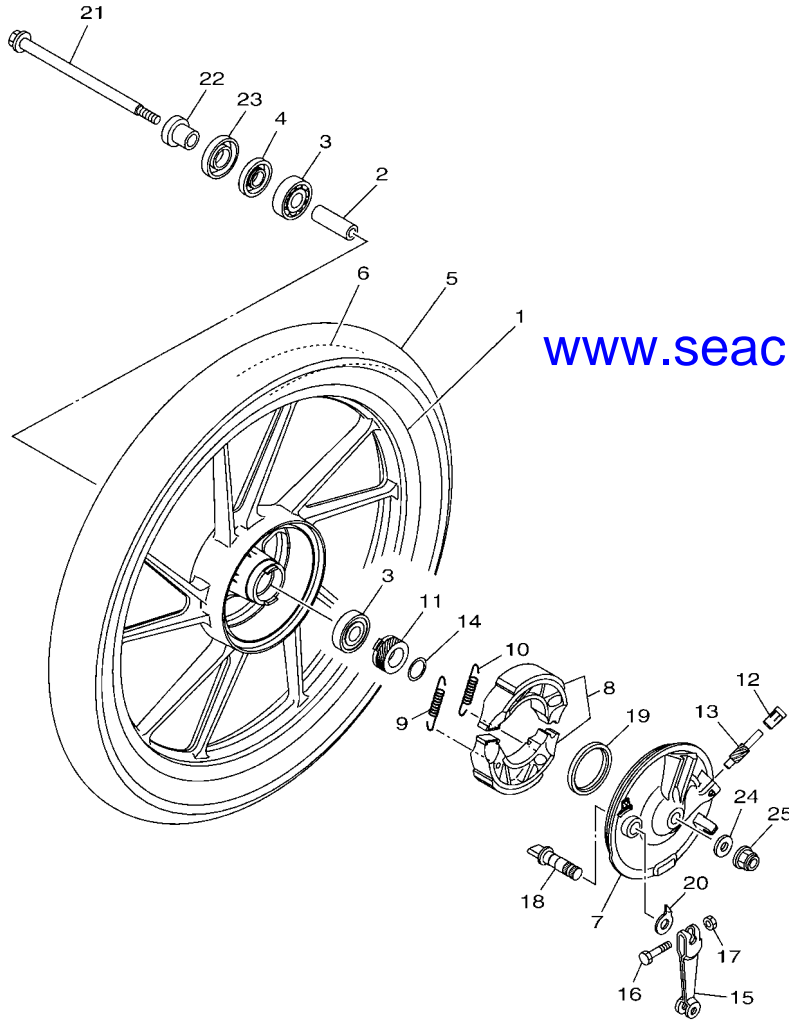


FIG. 24 DEPOSITO DE COMBUSTIBLE 2

FUEL TANK 2

REF. N°	CODIGO N° PART NO.	DESCRIPCION DESCRIPTION	BY41			OBSERVACIONES REMARKS
1	B44-F414J-00	EQUILIBRIO, CUBIERTA DAMPER, PLATE 2	2			
2	B44-XF412-00-H6	CUBIERTA LATERAL 1 TANK SIDE COVER 1	1			UR PARA CNM UR FOR CNM
	B44-XF412-10-P3	CUBIERTA LATERAL 1 TANK SIDE COVER 1	1			UR PARA DRMK UR FOR DRMK
	B44-XF412-10-P4	CUBIERTA LATERAL 1 TANK SIDE COVER 1	1			UR PARA CM6 UR FOR CM6
3	BY4-F4244-00	.CALCOMANIA DEPOSITO COMBUST.1 .GRAPHIC, FUEL TANK 1	1			UR PARA CNM UR FOR CNM
	B69-F4244-10	.CALCOMANIA DEPOSITO COMBUST.1 .GRAPHIC, FUEL TANK 1	1			UR PARA DRMK UR FOR DRMK
	B69-F4244-20	.CALCOMANIA DEPOSITO COMBUST.1 .GRAPHIC, FUEL TANK 1	1			UR PARA CM6 UR FOR CM6
4	BY4-F4246-00	.CALCOMANIA 3 .GRAPHIC 3	1			UR PARA CNM UR FOR CNM
	B69-F4246-10	.CALCOMANIA 3 .GRAPHIC 3	1			UR PARA DRMK UR FOR DRMK
	B69-F4246-20	.CALCOMANIA 3 .GRAPHIC 3	1			UR PARA CM6 UR FOR CM6
5	B44-XF413-00-H6	CUBIERTA LATERAL 2 TANK SIDE COVER 2	1			UR PARA CNM UR FOR CNM
	B44-XF413-10-P3	CUBIERTA LATERAL 2 TANK SIDE COVER 2	1			UR PARA DRMK UR FOR DRMK
	B44-XF413-10-P4	CUBIERTA LATERAL 2 TANK SIDE COVER 2	1			UR PARA CM6 UR FOR CM6
6	BY4-F4245-00	.CALCOMANIA DEPOSITO COMBUST.2 .GRAPHIC, FUEL TANK 2	1			UR PARA CNM UR FOR CNM
	B69-F4245-10	.CALCOMANIA DEPOSITO COMBUST.2 .GRAPHIC, FUEL TANK 2	1			UR PARA DRMK UR FOR DRMK
	B69-F4245-20	.CALCOMANIA DEPOSITO COMBUST.2 .GRAPHIC, FUEL TANK 2	1			UR PARA CM6 UR FOR CM6
7	BY4-F4247-00	.CALCOMANIA DEP. .GRAPHIC	1			UR PARA CNM UR FOR CNM
	B69-F4247-10	.CALCOMANIA DEP. .GRAPHIC	1			UR PARA DRMK UR FOR DRMK
	B69-F4247-20	.CALCOMANIA DEP. .GRAPHIC	1			UR PARA CM6 UR FOR CM6
8	2LP-F411J-00	AMORTIGUADOR, DE CUBIERTA LAT DAMPER, SIDE COVER	2			
9	90480-13398	TAPON GROMMET	4			
10	90179-06834	TUERCA NUT	4			
11	90159-06067	TORNILLO CON VALONA SCREW, WITH WASHER	4			
12	90480-01817	TAPON GROMMET	2			
13	B44-F171A-00	CUBIERTA, TECHO COVER, TOP	1			
14	21C-F1717-00	AMORTIGUADOR DAMPER	1			
15	B44-F414H-00	EQUILIBRIO, CUBIERTA DAMPER, PLATE 1	2			

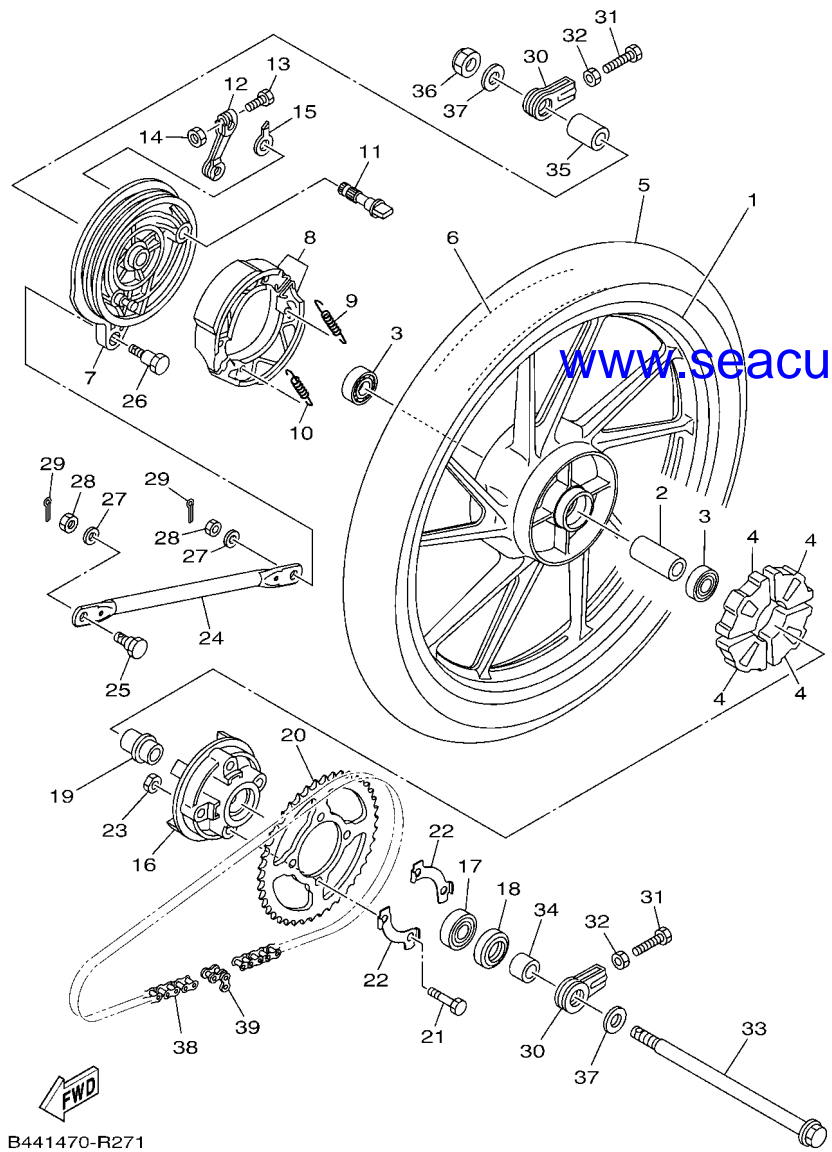


B441470-R260

FIG. 26 RUEDA DELANTERA

FRONT WHEEL

REF. N°	CODIGO N° PART NO.	DESCRIPCION DESCRIPTION	BY41				OBSERVACIONES REMARKS
1	B44-F5168-00	RUEDA FUNDIDA DELANTERA CAST WHEEL, FRONT	1				
2	90560-12138	SEPARADOR SPACER	1				
3	93306-301XN	COJINETE BEARING	2				
4	93102-18802	SELLO ACEITE OIL SEAL	1				
5	94127-17815	NEUMATICO (2.75-17 4PR) TIRE (2.75-17 4PR)	1				TVS TVS
6	94227-17807	TUBO (2.75-17) TUBE (2.75-17)	1				TVS TVS
7	B44-F5121-00	PLACA DE ZAPATA DE FRENO PLATE, BRAKE SHOE	1				
8	2LP-WF53E-00	JUEGO DE ZAPATA DE FRENO BRAKE SHOE KIT	1				
9	90506-12001	RESORTE DE TENSION SPRING, TENSION	1				
10	90506-15001	RESORTE DE TENSION SPRING, TENSION	1				
11	B44-F5135-00	ENGRANAJE DE TRACCION GEAR, DRIVE	1				
12	B44-F5136-00	BUJE BUSH	1				
13	B44-F5138-00	ENGRANAJE DE MEDIDOR GEAR, METER	1				
14	90201-20801	ARANDELA PLANA WASHER, PLATE	1				
15	5TS-F5155-00	PALANCA DE ARBOL DE LEVAS LEVER, CAMSHAFT 1	1				
16	90101-06814	TORNILLO BOLT	1				
17	95307-06600	TUERCA NUT	1				
18	5YY-F5351-00	ARBOL DE LEVAS CAMSHAFT	1				
19	93105-47801	SELLO ACEITE OIL SEAL	1				
20	36L-F513A-00	PLACA DE INDICADOR PLATE, INDICATOR	1				
21	36L-F5181-00	EJE DE LA RUEDA AXLE, WHEEL	1				
22	90387-12864	ESPACIADOR COLLAR	1				
23	36L-F5118-00	CUBIERTA DE MASA PARA POLVO COVER, HUB DUST	1				
24	92902-10200	ARANDELA WASHER	1				
25	95602-10200	TUERCA DE AUTO-CIERRE NUT, S/L FLANGE	1				

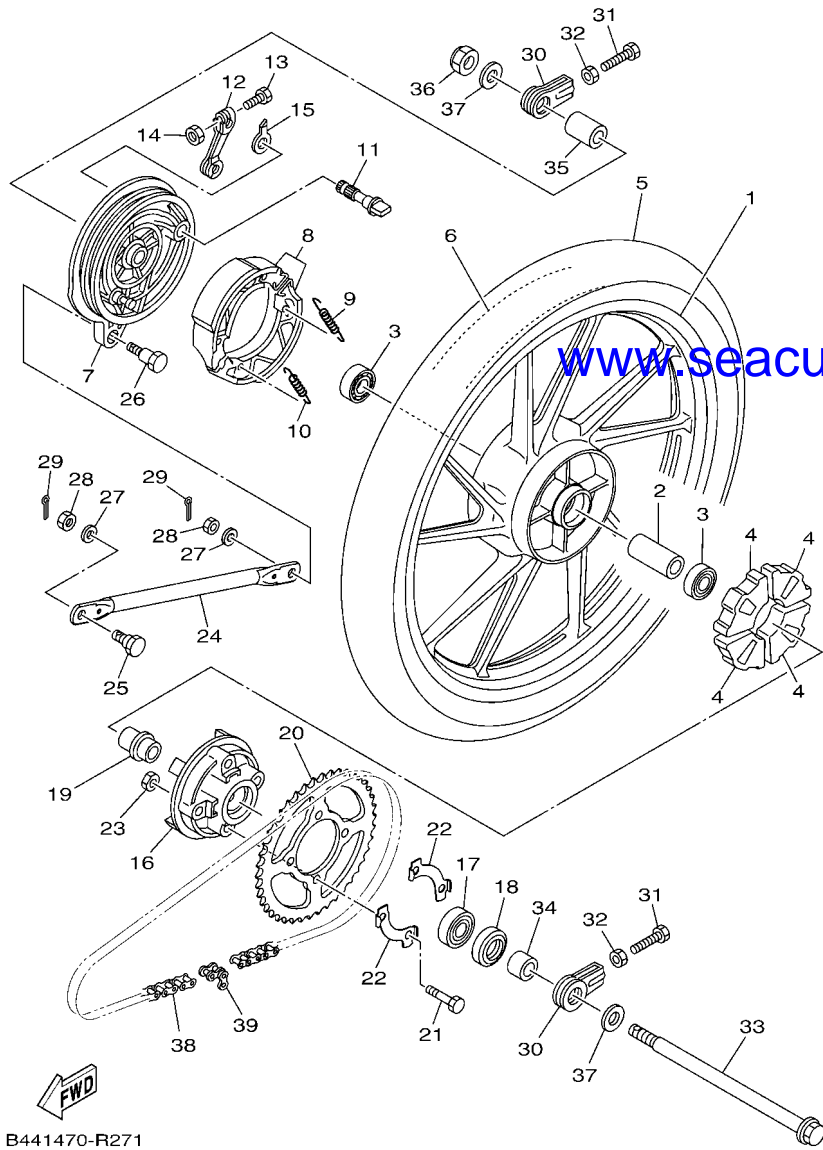


B441470-R271

FIG. 27 RUEDA TRASERA

REAR WHEEL

REF. N°	CODIGO N° PART NO.	DESCRIPCION DESCRIPTION	BY41				OBSERVACIONES REMARKS
1	B44-F5338-00	RUEDA FUNDIDA TRASERA CAST WHEEL, REAR	1				
2	90560-15136	SEPARADOR SPACER	1				
3	93306-252YH	COJINETE BEARING	2				UR UR
	93306-202XT	COJINETE BEARING	2				UR UR
4	54B-F5364-00	AMORTIGUADOR DAMPER	4				
5	94130-17804	NEUMATICO (3.00-17 6PR) TIRE (3.00-17 6PR)	1				TVS TVS
6	94227-17807	TUBO (2.75-17) TUBE (2.75-17)	1				TVS TVS
7	5US-F5321-10	PLACA DE ZAPATA DE FRENO PLATE, BRAKE SHOE	1				
8	2LP-WF53E-00	JUEGO DE ZAPATA DE FRENO BRAKE SHOE KIT	1				
9	90506-12001	RESORTE DE TENSION SPRING, TENSION	1				
10	90506-15001	RESORTE DE TENSION SPRING, TENSION	1				
11	5YY-F5351-00	ARBOL DE LEVAS CAMSHAFT	1				
12	54B-F5355-00	PALANCA DE ARBOL DE LEVAS LEVER, CAMSHAFT	1				
13	90101-06814	TORNILLO BOLT	1				
14	95307-06600	TUERCA NUT	1				
15	36L-F533A-00	PLACA INDICADOR PLATE, INDICATOR	1				
16	2LP-F5366-00	EMBRAGUE DE MASA CLUTCH, HUB	1				
17	93306-054Y5	COJINETE BEARING	1				
18	93106-26801	SELLO ACEITE OIL SEAL	1				
19	5YY-F5387-00	EJE DE CORONA AXLE, SPROCKET	1				
20	B44-F5442-00	CORONA (42T) SPROCKET, DRIVEN (42T)	1				
21	90109-08201	PERNO BOLT	4				
22	2LP-F5412-00	ARANDELA WASHER	2				
23	90179-08639	TUERCA NUT	4				
24	B44-F5371-00	BARRA TENSORA BAR, TENSION	1				
25	90109-08831	PERNO BOLT	1				
26	90109-08840	PERNO BOLT	1				

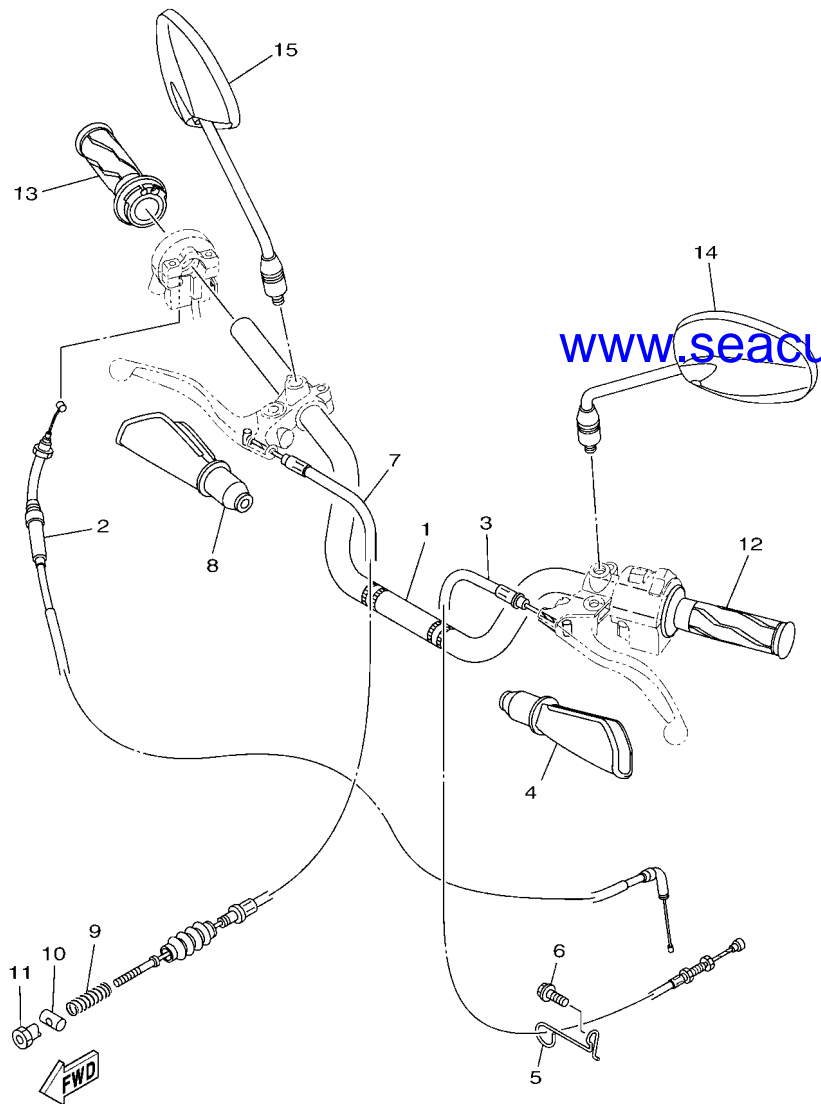


B441470-R271

FIG. 27 RUEDA TRASERA

REAR WHEEL

REF. N°	CODIGO N° PART NO.	DESCRIPCION DESCRIPTION	BY41				OBSERVACIONES REMARKS
27	92902-08200	ARANDELA WASHER	2				
28	95302-08700	TUERCA NUT, HEXAGON	2				
29	91401-20012	CHAVETA PIN, COTTER	2				
30	36L-F5389-00	TIRADOR DE CADENA 2 PULLER, CHAIN 2	2				
31	90101-08056	TORNILLO BOLT	2				
32	95302-08600	TUERCA NUT, HEXAGON	2				
33	36L-F5381-01	EJE DE RUEDA AXLE, WHEEL	1				
34	5KA-F5376-00	COLLAR DE RUEDA COLLAR, WHEEL	1				
35	5KA-F5377-00	COLLAR DE RUEDA COLLAR, WHEEL	1				
36	90185-14800	TUERCA AUTOBLOCANTE NUT, SELF-LOCKING	1				
37	90201-15814	ARANDELA PLANA WASHER, PLATE	2				
38	94568-J0113	CADENA (DID420AD 113LL) CHAIN (DID420AD 113LL)	1				
39	94668-J0001	CONECTOR DE CADENA(DID420AD RJ) JOINT, CHAIN (DID420AD RJ)	1				



B441470-R280

FIG. 28 MANILLAR & CABLE

STEERING HANDLE & CABLE

REF. N°	CODIGO N° PART NO.	DESCRIPCION DESCRIPTION	BY41				OBSERVACIONES REMARKS
1	B44-F6111-00	MANUBRIO HANDLEBAR	1				
2	B44-F6311-02	CABLE DE ACELERADOR 1 CABLE, THROTTLE 1	1				
3	B44-F6335-01	CABLE DE EMBRAGUE CABLE, CLUTCH	1				
4	5TS-F6372-00	CUBIERTA DE PALANCA DE MANUB 1 COVER, HANDLE LEVER 1	1				
5	2LP-F1164-00	SOSTEN DE CABLE HOLDER, CABLE	1				
6	95822-06012	TORNILLO DE REBORDE BOLT, FLANGE	1				
7	B44-F6341-00	CABLE DE FRENO WIRE, BRAKE 1	1				
8	5TS-F6372-00	CUBIERTA DE PALANCA DE MANUB 1 COVER, HANDLE LEVER 1	1				
9	90501-10245	RESORTE DE COMPRESION SPRING, COMPRESSION	1				
10	90249-12008	PASADOR PIN	1				
11	90179-06806	TUERCA NUT	1				
12	54B-F6241-00	EMPUNADURA GRIP	1				
13	2LP-F6240-00	EMPUNADURA COMPLETA GRIP ASSY	1				
14	B44-F6280-00	ESPEJO COMPLETO (IZQUIERDO) REAR VIEW MIRROR ASSY (LEFT)	1				
15	B44-F6290-00	ESPEJO COMPLETO (DERECHO) REAR VIEW MIRROR ASSY (RIGHT)	1				

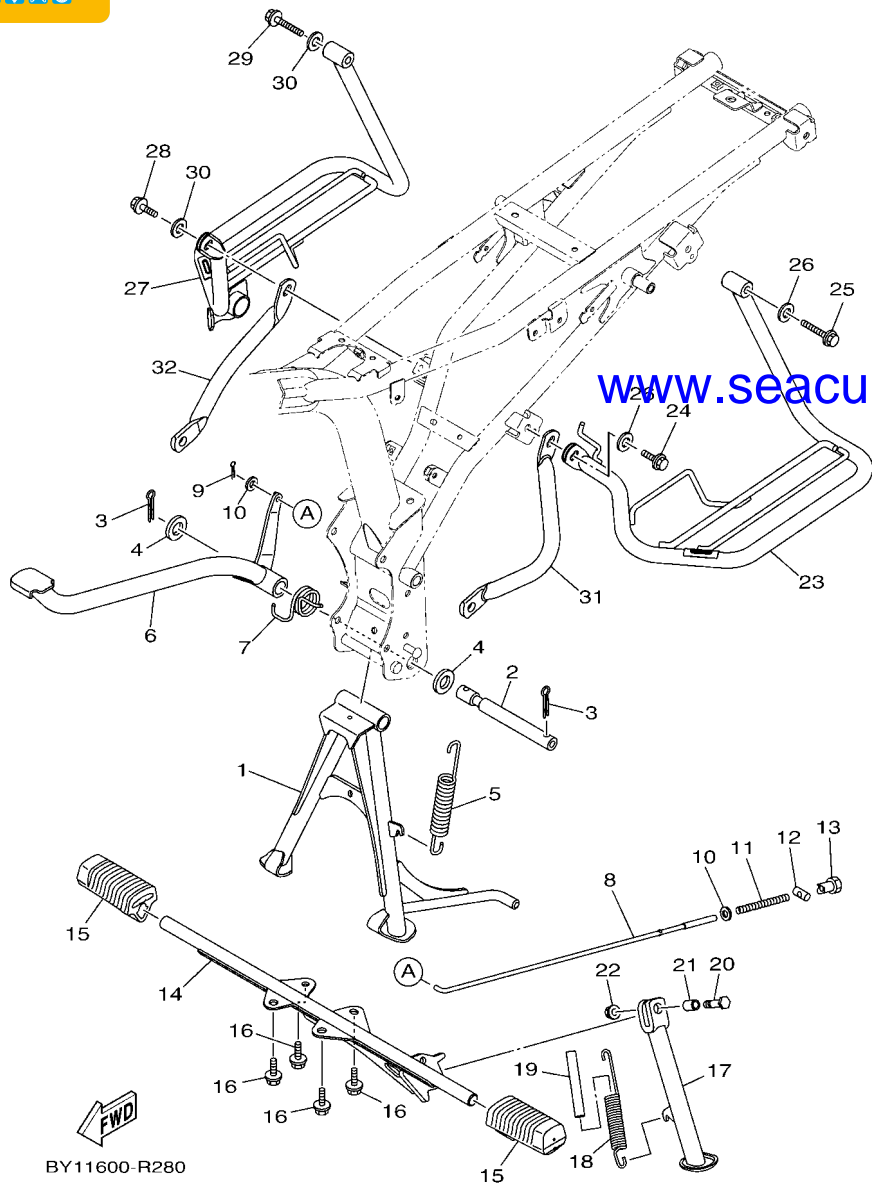


FIG. 29 SOPORTE & APOYAPIE

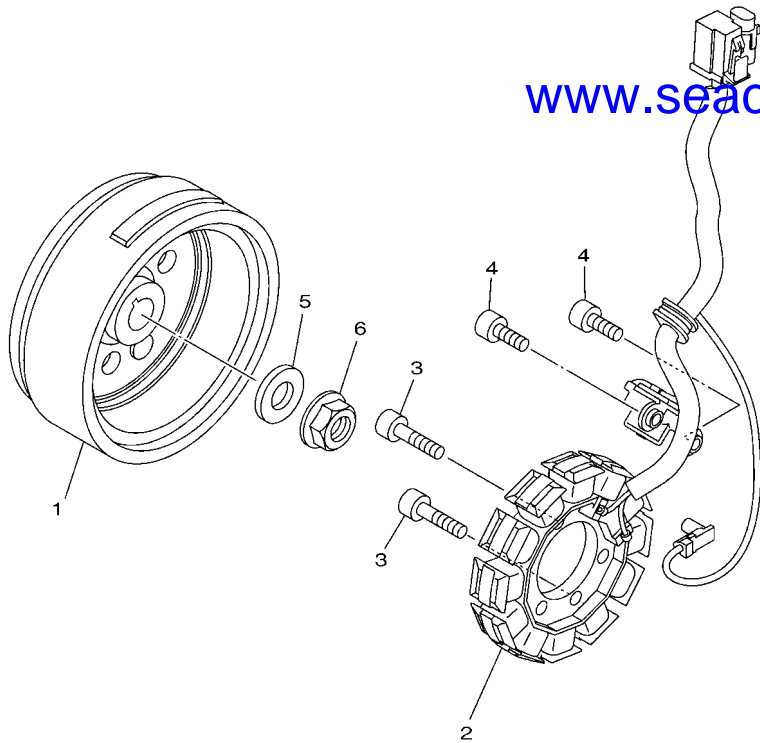
STAND & FOOTREST

REF. N°	CODIGO N° PART NO.	DESCRIPCION DESCRIPTION	BY41				OBSERVACIONES REMARKS
1	B44-F7111-00	PUNTAL PRINCIPAL STAND, MAIN	1				
2	2LP-F7112-00	EJE DE PUNTAL PRINCIPAL SHAFT, MAIN STAND	1				
3	91402-30030	CHAVETA PIN, COTTER	2				
4	90201-17810	ARANDELA PLANA WASHER, PLATE	2				
5	90506-35816	RESORTE DE TENSION SPRING, TENSION	1				
6	B44-F7211-00	PEDAL DE FRENO PEDAL, BRAKE	1				
7	90508-35800	RESORTE DE TORSION SPRING, TORSION	1				
8	B44-F7231-00	VARILLA DE FRENO ROD, BRAKE	1				
9	91401-20012	CHAVETA PIN, COTTER	1				
10	92902-06200	ARANDELA WASHER	2				
11	90501-10245	RESORTE DE COMPRESION SPRING, COMPRESSION	1				
12	90249-12008	PASADOR PIN	1				
13	90179-06806	TUERCA NUT	1				
14	B44-F7411-00	APOYAPIE 1 FOOTREST 1	1				
15	B44-F7413-00	CUBIERTA DE APOYAPIE COVER, FOOTREST	2				
16	90105-08809	TORNILLO BOLT, FLANGE	4				
17	B44-F7311-00	PUNTAL LATERAL STAND, SIDE	1				
18	90506-28800	RESORTE DE TENSION SPRING, TENSION	1				
19	54B-F247B-00	TUBO 2 HOSE 2	1				
20	90101-08847	TORNILLO BOLT	1				
21	90387-08820	ESPACIADOR COLLAR	1				
22	95602-08200	TUERCA DE AUTO-CIERRE NUT, U FLANGE	1				
23	B69-F1298-00	PROTECTOR PROTECTOR, FOOT REST	1				
24	95812-08020	TORNILLO DE REBORDE BOLT, FLANGE	1				
25	95812-08050	TORNILLO DE REBORDE BOLT, FLANGE	1				
26	92902-08200	ARANDELA WASHER	2				
27	B69-F1299-00	PROTECTOR 2 PROTECTOR, FOOT REST 2	1				

FIG. 30 GENERADOR

GENERATOR

REF. N°	CODIGO N° PART NO.	DESCRIPCION DESCRIPTION	BY41				OBSERVACIONES REMARKS
1	B44-H1450-00	ROTOR COMPLETO ROTOR ASSY	1				
2	B44-H1410-00	ESTATOR COMPLETO STATOR ASSY	1				
3	91312-06025	TORNILLO ALLEN BOLT, HEXAGON SOCKET HEAD	2				
4	91312-06014	TORNILLO BOLT	2				
5	90201-122H1	ARANDELA PLANA WASHER, PLATE	1				
6	95702-12500	TUERCA DE BRIDA NUT, FLANGE	1				



www.seacubemoto.com

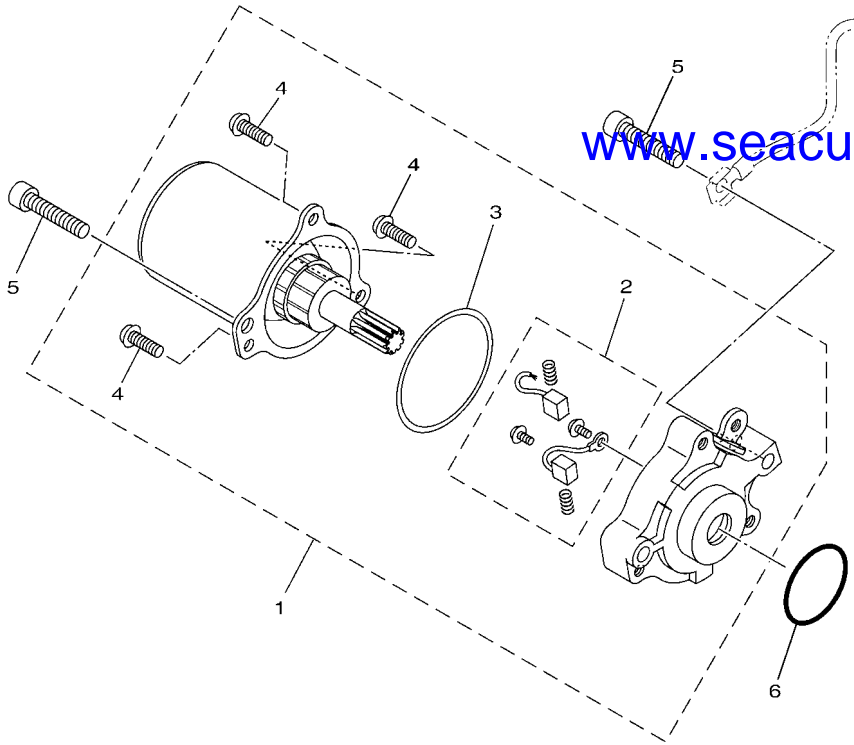


B441470-R300

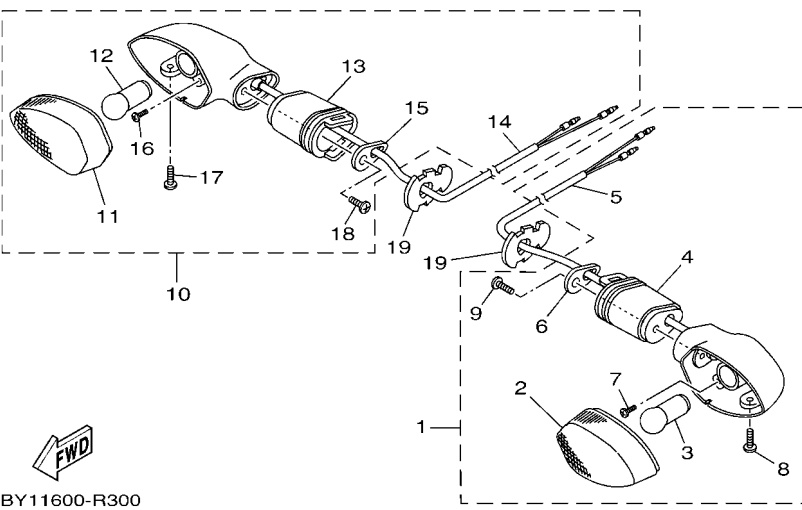
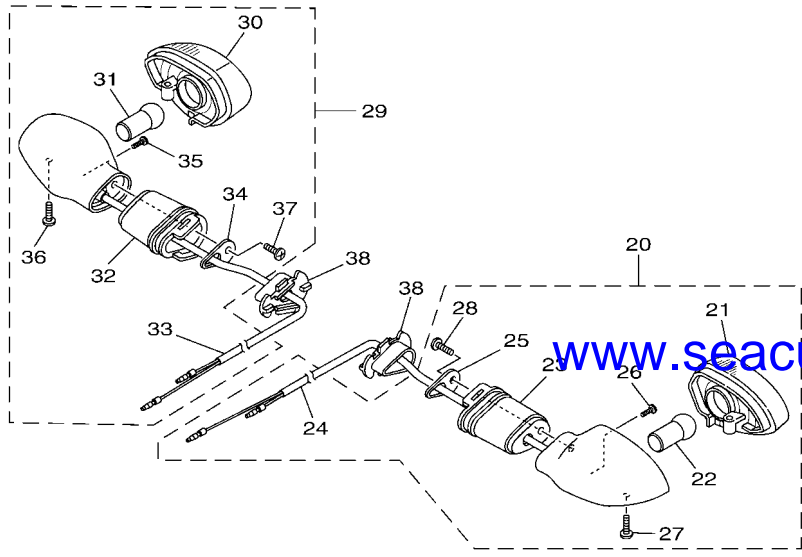
FIG. 31 MOTOR DE ARRANQUE

STARTING MOTOR

REF. N°	CODIGO N° PART NO.	DESCRIPCION DESCRIPTION	BY41				OBSERVACIONES REMARKS
1	B44-H1890-00	MOTOR DE ARRANQUE COMPLETO MOTOR ASSY	1				
2	B44-H1801-00	.JUEGO DE ESCOBILLA .BRUSH SET	1				
3	B44-H1861-00	.EMPAQUETADURA .GASKET	1				
4	B44-H1828-00	.TORNILLO DE EMPUJE 2 .SCREW 2	3				
5	91312-06030	TORNILLO BOLT	2				
6	93210-29807	ANILLO O O-RING	1				



B441470-R310

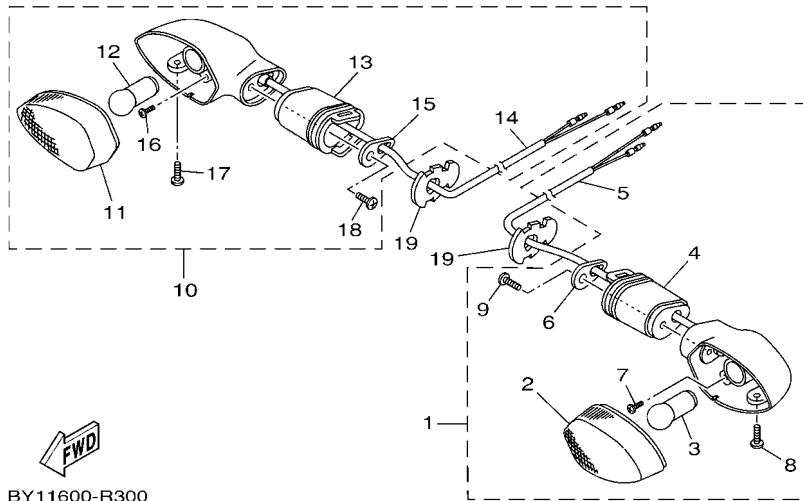
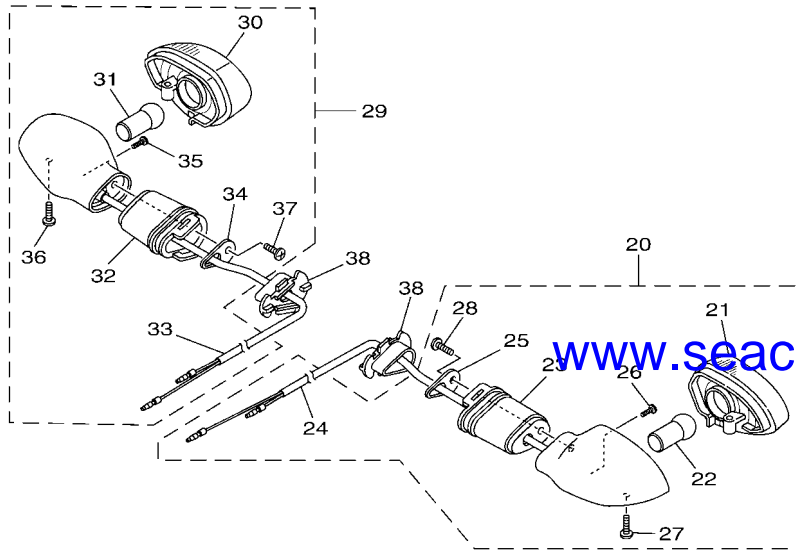


BY11600-R300

FIG. 32 LUZ DE DESTELLADOR

FLASHER LIGHT

REF. N°	CODIGO N° PART NO.	DESCRIPCION DESCRIPTION	BY41				OBSERVACIONES REMARKS
1	5YY-H3310-11	DESTELLADOR DE LUZ DELANT. FRONT FLASHER LIGHT ASSY 1	1				
2	21C-H333A-00	.LENTE COMPLETO 1 .LENS COMP 1	1				
3	1PM-H3311-00	.AMPOLLETA (12V-10W) .BULB (12V-10W)	1				
4	20P-H3318-00	.SOPORTE DE DESTELLADOR 1 .STAY, FLASHER 1	1				
5	5YY-H331E-00	.CORDON COMPLETO .CORD ASSY	1				
6	20P-H3618-00	.PLACA .PLATE	1				
7	20P-H213A-00	.TORNILLO ACCESORIO .SCREW, FITTING	1				
8	20P-H3333-00	.TORNILLO ACCESORIO DE LENTE .SCREW, LENS FITTING	1				
9	20P-H2133-00	.TORNILLO ACCESORIO .SCREW, FITTING	1				
10	5YY-H3320-11	DESTELLADOR DE LUZ DELANT. FRONT FLASHER LIGHT ASSY 2	1				
11	21C-H334A-00	.LENTE COMPLETO 2 .LENS COMP 2	1				
12	1PM-H3311-00	.AMPOLLETA (12V-10W) .BULB (12V-10W)	1				
13	20P-H3318-00	.SOPORTE DE DESTELLADOR 1 .STAY, FLASHER 1	1				
14	5YY-H332E-00	.CABLE COMPL. .CORD ASSY	1				
15	20P-H3618-00	.PLACA .PLATE	1				
16	20P-H213A-00	.TORNILLO ACCESORIO .SCREW, FITTING	1				
17	20P-H3333-00	.TORNILLO ACCESORIO DE LENTE .SCREW, LENS FITTING	1				
18	20P-H2133-00	.TORNILLO ACCESORIO .SCREW, FITTING	1				
19	2LP-H3318-00	SOPORTE DE DESTELLADOR 1 STAY, FLASHER 1	2				
20	1PM-H3330-00	DESTELLADOR DE LUZ TRAS.COMPL. REAR FLASHER LIGHT ASSY 1	1				
21	BR2-H333A-00	.LENTE COMPLETO 1 .LENS COMP 1	1				
22	BR2-H3311-00	.AMPOLLETA (12V-10W) .BULB (12V-10W)	1				
23	20P-H3318-00	.SOPORTE DE DESTELLADOR 1 .STAY, FLASHER 1	1				
24	21C-H355M-00	.CORDON COMPLETO .CORD ASSY	1				
25	20P-H3618-00	.PLACA .PLATE	1				
26	20P-H213A-00	.TORNILLO ACCESORIO .SCREW, FITTING	1				
27	20P-H3333-00	.TORNILLO ACCESORIO DE LENTE .SCREW, LENS FITTING	1				



BY11600-R300

FIG. 32 LUZ DE DESTELLADOR

FLASHER LIGHT

REF. N°	CODIGO N° PART NO.	DESCRIPCION DESCRIPTION	BY41				OBSERVACIONES REMARKS
28	20P-H2133-00	.TORNILLO ACCESORIO .SCREW, FITTING	1				
29	1PM-H3340-00	DESTELLADOR DE LUZ TRAS.COMPL. REAR FLASHER LIGHT ASSY 2	1				
30	BR2-H334A-00	.LENTES COMPLETO 2 .LENS COMP 2	1				
31	BR2-H3311-00	.AMPOLLETA (12V-10W) .BULB (12V-10W)	1				
32	20P-H3318-00	.SOPORTE DE DESTELLADOR 1 .STAY, FLASHER 1	1				
33	21C-H334E-00	.CABLE COMPLETA .CORD ASSY	1				
34	20P-H3618-00	.PLACA .PLATE	1				
35	20P-H213A-00	.TORNILLO ACCESORIO .SCREW, FITTING	1				
36	20P-H3333-00	.TORNILLO ACCESORIO DE LENTE .SCREW, LENS FITTING	1				
37	20P-H2133-00	.TORNILLO ACCESORIO .SCREW, FITTING	1				
38	5YY-H3318-10	SOPORTE DE DESTELLADOR 1 STAY, FLASHER 1	2				

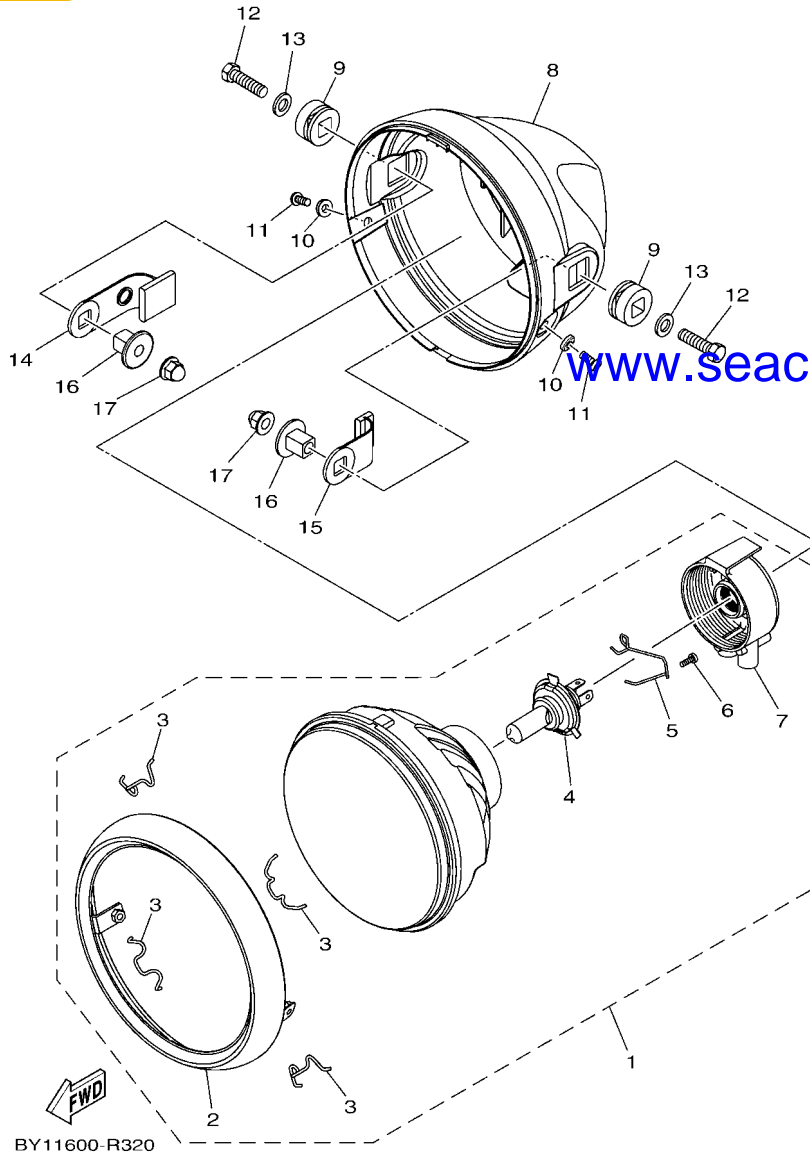
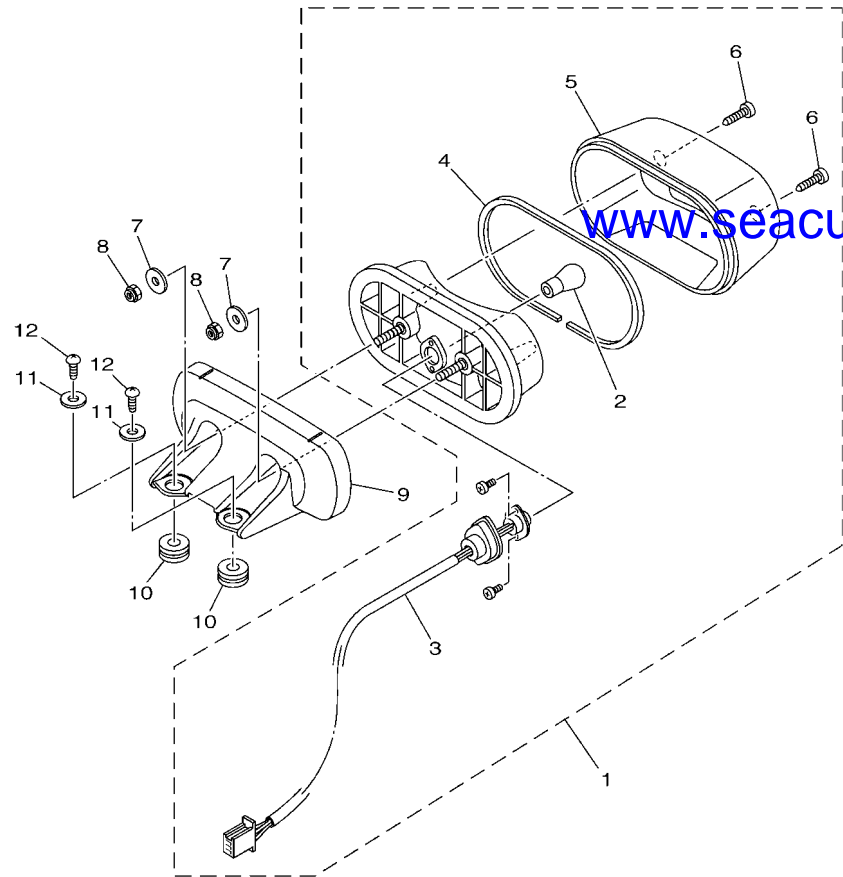


FIG. 34 FARO DELANTERO

HEADLIGHT

REF. N°	CODIGO N° PART NO.	DESCRIPCION DESCRIPTION	BY41				OBSERVACIONES REMARKS
1	B69-H4310-00	UNIDAD DE FARO DELANTERO COMPL HEADLIGHT UNIT ASSY	1				
2	B69-H4315-00	.ARO DE FARO DELANTERO RIM, HEADLIGHT	1				
3	B69-H4363-00	.PORTALAMPARA SPRG. LAMP SET	4				
4	5TS-H4314-00	.BOMBILLA (12V-35/35W) BULB, HEADLIGHT (12V-35/35W)	1				
5	B69-H4335-00	.RESORTE SPRING	1				
6	B69-H4726-00	.TORNILLO SCREW	1				
7	B69-H4397-00	.CUBIERTA DE ENCASTRE COVER, SOCKET	1				
8	B69-H4311-00	CUERPO DE FARO DELANTERO BODY, HEADLIGHT	1				
9	B69-H4345-00	AMORT DE FARO DELANTERO DAMPER, HEADLIGHT	2				
10	B69-H4522-00	ARANDELA WASHER	2				
11	B69-H4526-00	TORNILLO SCREW	2				
12	9700N-08030	PERNO BOLT	2				
13	92902-08600	ARANDELA WASHER, PLATE	2				
14	B69-H2591-00	BANDA BAND	1				
15	B69-H2592-00	BANDA BAND	1				
16	B69-H4145-00	COLLAR ACCESORIO DE CUERPO COLLAR, BODY FITTING	2				
17	90176-08800	TUERCA CORONA NUT, CROWN	2				

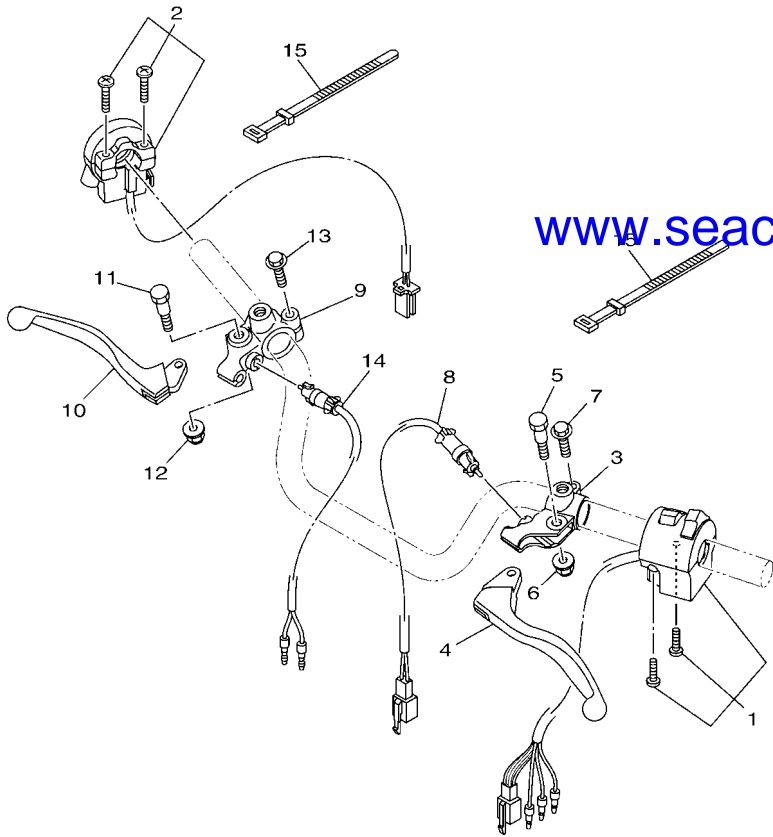


BY11600-R331

FIG. 35 LUZ DE COLA

TAILLIGHT

REF. N°	CODIGO N° PART NO.	DESCRIPCION DESCRIPTION	BY41				OBSERVACIONES REMARKS
1	5KA-H4710-11	UNIDAD FARO TRASERO COMPL. TAILLIGHT UNIT ASSY	1				
2	5TS-H4714-10	.AMPOLLETA (12V-21/5W) .BULB (12V-21/5W)	1				
3	5KA-H4735-00	.CABLE COMPLETA .SOCKET CORD ASSY	1				
4	5KA-H4723-00	.EMPAQUE LENTE FARO TRASERO .GASKET, TAIL LENS	1				
5	5KA-H4721-11	.LENTE DE FARO TRASERO .LENS, TAILLIGHT	1				
6	97701-06020	.TORNILLO, DE CABEZA CRUZADA .SCREW, TAPPING	2				
7	90201-06078	ARANDELA PLANA WASHER, PLATE	2				
8	95707-06300	TUERCA DE BRIDA NUT, NYLON	2				
9	B69-H4516-00	CUBIERTA DE LUZ DE COLA COVER, TAILLIGHT	1				
10	90480-15363	TAPON GROMMET	3				
11	90201-05036	ARANDELA PLANA WASHER, PLATE	2				
12	97702-50016	TORNILLO ROSCA HEMBRA SCREW, TAPPING	2				



www.seacubemoto.com

FIG. 36 INTERRUPTOR DE MANILLAR&PALANC HANDLE SWITCH & LEVER

REF. N°	CODIGO N° PART NO.	DESCRIPCION DESCRIPTION	BY41				OBSERVACIONES REMARKS
1	B69-H3972-00	INTERRUPTOR DE MANIJA 4 SWITCH, HANDLE 4	1				
2	BR2-H3976-00	INTERRUPTOR DE MANIJA 1 SWITCH, HANDLE 1	1				
3	5TS-H2911-01	SOPORTE DE LEVA 1 HOLDER, LEVER 1	1				
4	4LS-H3912-00	PALANCA 1 LEVER 1	1				
5	36L-H3945-V0	PERNO DE PALANCA BOLT, LEVER	1				
6	95702-06500	TUERCA DE BRIDA NUT, FLANGE	1				
7	97507-06425	PERNO CON ARANDELA BOLT, WITH WASHER	1				
8	BR2-H2917-00	INTERRUPTOR SWITCH	1				
9	2LF-H2921-00	SOPORTE DE LEVA 2 HOLDER, LEVER 2	1				
10	4LS-H3922-00	PALANCA 2 LEVER 2	1				
11	36L-H3945-V0	PERNO DE PALANCA BOLT, LEVER	1				
12	95702-06500	TUERCA DE BRIDA NUT, FLANGE	1				
13	97507-06425	PERNO CON ARANDELA BOLT, WITH WASHER	1				
14	54B-H3980-01	INTERRUP. DE PARADA DELANTERO FRONT STOP SWITCH ASSY	1				
15	36L-H3936-00	BANDA DE CABLE DE INTERRUPTOR BAND, SWITCH CORD	2				



BY41600-R360

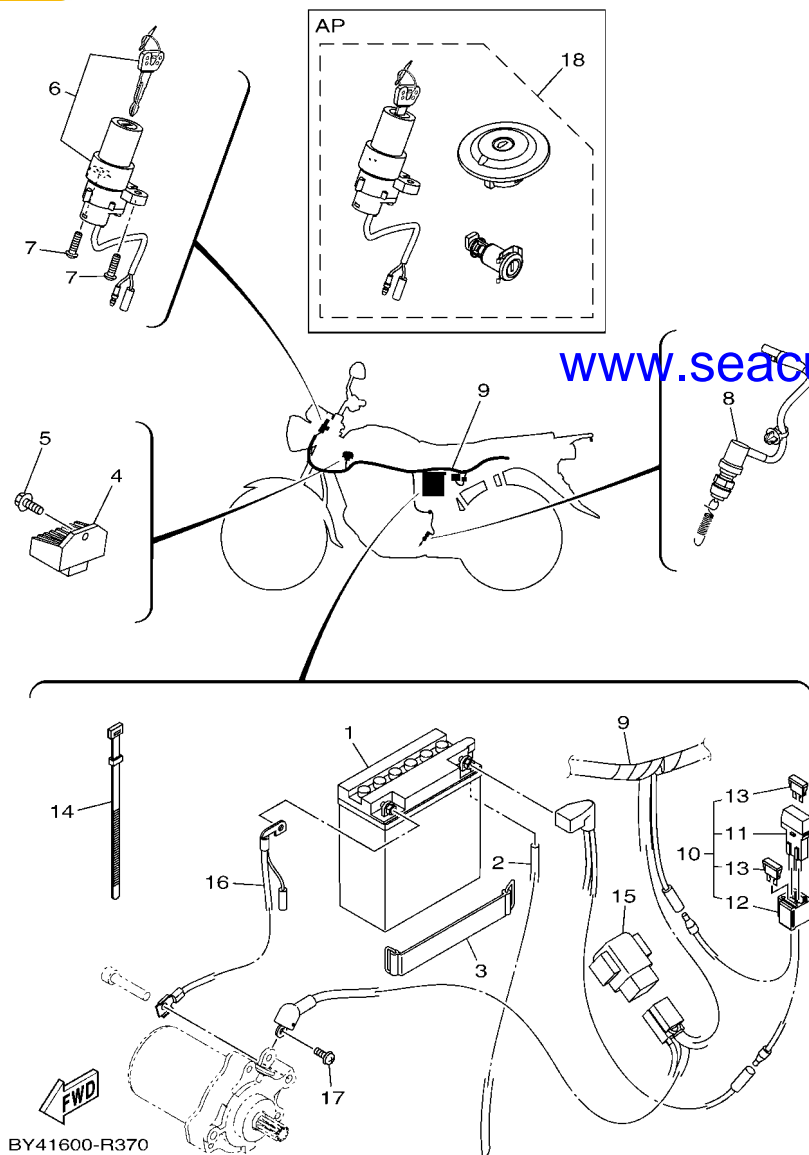
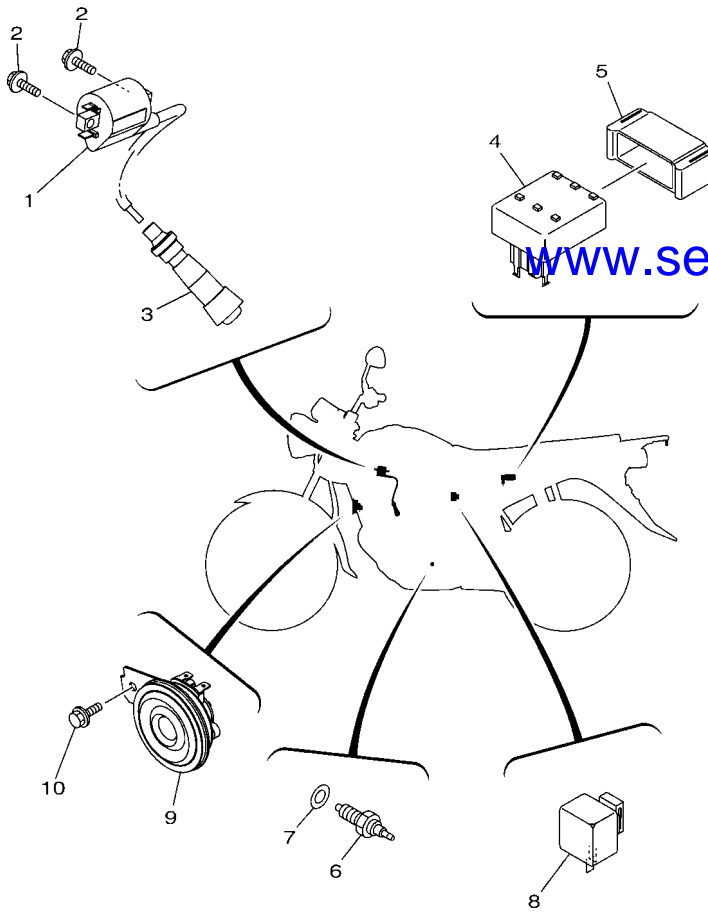


FIG. 37 EQUIPO ELECTRICO 1

ELECTRICAL 1

REF. N°	CODIGO N° PART NO.	DESCRIPCION DESCRIPTION	BY41			OBSERVACIONES REMARKS
1	35B-H2110-00	BATERIA COMPLETA(12MX5L-B) BATTERY ASSY (EXIDE 12MX5L-B)	1			UR
	5YY-H2110-00	BATERIA COMPLETA(AMCO AB5L-B) BATTERY ASSY (AMCO AB5L-B)	1			UR
2	90446-07811	TUBO RESEIRADERO HOSE	1			UR
3	B44-H2131-00	TIRANTE DE BATERIA BAND, BATTERY	1			
4	B44-H1960-00	RECTIFICADOR Y REGULADOR RECTIFIER & REGULATOR ASSY	1			
5	95822-06012	TORNILLO DE REBORDE BOLT, FLANGE	1			
6	5TS-H2501-41	LLAVE DE IGNICION COMPLT MAIN SWITCH STEERING LOCK	1			
7	90149-06118	TORNILLO DE REGLAJE SCREW	2			
8	B44-H2530-00	INTERRUPTOR DE PARADA COMPLETO STOP SWITCH ASSY	1			
9	BY4-H2590-00	CONJUNTO DE CABLES WIRE HARNESS ASSY	1			
10	B44-H2150-00	PORTA-FUSIBLES COMPLETO FUSE HOLDER ASSY	1			
11	21C-H2152-00	.PORTA-FUSIBLES .HOLDER, FUSE	1			
12	21C-H2591-00	.BANDA .BAND	1			
13	1GC-H2151-00	.FUSIBLE (10A) .FUSE (10A)	2			
14	5TS-H3936-01	BANDA DE CABLE DE INTERRUPTOR BAND, SWITCH CORD	1			
15	B44-H1940-00	CONJUNTO ARRANCADOR RELEVO STARTER RELAY ASSY	1			
16	B44-H2116-00	CABLE CONDUCTOR NEGATIVO WIRE, MINUS LEAD	1			
17	98902-05008	TORNILLO DE LIGAR SCREW, BIND	1			
18	5TS-XH250-22	LLAVE DE IGNICION COMPLT MAIN SW. STRG. LOCK SUB ASSY	1			AP AP



BY41600-R380

FIG. 38 EQUIPO ELECTRICO 2

ELECTRICAL 2

REF. N°	CODIGO N° PART NO.	DESCRIPCION DESCRIPTION	BY41				OBSERVACIONES REMARKS
1	2S5-H2310-01	BOBINA DE ENCENDIDO COMPLETA IGNITION COIL ASSY	1				
2	97502-05520	PERNO CON ARANDELA BOLT, WITH WASHER	2				
3	20P-H2370-02	TAPON DE BUJIA COMPLT PLUG CAP ASSY	1				
4	B44-H2305-00	UNIDAD DE ENCENDIDO COMPLETA IGNITOR UNIT ASSY	1				
5	B44-H5546-00	BANDA BAND	1				
6	21C-H2540-00	INTERRUPTOR NEUTRAL COMPL NEUTRAL SWITCH ASSY	1				
7	90430-10148	JUNTA GASKET	1				
8	5KA-H3350-00	RELE DE DESTELLADOR COMPL. FLASHER RELAY ASSY	1				
9	2GS-H3371-00	BOCINA HORN	1				
10	95822-06012	TORNILLO DE REBORDE BOLT, FLANGE	1				

INDICE NUMERICO
NUMERICAL INDEX

CODIGO Nº PART NO.	REF. Nº	CODIGO Nº PART NO.	REF. Nº	CODIGO Nº PART NO.	REF. Nº	CODIGO Nº PART NO.	REF. Nº	CODIGO Nº PART NO.	REF. Nº	CODIGO Nº PART NO.	REF. Nº
B44-11181-10	1 - 13	B44-E2151-00	3 - 8	B44-E6154-10	13 - 7	5KA-F176V-00	19 - 9	2LP-F3389-00	21 - 22	B44-F5121-00	26 - 7
1AA-12118-00	3 - 5	B44-E2156-00	3 - 12	B44-E6156-00	13 - 16	5YY-F1778-00	19 - 7	35B-F3392-00	22 - 39	B44-F5135-00	26 - 11
B44-14103-00	7 - 10	1GC-E2159-00	3 - 10	B44-E6156-00	13 - 9	B44-F177G-00	19 - 11	5KA-F3411-00	22 - 37	B44-F5136-00	26 - 12
B44-14104-00	7 - 17	B44-E2176-00	4 - 4	B44-E6324-00	13 - 11	B44-F2141-00	20 - 3	5KA-F3412-00	21 - 4	B44-F5138-00	26 - 13
B69-14112-30	7 - 6	B44-E2210-00	4 - 10	B44-E6331-00	13 - 10	4LS-F2151-00	20 - 6	5KA-F3413-00	21 - 7	36L-F513A-00	26 - 20
B44-14131-00	7 - 2	B44-E2213-00	4 - 11	B44-E6333-00	13 - 13	B44-F2210-10	20 - 12	5KA-F3414-00	21 - 5	5TS-F5155-00	26 - 15
22F-14139-00	7 - 22	1GC-E2228-00	4 - 9	B44-E6337-00	13 - 14	B44-F2311-00	20 - 7	5YY-F3416-00	21 - 8	B44-F5168-00	26 - 1
B44-14141-32	7 - 11	1GC-E2231-00	4 - 7	B44-E6345-00	13 - 21	B44-F2312-00	20 - 8	4LS-F3418-10	21 - 11	36L-F5181-00	26 - 21
B44-14142-12	7 - 5	B44-E2241-00	4 - 8	B44-E6351-10	13 - 12	5TS-F2315-00	20 - 11	4LS-F341E-00	21 - 6	5US-F5321-10	27 - 7
2JG-14147-00	7 - 4	B44-E2437-00	4 - 13	B44-E6356-20	13 - 17	54B-F247B-00	29 - 19	4LS-F341E-10	21 - 3	B44-F5338-00	27 - 1
B44-14147-00	7 - 8	B44-E3300-00	5 - 1	B44-E6371-10	13 - 8	B44-F3100-10	22 - 1	54B-F3427-00	21 - 14	36L-F533A-00	27 - 15
5TN-14150-00	7 - 18	4LS-E3411-00	5 - 5	B44-E6380-20	13 - 20	B44-F3102-00	22 - 2	B69-F3435-00	21 - 13	5YY-F5351-00	26 - 18
B44-14158-00	7 - 24	B44-E3585-00	6 - 1	B44-E6642-00	13 - 15	B44-F3103-00	22 - 18	B44-F3441-00	21 - 17		27 - 11
B44-14169-00	7 - 25	B69-E4101-00	7 - 1	B44-E7171-00	14 - 8	5TS-F3111-00	22 - 4	B44-F3442-00	21 - 16	54B-F5355-00	27 - 12
3XG-14185-00	7 - 9	B69-E4411-00	6 - 6	B44-E7221-00	14 - 9		22 - 20	5KA-F3448-10	21 - 12	54B-F5364-00	27 - 4
127-14186-00	7 - 19	B44-E4412-00	6 - 7	B44-E7231-00	14 - 11	35B-F3114-00	22 - 15	5YY-F3462-00	22 - 38	2LP-F5366-00	27 - 16
1PM-14191-00	7 - 23	B44-E443E-00	6 - 12	B44-E7241-00	14 - 12		22 - 31	2LP-F411J-00	24 - 8	B44-F5371-00	27 - 24
B44-14196-00	7 - 21	B44-E4450-00	6 - 8	B44-E7410-01	14 - 1	B44-F3118-00	22 - 17	5KA-F4135-00	23 - 15	5KA-F5376-00	27 - 34
B44-14197-00	7 - 14	B44-E4452-00	6 - 10	B44-E7421-00	14 - 6		22 - 33	2LP-F413Y-00	23 - 10	5KA-F5377-00	27 - 35
3G2-1423E-39	7 - 13	B44-E4453-00	6 - 9	B44-E7442-00	14 - 10	B44-F3126-00	22 - 3	B44-F4141-00	23 - 22	36L-F5381-01	27 - 33
B44-1490J-00	7 - 7	5DG-E4613-00	8 - 5	B44-E7456-00	14 - 19	B44-F3136-00	22 - 19	B44-F414H-00	24 - 15	5YY-F5387-00	27 - 19
55X-14937-00	7 - 15	B69-E4711-00	8 - 1	B44-E7471-00	14 - 4	B44-F3141-00	22 - 14	B44-F414J-00	24 - 1	36L-F5389-00	27 - 30
B44-1496A-10	7 - 12	B44-E4718-00	8 - 2	21C-E8101-01	16 - 5		22 - 30	21C-F4181-00	23 - 4	2LP-F5412-00	27 - 22
5LW-14994-00	7 - 16	B69-E4747-00	8 - 9	B44-E8111-00	16 - 9	35B-F3144-00	22 - 13	2LP-F4182-00	23 - 8	B44-F5442-00	27 - 20
B44-E1111-00	1 - 1	B44-E5111-00	9 - 1	B44-E8140-00	16 - 1		22 - 29	21C-F4183-00	23 - 14	B44-F6111-00	28 - 1
B44-E111F-00	1 - 10	21C-E5113-00	10 - 6	B44-E8144-00	16 - 2	35B-F3145-00	22 - 11	2LP-F4183-00	23 - 9	2LP-F6240-00	28 - 13
B44-E112F-00	1 - 11	54B-E5362-00	10 - 18	4LS-E8185-00	15 - 2		22 - 27	B44-F4188-00	23 - 23	54B-F6241-00	28 - 12
B44-E1166-00	6 - 14	B44-E5411-00	10 - 1	B44-E8511-00	15 - 5	35B-F3151-00	22 - 8	B44-F4188-10	23 - 24	B44-F6280-00	28 - 14
B44-E1190-10	1 - 5	B44-E5418-00	10 - 9	B44-E8512-00	15 - 6		22 - 24	B44-F418B-00	23 - 25	B44-F6290-00	28 - 15
B44-E1193-00	1 - 6	B44-E5421-10	10 - 11	B44-E8531-00	15 - 7	5TS-F3154-50	22 - 16	BY4-F4244-00	24 - 3	B44-F6311-02	28 - 2
B44-E1310-00	1 - 17	B44-E5441-10	10 - 12	B44-E8540-00	15 - 1		22 - 32	B69-F4244-10	24 - 3	B44-F6335-01	28 - 3
B44-E1351-10	1 - 18	B44-E5451-00	10 - 2	B69-F1110-00	17 - 1	35B-F3156-00	22 - 12	B69-F4244-20	24 - 3	B44-F6341-00	28 - 7
B44-E1391-00	1 - 9	B44-E5461-00	10 - 13	2LP-F1164-00	28 - 5		22 - 28	BY4-F4245-00	24 - 6	5TS-F6372-00	28 - 4
B44-E1603-00	2 - 6	B44-E5512-00	12 - 1	B69-F1279-00	17 - 8	35B-F3157-00	22 - 6	B69-F4245-10	24 - 6		28 - 8
B44-E1605-00	2 - 6	B44-E5521-00	12 - 2	B69-F1298-00	29 - 23		22 - 22	B69-F4245-20	24 - 6	B44-F7111-00	29 - 1
B44-E1607-00	2 - 6	B44-E5524-00	12 - 5	B69-F1299-00	29 - 27	35B-F3158-00	22 - 9	BY4-F4246-00	24 - 4	2LP-F7112-00	29 - 2
B44-E1631-00	2 - 3	B44-E5532-00	12 - 3	B44-F1315-00	17 - 2		22 - 25	B69-F4246-10	24 - 4	54B-F7114-00	8 - 4
B44-E1633-00	2 - 4	B44-E5580-00	12 - 8	B44-F1316-00	17 - 3	35B-F3159-00	22 - 36	B69-F4246-20	24 - 4	B44-F7211-00	29 - 6
B44-E1636-09	2 - 3	B44-E5620-00	11 - 11	B44-F1511-00-H6	18 - 1	2LP-F3170-00	22 - 5	BY4-F4247-00	24 - 7	B44-F7231-00	29 - 8
B44-E1638-09	2 - 3	B44-E5641-00	11 - 2	B44-F1511-00-P3	18 - 1		22 - 21	B69-F4247-10	24 - 7	B44-F7311-00	29 - 17
B44-E2111-00	3 - 1	B44-E5661-00	11 - 1	B44-F1511-00-P4	18 - 1	35B-F3173-00	22 - 7	B69-F4247-20	24 - 7	B44-F7411-00	29 - 14
1GC-E2113-00	3 - 4	B44-E5664-00	11 - 8	1DE-F1568-00	23 - 2		22 - 23	B44-F4311-01	23 - 20	B44-F7413-00	29 - 15
1GC-E2117-00	3 - 6	B44-E5665-00	11 - 7	B69-F1611-00	18 - 4	B69-F3174-00	21 - 19	B44-F4500-00	23 - 17	B69-F7469-00	29 - 31
5TL-E2118-00	3 - 5	B44-E5671-00	11 - 5	B44-F1668-00	20 - 18	4LS-F317J-00	21 - 20	2GS-F4549-10	23 - 3	B69-F7479-00	29 - 32
1GC-E2119-00	3 - 3	B44-E5674-00	11 - 9	21C-F1717-00	24 - 14	35B-F3181-00	22 - 10	B69-F4730-00	25 - 1	2LP-F8100-00	19 - 14
B44-E2121-00	3 - 2	B44-E5767-00	11 - 6	B44-F171A-00	24 - 13		22 - 26	4LS-F4741-00	25 - 2	B44-F8418-00	17 - 9
B44-E2126-00	3 - 7	B44-E6111-00	13 - 1	B44-F173E-00	19 - 2	5TS-F3340-00	22 - 34	B69-F4773-00	25 - 5	B44-H1410-00	30 - 2
B44-E2146-00	3 - 11	B44-E6150-00	13 - 6	B44-F173F-00	19 - 5	35B-F3346-00	22 - 35	36L-F5118-00	26 - 23	B44-H1450-00	30 - 1

www.seacubemoto.com

INDICE NUMERICO
NUMERICAL INDEX

CODIGO N° PART NO.	REF. N°	CODIGO N° PART NO.	REF. N°	CODIGO N° PART NO.	REF. N°	CODIGO N° PART NO.	REF. N°	CODIGO N° PART NO.	REF. N°	CODIGO N° PART NO.	REF. N°
B44-H1801-00	31 - 2	1PM-H3330-00	32 - 20	5KA-H4721-11	35 - 5	90176-08800	34 - 17	90387-20815	13 - 2	92902-08200	29 - 30
B44-H1828-00	31 - 4	20P-H3333-00	32 - 8	5KA-H4723-00	35 - 4	90179-06806	28 - 11	90388-10806	20 - 2	92902-08600	34 - 13
B44-H1861-00	31 - 3		32 - 17	5KA-H4723-00	34 - 6		29 - 13	90430-06817	1 - 3	92902-10200	26 - 24
B44-H1890-00	31 - 1		32 - 27	5KA-H4735-00	35 - 3	90179-06834	24 - 10	90430-10148	38 - 7	93102-12809	16 - 4
B44-H1940-00	37 - 15		32 - 36	B44-H5546-00	38 - 5	90179-08639	27 - 23	90430-12227	5 - 4	93102-12877	13 - 22
B44-H1960-00	37 - 4	21C-H333A-00	32 - 2	B44-WE140-00	2 - 1	90179-25002	21 - 9	90446-07811	37 - 2	93102-16800	11 - 13
35B-H2110-00	37 - 1	BR2-H333A-00	32 - 21	B44-WE217-00	4 - 1	90183-05818	24 - 16	90450-48804	6 - 16	93102-17815	14 - 17
5YY-H2110-00	37 - 1	1PM-H3340-00	32 - 29	B44-WE512-00	9 - 2	90183-06818	6 - 19	90464-36007	18 - 7	93102-18802	26 - 4
B44-H2116-00	37 - 16	21C-H334A-00	32 - 11	B44-WF178-00	19 - 8	90185-14800	27 - 36	90467-09006	23 - 21	93105-47801	26 - 19
B44-H2131-00	37 - 3	BR2-H334A-00	32 - 30	B44-WF211-00	20 - 1	90201-05036	35 - 11	90467-15012	6 - 13	93106-26801	27 - 18
20P-H2133-00	32 - 9	21C-H334E-00	32 - 33	B69-WF410-00	23 - 1	90201-06078	25 - 4		6 - 15	93210-14812	10 - 5
	32 - 18	5KA-H3350-00	38 - 8	5TS-WF461-30	23 - 16		35 - 7	90480-01817	24 - 12	93210-19809	10 - 19
	32 - 28	2GS-H3371-00	38 - 9	2LP-WF53E-00	26 - 8	90201-06086	23 - 6	90480-13398	6 - 5	93210-25813	6 - 2
	32 - 37	B69-H3500-00	33 - 9	B44-XF17G-00-35	19 - 1	90201-06833	4 - 2		24 - 9	93210-29807	31 - 6
20P-H213A-00	32 - 7	B69-H350W-00	33 - 5	B44-XF17H-00-35	19 - 4	90201-081R9	20 - 14	90480-15363	35 - 10	93306-001YH	14 - 2
	32 - 16	5TS-H3518-00	33 - 4	B44-XF412-00-H6	24 - 2		20 - 16	90501-10245	28 - 9	93306-054Y5	27 - 17
	32 - 26	B69-H353E-00	33 - 7	B44-XF412-10-P3	24 - 2	90201-08612	8 - 10		29 - 11	93306-201Y4	14 - 16
	32 - 35	B69-H353F-00	33 - 3	B44-XF412-10-P4	24 - 2	90201-10065	21 - 2	90506-12001	26 - 9	93306-202XT	27 - 3
B44-H2150-00	37 - 10	B69-H353H-00	33 - 6	B44-XF413-00-H6	24 - 5	90201-12045	20 - 5		27 - 9	93306-252YH	27 - 3
1GC-H2151-00	37 - 13	B44-H3550-00	33 - 9	B44-XF413-10-P3	24 - 5	90201-122H1	13 - 4	90506-15001	26 - 10	93306-253YF	14 - 15
21C-H2152-00	37 - 11	21C-H355M-00	32 - 24	B44-XF413-10-P4	24 - 5		30 - 5		27 - 10	93306-253YG	14 - 3
B44-H2305-00	38 - 4	20P-H3618-00	32 - 6	5TS-XH250-22	37 - 18	90201-127E1	14 - 7	90506-28800	29 - 18	93306-301XN	26 - 3
2S5-H2310-01	38 - 1		32 - 15	90101-06834	4 - 3	90201-13803	11 - 4	90506-35816	29 - 5	93306-304YU	2 - 2
20P-H2370-02	38 - 3		32 - 25	90101-08056	27 - 31	90201-15814	27 - 37	90508-32805	16 - 6	93310-419X7	12 - 6
5TS-H2501-41	37 - 6		32 - 34	90101-08847	29 - 20	90201-15834	20 - 13	90508-35800	29 - 7	93410-20809	14 - 14
B44-H2530-00	37 - 8	4LS-H3912-00	36 - 4	90101-10802	21 - 15	90201-17810	29 - 4	90560-12138	26 - 2	93450-14088	2 - 5
21C-H2540-00	38 - 6	4LS-H3922-00	36 - 10	90105-07801	4 - 5	90201-19802	12 - 7	90560-15136	27 - 2	93604-10011	1 - 15
BY4-H2590-00	37 - 9	36L-H3936-00	36 - 15	90105-08007	17 - 6	90201-20801	26 - 14	91312-05010	14 - 5		15 - 3
21C-H2591-00	37 - 12	5TS-H3936-01	37 - 14	90105-08809	29 - 16	90202-05807	23 - 19	91312-06012	4 - 14	93608-43238	16 - 8
B69-H2591-00	34 - 14	36L-H3945-V0	36 - 5	90105-088A6	17 - 4	90202-26142	21 - 10	91312-06014	30 - 4	93816-14831	14 - 18
B69-H2592-00	34 - 15		36 - 11	90109-06193	16 - 3	90209-17285	14 - 13	91312-06016	11 - 10	94127-17815	26 - 5
5TS-H2911-01	36 - 3	B69-H3972-00	36 - 1	90109-08201	27 - 21	90215-12815	13 - 18		12 - 4	94130-17804	27 - 5
BR2-H2917-00	36 - 8	BR2-H3976-00	36 - 2	90109-08831	27 - 25	90249-12008	28 - 10		12 - 9	94227-17807	26 - 6
2LP-H2921-00	36 - 9	54B-H3980-01	36 - 14	90109-08840	27 - 26		29 - 12	91312-06025	6 - 3		27 - 6
5YY-H3310-11	32 - 1	B69-H4145-00	34 - 16	90110-06843	1 - 16	90280-03017	2 - 7		30 - 3	94568-G3086	4 - 6
1PM-H3311-00	32 - 3	B69-H4310-00	34 - 1	90111-05035	5 - 2	90282-05005	13 - 3	91312-06030	31 - 5	94568-J0113	27 - 38
	32 - 12	B69-H4311-00	34 - 8	90149-06085	15 - 4	90340-12808	5 - 3	91312-08030	11 - 12	94668-J0001	27 - 39
BR2-H3311-00	32 - 22	5TS-H4314-00	34 - 4	90149-06108	23 - 18	90340-14117	10 - 4	91401-20012	27 - 29	94703-00894	1 - 12
	32 - 31	B69-H4315-00	34 - 2	90159-06067	19 - 10	90387-06048	19 - 13		29 - 9	95022-06010	1 - 2
20P-H3318-00	32 - 4	B69-H4335-00	34 - 5			90387-068H4	23 - 11	91402-30030	29 - 3		14 - 20
	32 - 13	B69-H4345-00	34 - 9	90159-06844	24 - 11	90387-068P1	6 - 18	91810-14804	1 - 14	95022-06016	3 - 13
	32 - 23	B69-H4363-00	34 - 3	90170-05302	3 - 9	90387-068S1	18 - 3	91830-21014	9 - 3	95022-06020	4 - 12
	32 - 32	B69-H4397-00	34 - 7	90170-07800	1 - 8		18 - 6		10 - 3	95022-06025	1 - 7
2LP-H3318-00	32 - 19	B69-H4516-00	35 - 9	90170-12060	13 - 19		20 - 10		10 - 14		6 - 4
5YY-H3318-10	32 - 38	B69-H4522-00	34 - 10			90387-08820	29 - 21	92902-06200	29 - 10	95022-06035	10 - 15
5YY-H331E-00	32 - 5	B69-H4526-00	34 - 11			90387-08836	8 - 8	92902-08200	25 - 7	95022-06045	9 - 5
5YY-H3320-11	32 - 10	5KA-H4710-11	35 - 1			90387-107H6	23 - 5		27 - 27		10 - 7
5YY-H332E-00	32 - 14	5TS-H4714-10	35 - 2			90387-12864	26 - 22		29 - 26		10 - 16

INDICE NUMERICO
NUMERICAL INDEX

CODIGO Nº PART NO.	REF. Nº	CODIGO Nº PART NO.	REF. Nº	CODIGO Nº PART NO.	REF. Nº	CODIGO Nº PART NO.	REF. Nº	CODIGO Nº PART NO.	REF. Nº	CODIGO Nº PART NO.	REF. Nº
95022-06055	9 - 4	97507-06425	36 - 7								
	10 - 8		36 - 13								
	10 - 17	97602-04110	7 - 3								
95022-08055	21 - 18	97602-04116	7 - 20								
95022-10014	21 - 1	97701-06020	35 - 6								
95302-08600	27 - 32	97702-50014	19 - 3								
95302-08700	27 - 28		19 - 6								
95307-06600	26 - 17	97702-50016	35 - 12								
	27 - 14	97702-50025	6 - 11								
95602-08200	29 - 22	97707-50016	24 - 17								
95602-10200	26 - 25	98902-04008	33 - 2								
95602-12200	20 - 4	98902-05008	37 - 17								
95612-08620	1 - 4	99001-10600	16 - 7								
95702-06500	36 - 6	99009-13400	11 - 3								
	36 - 12										
95702-08500	8 - 6										
	17 - 5										
	17 - 7										
95702-12500	13 - 5										
	30 - 6										
95707-06300	35 - 8										
95802-06012	6 - 17										
95802-06016	10 - 10										
95812-06014	8 - 3										
	19 - 12										
	23 - 13										
	25 - 3										
95812-06016	18 - 2										
95812-06035	23 - 7										
95812-08016	25 - 6										
95812-08020	29 - 24										
	29 - 28										
95812-08045	8 - 7										
95812-08050	29 - 25										
	29 - 29										
95822-06012	18 - 5										
	20 - 9										
	21 - 21										
	28 - 6										
	33 - 8										
	37 - 5										
	38 - 10										
95822-06025	23 - 12										
95822-08014	20 - 15										
	20 - 17										
9700N-08030	34 - 12										
97012-06020	16 - 10										
97502-05520	38 - 2										

www.seacubemoto.com