



MT200S

CATALOGO DE PARTES

Estimado cliente de Masesa, para nuestra organización es razón de satisfacción poder llevar hasta sus manos esta importante herramienta de trabajo. La intención básica de facilitarle este útil catalogo, es compartir y ampliar el conocimiento que tenemos de los componentes que conforman nuestras motocicletas .

www.seacubemoto.com

Una vez alcanzado este objetivo, logramos tener la base necesaria para fortalecer y desarrollar nuestra capacidad de servir a nuestro clientes, razón primordial de nuestro existencia.

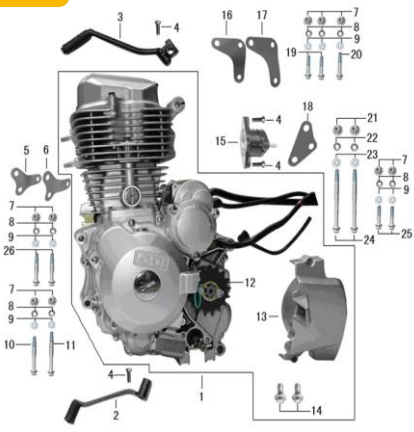

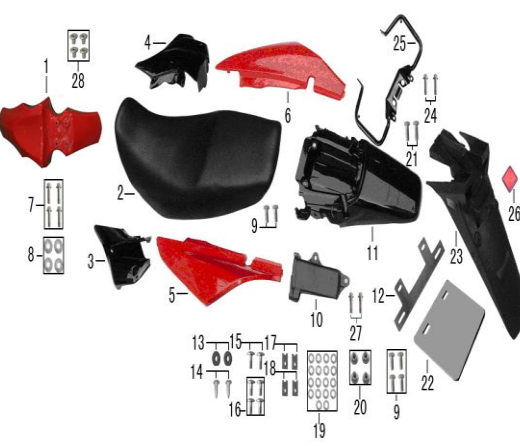



A través del uso de este instrumento, Masesa intenta inspirar y motivar un alto nivel de servicio y un auténtico interés por satisfacer los requerimientos de nuestros usuarios.

Con mucho orgullo, esfuerzo y trabajo, Masesa le deja en sus manos esta herramienta.

INDICE		
FIG. N°	DESCRIPCION	PAG. N°
-	INDICE GRAFICO	1 5
1	MOTOR	6
2	SILVIN,TABLERO Y CARENAJE FRONTAL	7
3	CARROCERIA	8 9
4	LLANTA DELANTERA	10
5	LLANTA TRASERA	11
6	TANQUE Y COBERTORES	12
7	TIMON Y RETROVISORES	13
8	BARRAS	14
9	MULETA	15
10	ESCAPE	16
11	FILTRO DE AIRE	17
12	CHASIS Y TACOS	18
13	ARNES	19
14	KIT DE REGISTRO	20
15	LUCES TRASERAS	21
16	CALCOMANIAS	22
17	CULATA	23
18	VALVULAS	24
19	CARTER RH	25 26
20	CLUTCH	27
21	BOMBA Y FILTRO DE ACEITE	28
22	CARTER	29 30
23	CIGÜEÑAL	31
24	MECANISMO DE TRANSMISIÓN	32 33
25	MECANISMO DE CAMBIOS	34 35
26	PLANTA	36
27	STARTER	37
--	GUIA DE CODIGOS	38 43

www.seacubemoto.com

INDICE DE GRAFICO

		
<p>FIGURA N°1: MOTOR</p> <p>PAG N° 1</p>	<p>FIGURA N°2: SILVIN, TABLERO Y CARENAJE FRONTAL</p> <p>PAG N° 2</p>	<p>FIGURA N°3: CARROCERIA</p> <p>PAG N° 3</p>
		
<p>FIGURA N°4: LLANTA DELANTERA</p> <p>PAG N° 5</p>	<p>FIGURA N°5: LLANTA TRASERA</p> <p>PAG N° 6</p>	<p>FIGURA N°6: TANQUE</p> <p>PAG N° 7</p>

www.seacubemoto.com

INDICE DE GRAFICO



FIGURA N°7: TIMON Y RETROVISORES

PAG N° 8

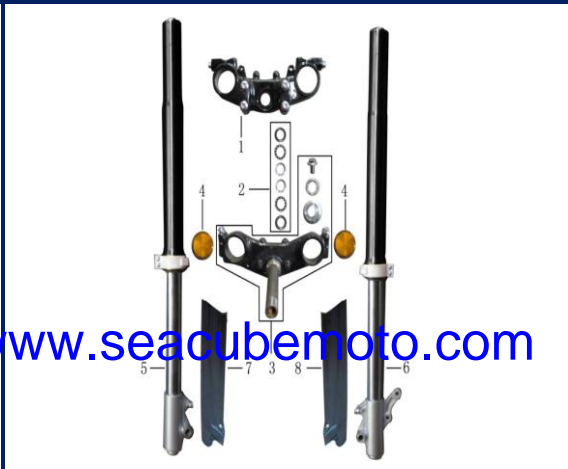


FIGURA N°8: BARRAS

PAG N° 9

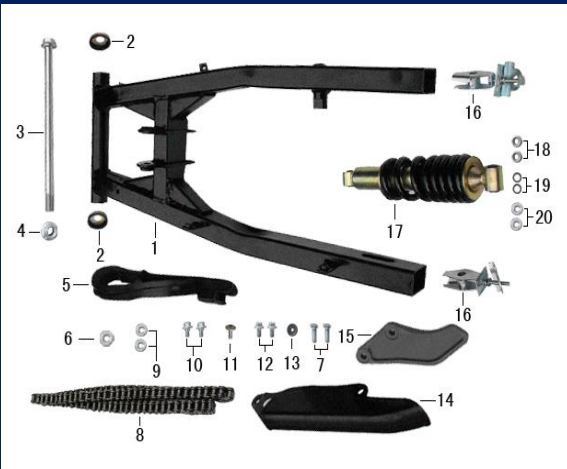


FIGURA N°9: MULETA

PAG N° 10

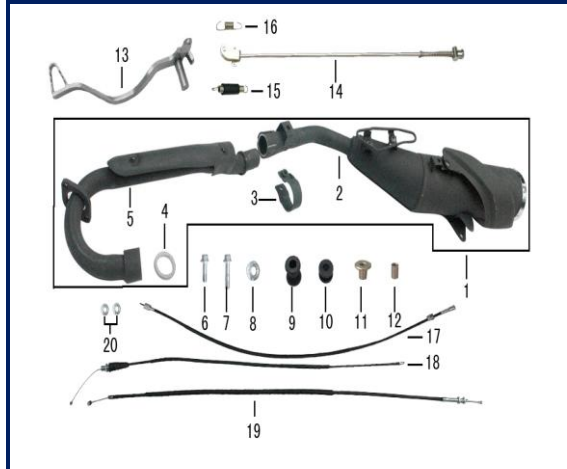


FIGURA N°10: ESCAPE

PAG N° 11

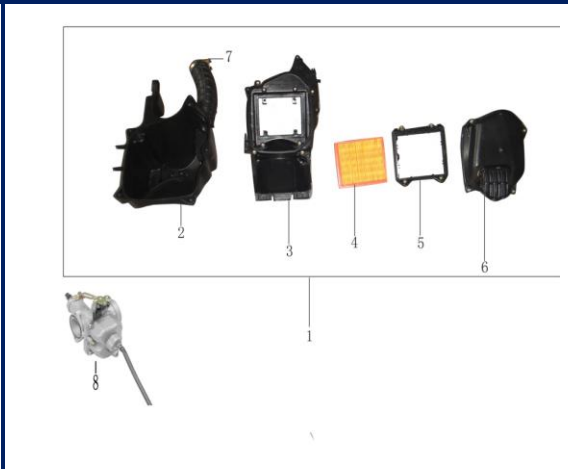


FIGURA N°11: FILTRO DE AIRE

PAG N° 12



FIGURA N°12: CHASIS Y TACOS

PAG N° 13

www.seacubemoto.com

INDICE DE GRAFICO

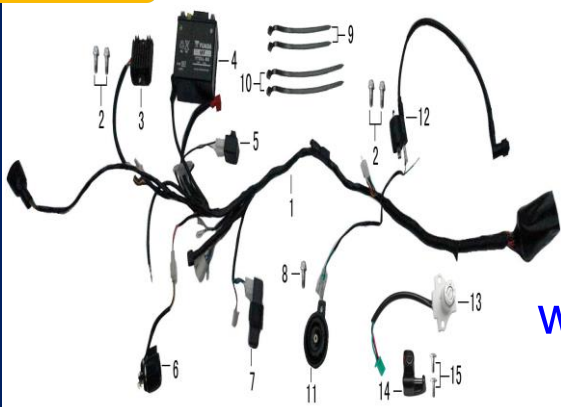


FIGURA N°13: ARNES

PAG N° 14



FIGURA N°14: KIT DE REGISTRO Y HERRAMIENTAS

PAG N° 15

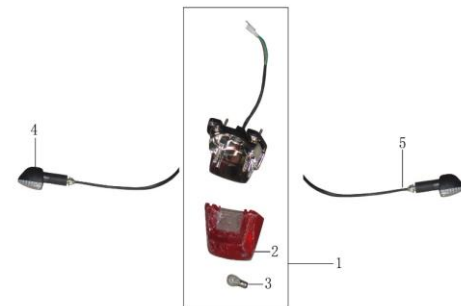


FIGURA N°15: LUCES TRASERAS

PAG N° 16

AY003-089-2巴西越野YUMBO (200)贴花方案星
 广告牌创意

贴花内贴, 单雕

YUMBO
 60.00 mm
 大灯壳贴花
 907109-0113

MT200S
MT200S
 车体贴花
 907182-0914

油箱护板贴花
 907181-0364

铃木红JC0314

后广告牌方案
 220.00 mm
 1.50mm

YUMBO

ERP: 903019-0072
 注: 该广告牌为前状态, 内容无客户网址

FIGURA N°16: CALCOMANIAS

PAG N° 17

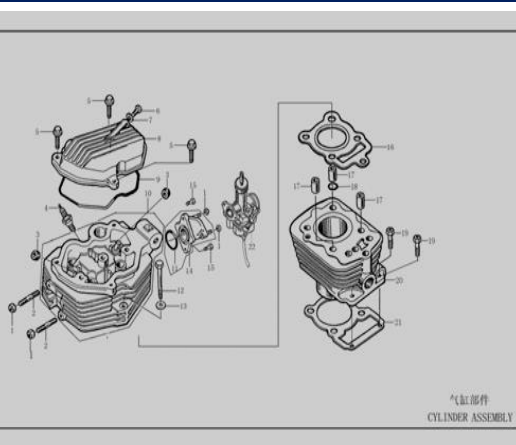


FIGURA N°17: CULATA

PAG N° 18

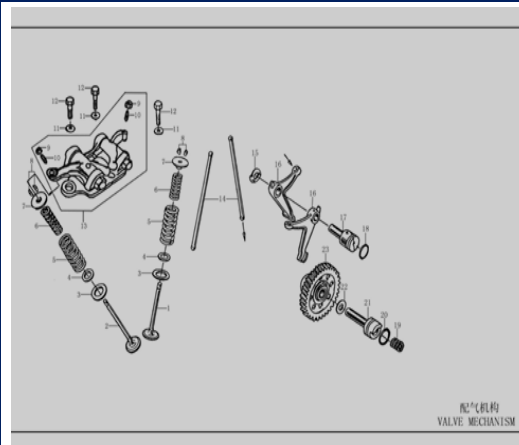
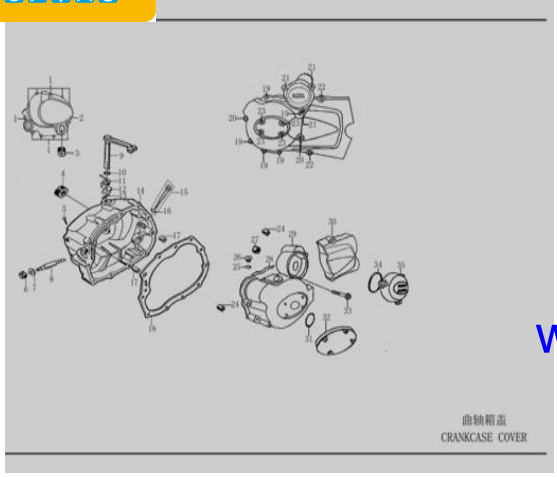


FIGURA N°18: VALVULAS

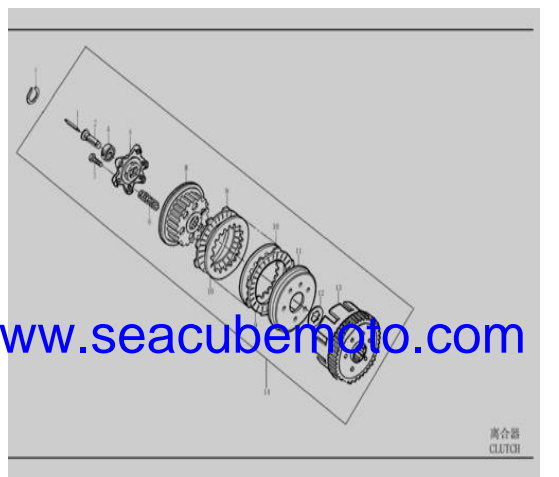
PAG N° 19

INDICE DE GRAFICO



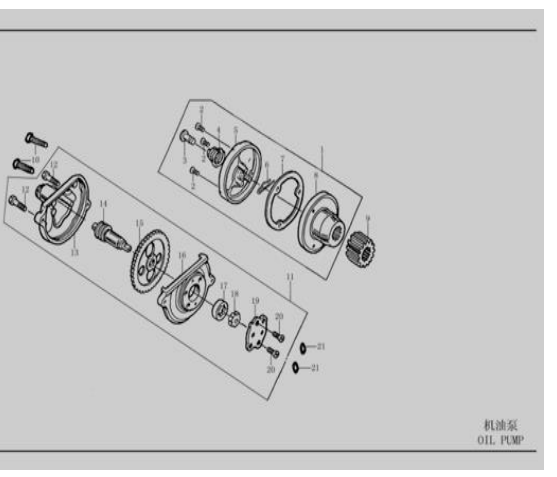
曲轴箱盖
CRANKCASE COVER

FIGURA N°19: CARTER RH
PAG N° 20



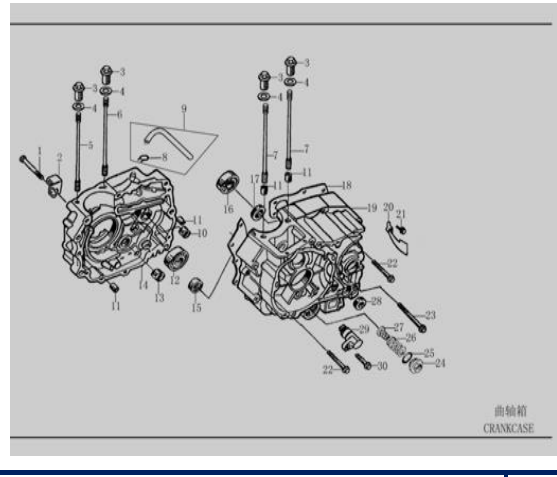
离合器
CLUTCH

FIGURA N°20: CLUTCH
PAG N° 22



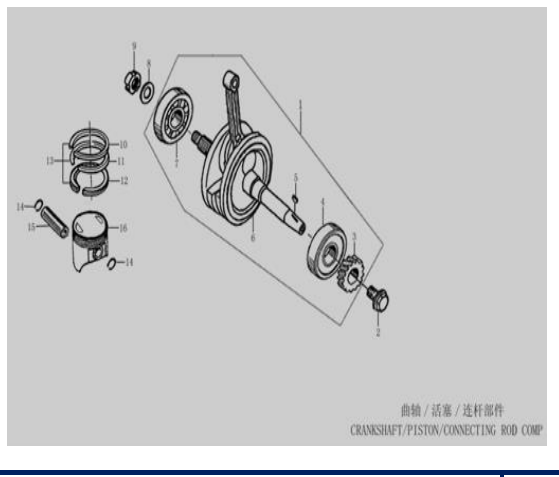
机油泵
OIL PUMP

FIGURA N°21: BOMBA Y FILTRO DE ACEITE
PAG N° 23



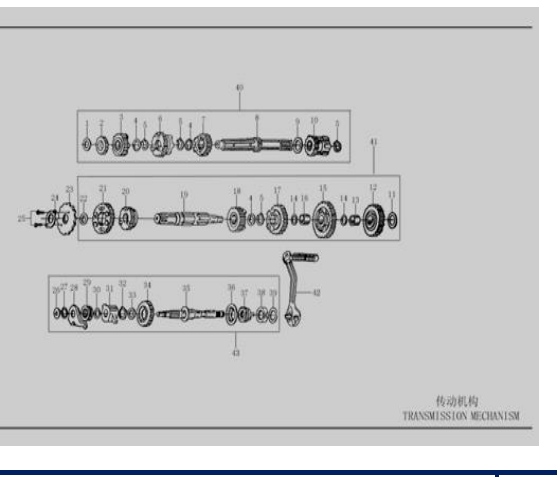
曲轴箱
CRANKCASE

FIGURA N°22: CARTER
PAG N° 24



曲轴 / 活塞 / 连杆部件
CRANKSHAFT/PISTON/CONNECTING ROD COMP

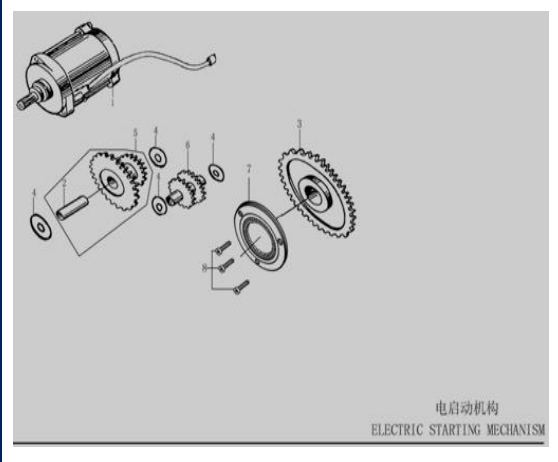
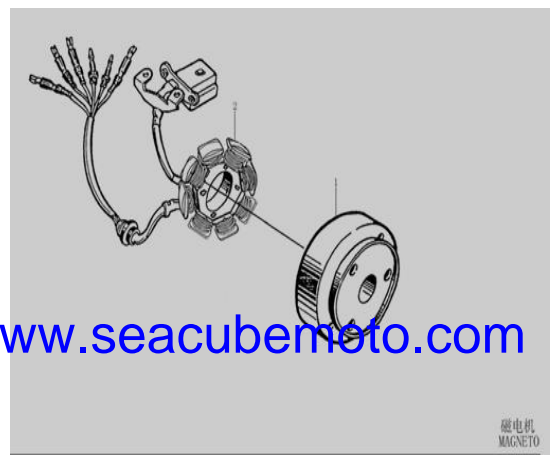
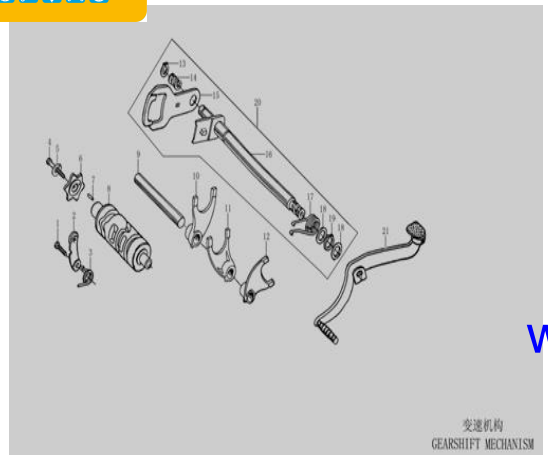
FIGURA N°23: CIGÜEÑAL
PAG N° 26



传动机构
TRANSMISSION MECHANISM

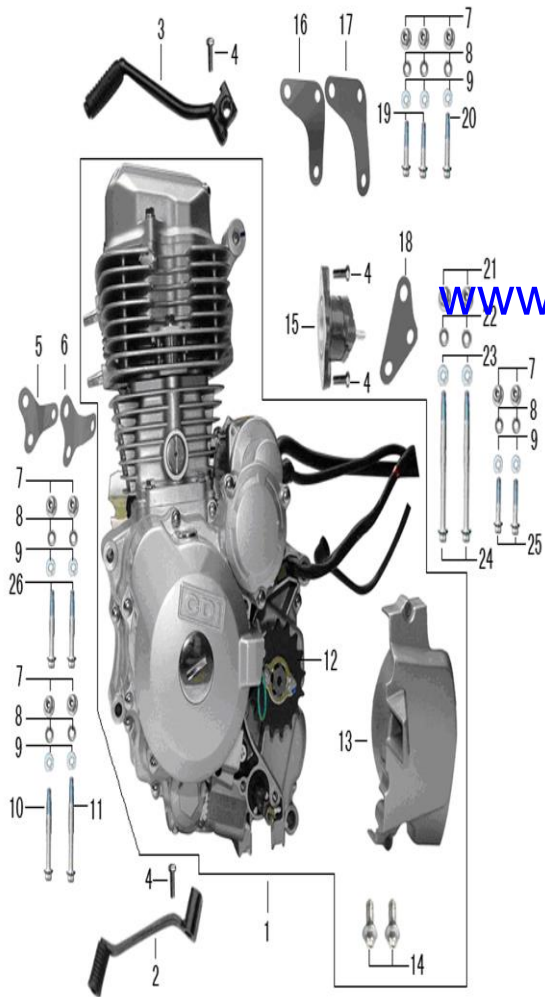
FIGURA N°24: MECANISMO DE TRANSMISION
PAG N° 27

INDICE DE GRAFICO



www.seacubemoto.com

<p>FIGURA N°25: MECANISMO DE CAMBIOS</p>	<p>PAG N° 29</p>	<p>FIGURA N°26: PLANTA</p>	<p>PAG N° 30</p>	<p>FIGURA N°27: STARTER</p>	<p>PAG N° 31</p>
	<p>PAG N° 32</p>		<p>PAG N° 33</p>		<p>PAG N° 34</p>



No.	CÓDIGO	DESCRIPCION	CANT	OBSERVACIONES
1	16MT20001-01	MOTOR COMPLETO	1	
2	16MT20001-02	PATA DE CAMBIOS	1	
3	16MT20001-03	PATA DE ARRANQUE	1	
4	16MT20001-04	TORNILLO M6X25	4	
5	16MT20001-05	CARGADOR DE MOTOR FRONTAL RH	1	
6	16MT20001-06	CARGADOR DE MOTOR FRONTAL LH	1	
7	16MT20001-07	TUERCA M8	9	
8	16MT20001-08	ARANDELA 8	9	
9	16MT20001-09	ARANDELA PLANA 8	9	
10	16MT20001-10	TORNILLO M8X90	1	
11	16MT20001-11	TORNILLO M8X95	1	
12	16MT20001-12	ENGRANAJE DE TIEMPO	1	
13	16MT20001-13	COBERTOR TRASERO DE CARTER LH	1	
14	14DAKAR27-11	TORNILLO M6X35	2	
15	14DK12509-10	MANIFULL DE ADMISION	1	
16	14DAKAR06-04	CARGADOR DE MOTOR SUPERIOR LH	1	
17	16MT20001-17	CARGADOR DE MOTOR SUPERIOR RH	1	
18	16MT20001-18	CARGADOR INFERIOR DE MOTOR	1	
19	16MT20001-19	TORNILLO M8X60	2	
20	16MT20001-20	TORNILLO M8X65	1	
21	16MT20001-21	TUERCA 10X1.25	2	
22	16MT20001-22	ARANDELA 10	2	
23	16MT20001-23	ARANDELA PLANA 10	2	
24	16MT20001-24	TORNILLO M10X1.25X115	2	
25	14DK25010-03	TORNILLO M8X16	2	
26	16MT20001-26	TORNILLO M8X75	2	

ABLERO Y CARENAJE FRONTAL



No.	CÓDIGO	DESCRIPCION	CANT	OBSERVACIONES
1	16MT20002-01RD	KEIS DE SILVIN ROJO	1	
	16MT20002-01WH	KEIS DE SILVIN BLANCO	1	
2	16MT20002-02	SILVIN COMPLETO	1	
3	14DK25001-08	CARGADOR DE ASPIROMETRO	2	
4	14DK25001-04	ASPIROMETRO COMPLETO	1	
5	14DK25010-05	TUERCA M6	3	
6	16MT20002-06	ARANDELA	3	
7	16MT20002-07	TORNILLO	3	
8	14DAKAR01-16	PIDEVIAS DELANTERO LH	1	
9	16MT20002-09	ARANDELA DE HULE	2	
10	16MT20002-10	ARANDELA	2	
11	16MT20002-11	TORNILLO M6X16	2	
12	14DK25001-15	BASE DE PIDEVIAS RH	1	
13	14DK25001-02	BASE DE PIDEVIAS LH	1	
14	16MT20002-14	TORNILLO ST4.2X13	4	
15	16MT20002-15	ORING	1	
16	14DK25001-16	PIDEVIAS DELANTERO RH	1	
17	16MT20002-17	HULE	1	



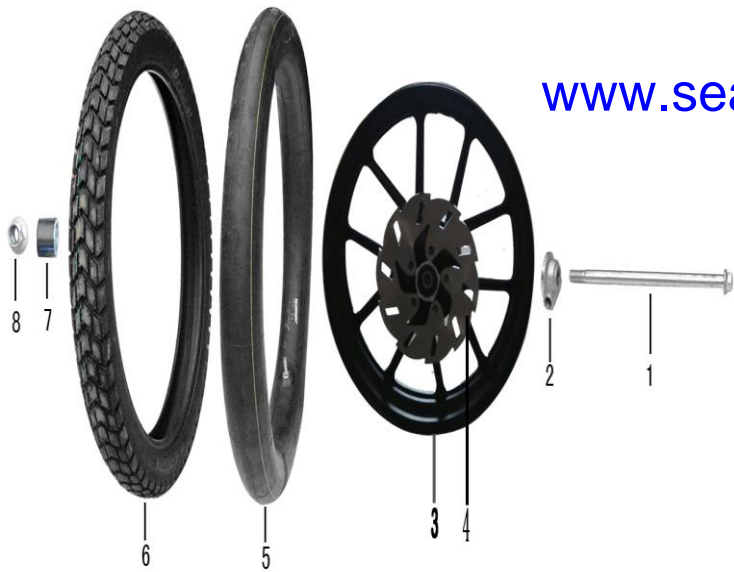
No.	CÓDIGO	DESCRIPCION	CANT	OBSERVACIONES
1	16MT20003-01WH	LODERA DELANTERA BLANCO	1	
1	16MT20003-01RD	LODERA DELANTERA ROJO	2	
2	16MT20003-02	SILLON	1	
3	16MT20003-03	COBERTOR LATERAL LH	1	
4	16MT20003-04	COBERTOR LATERAL RH	1	
5	16MT20003-05WH	COBERTOR DE SILLON LH BLANCO	1	
5	16MT20003-05RD	COBERTOR DE SILLON LH ROJO	2	
6	16MT20003-06WH	COBERTOR DE SILLON RH BLANCO	1	
6	16MT20003-06RD	COBERTOR DE SILLON RH ROJO	2	
7	16MT20003-07	ORNAMENTO M6X20	4	
8	16MT20003-08	ARANDELA 6X25	4	
9	200DK23-03	TORNILLO M6X16	6	
10	14DK25006-19	CAJA DE HERRAMEINTAS	1	
11	16MT20003-11WH	COBERTOR DE STOP BLANCO	1	
11	16MT20003-11RD	COBERTOR DE STOP ROJO	1	
12	16MT20003-12	CARGADOR DE PLACA	1	
13	14DK25001-09	ARANDELA PLANA	2	
14	16MT20003-14	TORNILLO ST3.8X10	2	
15	16MT20003-15	TORNILLO M6X20	2	
16	16MT20003-16	TORNILLO M6X16	4	
17	14DK12510-14	TUERCA M6X19	2	
18	16MT20003-18	TUERCA M6X25	2	
19	200DK25-13	ARANDELA 6	18	
20	14DK25010-05	TUERCA M6	4	
21	16MT20003-21	TORNILLO HEXAGONAL M6X20	2	
22	16MT20003-22	BASE DE PORTAPLACA	1	
23	16MT20003-23	LODERA TRASERA	1	
24	16MT20003-24	TORNILLO M8X15	2	



www.seacubemoto.com

No.	CÓDIGO	DESCRIPCION	CANT	OBSERVACIONES
25	16MT20003-25	PARRILLA TRASERA	1	
26	16MT20003-26	REFLECTOR TRASERO	1	
27	16MT20003-27	TORNILLO M6X12	2	
28	16MT20003-28	BUSHING 6.5X10X25X8	4	
29	16MT20003-29	BUSHING 6.5X8.5X3X5X2	2	
30	16MT20003-30	BASE DE LODERA DELANTERA	1	
31	16MT20003-31	BASE INFERIOR DE SILVIN	1	

DELANTERA

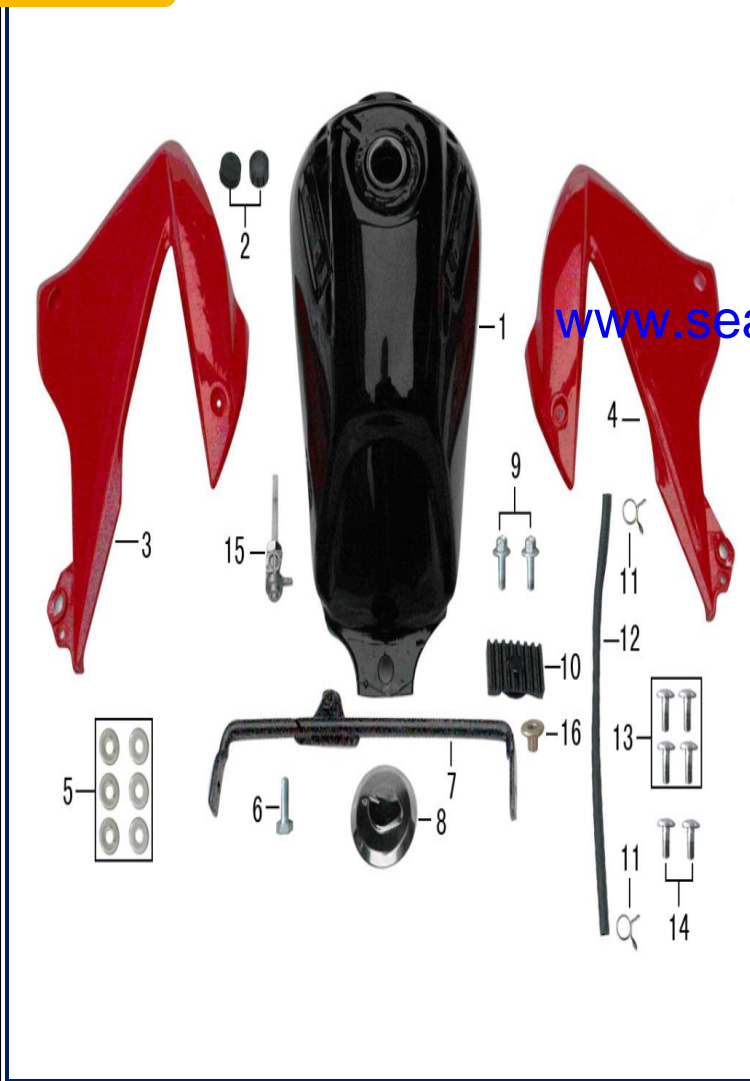


www.seacubemoto.com

No.	CÓDIGO	DESCRIPCION	CANT	OBSERVACIONES
1	XT25027-04	EJE DE LLANTA DELANTERA M12 X 208	1	
2	16MT20004-02	ASPIROMETRO	1	
3	16MT20004-03	DISCO DELANTER	1	
4	16MT20004-04	ARO DELANTERO	1	
5	16MT20004-05	TUBO DE LLANTA 90/90-19	1	
6	16MT20004-06	LLANTA 90/90-19	1	
7	XT25027-07	BUSHING DE EJE 12 X 24 X 18	1	
8	16MT20004-08	TUERCA M12X1.25	1	



No.	CÓDIGO	DESCRIPCIÓN	CANT	OBSERVACIONES
1	16MT20005-01	LLANTA TRASERA	1	
2	16MT20005-02	TUBO DE LLANTA TRASERA	1	
3	16MT20005-03	ARO TRASERO COMPLETO	1	
5	16MT20005-05	CLIP BOMBA DE FRENO	1	
6	16MT20005-06	TORNILLO M6X12	1	
7	16MT20005-07	TORNILLO M6X12	1	
8	16MT20005-08	TORNILLO M6X25	2	
9	16MT20005-09	TUERCA M6	2	
10	16MT20005-10	EJE TRASERO	1	
11	XT25031-03	PENSON DE CADENA DE TRACCIÓN	2	
12	16MT20005-12	AJUSTE DE CADENA	2	
13	16MT20005-13	BUSHING DE EJE TRASERO	1	
15	16MT20005-15	SPROCKET TRASERO COMPLETO	1	
18	16MT20005-18	TUERCA EJE TRASERO	1	
19	16MT20005-19	DISCO TRASERO COMPLETO	1	
20	16MT20005-20	MORDAZA TRASERA	1	
21	16MT20005-21	DISCO DE FRENO TRASERO	1	
22	16MT20005-22	TUERCA	5	
23	16MT20005-23	CARGADOR DE MORDAZA	1	
24	16MT20005-24	TORNILLO	2	
25	16MT20005-25	BUSHING DE PORTASPROCKET	1	

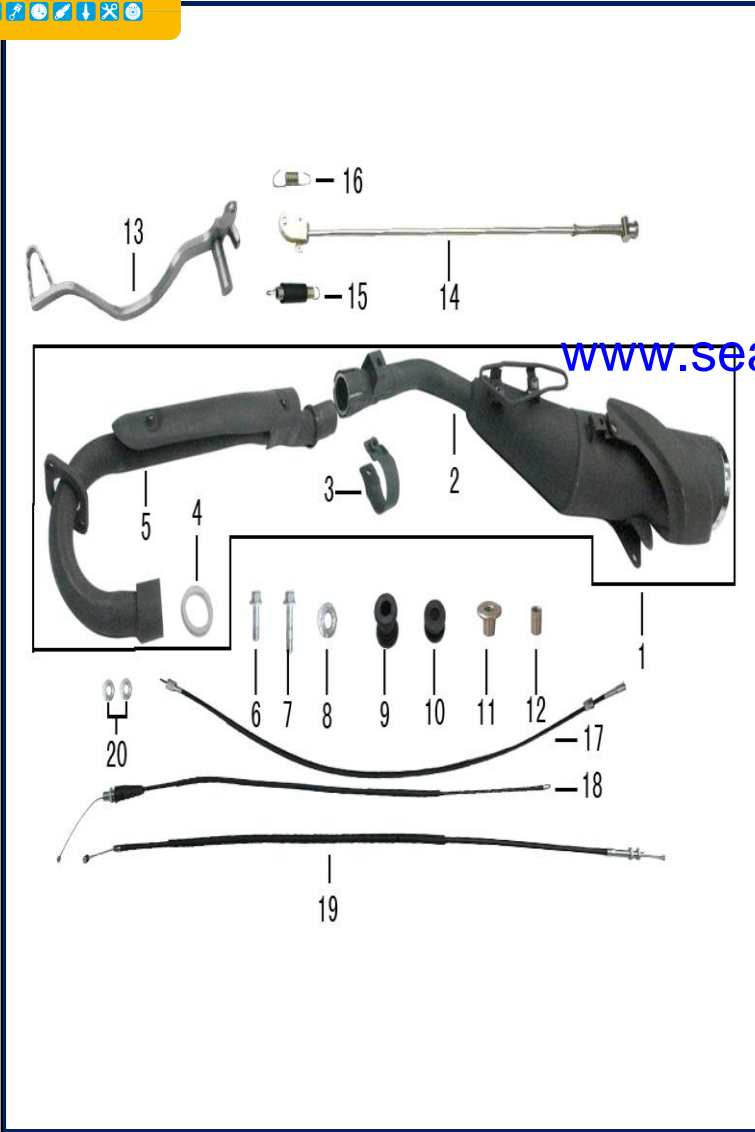


No.	CÓDIGO	DESCRIPCCION	CANT	OBSERVACIONES
1	16MT20006-01	TANQUE DE GASOLINA	1	
2	14DK12508-24	HULE COBERTORES DE TANQUE	2	
3	16MT20006-03WH	PROTECTOR DE TANQUE FR LH BLANCO	1	
	16MT20006-03RD	PROTECTOR DE TANQUE FR LH ROJO	1	
4	16MT20006-04WH	PROTECTOR DE TANQUE FR RH BLANCO	1	
	16MT20006-04RD	PROTECTOR DE TANQUE FR RH ROJO	1	
5	200DK25-13	ARANDELA 6	6	
6	16MT20006-06	TORNILLO M6X35	1	
7	16MT20006-07	BASE DE COBERTORES	1	
8	16MT20006-08	PAPÓN TANQUE DE GASOLINA	1	
9	14DK25010-04	TORNILLO M8X25	2	
10	16MT20006-10	HULE TRASERO BASE DE TANQUE	1	
11	16MT20006-11	RESORTE 8	2	
12	14DK25009-18	MANGUERA 4X8X220	1	
13	16MT20006-13	TORNILLO M6X16	4	
14	14DK25010-06	TORNILLO M6X12	2	
15	14DK25008-26	PASO DE GASOLINA	1	
16	16MT20006-16	BUSHING 8.5X11.5X30X10	1	

RETROVISORES



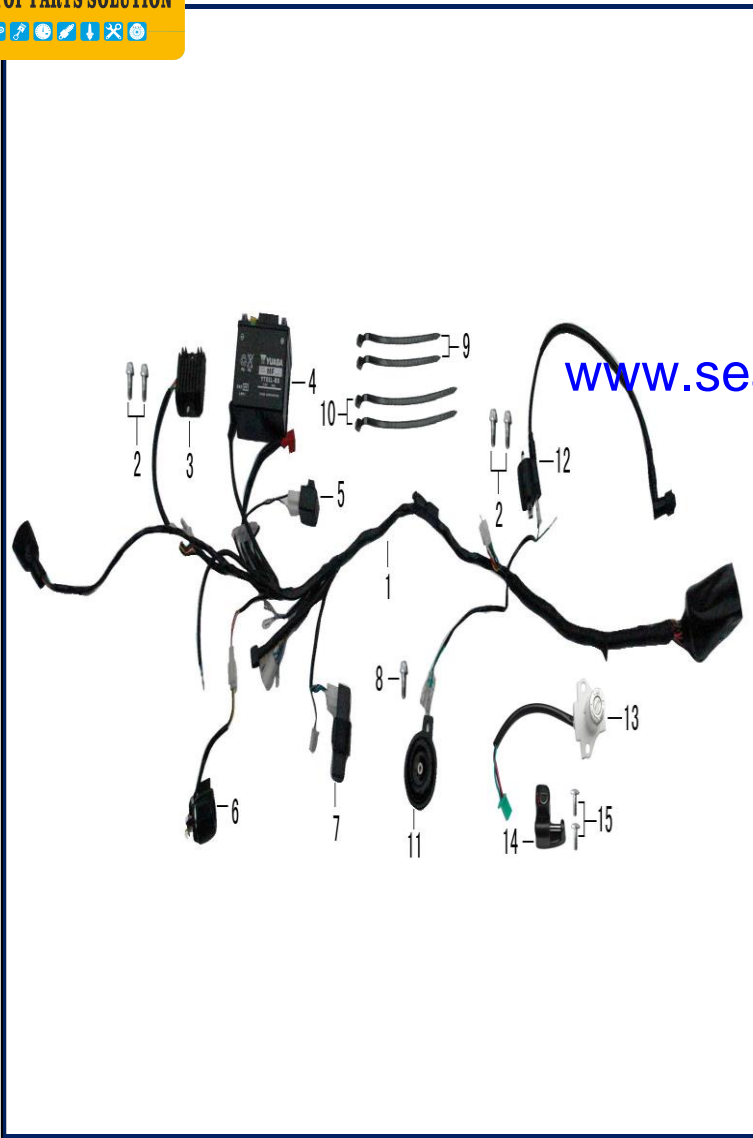
No.	CÓDIGO	DESCRIPCION	CANT	OBSERVACIONES
1	16MT20007-01	RETROVISOR LH	1	
2	16MT20007-02	RETROVISOR RH	1	
3	14DK20002-02	TIMON	1	
4	16MT20007-04	MANGO LH	1	
5	16MT20007-05	MANGO RH	1	
6	XT25030-06	MANECILLA LH	1	
7	14DK25002-08	ACELERADOR	1	
8	XT25030-05	SWITCH DE STARTER	1	ALT. 200SK19-05
9	16MT20007-09	SWITCH LH	1	
10	14DK12503-Z2	BASE DE MORDAZA DELANTERA	1	
11	16MT20007-11	DISCO DE FRENO DELANTERO	1	
12	16MT20007-12	MANECILLA RH	1	
13	14DK12504-14	SISTEMA DE FRENO	1	



No.	CÓDIGO	DESCRIPCION	CANT	OBSERVACIONES
1	16MT20010-01	ESCAPE COMPLETO	1	
2	16MT20010-02	ESCAPE	1	
3	16MT20010-03	ABRAZADERA DE ESCAPE	1	
4	14DK12508-08	EMPAQUE BOQUILLA DE ESCAPE	1	MT20023-21 X3M12533-02
5	16MT20010-05	CURVA DE ESCAPE	1	
6	14DK25010-04	TORNILLO M8X25	1	
7	16MT20010-07	TORNILLO M8X40	1	
8	16MT20010-08	TUERCA M8	1	
9	16MT20010-09	BUJÍA 11.5X25.5X18	1	
10	16MT20010-10	ORING 12X16X19X25.5	1	
11	16MT20010-11	BUSHING 8.5X11.5X28X12	1	
12	16MT20010-12	BUSHING	1	
13	16MT20010-13	PATA DE FRENO	1	
14	14DK12512-24	VARILLA DE FRENO	1	
15	XT25022-03	RESORTE PATA DE FRENO	1	
16	14DK12512-08	RESORTE DE RETORNO 60X7.2X10X1.2	1	
17	XT25028-01	CABLE DE ASPIROMETRO	1	
18	XT25028-02	CABLE DE ACELERADOR	1	
19	16MT20010-19	CABLE DE CLUTCH	1	
20	16MT20010-20	TUERCA M8	2	



No.	CÓDIGO	DESCRIPCION	CANT	OBSERVACIONES
1	16MT20012-01	CHASIS COMPLETO	1	
2	16MT20012-02	HULE 24X17X8X6	2	
3	14DK12512-21	TACO TRASERO LH	1	ALT. 200SK08-05
4	16MT20012-04	TACO TRASERO RH	1	
5	14DAKAR12-19	TACO DELANTERO LH	1	
6	14DAKAR12-18	TACO DELANTERO RH	1	
7	14DAKAR12-20	RESORTE	1	
8	14DK12512-14	RESORTE PATA LATERAL	1	
9	16MT20012-09	PATA LATERAL	1	
10	16MT20012-10	TORNILLO M6X25	1	
11	16MT20012-11	ARANDELA PLANA 23X17	1	
12	16MT20012-12	TORNILLO M8X20	2	



No.	CÓDIGO	DESCRIPCION	CANT	OBSERVACIONES
1	16MT20013-01	ARNES COMPLETO	1	
2	14DK25010-07	TORNILLO M6X16	2	
3	14DK12513-15	REGULADOR DE VOLTAJE	1	ALT. FS11044-05 MT20024-03 200SK21-07
4	14DK12513-02	BATERIA	1	
5	16MT20013-05	FLASHER DE PIDEVIAS	1	
6	14DK12513-11	RELAY DE STARTER	1	
7	14DK12513-08	CDI	1	
8	16MT20013-08	TORNILLO M6X12	1	
9	16MT20013-09	BANDA 170	2	
10	16MT20013-10	BANDA 220	2	
11	14DK12513-06	BOCINA	1	
12	14DK12513-05	BOBINA DE ALTA	1	
13	16MT20013-13	SWITCH DE IGNICION	1	
14	16MT20013-14	SEGURO	1	
15	16MT20013-15	TORNILLO M8X16	2	

REGISTRO



No.	CÓDIGO	DESCRIPCION	CANT	OBSERVACIONES
1	16MT20014-01	KIT DE LLAVES	1	
2	14DAKAR06-23	BOLSA DE HERRAMIENTAS	1	
3	16MT20014-03	HERRAMIENTA DE BUJIA	1	
4	14DAKAR06-26	LLAVE 12-14	1	
5	14DAKAR06-26	LLAVE 8-10	1	
6	14DAKAR06-25	DESARMADOR DOBLE PROPOSITO	1	
7	16MT20014-07	LLAVE HEXAGONAL M5	1	
8	16MT20014-08	ESPECIFICACIONES	1	
9	16MT20014-09	KIT DE REGISTRO	1	

RASERAS



No.	CÓDIGO	DESCRIPCION	CANT	OBSERVACIONES
1	XT25017-07	LUZ DE STOP	1	
2	16MT20026-02	COBERTOR DE LUZ	1	
3	16MT20026-03	BOMBILLA	1	
4	15SKUA12508-15	PIDEVIAS TRASERO LH	1	
5	15SKUA12508-16	PIDEVIAS TRASERO RH	1	

MANIAS

A1005-089-2巴西越野YUMBO (200)贴花方案星
广告牌创意

贴花内贴，单雕



80.00 mm

大灯壳贴花
907109-0113

www.seacubemoto.com

MT200S
MT200S

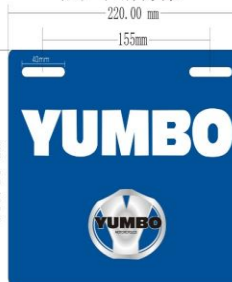
油箱护板贴花
907181-0364

车体贴花
907182-0914



铃木红JC0314

后广告牌方案

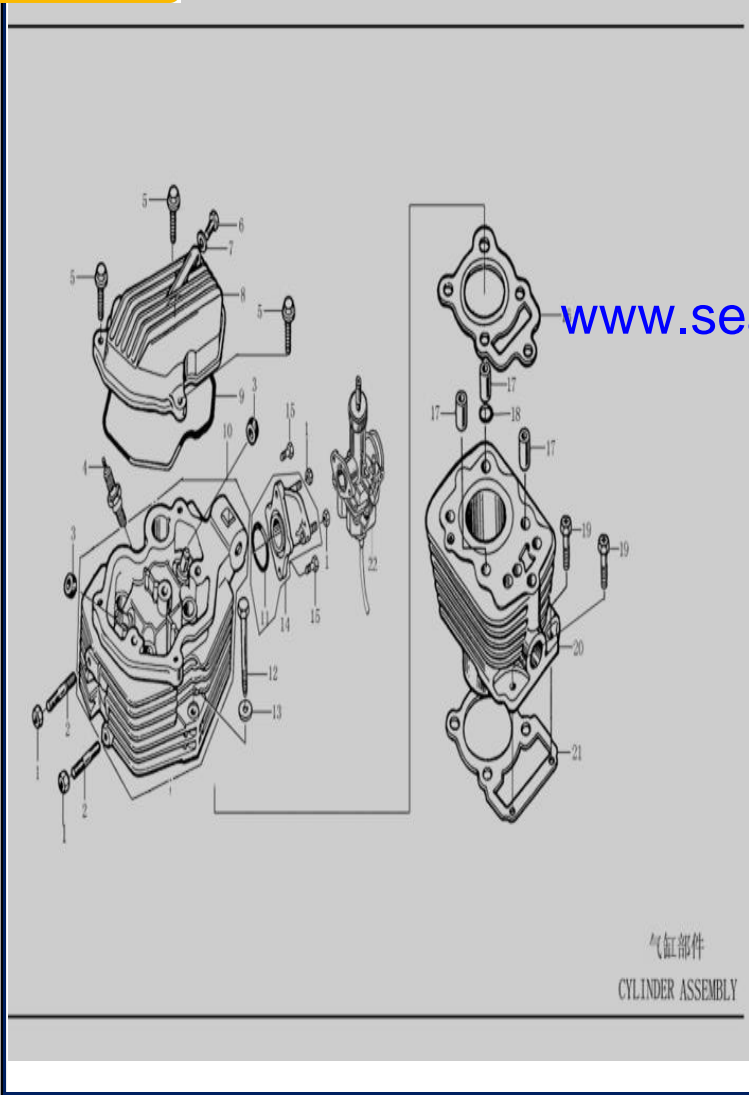


220.00 mm
155 mm

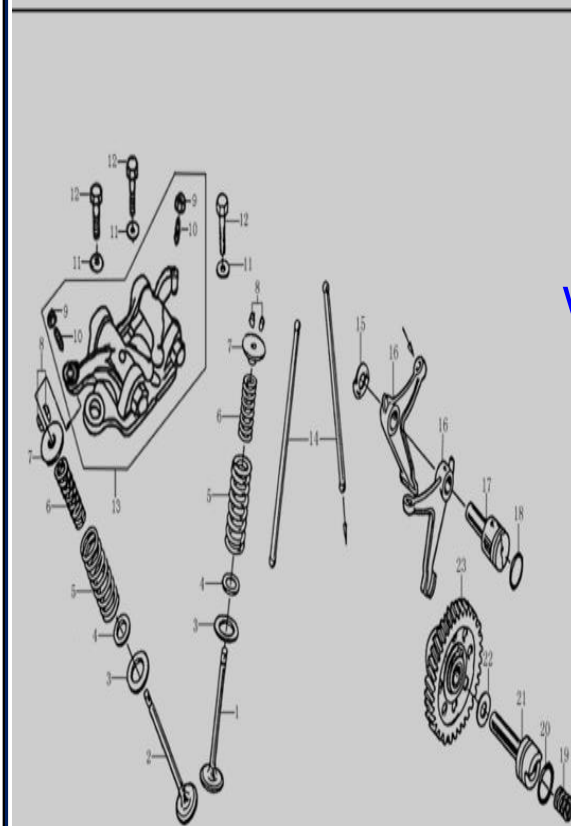
ERP: 903019-0072

注：该广告牌为新状态，内容无客户网址

No.	CÓDIGO	DESCRIPCION	CANT	OBSERVACIONES
1	16MT20027-01	CALCOMANIA DE TANQUE	1	"YUMBO"
2	16MT20027-02	CALCOMANIA DE TAPADERA LATERAL	1	"MT 200S"
3	16MT20027-03	CALCOMANIA KEIS DE SILVIN	1	"YUMBO"



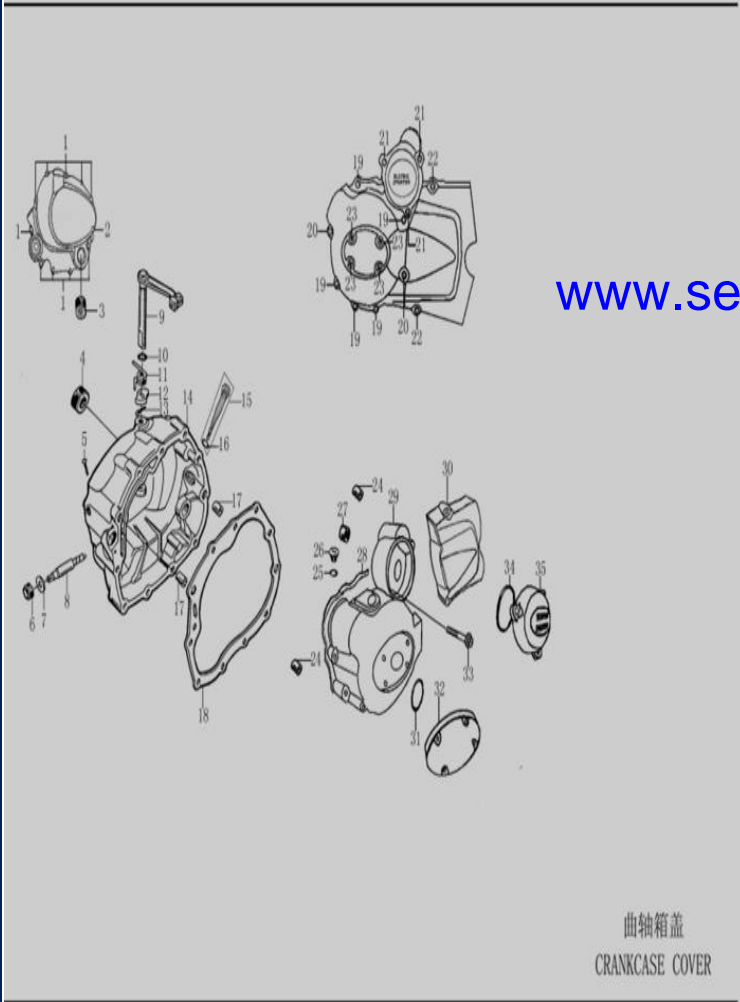
No.	CÓDIGO	DESCRIPCION	CANT	OBSERVACIONES
1	14DK12515-14	TUERCA M6	4	
2	15SKUA12515-02	ESPARRAGO M8X36	2	
3	14DK12516-08	SELLO DE VALVULA	2	ALT. XT25002-08 300DK02-01 JET25001-03 200DK02-04
4	14DK12515-07	BUJIA (D8TC)	1	ALT.XT25001-06
5	15SKUA12515-02	TORNILLO M6X28	3	
6	15SKUA12515-03	TORNILLO M6X12	1	
7	15SKUA12515-04	ORING 6.5X1.5X12	1	
8	15MT20015-08	COBERTOR DE CULATA	1	
9	15SKUA12515-05	EMPAQUE COBERTOR DE CULATA	1	
10	15MT20015-10	CULATA COMPLETA	1	
11	14DK12515-12	ORING 33.5X3	1	ALT. 14DK20015-12
12	15SKUA20015-12	TORNILLO M8X82	1	
13	14DK12515-02	ARANDELA 8.5X2.2X18	1	ALT. 14DK20015-02
14	14DK20015-13	MANIFUL	1	
15	14DK12515-15	TORNILLO M6X20	2	ALT. 14DK20015-14
16	15SKUA20015-16	EMPAQUE DE CULATA COMPLETO	1	
17	14DK12515-20	PIN 10X20	3	
18	14DK12515-21	O-RING 10x1.6	1	
19	15SKUA12515-21	TORNILLO CONECTOR M6X22	2	
20	15MT20015-20	CILINDRO COMPLETO	1	
21	15SKUA20015-21	EMPAQUE DE CILINDRO	1	
22	15SKUA20015-22	CARBURADOR COMPLETO	1	



配气机构
 VALVE MECHANISM

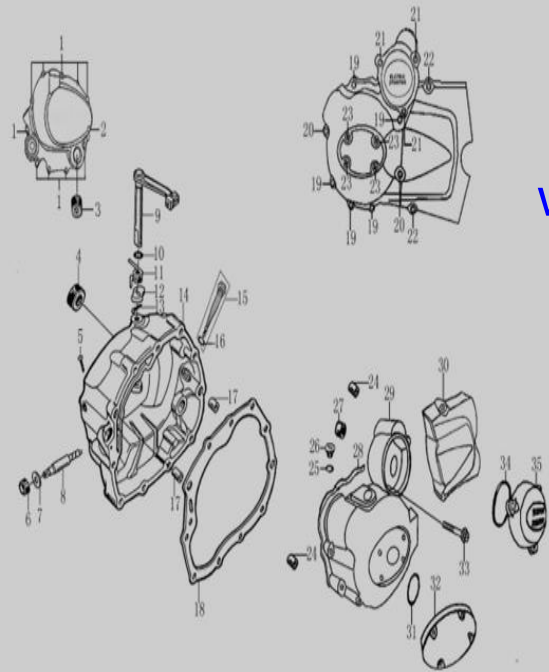
www.seacubemoto.com

No.	CÓDIGO	DESCRIPCION	CANT	OBSERVACIONES
1	15SKUA20016-01	VALVULA DE ADMISION	1	
2	15SKUA20016-02	VALVULA DE ESCAPE	1	
3	14DK12516-10	ARANDELA EXTERNA DE VALVULA	2	
4	14DK12516-09	ARANDELA INTERNA DE VALVULA	2	
5	15SKUA12516-05	RESORTE EXTERIOR	2	
6	15SKUA12516-06	RESORTE INTERIOR	2	
7	15SKUA12516-07	RETENEDOR SUPERIOR RESORTE DE VALVULA	2	
8	XT25002-04	PINES DE VALVULAS	4	
9	XT25002-01	TUERCA AJUSTE DE BALANCINES	2	ALT. 14DK20016-01
10	XT25002-02	TORNILLO AJUSTE DE BALANCINES	2	ALT. 14DK20016-01
11	14DK12515-02	ARANDELA 8.5X2.2X18	3	
12	15SKUA12516-12	TORNILLO DE BALANCIN M8X28	3	
13	15SKUA20016-13	BALANCIN COMPLETO	1	
14	15SKUA20016-14	VARILLAS DE FRENO	2	
15	15SKUA12516-16	ARANDELA DE ORQUETA	1	
16	15SKUA12516-17	ORQUETA DE BALANCIN	2	
17	15SKUA12516-18	ORQUETA EJE DE BALANCIN	1	
18	15SKUA12516-19	ORING 18X2.5	1	
19	15SKUA12516-20	RESORTE	1	
20	15SKUA12516-21	O RING 20X2.5	1	
21	15SKUA12516-22	EJE DE LEVAS	1	
22	15SKUA12516-23	ARANDELA 14.2X1X24	1	
23	15SKUA12516-24	ENGRANAJE DE TIEMPO	1	



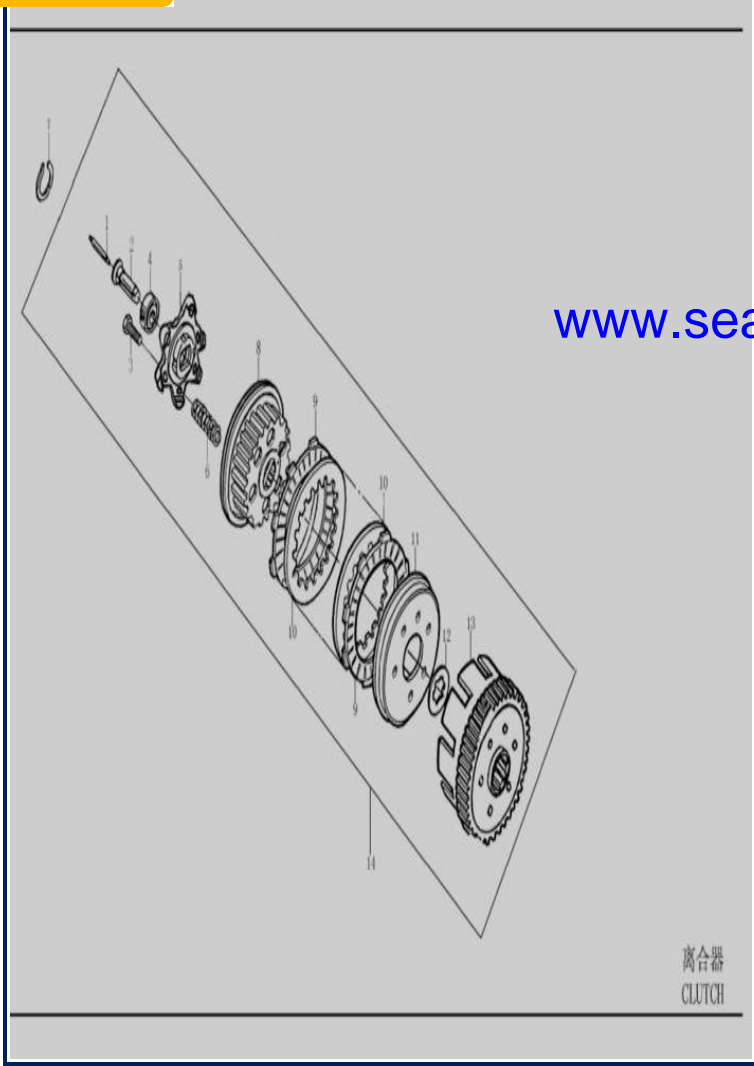
曲轴箱盖
 CRANKCASE COVER

No.	CÓDIGO	DESCRIPCION	CANT	OBSERVACIONES
1	14DK12517-03	TORNILLO M6X40	10	
2	14DK12517-04	TORNILLO M6X50	1	
3	14DK12517-05	VISOR DE NIVEL DE ACEITE	1	ALT. XT25003-05
4	14DK12517-06	RETENEDOR DE ACEITE	1	ALT. XT25003-06
5	15SKUA12517-05	TORNILLO M5X25	1	
6	15SKUA12517-07	RETENEDOR 6.5X14.5X7	1	
7	15SKUA12517-08	ARANDELA 6.7X1X14.4	1	
8	15SKUA12517-09	EJE DE TRANSMISION	1	
9	15SKUA12517-10	EJE DE CLUCH COMPLETO	1	
10	15SKUA12517-11	ORING 6.8X1.9	2	
11	15SKUA12517-12	RESORTE EJE DE CLUCH	1	
12	15SKUA12517-13	LEVA SEPARACION DE CLUCH	1	
13	15SKUA12517-14	PIN EJE DE CLUCH	1	
14	15MT20017-14	CARTER DE CLUTCH RH	1	
15	14DK12517-11	MEDIDOR DE ACEITE	1	ALT. XT25003-11
16	14DK12517-12	ORING 18X3	1	ALT. XT25003-12
17	14DK12515-08	COJINETE DE AGUJAS	2	ALT. XT25001-07
18	XT25003-15	EMPAQUE DE CARTER LH	1	ALT. 14DK20020-11 14DK12517-15 300DK05-03
19	14DK12517-03	TORNILLO M6X40	5	
20	14DK12517-04	TORNILLO M6X50	2	
21	14DK12515-25	TORNILLO M5X20	3	
22	14DK12517-20	TORNILLO M6X28	2	
23	14DK12517-17	TORNILLO M6X12	4	
24	14DK12520-09	PIN 10X14	2	ALT. XT25006-09
25	14DK12517-29	O-RING 13.2X2.65	1	ALT. XT25003-25
26	14DK12517-28	RETENEDOR 13.2X2.65	1	
27	15SKUA12517-28	COJINETE DE AGUJAS (HK101410)	1	
28	15SKUA12517-29	EMPAQUE DE CARTER DE CLUTCH LH	1	



曲轴箱盖
CRANKCASE COVER

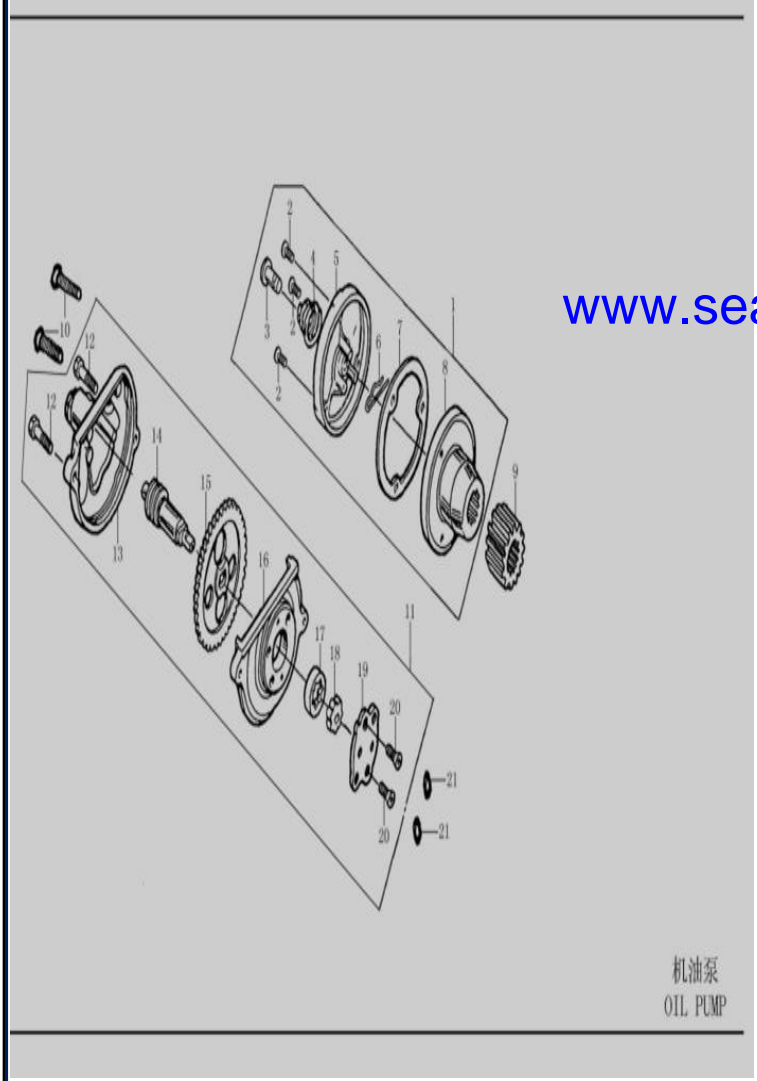
No.	CÓDIGO	DESCRIPCION	CANT	OBSERVACIONES
29	15MT20017-29	CARTER DE CLUTCH LH	1	
30	15MT20017-30	COBERTOR TRASERO DE MOTOR LH	1	
31	14DK12517-30	ORING 27.4X2.65	1	
32	15MT20017-32	TAPADERA LH	1	
33	14DK12517-01	TORNILLO M6X25	1	
34	15SKUA12517-35	ORING 62X3	1	
35	15MT20017-35	COBERTOR BOMBA DE ACEITE	1	



www.seacubemoto.com

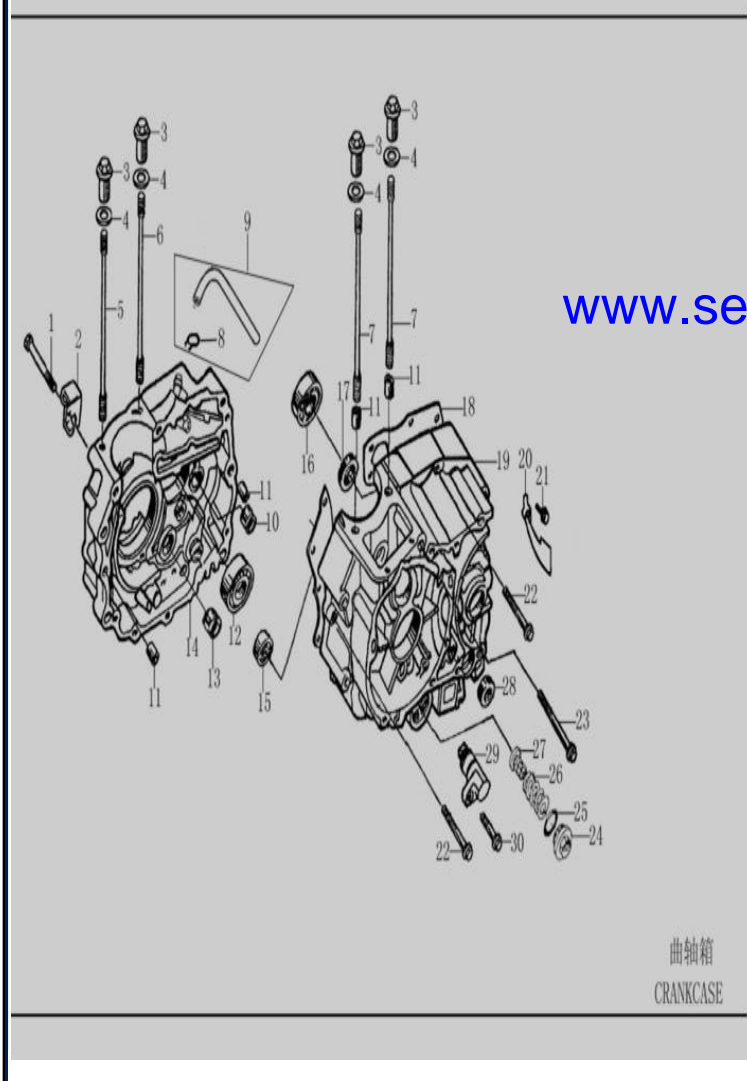
No.	CÓDIGO	DESCRIPCION	CANT	OBSERVACIONES
1	15SKUA12518-01	VARILLA DE TRANSPORTE	1	
2	15SKUA12518-02	MANGA DE CLUTCH	1	
3	15SKUA20018-03	TORNILLO M5X20	6	
4	15SKUA12518-04	COJINETE (6001)	1	
5	15SKUA20018-05	PLACA DE CLUTCH	1	
6	14DK12518-12	RESORTE DE CLUTCH	6	
7	XT25004-08	ANILLO DE CLUTCH 20	1	
8	15SKUA20018-08	BASE DE CLUTCH	1	
9	15SKUA20018-09	DISCOS DE CLUTCH COMPLETO	6	
10	14DK12518-11	DISCOS DE CLUTCH DE METAL	5	
11	15SKUA20018-11	PLACA DE CLUTCH	1	
12	14DK12518-14	ARANDELA	1	
13	15SKUA20018-13	CANASTA DE CLUTCH	1	
14	15SKUA20018-14	CLUTCH COMP	1	

FILTRO DE ACEITE



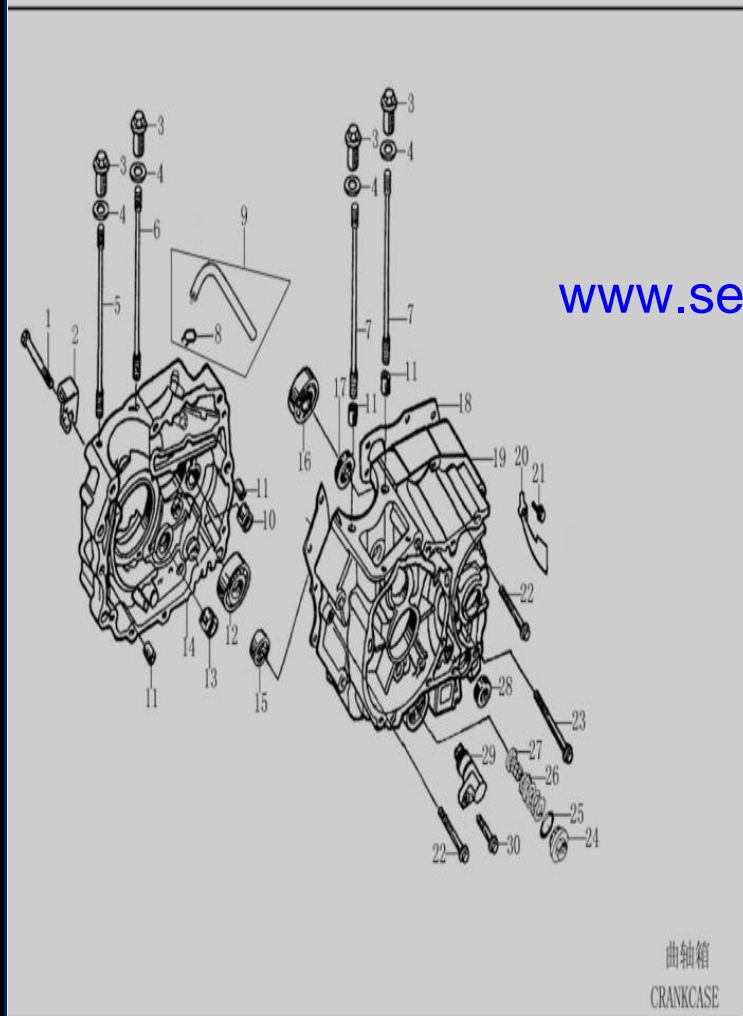
www.seacubemoto.com

No.	CÓDIGO	DESCRIPCION	CANT	OBSERVACIONES
1	14DK12507-01	FILTRO DE ACEITE COMPLETO	1	
2	14DK12519-10	TORNILLO M5X12	3	ALT. XT25005-10
3	14DK12519-11	TUBO EXTERIOR DE ACEITE	1	ALT. XT25005-11
4	14DK12519-09	RESORTE TUBO EXTERIOR	1	ALT. XT25005-09
5	14DK12519-08	COBERTOR FILTRO DE ACEITE	1	
6	14DK12519-07	PIN FILTRO DE ACEITE	1	ALT. XT25005-07
7	14DK12519-04	EMPAQUE COBERTOR DE FILTRO	1	
8	14DK12519-03	CUERPO FILTRO DE ACEITE	1	
9	14DK20019-02	ENGRANAJE FILTRO DE ACEITE	1	ALT.XT25005-02
10	14DK12519-13	TORNILLO M6X30	2	
11	15SKUA20019-11	BOMBA DE ACEITE COMPLETO	1	
12	XT25005-14	TORNILLO M5X20	2	ALT.XT25005-14
13	14DK12519-14	COBERTOR ENGRANAJE BOMBA DE ACEITE	1	
14	15SKUA20019-14	ENGRANAJE DE ASPIROMETRO	1	
15	15SKUA20019-15	ENGRANAJE BOMBA DE ACEITE	1	
16	15SKUA20019-16	COBERTOR BOMBA DE ACEITE	1	
17	15SKUA20019-17	COJINETE BOMBA DE ACEITE	1	
18	15SKUA12519-13	ROTOR INTERNO BOMBA DE ACEITE	1	
19	15SKUA20019-19	COBERTOR BOMBA DE ACEITE	1	
20	15SKUA20019-20	TORNILLO M4X12	2	
21	14DK12519-22	ORING 9.4X2.4	2	ALT. XT25005-23



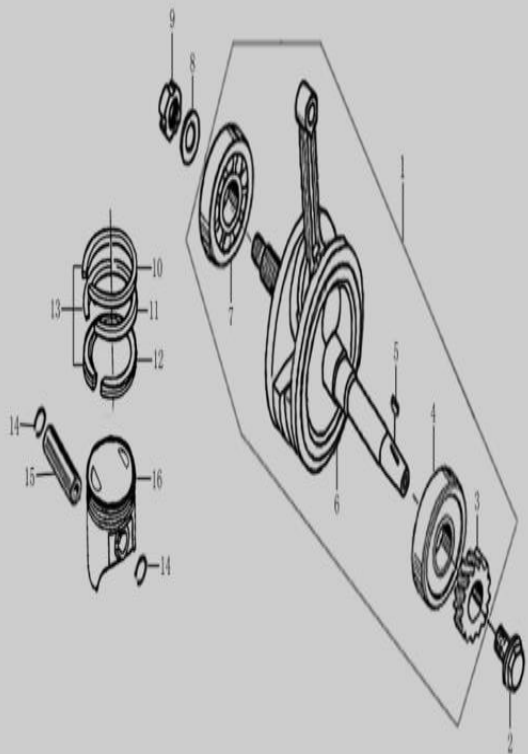
www.seacubemoto.com

No.	CÓDIGO	DESCRIPCION	CANT	OBSERVACIONES
1	15SKUA12520-01	TORNILLO CLIP DE CLUTCH	1	
2	15SKUA20020-02	GUIA CABLE DE CLUTCH	1	
3	15SKUA12520-05	TUERCA M8X32	4	
4	15SKUA12520-04	ARANDELA PLANA 12.5X2X22	4	
5	15SKUA20020-05	ESPARRAGO A	1	
6	15SKUA20020-06	ESPARRAGO A	1	
7	15SKUA20020-07	ESPARRAGO B	2	
8	14DK12520-05	CLIP 15, TUBO DE RESPIRADERO	1	
9	15SKUA20020-09	TUBO RESPIRADERO	1	
10	14DK12522-32	COJINETE DE AGUJAS (NK152312)	1	ALT.XT25006-04 14DK25019-10
11	14DK12520-09	PIN 10X14	4	
12	14DK12522-13	COJINETE (6006)	1	
13	15SKUA20020-13	COJINETE DE AGUJAS (HK2110)	1	
14	15MT20020-14	CARTER RH COMPLETO	1	
15	14DK12522-02	COJINETE (6202Z)	1	
16	14DK12522-18	COJINETE (6204)	1	ALT. XT25006-07 14DK25019-14 150RP02-08 ZS15006-14 300DK13-29 200DK08-12
17	14DK12522-17	RETENEDOR 20X34X7	1	ALT. 14DK25019-15
18	15SKUA12520-11	EMPAQUE DE CARTER	1	
19	15MT20020-19	CARTER LH COMPLETO	1	
20	14DK12520-21	ABRAZADERA DE HARNES	1	
21	200DK25-05	TORNILLO M6X12	1	
22	14DK12517-04	TORNILLO M6X50	9	
23	15SKUA12520-17	TORNILLO M6X95	1	
24	14DK12520-16	TAPON DE FILTRO DE ACEITE	1	



www.seacubemoto.com

No.	CÓDIGO	DESCRIPCION	CANT	OBSERVACIONES
25	XT25001-05	ORING 35X3	1	
26	14DK12520-14	RESORTE TAPON DE ACEITE	1	ALT. 14DK25019-27 X3M12505-04 200DK05-06
27	14DK12520-13	FILTRO DE ACEITE	1	
28	14DK12520-17	RETENEDOR	1	ALT. MT20007-19 JET25006-30 300DK11-16 14DK20020-19
29	14STUAS222-06	PUÑO DE ARRISÓN COMPLETO	1	
30	14DK12517-01	TORNILLO M6X25	1	

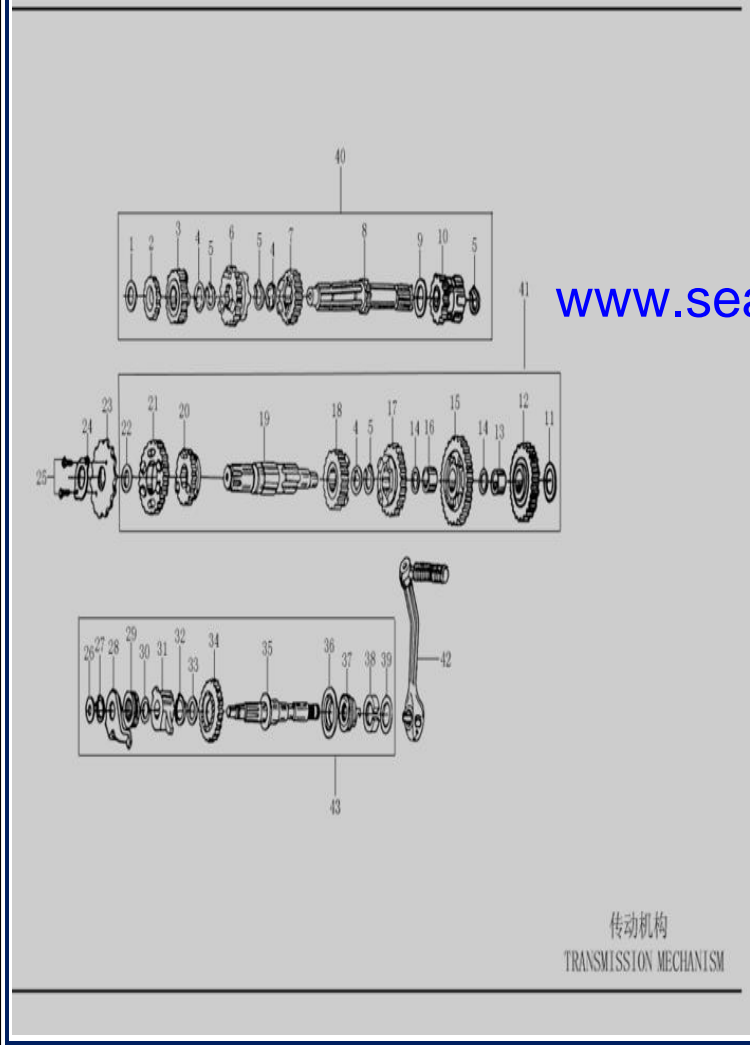


曲轴 / 活塞 / 连杆部件
 CRANKSHAFT/PISTON/CONNECTING ROD COMP

www.seacubemoto.com

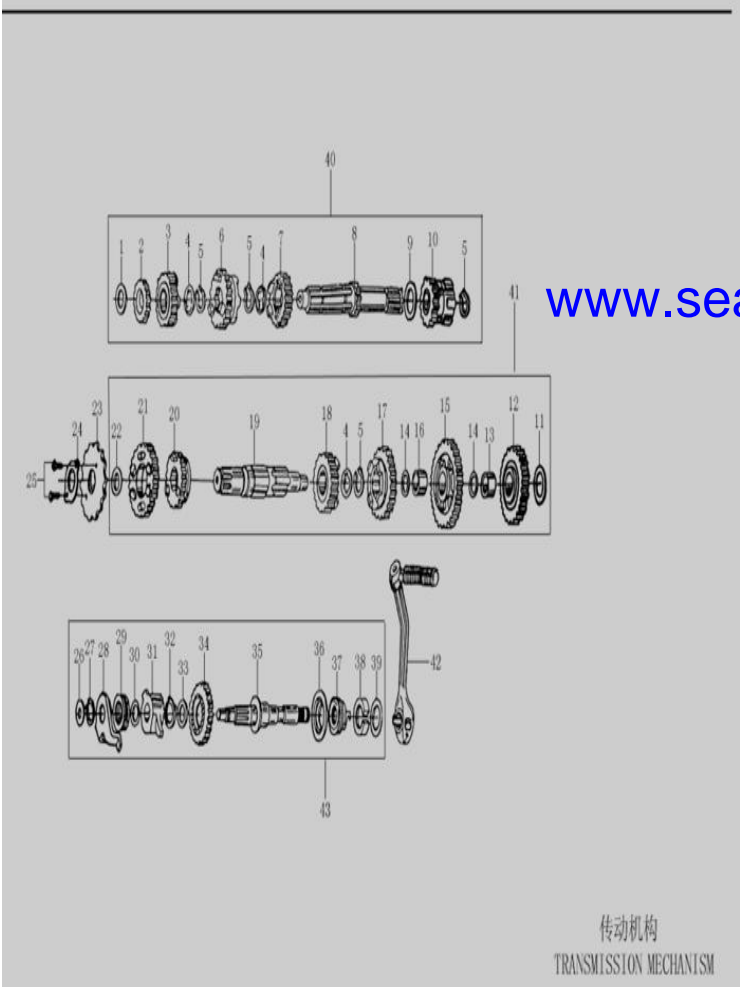
No.	CÓDIGO	DESCRIPCION	CANT	OBSERVACIONES
1	15SKUA20021-01	CIGÜEÑAL COMPLETO	1	
2	15SKUA12521-14	TORNILLO M10X36	1	ALT. XT25010-02
3	15SKUA12521-05	SPROCKET DE TIEMPO	1	
4	15SKUA12521-04	COJINETE (63/28/P5/Z)	1	
5	XT25007-07	CUÑA DE CIGÜEÑAL 25X14X4	1	ALT. XT25007-07
6	15SKUA20021-06	CIGÜEÑAL	1	
7	15SKUA20021-07	COJINETE (KU324118)	1	
8	14DK12518-11	ARANDELA	1	ALT. XT25005-05
9	14DK20018-06	TIJERA	1	
10	15SKUA20021-10	ANILLO DE PISTON 1	1	
11	15SKUA20021-11	ANILLO DE PISTON 2	1	
12	15SKUA20021-12	RETENEDOR ANILLOS DE PISTON	1	
13	15SKUA20021-13	KIT ANILLOS DE PISTON	1	
14	14DK12521-05	SEGUROS DE PISTON	2	
15	XT25007-03	PIN DE PISTON	1	
16	15SKUA20021-16	PISTON	1	

ISMO DE TRANSMISION

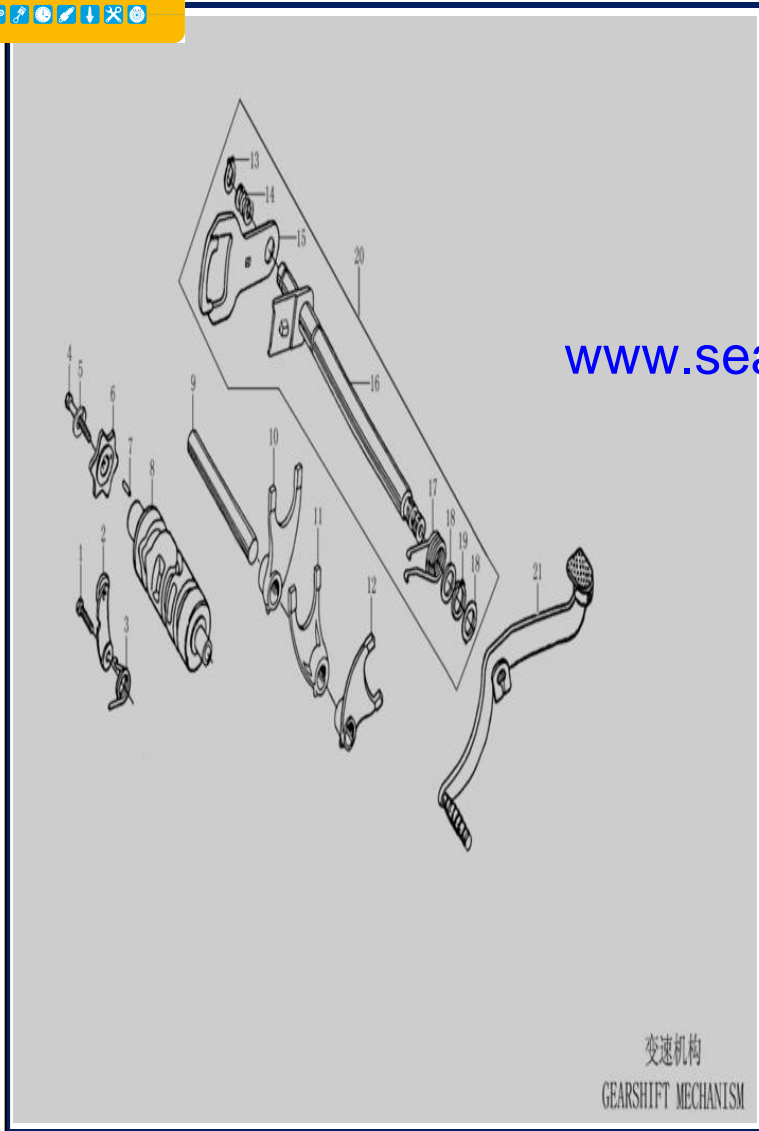


No.	CÓDIGO	DESCRIPCION	CANT	OBSERVACIONES
1	14DK12522-03	ARANDELA 15.2X1X25	1	XT25008-01
2	XT25008-02	ENGRANAJE DE SEGUNDA	1	
3	XT25008-03	ENGRANAJE DE QUINTA	1	
4	14DK12522-06	ARANDELA 17.3X1.6X26	3	
5	XT25008-05	ANILLO DE SEGURO 18.5X1.2X22.1	3	
6	XT25008-06	ENGRANAJE DE CUARTA	1	
7	XT25008-07	ENGRANAJE DE TERCERA	1	
8	XT25008-08	EJE DE TRANSMISIÓN	1	
9	14DK12522-11	ARANDELA 20.2X0.5X27	1	XT25008-09
10	14DK12522-12	EJE DE TRANSMISION	1	XT25008-10
11	14DK12522-31	ARANDELA 15.2X1X30	1	XT25008-11
12	14DK12522-30	EJE SECUNDARIO ENGRANAJE DE STARTER	1	XT25008-12
13	14DK12522-29	BUSHING EJE SECUNDARIO	1	XT25008-13
14	XT25008-14	ARANDELA 16.5X0.5X24	2	
15	XT25008-15	ENGRANAJE DE PRIMERA	1	
16	XT25008-16	BUSH	1	
17	XT25008-17	ENGRANAJE DE TERCERA	1	
18	XT25008-18	ENGRANAJE DE CUARTA	1	
19	XT25008-19	CONTADOR EJE DE TRANSMISION	1	
20	15SKUA20022-20	ENGRANAJE DE QUINTA	1	
21	15SKUA20022-21	ENGRANAJE DE SEGUNDA	1	
22	15SKUA20022-22	ARANDELA 20X2.5X27	1	
23	XT25008-23	SPROCKET DELANTERO	1	
24	15SKUA20022-24	PLACA SPROKET DE TIEMPO	1	
25	15SKUA20022-25	TORNILLO M6x10	2	
26	XT25008-26	ARANDELA 12.1X1X18	1	
27	XT25008-32	ANILLO 18.5X1.2X22.4	1	
28	XT25008-28	RATCHET	1	

MECANISMO DE TRANSMISION

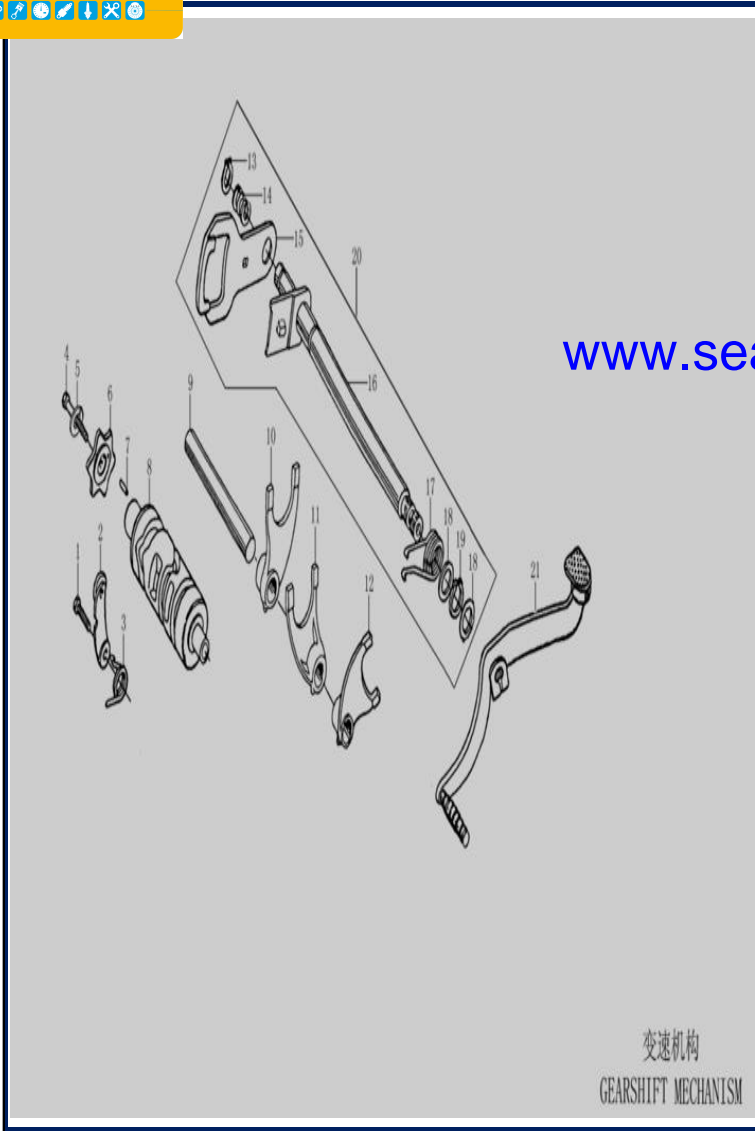


No.	CÓDIGO	DESCRIPCION	CANT	OBSERVACIONES
29	XT25008-29	RESORTE EJE PATA DE ARRANQUE	1	
30	XT25008-30	ARANDELA 16.1X1X24	1	
31	XT25008-31	RATCHET DE STARTER	1	
32	14DK12522-38	CIRCLIP 16	1	
33	XT25008-33	ARANDELA 20X0.5X27	1	
34	14DK12522-44	ENGRANAJE PATA DE ARRANQUE	1	
35	15SKUA12522-35	EJE PIVOT PATA DE ARRANQUE	1	
36	XT25008-36	RETENEDOR EJE PATA DE ARRANQUE	1	
37	XT25008-37	RESORTE RETENEDOR PATA DE ARRANQUE	1	
38	XT25008-38	CUSCING	1	
39	XT25008-30	ARANDELA 16.1X1X24	1	
40	XT25008-41	EJE DE TRANSMISION COMPLETO	1	
41	XT25008-42	CONTRA EJE DE TRANSMISION COMPLETO	1	
42	XT25008-43	PATA DE ARRANQUE	1	
43	15SKUA12522-42	MECANISMO EJE DE ARRANQUE	1	



No.	CÓDIGO	DESCRIPCION	CANT	OBSERVACIONES
1	14DK12515-15	TORNILLO M6X20	1	
2	XT25009-02	PLACA TAMBOR DE CAMBIOS	1	
3	14DK12523-03	RESORTE MECANISMO DE CAMBIOS	1	ALT. 14DK25022-24 XT25009-03
4	XT25009-04	TORNILLO M6X25	1	
5	XT25009-05	ARANDELA 6	1	
6	14DK12523-06	ESTRELLA DE CAMBIO	1	ALT. MT20010-05 X3M09-16 14DK25022-16 XT25009-06
7	XT25009-07	PIN 4x10	1	
8	XT25009-08	TAMBOR DE CAMBIOS	1	ALT. MT20010-07 200DK09-15 14DK20023-07 14DK12523-07
9	14DK12523-08	EJE DE ORQUETA DE CAMBIOS	1	ALT. XT25009-09 14DK25022-10 14DK20023-08
10	14DK12523-09	ORQUETA MECANISMO DE CAMBIOS	1	ALT. JET25009-11 14DK25022-15 14DK20023-09 200DK09-10 14DK25022-11 JET25009-12 XT25009-10
11	14DK12523-10	ORQUETA	1	ALT. 300DK14-03

MECANISMO DE CAMBIOS



No.	CÓDIGO	DESCRIPCION	CANT	OBSERVACIONES
12	14DK12523-11	ORQUETA	1	ALT. JET25009-13 14DK25022-16 14DK25022-13 ZS15009-13 XT25009-12
13	14DK12523-12	ANILLO 12	1	
14	14DK12523-13	RESORTE PLACA DE EJE	1	
15	14DK12523-14	PLACA DE EJE DE CAMBIOS	1	
16	XT25009-16	EJE DE CAMBIOS	1	
17	XT25009-17	RESORTE EJE DE CAMBIOS	1	
18	14DK12523-17	ARANDELA 14X0.5X20	2	
19	14DK12523-18	ARANDELA 14	1	
20	X3M12509-27	EJE DE CAMBIOS	1	ALT.XTM25009-20 X3M09-04 14ZS15043-08 MT20010-19 XT25009-20 14DK25022-01 14DK20023-19 X3M12509-04
21	15SKUA20023-21	PATA DE CAMBIOS (BT-58)	1	

	DESCRIPCION	FIG.	No.	CÓDIGO	DESCRIPCION	FIG.	No.	CÓDIGO	DESCRIPCION	FIG.	No.
	DEVIAS DELANTERO LH	2	8	14DK12515-02	ARANDELA 8.5X2.2X18	18	11	14DK12518-11	ARANDELA	23	8
14DAKAR06-04	CARGADOR DE MOTOR SUPERIOR LH	1	16	14DK12515-07	BUJIA (D8TC)	17	4	14DK12518-12	RESORTE DE CLUTCH	20	6
14DAKAR06-23	BOLSA DE HERRAMIENTAS	14	2	14DK12515-08	COJINETE DE AGUJAS	19	17	14DK12518-14	ARANDELA	20	12
14DAKAR06-25	DESARMADOR DOBLE PROPOSITO	14	6	14DK12515-12	ORING 33.5X3	17	11	14DK12519-03	CUERPO FILTRO DE ACEITE	21	8
14DAKAR06-26	LLAVE 12-14	14	4	14DK12515-14	TUERCA M6	17	1	14DK12519-04	EMPAQUE COBERTOR DE FILTRO	21	7
14DAKAR06-26	LLAVE 8-10	14	5	14DK12515-15	TORNILLO M6X20	17	15	14DK12519-07	PIN FILTRO DE ACEITE	21	6
14DAKAR07-01	MULETA	9	1	14DK12515-15	TORNILLO M6X20	25	1	14DK12519-08	COBERTOR FILTRO DE ACEITE	21	5
14DAKAR07-08	COBERTOR	9	15	14DK12515-20	PIN 10X20	17	17	14DK12519-09	RESORTE TUBO EXTERIOR	21	4
14DAKAR12-18	TACO DELANTERO RH	12	6	14DK12515-21	O-RING 10x1.6	17	18	14DK12519-10	TORNILLO M5X12	21	2
14DAKAR12-19	TACO DELANTERO LH	12	5	14DK12515-23	TORNILLO M6X20	19	21	14DK12519-11	TUBO EXTERIOR DE ACEITE	21	3
14DAKAR12-20	RESORTE	12	7	14DK12516-08	SELLO DE VALVULA	17	3	14DK12519-13	TORNILLO M6X30	21	10
14DAKAR27-11	TORNILLO M6X35	1	14	14DK12516-09	ARANDELA INTERNA DE VALVULA	18	4	14DK12519-14	COBERTOR ENGRANAJE BOMBA DE ACEITE	21	13
14DK12503-22	BASE DE MORDAZA DELANTERA	7	10	14DK12516-10	ARANDELA EXTERNA DE VALVULA	18	3	14DK12519-22	ORING 9.4X2.4	21	21
14DK12504-14	SISTEMA DE FRENO	7	13	14DK12517-01	TORNILLO M6X25	19	33	14DK12520-05	CLIP 15, TUBO DE RESPIRADERO	22	8
14DK12507-01	FILTRO DE ACEITE COMPLETO	21	1	14DK12517-01	TORNILLO M6X25	22	30	14DK12520-09	PIN 10X14	19	24
14DK12508-08	EMPAQUE BOQUILLA DE ESCAPE	10	4	14DK12517-03	TORNILLO M6X40	19	1	14DK12520-09	PIN 10X14	22	11
14DK12508-24	HULE COBERTORES DE TANQUE	6	2	14DK12517-03	TORNILLO M6X40	19	19	14DK12520-13	FILTRO DE ACEITE	22	27
14DK12509-10	MANIFULL DE ADMISION	1	15	14DK12517-04	TORNILLO M6X50	19	2	14DK12520-14	RESORTE TAPON DE ACEITE	22	26
14DK12510-14	TUERCA M6X19	3	17	14DK12517-04	TORNILLO M6X50	19	20	14DK12520-16	TAPON DE FILTRO DE ACEITE	22	24
14DK12512-08	RESORTE DE RETORNO 60X7.2X10X1.2	10	16	14DK12517-04	TORNILLO M6X50	22	22	14DK12520-17	RETENEDOR	22	28
14DK12512-14	RESORTE PATA LATERAL	12	8	14DK12517-05	VISOR DE NIVEL DE ACEITE	19	3	14DK12520-21	ABRAZADERA DE HARNES	22	20
14DK12512-21	TACO TRASERO LH	12	3	14DK12517-06	RETENEDOR DE ACEITE	19	4	14DK12521-05	SEGUROS DE PISTON	23	14
14DK12512-24	VARILLA DE FRENO	10	14	14DK12517-11	MEDIDOR DE ACEITE	19	15	14DK12522-02	COJINETE (6202Z)	22	15
14DK12513-02	BATERIA	13	4	14DK12517-12	ORING 18X3	19	16	14DK12522-03	ARANDELA 15.2X1X25	24	1
14DK12513-05	BOBINA DE ALTA	13	12	14DK12517-17	TORNILLO M6X12	19	23	14DK12522-06	ARANDELA 17.3X1.6X26	24	4
14DK12513-06	BOCINA	13	11	14DK12517-20	TORNILLO M6X28	19	22	14DK12522-11	ARANDELA 20.2X0.5X27	24	9
14DK12513-08	CDI	13	7	14DK12517-28	RETENEDOR 13.2X2.65	19	26	14DK12522-12	FINAL EJE DE TRANSMISION	24	10
14DK12513-11	RELAY DE STARTER	13	6	14DK12517-29	O-RING 13.2X2.65	19	25	14DK12522-13	COJINETE (6006)	22	12
14DK12513-15	REGULADOR DE VOLTAJE	13	3	14DK12517-30	ORING 27.4X2.65	19	31	14DK12522-17	RETENEDOR 20X34X7	22	17
14DK12515-02	ARANDELA 8.5X2.2X18	17	13	14DK12518-02	DISCOS DE CLUTCH DE METAL	20	10	14DK12522-18	COJINETE (6204)	22	16

	DESCRIPCION	FIG.	No.	CÓDIGO	DESCRIPCION	FIG.	No.	CÓDIGO	DESCRIPCION	FIG.	No.
	USHING EJE SECUNDARIO	24	13	14DK25002-08	ACELERADOR	7	7	15SKUA12515-21	TORNILLO CONECTOR M6X22	17	19
14DK12522-30	EJE SECUNDARIO ENGRANAJE DE STARTER	24	12	14DK25006-19	CAJA DE HERRAMIENTAS	3	10	15SKUA12516-05	RESORTE EXTERIOR	18	5
14DK12522-31	ARANDELA 15.2X1X30	24	11	14DK25008-03	FILTRO DE AIRE COMPLETO	11	1	15SKUA12516-06	RESORTE INTERIOR	18	6
14DK12522-32	COJINETE DE AGUJAS (NK152312)	22	10	14DK25008-26	PASO DE GASOLINA	6	15	15SKUA12516-07	RETENEDOR SUPERIOR RESORTE DE VALVULA	18	7
14DK12522-38	CIRCLIP 16	24	32	14DK25009-18	MANGUERA 4X8X220	6	12	15SKUA12516-12	TORNILLO DE BALANCIN M8X28	18	12
14DK12522-44	ENGRANAJE PATA DE ARRANQUE	24	34	14DK25010-03	TORNILLO M8X16	1	25	15SKUA12516-16	ARANDELA DE ORQUETA	18	15
14DK12523-03	RESORTE MECANISMO DE CAMBIOS	25	3	14DK25010-04	TORNILLO M8X25	6	9	15SKUA12516-17	ORQUETA DE BALANCIN	18	16
14DK12523-05	ESTRELLA DE CAMBIO	25	6	14DK25010-04	TORNILLO M8X25	10	6	15SKUA12516-18	ORQUETA EJE DE BALANCIN	18	17
14DK12523-08	EJE DE ORQUETA DE CAMBIOS	25	9	14DK25010-05	TUERCA M6	2	5	15SKUA12516-19	ORING 18X2.5	18	18
14DK12523-09	ORQUETA MECANISMO DE CAMBIOS	25	10	14DK25010-09	TUERCA M6	2	20	15SKUA12516-20	RESORTE	18	19
14DK12523-10	ORQUETA	25	11	14DK25010-06	TORNILLO M6X12	6	14	15SKUA12516-21	O RING 20X2.5	18	20
14DK12523-11	ORQUETA	25	12	14DK25010-06	TORNILLO M6X12	9	11	15SKUA12516-22	EJE DE LEVAS	18	21
14DK12523-12	ANILLO 12	25	13	14DK25010-07	TORNILLO M6X16	13	2	15SKUA12516-23	ARANDELA 14.2X1X24	18	22
14DK12523-13	RESORTE PLACA DE EJE	25	14	15MT20015-08	COBERTOR DE CULATA	17	8	15SKUA12516-24	ENGRANAJE DE TIEMPO	18	23
14DK12523-14	PLACA DE EJE DE CAMBIOS	25	15	15MT20015-10	CULATA COMPLETA	17	10	15SKUA12517-05	TORNILLO M5X25	19	5
14DK12523-17	ARANDELA 14X0.5X20	25	18	15MT20015-20	CILINDRO COMPLETO	17	20	15SKUA12517-07	RETENEDOR 6.5X14.5X7	19	6
14DK12523-18	ARANDELA 14	25	19	15MT20017-14	CARTER DE CLUTCH RH	19	14	15SKUA12517-08	ARANDELA 6.7X1X14.4	19	7
14DK12525-02	ARANDELA 10.5X0.5X18	27	4	15MT20017-29	CARTER DE CLUTCH LH	19	29	15SKUA12517-09	EJE DE TRANSMISION	19	8
14DK12525-06	TORNILLO M8x18	27	8	15MT20017-30	COBERTOR TRASERO DE MOTOR LH	19	30	15SKUA12517-10	EJE DE CLUCH COMPLETO	19	9
14DK20002-02	TIMON	7	3	15MT20017-32	TAPADERA LH	19	32	15SKUA12517-11	ORING 6.8X1.9	19	10
14DK20009-01	CARBURADOR	11	8	15MT20017-35	COBERTOR BOMBA DE ACEITE	19	35	15SKUA12517-12	RESORTE EJE DE CLUTCH	19	11
14DK20015-13	MANIFUL	17	14	15MT20020-14	CARTER RH COMPLETO	22	14	15SKUA12517-13	LEVA SEPARACION DE CLUCH	19	12
14DK20019-02	ENGRANAJE FILTRO DE ACEITE	21	9	15MT20020-19	CARTER LH COMPLETO	22	19	15SKUA12517-14	PIN EJE DE CLUCH	19	13
14DK20019-06	TUERCA	23	9	15SKUA12508-15	PIDEVIAS TRASERO LH	15	4	15SKUA12517-28	COJINETE DE AGUJAS (HK101410)	19	27
14DK25001-02	BASE DE PIDEVIAS LH	2	13	15SKUA12508-16	PIDEVIAS TRASERO RH	15	5	15SKUA12517-29	EMPAQUE DE CARTER DE CLUTCH LH	19	28
14DK25001-04	ASPIROMETRO COMPLETO	2	4	15SKUA12515-02	ESPARRAGO M8X36	17	2	15SKUA12517-35	ORING 62X3	19	34
14DK25001-08	CARGADOR DE ASPIROMETRO	2	3	15SKUA12515-02	TORNILLO M6X28	17	5	15SKUA12518-01	VARILLA DE TRANSPORTE	20	1
14DK25001-09	ARANDELA PLANA	3	13	15SKUA12515-03	TORNILLO M6X12	17	6	15SKUA12518-02	MANGA DE CLUTCH	20	2
14DK25001-15	BASE DE PIDEVIAS RH	2	12	15SKUA12515-04	ORING 6.5X1.5X12	17	7	15SKUA12518-04	COJINETE (6001)	20	4
14DK25001-16	PIDEVIAS DELANTERO RH	2	16	15SKUA12515-05	EMPAQUE COBERTOR DE CULATA	17	9	15SKUA12519-13	ROTOR INTERNO BOMBA DE ACEITE	21	18

	DESCRIPCION	FIG.	No.	CÓDIGO	DESCRIPCION	FIG.	No.	CÓDIGO	DESCRIPCION	FIG.	No.
	TORNILLO CLIP DE CLUTCH	22	1	15SKUA20019-16	COBERTOR BOMBA DE ACEITE	21	16	15SKUA20025-07	STARTER DE CLUTCH COMPLETO	27	7
15SKUA12520-04	ARANDELA PLANA 12.5X2X22	22	4	15SKUA20019-17	COJINETE BOMBA DE ACEITE	21	17	16MT20001-01	MOTOR COMPLETO	1	1
15SKUA12520-05	TUERCA M8X32	22	3	15SKUA20019-19	COBERTOR BOMBA DE ACEITE	21	19	16MT20001-02	PATA DE CAMBIOS	1	2
15SKUA12520-11	EMPAQUE DE CARTER	22	18	15SKUA20019-20	TORNILLO M4X12	21	20	16MT20001-03	PATA DE ARRANQUE	1	3
15SKUA12520-17	TORNILLO M6X95	22	23	15SKUA20020-02	GUIA CABLE DE CLUTCH	22	2	16MT20001-04	TORNILLO M6X25	1	4
15SKUA12520-26	PIN DE PRESION COMPLETO	22	29	15SKUA20020-05	ESPARRAGO A	22	5	16MT20001-05	CARGADOR DE MOTOR FRONTAL RH	1	5
15SKUA12521-04	COJINETE (63/28/P5/Z)	23	4	15SKUA20020-06	ESPARRAGO A	22	6	16MT20001-06	CARGADOR DE MOTOR FRONTAL LH	1	6
15SKUA12521-05	SPROCKET DE TIEMPO	23	3	15SKUA20020-07	ESPARRAGO B	22	7	16MT20001-07	TUERCA M8	1	7
15SKUA12521-14	TORNILLO M10X36	23	2	15SKUA20020-09	TUBO RESPIRADERO	22	9	16MT20001-08	ARANDELA 8	1	8
15SKUA12522-35	EJE PIVOT PATA DE ARRANQUE	24	3	15SKUA20020-13	COJINETE DE LA OMS (PZ 11)	22	13	16MT20001-09	ARANDELA PLANA 8	1	9
15SKUA12522-42	MECANISMO EJE DE ARRANQUE	24	43	15SKUA20021-01	CIGÜEÑAL COMPLETO	23	1	16MT20001-10	TORNILLO M8X90	1	10
15SKUA12525-02	ENGRANAJE DE EJE	27	2	15SKUA20021-06	CIGÜEÑAL	23	6	16MT20001-11	TORNILLO M8X95	1	11
15SKUA20015-12	TORNILLO M8X82	17	12	15SKUA20021-07	COJINETE (KU324118)	23	7	16MT20001-12	ENGRANAJE DE TIEMPO	1	12
15SKUA20015-16	EMPAQUE DE CULATA COMPLETO	17	16	15SKUA20021-10	ANILLO DE PISTON 1	23	10	16MT20001-13	COBERTOR TRASERO DE CARTER LH	1	13
15SKUA20015-21	EMPAQUE DE CILINDRO	17	21	15SKUA20021-11	ANILLO DE PISTON 2	23	11	16MT20001-17	CARGADOR DE MOTOR SUPERIOR RH	1	17
15SKUA20015-22	CARBURADOR COMPLETO	17	22	15SKUA20021-12	RETENEDOR ANILLOS DE PISTON	23	12	16MT20001-18	CARGADOR INFERIOR DE MOTOR	1	18
15SKUA20016-01	VALVULA DE ADMISION	18	1	15SKUA20021-13	KIT ANILLOS DE PISTON	23	13	16MT20001-19	TORNILLO M8X60	1	19
15SKUA20016-02	VALVULA DE ESCAPE	18	2	15SKUA20021-16	PISTON	23	16	16MT20001-20	TORNILLO M8X65	1	20
15SKUA20016-13	BALANCIN COMPLETO	18	13	15SKUA20022-20	ENGRANAJE DE QUINTA	24	20	16MT20001-21	TUERCA 10X1.25	1	21
15SKUA20016-14	VARILLAS DE FRENO	18	14	15SKUA20022-21	ENGRANAJE DE SEGUNDA	24	21	16MT20001-22	ARANDELA 10	1	22
15SKUA20018-03	TORNILLO M5X20	20	3	15SKUA20022-22	ARANDELA 20X2.5X27	24	22	16MT20001-23	ARANDELA PLANA 10	1	23
15SKUA20018-05	PLACA DE CLUTCH	20	5	15SKUA20022-24	PLACA SPROKET DE TIEMPO	24	24	16MT20001-24	TORNILLO M10X1.25X115	1	24
15SKUA20018-08	BASE DE CLUTCH	20	8	15SKUA20022-25	TORNILLO M6x10	24	25	16MT20001-26	TORNILLO M8X75	1	26
15SKUA20018-09	DISCOS DE CLUTCH COMPLETO	20	9	15SKUA20023-21	PATA DE CAMBIOS (BT-58)	25	21	16MT20002-01RD	KEIS DE SILVIN ROJO	2	1
15SKUA20018-11	PLACA DE CLUTCH	20	11	15SKUA20024-01	VOLANTE	26	1	16MT20002-01WH	KEIS DE SILVIN BLANCO	2	0
15SKUA20018-13	CANASTA DE CLUTCH	20	13	15SKUA20024-02	PLANTA	26	2	16MT20002-02	SILVIN COMPLETO	2	2
15SKUA20018-14	CLUTCH COMP	20	14	15SKUA20025-01	MOTOR DE STARTER COMPLETO	27	1	16MT20002-06	ARANDELA	2	6
15SKUA20019-11	BOMBA DE ACEITE COMPLETO	21	11	15SKUA20025-03	ENGRANAJE DE STARTER COMPLETO	27	3	16MT20002-07	TORNILLO	2	7
15SKUA20019-14	ENGRANAJE DE ASIPIOMETRO	21	14	15SKUA20025-05	ENGRANAJE DE CONECTOR 1	27	5	16MT20002-09	ARANDELA DE HULE	2	9
15SKUA20019-15	ENGRANAJE BOMBA DE ACEITE	21	15	15SKUA20025-06	ENGRANAJE DE CONECTOR 2	27	6	16MT20002-10	ARANDELA	2	10

www.seacubemoto.com

	DESCRIPCION	FIG.	No.	CÓDIGO	DESCRIPCION	FIG.	No.	CÓDIGO	DESCRIPCION	FIG.	No.
	TORNILLO M6X16	2	11	16MT2003-29	BUSHING 6.5X8.5X35X2	3	29	16MT2006-03RD	PROTECTOR DE TANQUE FR LH ROJO	6	0
16MT2002-14	TORNILLO ST4.2X13	2	14	16MT2003-30	BASE DE LODERA DELANTERA	3	30	16MT2006-03WH	PROTECTOR DE TANQUE FR LH BLANCO	6	3
16MT2002-15	ORING	2	15	16MT2003-31	BASE INFERIOR DE SILVIN	3	31	16MT2006-04RD	PROTECTOR DE TANQUE FR RH ROJO	6	0
16MT2002-17	HULE	2	17	16MT2004-02	ASPIROMETRO	4	2	16MT2006-04WH	PROTECTOR DE TANQUE FR RH BLANCO	6	4
16MT2003-01RD	LODERA DELANTERA ROJO	3	1	16MT2004-03	DISCO DELANTER	4	3	16MT2006-06	TORNILLO M6X35	6	6
16MT2003-01WH	LODERA DELANTERA BLANCO	3	1	16MT2004-04	ARO DELANTERO	4	4	16MT2006-07	BASE DE COBERTORES	6	7
16MT2003-02	SILLON	3	2	16MT2004-05	TUBO DE LLANTA 90/90-19	4	5	16MT2006-08	TAPON TANQUE DE GASOLINA	6	8
16MT2003-03	COBERTOR LATERAL LH	3	3	16MT2004-06	LLANTA 90/90-19	4	6	16MT2006-10	HULE TRASERO BASE DE TANQUE	6	10
16MT2003-04	COBERTOR LATERAL RH	3	4	16MT2004-08	TUERCA M12X1.25	4	8	16MT2006-11	RESORTE 8	6	11
16MT2003-05RD	COBERTOR DE SILLON LH ROJO	3	5	16MT2005-01	LLANTA TRASERA	5	1	16MT2006-13	TORNILLO M6X16	6	13
16MT2003-05WH	COBERTOR DE SILLON LH BLANCO	3	5	16MT2005-02	TUBO DE LLANTA TRASERA	5	2	16MT2006-16	BUSHING 8.5X11.5X30X10	6	16
16MT2003-06RD	COBERTOR DE SILLON RH ROJO	3	6	16MT2005-03	ARO TRASERO COMPLETO	5	3	16MT2007-01	RETROVISOR LH	7	1
16MT2003-06WH	COBERTOR DE SILLON RH BLANCO	3	6	16MT2005-05	CLIP BOMBA DE FRENO	5	5	16MT2007-02	RETROVISOR RH	7	2
16MT2003-07	TORNILLO M6X20	3	7	16MT2005-06	TORNILLO M6X12	5	6	16MT2007-04	MANGO LH	7	4
16MT2003-08	ARANDELA 6X25	3	8	16MT2005-07	TORNILLO M6X12	5	7	16MT2007-05	MANGO RH	7	5
16MT2003-11RD	COBERTOR DE STOP ROJO	3	11	16MT2005-08	TORNILLO M6X25	5	8	16MT2007-09	SWITCH LH	7	9
16MT2003-11WH	COBERTOR DE STOP BLANCO	3	11	16MT2005-09	TUERCA M6	5	9	16MT2007-11	DISCO DE FRENO DELANTERO	7	11
16MT2003-12	CARGADOR DE PLACA	3	12	16MT2005-10	EJE TRASERO	5	10	16MT2007-12	MANECILLA RH	7	12
16MT2003-14	TORNILLO ST3.8X10	3	14	16MT2005-12	AJUSTE DE CADENA	5	12	16MT2008-01	BASE T DE BARRAS	8	1
16MT2003-15	TORNILLO M6X20	3	15	16MT2005-13	BUSHING DE EJE TRASERO	5	13	16MT2008-02	KIT DE CUNAS	8	2
16MT2003-16	TORNILLO M6X16	3	16	16MT2005-15	SPROCKET TRASERO COMPLETO	5	15	16MT2008-03	T DE BARRAS	8	3
16MT2003-18	TUERCA M6X25	3	18	16MT2005-18	TUERCA EJE TRASERO	5	18	16MT2008-04	REFLECTOR FRONTAL	8	4
16MT2003-21	TORNILLO HEXAGONAL M6X20	3	21	16MT2005-19	DISCO TRASERO COMPLETO	5	19	16MT2008-05	BARRA RH	8	5
16MT2003-22	BASE DE PORTAPLACA	3	22	16MT2005-20	MORDAZA TRASERA	5	20	16MT2008-06	BARRA LH	8	6
16MT2003-23	LODERA TRASERA	3	23	16MT2005-21	DISCO DE FRENO TRASERO	5	21	16MT2008-07	COBERTOR DE BARRA RH	8	7
16MT2003-24	TORNILLO M8X15	3	24	16MT2005-22	TUERCA	5	22	16MT2008-08	COBERTOR DE BARRA LH	8	8
16MT2003-25	PARRILLA TRASERA	3	25	16MT2005-23	CARGADOR DE MORDAZA	5	23	16MT2008-09	MUNICIONES	8	2
16MT2003-26	REFLECTOR TRASERO	3	26	16MT2005-24	TORNILLO	5	24	16MT2009-03	EJE DE MULETA 14X253	9	3
16MT2003-27	TORNILLO M6X12	3	27	16MT2005-25	BUSHING DE PORTASPROCKET	5	25	16MT2009-04	TUERCA M14X1.5	9	4
16MT2003-28	BUSHING 6.5X10X25X8	3	28	16MT2006-01	TANQUE DE GASOLINA	6	1	16MT2009-05	HULE DE MULETA	9	5

www.seacubemoto.com

	DESCRIPCION	FIG.	No.	CÓDIGO	DESCRIPCION	FIG.	No.	CÓDIGO	DESCRIPCION	FIG.	No.
	ARANDELA 6X25	9	6	16MT20012-10	TORNILLO M6X25	12	10	XT25002-02	TORNILLO AJUSTE DE BALANCINES	18	10
16MT20009-08	CADENA 428HX130	9	8	16MT20012-11	ARANDELA PLANA 23X17	12	11	XT25002-04	PINES DE VALVULAS	18	8
16MT20009-10	TORNILLO M6X12	9	10	16MT20012-12	TORNILLO M8X20	12	12	XT25003-15	EMPAQUE DE CARTER LH	19	18
16MT20009-12	TORNILLO M6X17	9	12	16MT20013-01	ARNES COMPLETO	13	1	XT25004-08	ANILLO DE CLUTCH 20	20	7
16MT20009-18	TUERCA M10	9	18	16MT20013-05	FLASHER DE PIDEVIAS	13	5	XT25005-14	TORNILLO M5X20	21	12
16MT20009-19	ARANDELA 10	9	19	16MT20013-08	TORNILLO M6X12	13	8	XT25007-03	PIN DE PISTON	23	15
16MT20009-20	ARANDELA PLANA 10	9	20	16MT20013-09	BANDA 170	13	9	XT25007-07	CUÑA DE CIGÜEÑAL 25X14X4	23	5
16MT20010-01	ESCAPE COMPLETO	10	1	16MT20013-10	BANDA 220	13	10	XT25008-02	ENGRANAJE DE SEGUNDA	24	2
16MT20010-02	ESCAPE	10	2	16MT20013-13	SWITCH DE IGNICION	13	13	XT25008-03	ENGRANAJE DE QUINTA	24	3
16MT20010-03	ABRAZADERA DE ESCAPE	10	3	16MT20013-14	SEGURO	13	14	XT25008-05	ANILLO DE SEGURO 18.5X1.2X22.1	24	5
16MT20010-05	CURVA DE ESCAPE	10	5	16MT20013-15	TORNILLO M8X16	13	15	XT25008-06	ENGRANAJE DE CUARTA	24	6
16MT20010-07	TORNILLO M8X40	10	7	16MT20014-01	KIT DE LLAVES	14	1	XT25008-07	ENGRANAJE DE TERCERA	24	7
16MT20010-08	TUERCA M8	10	8	16MT20014-03	HERRAMIENTA DE BUJIA	14	3	XT25008-08	EJE DE TRANSMISIÓN	24	8
16MT20010-09	ORING 11.5X25.5X18	10	9	16MT20014-07	LLAVE HEXAGONAL M5	14	7	XT25008-14	ARANDELA 16.5X0.5X24	24	14
16MT20010-10	ORING 12X16X19X25.5	10	10	16MT20014-08	ESPECIFICACIONES	14	8	XT25008-15	ENGRANAJE DE PRIMERA	24	15
16MT20010-11	BUSHING 8.5X11.5X28X12	10	11	16MT20014-09	KIT DE REGISTRO	14	9	XT25008-16	BUSH	24	16
16MT20010-12	BUSHING	10	12	16MT20026-02	COBERTOR DE LUZ	15	2	XT25008-17	ENGRANAJE DE TERCERA	24	17
16MT20010-13	PATA DE FRENO	10	13	16MT20026-03	BOMBILLA	15	3	XT25008-18	ENGRANAJE DE CUARTA	24	18
16MT20010-19	CABLE DE CLUTCH	10	19	16MT20027-01	CALCOMANIA DE TANQUE	16	1	XT25008-19	CONTADOR EJE DE TRANSMISION	24	19
16MT20010-20	TUERCA M8	10	20	16MT20027-02	CALCOMANIA DE TAPADERA LATERAL	16	2	XT25008-23	SPROCKET DELANTERO	24	23
16MT20011-02	COBERTOR SUPERIOR FILTRO DE AIRE	11	2	16MT20027-03	CALCOMANIA KEIS DE SILVIN	16	3	XT25008-26	ARANDELA 12.1X1X18	24	26
16MT20011-03	COBERTOR INFERIOR FILTRO DE AIRE	11	3	200DK23-03	TORNILLO M6X16	3	9	XT25008-28	RATCHET	24	28
16MT20011-04	ELEMENTO FILTRO DE AIRE	11	4	200DK23-03	TORNILLO M6X16	9	7	XT25008-29	RESORTE EJE PATA DE ARRANQUE	24	29
16MT20011-05	PLACA FILTRO DE AIRE	11	5	200DK25-05	TORNILLO M6X12	22	21	XT25008-30	ARANDELA 16.1X1X24	24	30
16MT20011-06	COBERTOR FILTRO DE AIRE	11	6	200DK25-13	ARANDELA 6	3	19	XT25008-30	ARANDELA 16.1X1X24	24	39
16MT20011-07	ABRAZADERA FILTRO DE AIRE	11	7	200DK25-13	ARANDELA 6	6	5	XT25008-31	RATCHET DE STARTER	24	31
16MT20012-01	CHASIS COMPLETO	12	1	200DK25-13	ARANDELA 6	9	9	XT25008-32	ANILLO 18.5X1.2X22.4	24	27
16MT20012-02	HULE 24X17X8X6	12	2	X3M12509-27	EJE DE CAMBIOS	25	20	XT25008-33	ARANDELA 20X0.5X27	24	33
16MT20012-04	TACO TRASERO RH	12	4	XT25001-05	ORING 35X3	22	25	XT25008-36	RETENEDOR EJE PATA DE ARRANQUE	24	36
16MT20012-09	PATA LATERAL	12	9	XT25002-01	TUERCA AJUSTE DE BALANCINES	18	9	XT25008-37	RESORTE RETENEDOR PATA DE ARRANQUE	24	37

	DESCRIPCION	FIG.	No.	CÓDIGO	DESCRIPCION	FIG.	No.	CÓDIGO	DESCRIPCION	FIG.	No.
	BUSHING	24	38								
XT25008-41	EJE DE TRANSMISION COMPLETO	24	40								
XT25008-42	CONTRA EJE DE TRANSMISION COMPLETO	24	41								
XT25008-43	PATA DE ARRANQUE	24	42								
XT25009-02	PLACA TAMBOR DE CAMBIOS	25	2								
XT25009-04	TORNILLO M6X25	25	4								
XT25009-05	ARANDELA 6	25	5								
XT25009-07	PIN 4x10	25	7								
XT25009-08	TAMBOR DE CAMBIOS	25	8								
XT25009-16	EJE DE CAMBIOS	25	16								
XT25009-17	RESORTE EJE DE CAMBIOS	25	17								
XT25017-07	LUZ DE STOP	15	1								
XT25022-03	RESORTE PATA DE FRENO	10	15								
XT25027-04	EJE DE LLANTA DELANTERA M12 X 208	4	1								
XT25027-06	AMORTIGUADOR MONOSHOCK	9	17								
XT25027-07	BUSHING DE EJE 12 X 24 X 18	4	7								
XT25028-01	CABLE DE ASPIROMETRO	10	17								
XT25028-02	CABLE DE ACELERADOR	10	18								
XT25030-05	SWITCH DE STARTER	7	8								
XT25030-06	MANECILLA LH	7	6								
XT25031-01	CUBRECADENA	9	14								
XT25031-02	HULE	9	13								
XT25031-03	TENSOR DE CADENA DE TRACCIÓN	5	11								
XT25031-03	TENSOR DE CADENA DE TRACCIÓN	9	16								
XT25031-05	BUSHING DE MULETA	9	2								

www.seacubemoto.com