



[www.seacubemoto.com](http://www.seacubemoto.com)

# Racing 150

## CATALOGO DE PARTES

cliente de Masesa, para nuestra organización es razón de satisfacción poder llevar hasta sus manos esta importante herramienta de trabajo. La intención básica de facilitarle este útil catalogo, es compartir y ampliar el conocimiento que tenemos de los componentes que conforman nuestras motocicletas .

Una vez alcanzado este objetivo, logramos tener la base necesaria para fortalecer y desarrollar nuestra capacidad de servir a nuestro clientes, razón primordial de nuestro existencia.

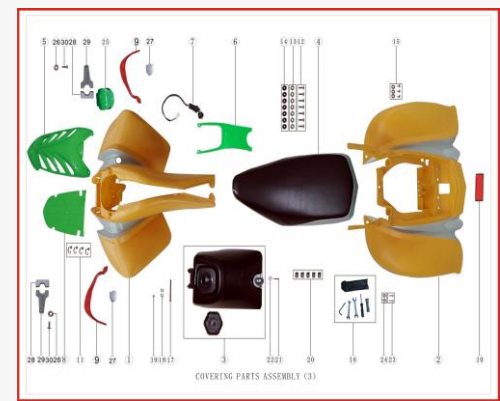
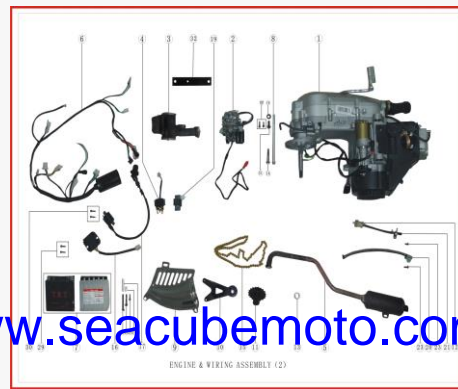
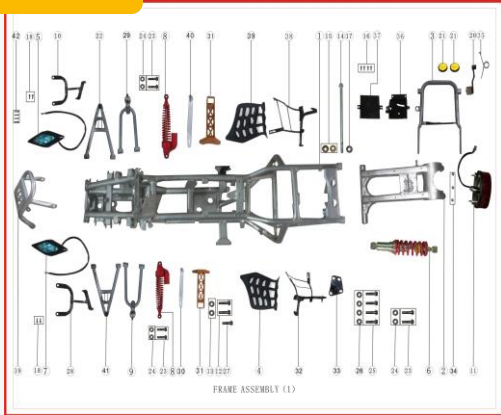
A través del uso de este instrumento, Masesa intenta inspirar y motivar un alto nivel de servicio y un auténtico interés por satisfacer los requerimientos de nuestros usuarios.

Con mucho orgullo, esfuerzo y trabajo, Masesa le deja en sus manos esta herramienta.

INDICE		
FIG. N°	DESCRIPCION	PAG. N°
-	INDICE GRAFICO	1 4
1	CHASIS	5 6
2	MOTOR	7 8
3	CARROCERIA	9 10
4	FRENO LLANTA Y PUENTE TRASERO	11
5	DIRECCION LLANTA DELANTERA	12
6	TIMON	13
7	VENTILADOR	14
8	TAPADERA DE CULATA	15
9	CUATA	16
10	EJE DE LEVAS, VALVULAS	17
11	GUIA TENSOR DE CADENA	18
12	CILINDRO	19
13	CARTER RH	20
14	GENERADOR	21
15	BOMBA DE ACEITE	22
16	MOTOR DE ARRANQUE	23
17	COBERTOR DE CARTER LH	24
18	UNIDAD DE POLEA	25
19	POLEA DE CONDUCCION	26
20	TRANSMISION	27
21	CAJA DE CIGÜEÑAL	28
22	CIGÜEÑAL	29
---	GUIA DE CODIGOS	30 34

[www.seacubemoto.com](http://www.seacubemoto.com)

**INDICE DE GRAFICO**



[www.seacubemoto.com](http://www.seacubemoto.com)

**FIGURA N°1: CHASIS**

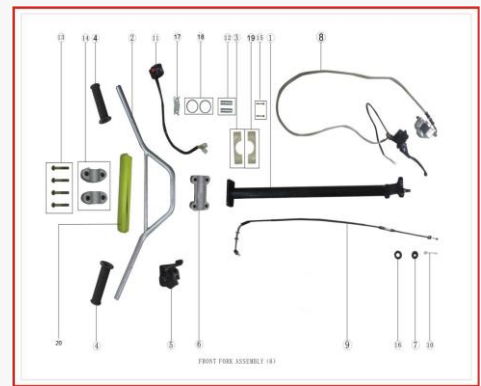
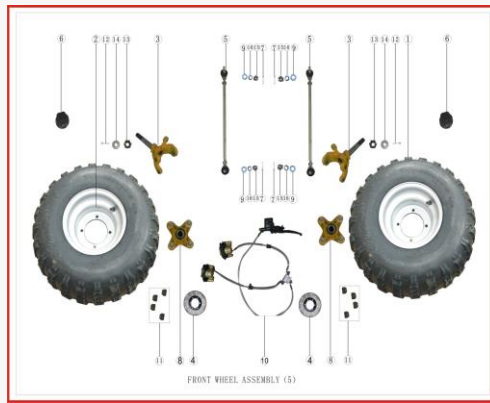
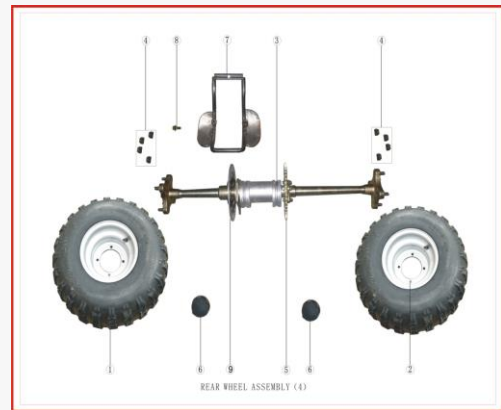
**PAG N°**  
1

**FIGURA N°2: MOTOR**

**PAG N°**  
2

**FIGURA N°3: CARROCERIA**

**PAG N°**  
3



**FIGURA N°4: FRENO LLANTAS Y PUENTE TRASERO**

**PAG N°**  
4

**FIGURA N°5: DIRECCION, LLANTA DELANTERA**

**PAG N°**  
5

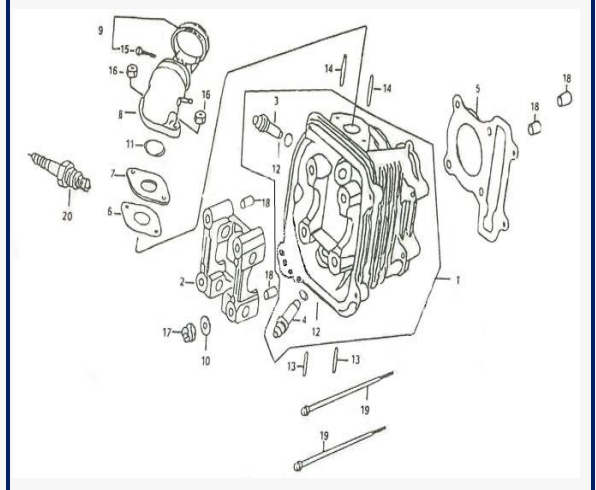
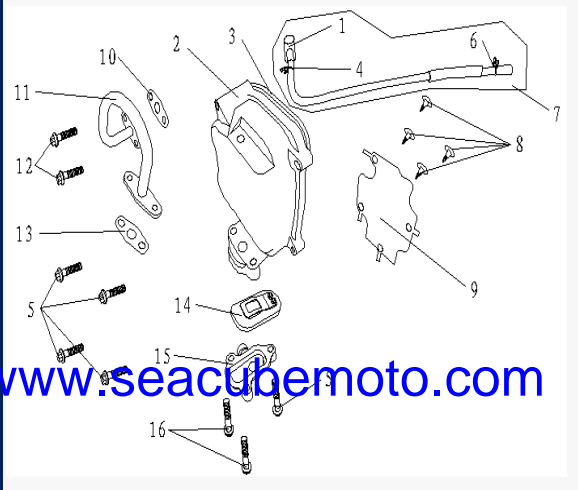
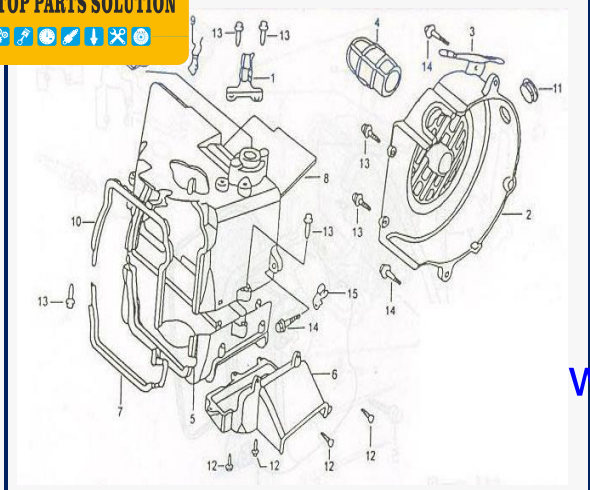
**FIGURA N°6: TIMON**

**PAG N°**  
6



**INDICE DE GRAFICO**

[www.seacubemoto.com](http://www.seacubemoto.com)

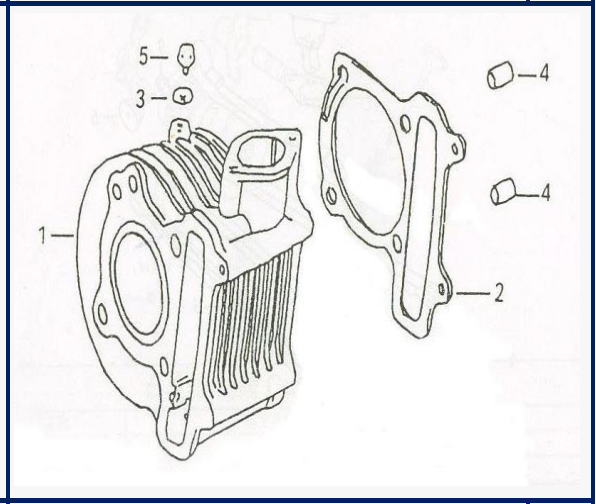
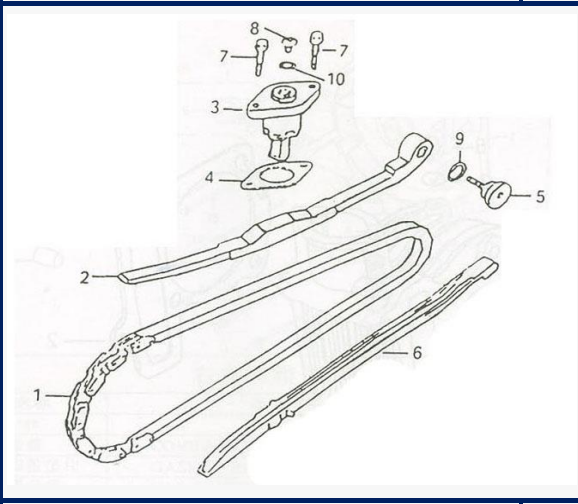
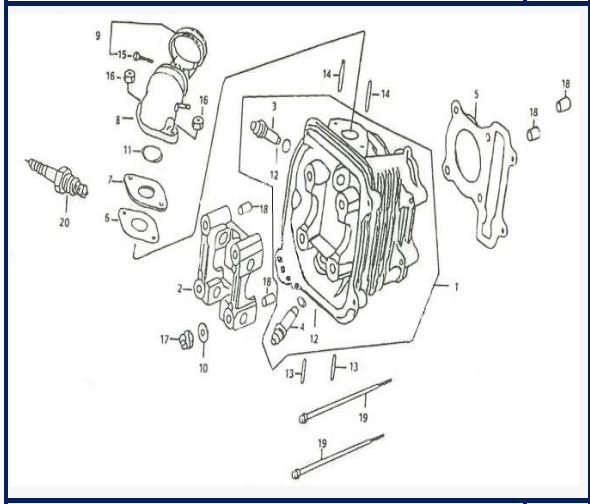


**FIGURA N°7: VENTILADOR**

**PAG N° 7**  
**FIGURA N°8: TAPADERA DE CULATA**

**PAG N° 8**  
**FIGURA N°9: CULATA**

**PAG N° 9**



**FIGURA N°10: EJE DE LEVAS, VALVULAS**

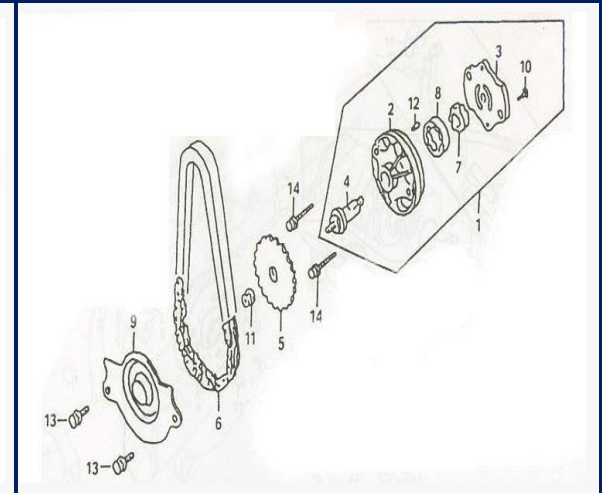
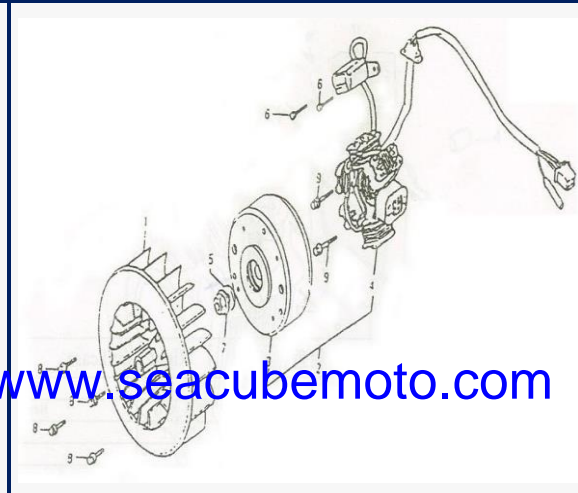
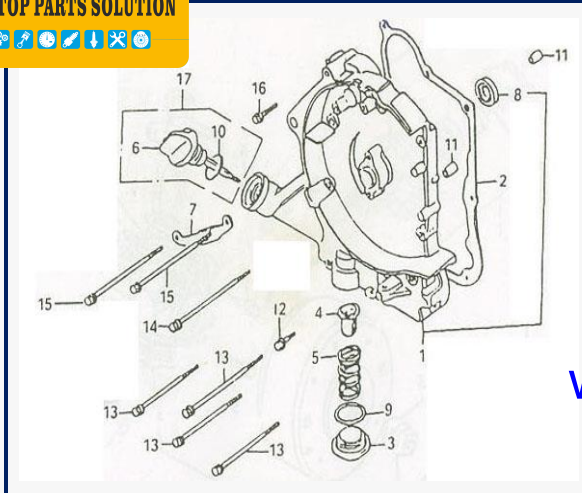
**PAG N° 10**  
**FIGURA N°11: GUIA Y TENSOR DE CADENA**

**PAG N° 11**  
**FIGURA N°12: CILINDRO**

**PAG N° 12**

**INDICE DE GRAFICO**

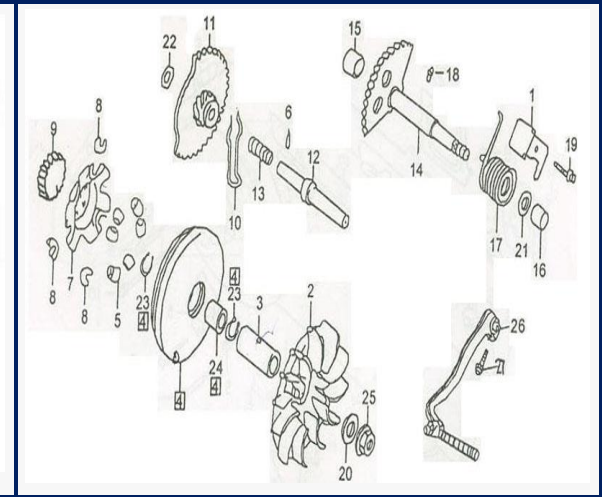
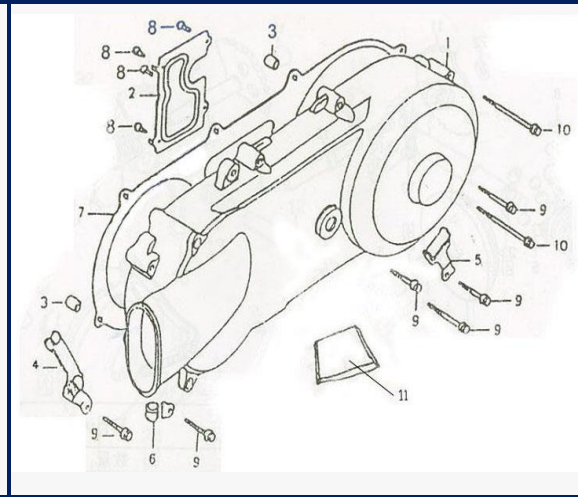
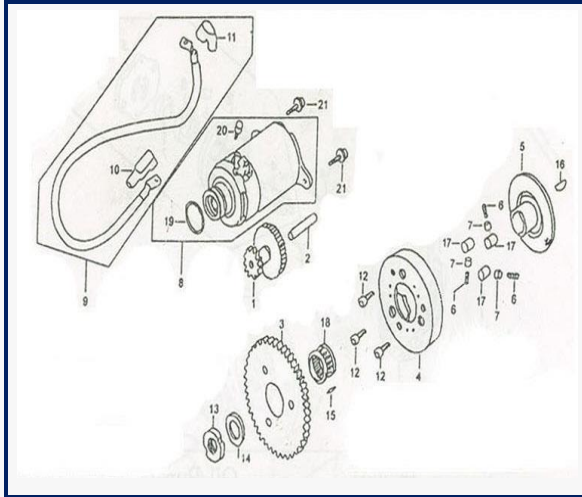
[www.seacubemoto.com](http://www.seacubemoto.com)



**FIGURA N°13: CARTER RH** **PAG N° 13**

**FIGURA N°14: GENERADOR** **PAG N° 14**

**FIGURA N°15: BOMBA DE ACEITE** **PAG N° 15**

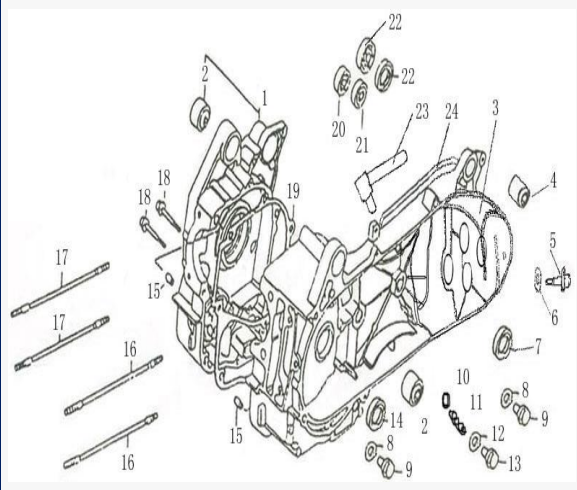
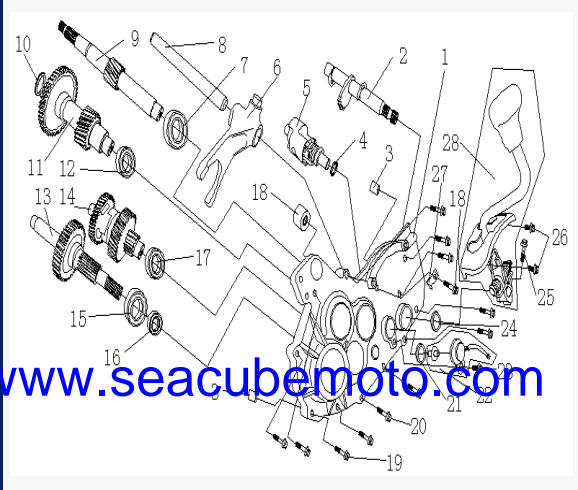
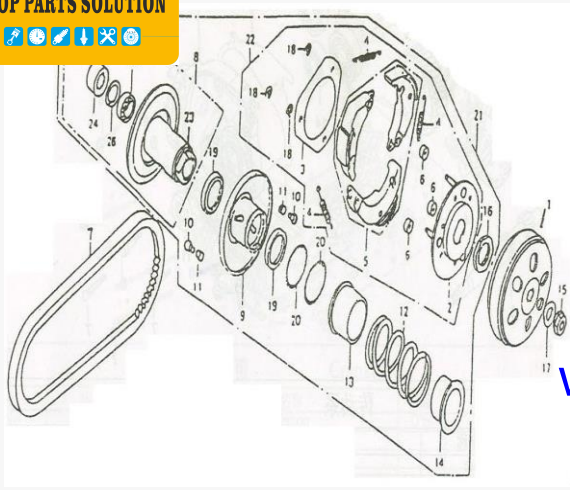


**FIGURA N°16: MOTOR DE ARRANQUE** **PAG N° 16**

**FIGURA N°17: COBERTOR DE CARTER LH** **PAG N° 17**

**FIGURA N°18: UNIDAD DE POLEA** **PAG N° 18**

**INDICE DE GRAFICO**

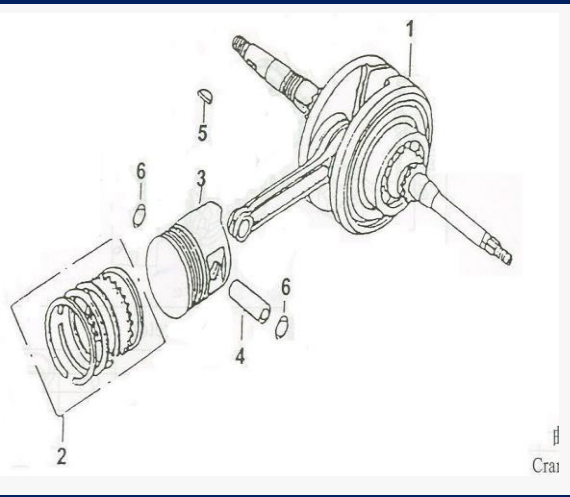


[www.seacubemoto.com](http://www.seacubemoto.com)

**FIGURA N°19: POLEA DE CONDUCCIÓN**

**FIGURA N°20: TRANSMISION**

**FIGURA N°21: CAJA DE CIGÜEÑAL**



**FIGURA N°22: CIGÜEÑAL**

**PAG N° 23**

**PAG N° 24**







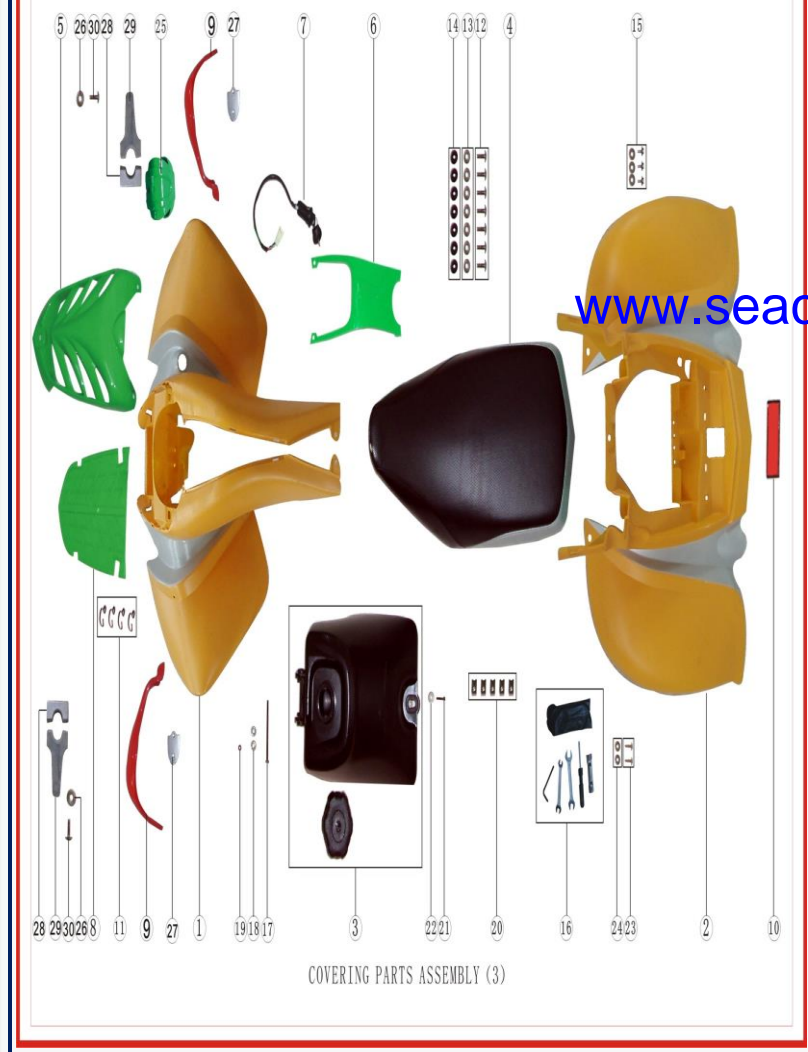




No.	CÓDIGO	DESCRIPCION	CANT	OBSERVACIONES
1	JET15002-01	MOTOR	1	
2	JET25002-02	CARBURADOR	1	
3	JET15002-3	FILTRO DE AIRE	1	
4	JET15002-4	BOBINA DE ENCENDIDO	1	
5	JET15002-5	TUBO DE ESCAPE	1	
6	JET15002-6	CABLE PRINCIPAL COMPLETO	1	
7	JET15002-7	BATERIA	1	
8	JET15002-8	EJE HEXAGONAL	1	
9	JET15002-9	PROTECTOR DE ESCAPE	1	
10	JET15002-10	SOPORTE DE SALIDA	1	
11	JET15002-11	CDI	1	
12	JET15002-12	FILTRO DE COMBUSTIBLE	1	ALT. JET25014-37
13	JET15002-13	EMPAQUE BOQUILLA DE ESCAPE	1	
14	JET15002-14	TORNILLO HEXAGONAL	1	
15	JET15002-15	CADENA	1	
16	JET15002-16	REGULADOR	1	
17	JET15002-17	RELAY DE STARTER	1	JET25014-16
18	JET15002-18	TUERCA DE SEGURO	1	
19	JET15002-19	CDI	1	ALT. JET25014-13 CG12525-12
20	JET15002-20	TUBO DE AGUA	1	
21	JET15002-21	SWITCH DE GASOLINA	1	
22	JET15002-22	TORNILLO HEXAGONAL	2	
23	JET15002-23	TORNILLO HEXAGONAL	2	
24	JET15002-24	TORNILLO HEXAGONAL	1	
25	JET15002-25	TORNILLO HEXAGONAL	1	
26	JET15002-26	TORNILLO HEXAGONAL	1	
27	JET15002-27	BUSHING DE LEVA	1	
28	JET15002-28	BUSHING DE LEVA	1	







COVERING PARTS ASSEMBLY (3)

No.	CODIGO	DESCRIPCION	CANT	OBSERVACIONES
1	JET15003-01RD	LODERA DELANTERA ROJA	1	
	JET15003-01BK	LODERA DELANTERA NEGRA	1	
2	JET15003-02RD	LODERA TRASERA ROJA	1	
	JET15003-02BK	LODERA TRASERA NEGRA	1	
3	JET15003-03	TANQUE DE COMBUSTIBLE	1	
4	JET15003-04	SILLON	1	
5	JET15003-05	COBERTOR DELANTERO NEGRO	1	
6	JET15003-06	PLACA INTERMEDIA NEGRO	1	
7	JET15003-07	SWITCH DE REGISTRO	1	
8	JET15003-08	FILTRO DE AIRE, COBERTOR DE PLACA	1	
10	JET15003-10	REFLECTOR TRASERO	1	
11	JET15003-11	CLIP COBERTOR FILTRO DE AIRE	4	
12	JET15003-12	TORNILLO	7	
13	JET15003-13	ARANDELA GRANDE	7	
14	JET15003-14	TUERCA HEXAGONAL	7	
15	JET15003-15	TORNILLO CONJUNTO COMPLETO	3	
16	JET15003-16	HERRAMIENTAS	1	
17	JET15003-17	TORNILLO HEXAGONAL	1	
18	JET15003-18	ARANDELA GRANDE	2	
19	JET15003-19	TUECA HEXAGONAL	1	
20	JET15003-20	CLIP DE TUERCA	5	
21	JET15003-21	TORNILLO HEXAGONAL	1	
22	JET15003-18	ARANDELA GRANDE	1	
23	JET15003-12	TORNILLO	2	
24	JET15003-13	ARANDELA GRANDE	2	
25	JET15003-25	TAPA DE MANECILLA	1	
26	JET15003-13	ARANDELA GRANDE	2	











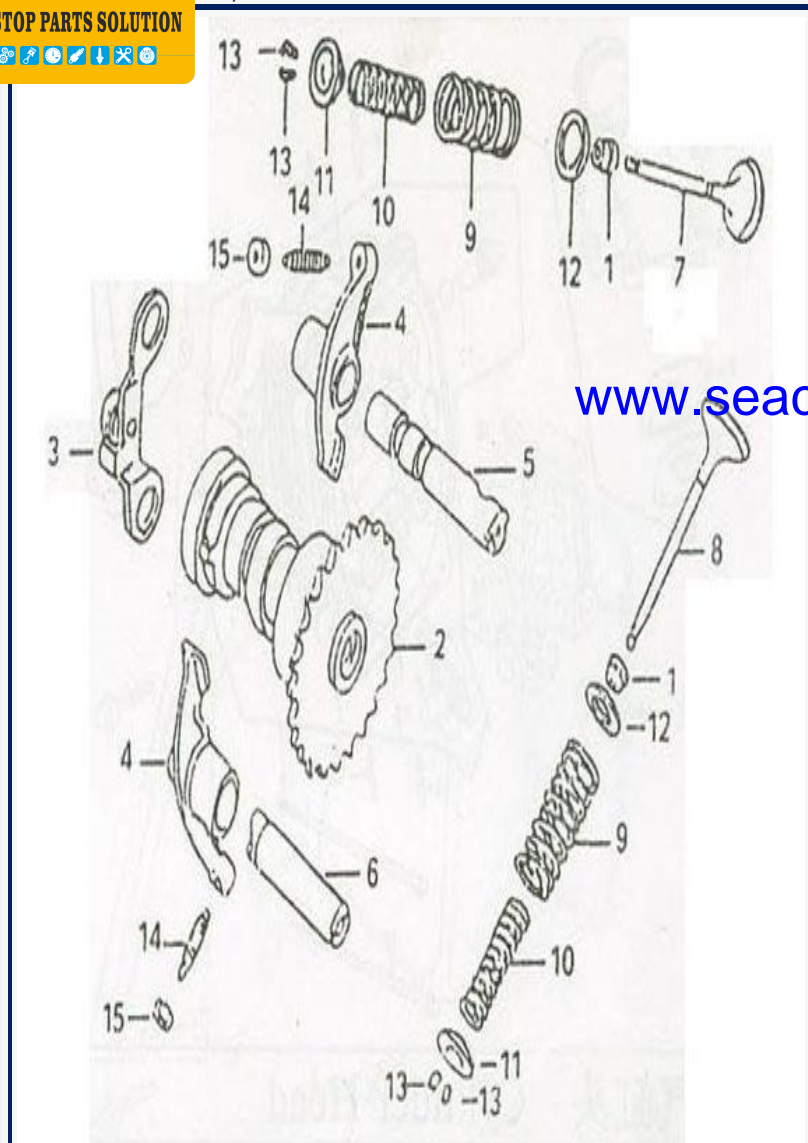








LEVAS, VALVULA



[www.seacubemoto.com](http://www.seacubemoto.com)

No.	CÓDIGO	DESCRIPCION	CANT	OBSERVACIONES
1	JET15010-01	VALVULA DE SELLO	2	
2	JET15010-02	EJE DE LEVAS 34 DIENTES	1	ALT. 150RP06-12 125BIT06-25 VX15005-02 125RP04-02
3	JET15010-03	TOPE DE PLACA COMPLETA	1	
4	JET15010-04	BALANCIN	2	ALT. 150RP06-02 FLY15006-23
5	JET15010-05	EJE DE BALANCINES	1	
6	JET15010-06	PISTONANTE	1	
7	JET15010-07	VALVULA INTERIOR	1	
8	JET15010-08	VALVULA EXTERIOR	1	
9	JET15010-09	RESORTE DE VALVULA EXTERIOR	2	ALT. 150RP06-16 125BIT06-15 14REX9009-07
10	JET15010-10	RESORTE DE VALVULA INTERIOR	2	ALT. 14REX9009-08 VX15003-11 125BIT06-16 125RP04-10 C11002-04 150RP06-15
11	JET15010-11	RETENEDOR VALVULA DE RESORTE	2	ALT. 14REX9009-09
12	JET15010-12	BASE DE VALVULAS	2	
13	JET15010-13	CHAVETA	4	
14	JET15010-14	TORNILLO VALVULA DE AJUSTE	2	
15	JET15010-15	TUERCA VALVULA DE AJUSTE	2	











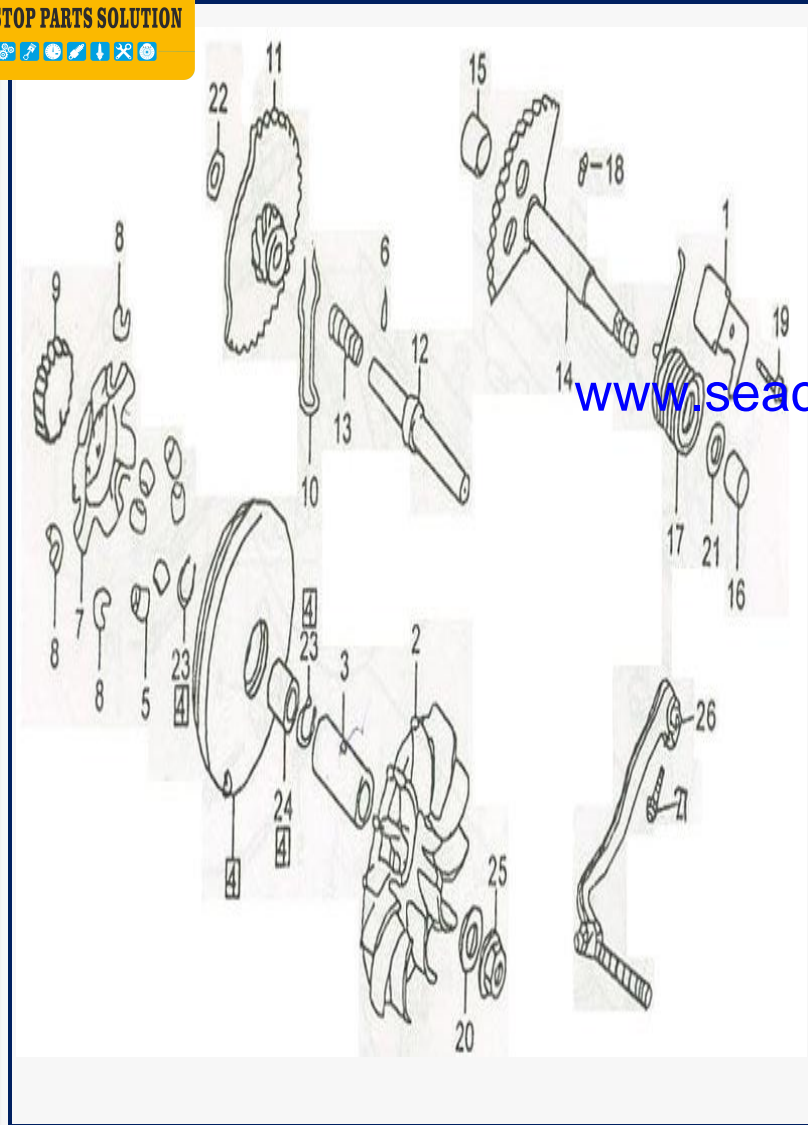




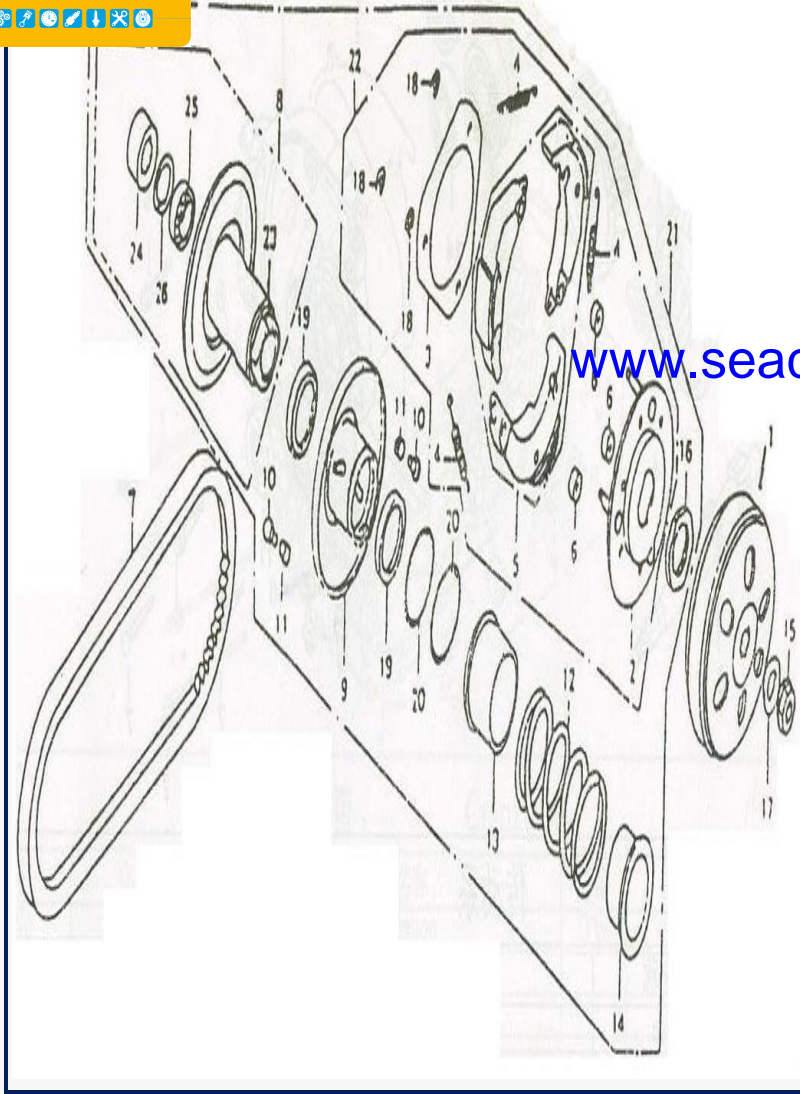




DE POLEA

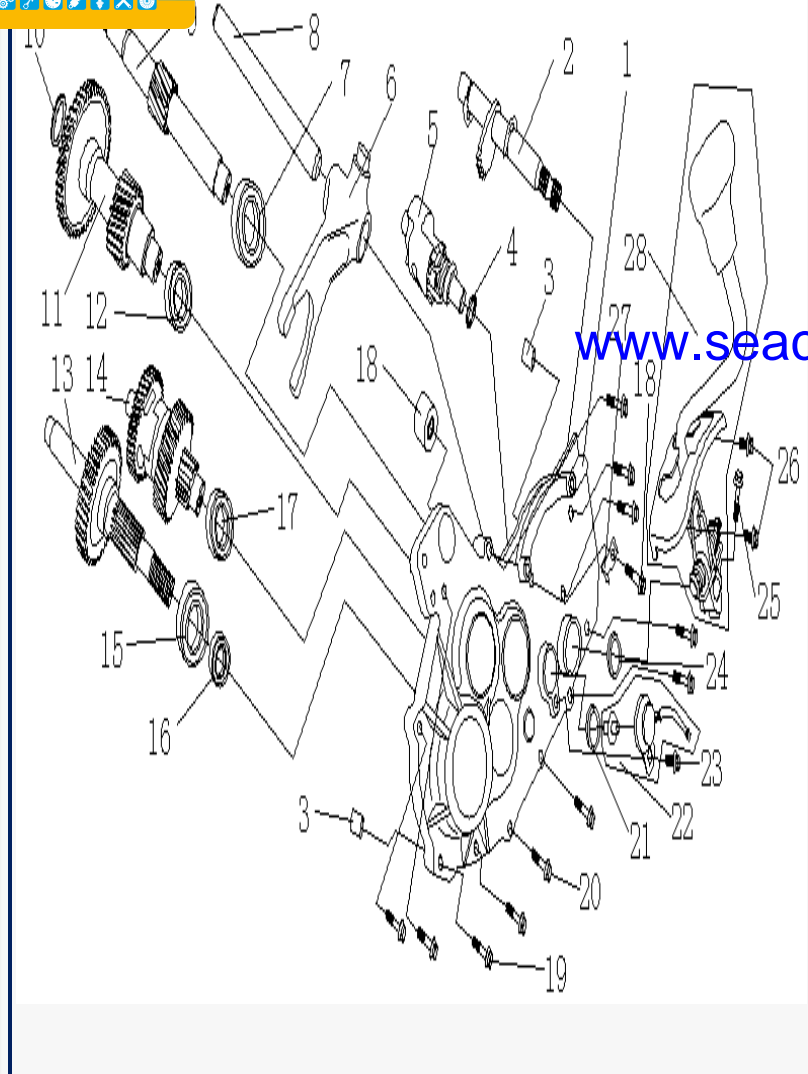


No.	CÓDIGO	DESCRIPCION	CANT	OBSERVACIONES
1	JET15018-01	PLACA RESORTE DE FRENOS	1	
2	VX15013-02	VENTILADOR DE POLEA	1	
3	VX15013-22	BUSHING DE VENTILADOR DE POLEA	1	
4	JET15018-04	CARA COMPLETA DE UNIDAD	1	
5	VX15013-05	DADOS DE AUTOMATICO	6	ALT. 125BIT09-09
6	JET15018-06	RODILLO 3x8.5	1	
7	VX15013-06	PLATO DE CLUTCH/AUTOM.	1	
8	VX15013-07	TOPES DE DADOS	3	
9	VX15013-19	ENGRANAJE DE STARTER	1	
10	JET15018-10	RESORTE ARRANQUE DE ENGRANES	1	
11	JET15018-11	ENGRANAJE DE ARRANQUE	1	ALT.FLY15012-13 125BIT12-13 FLY15012-15
12	JET15018-12	EJE DE ARRANQUE	1	ALT. 150RP12-07
13	JET15018-13	RESORTE DE ARRANQUE	1	
14	JET15018-14	EJE DE RACHT 17 DIENTES	1	ALT. 150RP12-01
15	JET15018-15	BUSING	1	ALT. VX15013-13 125RP12-15
16	JET15018-16	EJE DE BUSHING	1	
17	JET15018-17	RESORTE ARRANQUE DE PEDAL	1	
18	JET15018-18	PIN ESPECIAL 4.5MM	1	
19	JET15018-19	TORNILLO M6x14	1	
20	VX15013-23	ARANDELA DE SERURO DE CLUTCH	1	
21	JET15018-21	ARANDELA 14	1	
22	JET15018-22	ARANDELA 12.5	1	
23	VX15013-20	SEGURO DE POLEA	2	
24	VX15014-22	ESPACIADOR DE POLEA	1	
25	VX15014-19	TUERCA M12*1.25 DE CLUTCH	1	
26	JET15018-26	COJINETE DE BALINES 6906	1	
27	VX15006-09	TORNILLO TENSOR DE CADENA	1	

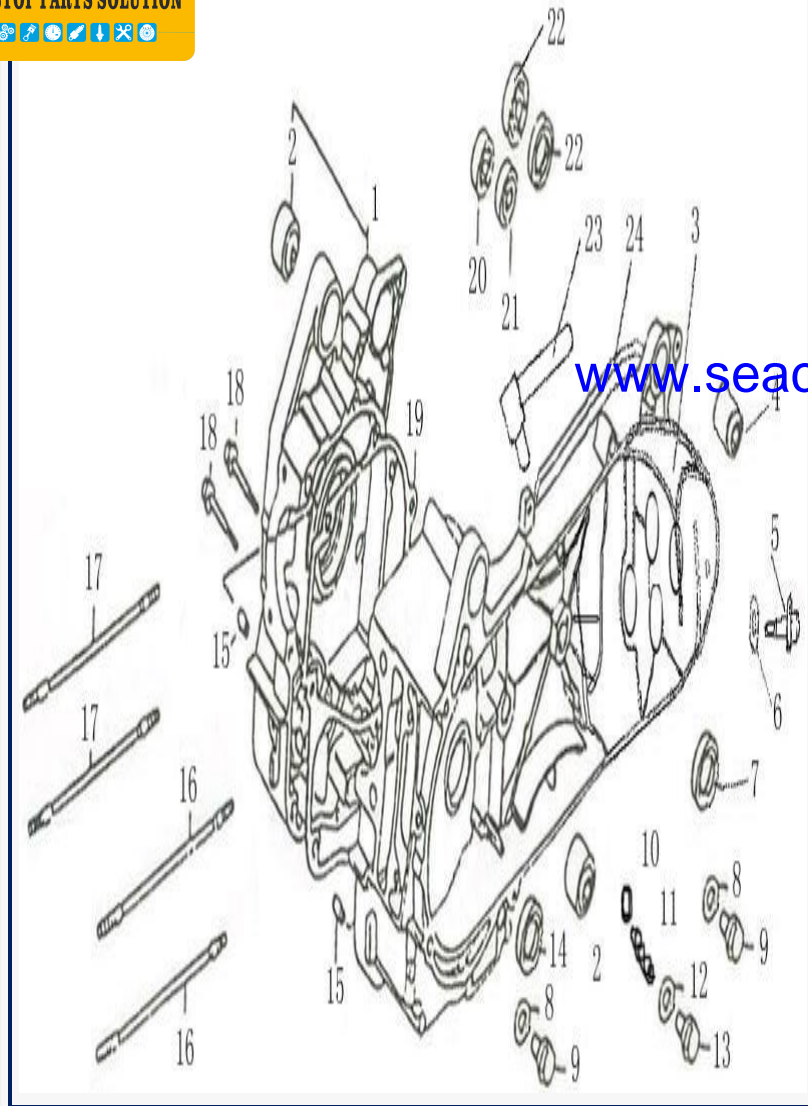


No.	CÓDIGO	DESCRIPCION	CANT	OBSERVACIONES
1	JET15019-01	CLUTCH EXTERNO	1	
2	JET15019-02	UNIDAD DE PLACA COMPLETA	1	
3	JET15019-03	PLACA DE CLUTCH LATERAL	1	
4	JET15019-04	RESORTE DE CLUTCH	3	ALT. 125RP13-04
5	JET15019-05	FRICCIÓN DE CLUTCH	1	
6	JET15019-06	HULE DE CLUTCH	3	
7	VX15015-09	FAJA DE TRANSMISIÓN 85 DIENTES	1	ALT. 150RP10-06
8	JET15019-08	CONDUCCION COMPLETA	1	
9	JET15019-09	MOVIL DE PROPULSION	1	
10	JET15019-10	PIN GUIA DE RODILLO	3	
11	JET15019-11	GUIA DE CLUTCH TRASERO	3	
12	JET15019-12	RESORTE DE FILTRO DE ACEITE	1	
13	JET15019-13	COLLAR DE SELLO	1	
14	JET15019-14	RESORTE DE COLLAR	1	
15	VX15014-19	TUERCA M12*1.25 DE CLUTCH	1	
16	JET15019-16	TUERCA M28	1	
17	VX15013-23	ARANDELA DE SERURO DE CLUTCH	1	
18	JET15019-18	ANILLO DE SEGURO 7MM	3	
19	JET15019-19	RETENEDOR	2	
20	JET15019-20	ORING	2	
21	VX15015-08	CLUTCH COMPLETO	1	
22	JET15019-22	PLACA DE ACCION	1	
23	JET15019-23	CONDUCCION COMPLETO	1	
24	JET15019-24	COJINETE	1	
25	JET15019-25	COJINETE DE BALINES 6906	1	
26	JET15019-26	ANILLO DE SEGURO INTERNO 28MM	1	




[www.seacubemoto.com](http://www.seacubemoto.com)

No.	CÓDIGO	DESCRIPCION	CANT	OBSERVACIONES
1	JET15020-01	CUBIERTA	1	
2	JET15020-02	CAMBIO DE EJES	1	
3	VX15008-03	GUIA DE CARTER	2	
4	JET15020-04	ARANDELA TAPON DE DRENAJE 14x24x1	1	
5	JET15020-05	CAMBIO DE TAMBOR	1	
6	JET15020-06	TENEDOR DE CAMBIO	1	
7	JET15020-07	COJINETE DE BALINES 6203	1	
8	JET15020-08	EJE DE CAMBIO	1	ALT. 300DK10-04
9	JET15020-09	EJE DE TRANSMISION	1	
10	JET15020-10	ARANDELA TAPON DE DRENAJE 17x26x2	1	
11	JET15020-11	MEDIO EJE COMPLETO	1	
12	JET15020-12	COJINETE DE BALINES 6202	1	
13	JET15020-13	EJE FINAL COMPLETO	1	
14	JET15020-14	ENGRANAJE DE CAMBIOS COMPELTO	1	
15	JET15020-15	RETENEDOR DE ACEITE	1	
16	JET15020-16	COJINETE DE BALINES 6205RS	1	
17	JET15020-17	COJINETE DE BALINES 6004	1	
18	JET15020-18	BUSHING	1	ALT. 125RP15-05 150RP01-04 JET15021-04 125BIT01-04
19	VX15008-17	TORNILLO M6*35 DE CARTER	2	
20	JET15020-20	TORNILLO M6x35	10	
21	JET15020-21	RETENEDOR DE ACEITE	1	
22	JET15020-22	SWITCH DE CAMBIO	1	
23	VX15010-10	TORNILLO M6*12 DE PLACA DE BOMBA DE ACEITE	1	
24	JET15019-24	SELLO DE ACEITE 14x26x6	1	
25	VX15009-14	TORNILLO M6*25 DE BOMRB DE ACEITE	1	
26	JET15018-19	TORNILLO M6 X 14	2	
27	VX15008-15	SUJETADOR DE CARTER	1	
28	JET15019-28	POSTE DE CAMBIO	1	



No.	CÓDIGO	DESCRIPCION	CANT	OBSERVACIONES
1	VX15008-01	COBERTOR DE CARTER RH	1	
2	JET15021-02	SUSPENSION DE MOTOR DE GOMA	2	
3	JET15021-03	CARTER COMPLETO LH	1	
4	JET15021-04	BUSHING	1	ALT. 125RP15-05 150RP01-04 JET15020-18 125BIT01-04
5	JET15021-05	TORNILLO ESPECIAL	1	
6	JET15021-06	ARANDELA 8	1	
7	JET15021-07	RETENEDOR DE ACEITE	1	
8	JET15021-08	TORNILLO TAPON DE DRENAJE	2	
9	VX15013-23	ARANDELA DE SERURO DE CLUTCH	2	
10	JET15021-10	BALINES 9.5	1	
11	JET15021-11	RESORTE DE TORNILLO	1	
12	JET15021-12	ARANDELA DE TORNILLO	1	
13	JET15021-13	TORNILLO	1	
14	VX15019-10	COJINETE DE CARTER RH 6305	1	
15	VX15008-03	GUIA DE CARTER	2	
16	VX15006-07	TORNILLO M8*187.5	2	
17	VX15006-17	TORNILLO M8*187.5	2	
18	JET15021-18	TORNILLO M6x50	2	
19	JET15021-19	EMPAQUE DE CARTER	1	
20	JET15021-20	COJINETE DE BALINES 6204	1	
21	JET15020-12	COJINETE DE BALINES 6202	1	
22	JET15020-07	COJINETE DE BALINES 6203	2	
23	JET15008-07	TUBO DE RESPIRADERO	1	
24	JET15021-24	EMPAQUE DE COBERTOR	1	



DESCRIPCION		FIG.	No.	CÓDIGO	DESCRIPCION	PAG.	No.	CÓDIGO	DESCRIPCION	PAG.	No.
JET15001-02	MULETA	1	2	JET15001-29	MULETA SUPERIOR RH	1	29	JET15002-24	TORNILLO HEXAGONAL	2	24
JET15001-03	PARRILLA DE CHASIS	1	3	JET15001-30	APOYO LH, LODERA DELANTERA	1	30	JET15002-24	TORNILLO HEXAGONAL	6	15
JET15001-04	PEDAL LH	1	4	JET15001-31	REPOSAPIES	1	31	JET15002-25	TORNILLO HEXAGONAL	2	25
JET15001-05	SILVIN LH	1	5	JET15001-32	BASE DE COBERTOR LH	1	32	JET15002-26	TORNILLO HEXAGONAL	2	26
JET15001-06	MONOSHOCK	1	6	JET15001-33	SUSPENSION BAJA DE MOTOR	1	33	JET15002-27	BUSHING DE LEVA	2	27
JET15001-07	SILVIN RH	1	7	JET15001-34	TUERCA HEXAGONAL	1	34	JET15002-28	BUSHING DE LEVA	2	28
JET15001-08	SHOCK DELANTERO	1	8	JET15001-35	RESORTE RUEDA DE TENSION	1	35	JET15002-29	TORNILLO HEXAGONAL	2	29
JET15001-09	MULETA SUPERIOR LH	1	9A	JET15001-36	CAJA DE BATERIA	1	36	JET15002-3	FILTRO DE AIRE	2	3
JET15001-09A	BASE DE GIRO IZQUIERDO	1	9	JET15001-37	CAJA DE BATERIA	1	37	JET15002-30	TORNILLO M6 X 25	2	30
JET15001-10	CARGADOR DERECHO DE LODERA DELANTERA	1	10	JET15001-38	BASE DE COBERTOR RH	1	38	JET15002-31	TORNILLO	2	31
JET15001-11	LUZ DE STOP	1	11	JET15001-39	REPOSAPIES RH	1	39	JET15002-32	SOPORTE PARA FILTRO DE AIRE	2	32
JET15001-12	TORNILLO HEXAGONAL	1	12	JET15001-40	APOYO RH, LODERA DELANTERA	1	40	JET15002-4	BOBINA DE ENCENDIDO	2	4
JET15001-13	TUERCA HEXAGONAL	1	13	JET15001-41	MULETA INFERIOR LH	1	41	JET15002-5	TUBO DE ESCAPE	2	5
JET15001-14	EJE HEXAGONAL	1	14	JET15001-42	TORNILLO HEXAGONAL	1	42	JET15002-6	CABLE PRINCIPAL COMPLETO	2	6
JET15001-15	CUBREPOLVO, BARRA TRASERA	1	15	JET15001-43	SOPORTE TRASERO COMPLETO	0	43	JET15002-7	BATERIA	2	7
JET15001-16	TORNILLO HEXAGONAL	1	16	JET15002-01	MOTOR	2	1	JET15002-8	EJE HEXAGONAL	2	8
JET15001-17	BUSHING TRASERO PARA EJE	1	17	JET15002-10	SOPORTE DE SALIDA	2	10	JET15002-9	PROTECTOR DE ESCAPE	2	9
JET15001-18	TORNILLO Y TUERCA COMPLETA	1	18	JET15002-11	SPROCKET	2	11	JET15003-01BK	LODERA DELANTERA NEGRA	3	0
JET15001-19	DEFENSA	1	19	JET15002-12	FILTRO DE COMBUSTIBLE	2	12	JET15003-01RD	LODERA DELANTERA ROJA	3	1
JET15001-20	POLEA DE TENSION	1	20	JET15002-13	EMPAQUE BOQUILLA DE ESCAPE	2	13	JET15003-02BK	LODERA TRASERA NEGRA	3	0
JET15001-21	REFLECTOR	1	21	JET15002-14	TORNILLO HEXAGONAL	2	14	JET15003-02RD	LODERA TRASERA ROJA	3	2
JET15001-22	MULETA INFERIOR RH	1	22	JET15002-15	CADENA	2	15	JET15003-03	TANQUE DE COMBUSTIBLE	3	3
JET15001-22A	CONJUNTO DE SUSPENSION	1	22A	JET15002-16	REGULADOR	2	16	JET15003-04	SILLON	3	4
JET15001-23	TORNILLO HEXAGONAL	1	23	JET15002-17	RELAY DE STARTER	2	17	JET15003-05	COBERTOR DELANTERO NEGRO	3	5
JET15001-24	TUERCA DE SEGURIDAD HEXAGONAL	1	24	JET15002-18	TUERCA DE SEGURO	2	18	JET15003-06	PLACA INTERMEDIA NEGRO	3	6
JET15001-25	TORNILLO HEXAGONAL	1	25	JET15002-19	CDI	2	19	JET15003-07	SWITCH DE REGISTRO	3	7
JET15001-26	TUERCA HEXAGONAL	1	26	JET15002-20	TUBO DE AGUA	2	20	JET15003-08	FILTRO DE AIRE, COBERTOR DE PLACA	3	8
JET15001-27	TORNILLO HEXAGONAL	1	27	JET15002-21	SWITCH DE GASOLINA	2	21	JET15003-10	REFLECTOR TRASERO	3	10
JET15001-28	CARGADOR LH DE LODERA DELANTERA	1	28	JET15002-22	TORNILLO HEXAGONAL	2	22	JET15003-11	CLIP COBERTOR FILTRO DE AIRE	3	11
				JET15002-23	TORNILLO HEXAGONAL	2	23	JET15003-12	TORNILLO	3	12

www.seacubemoto.com





DESCRIPCION		PAG.	No.	CÓDIGO	DESCRIPCION	PAG.	No.	CÓDIGO	DESCRIPCION	PAG.	No.
	SELLO	3	23	JET15005-07	PIN DE CORTE	5	7	JET15006-13	TORNILLO HEXAGONAL	6	13
JET15003-13	ARANDELA GRANDE	3	13	JET15005-08	BASE DE DISCOS DE FRENOS	5	8	JET15006-14	CLIP DE TIMON	6	14
JET15003-13	ARANDELA GRANDE	3	24	JET15005-09	ARANDELA	5	9	JET15006-17	CABLE CLIP PARTE DE DIRECCION	6	17
JET15003-13	ARANDELA GRANDE	3	26	JET15005-09	ARANDELA	6	16	JET15006-18	EMPAQUE DE TIMON	6	18
JET15003-14	TUERCA HEXAGONAL	3	14	JET15005-10	DISCO DE FRENO COMPLETO	5	10	JET15006-19	CLIP DE ARANDELA, BARRA DE DIRECCION	6	19
JET15003-15	TORNILLO CONJUNTO COMPLETO	3	15	JET15005-10A	BOMBA DE FRENO DISCO DELANTERO	5	10A	JET15006-20	PROTECTOR DE MANILLAR	6	20
JET15003-16	HERRAMIENTAS	3	16	JET15005-10B	PINZA DE FRENO DELANTERO RH	5	10B	JET15007-01	ABRAZADERA DE TUBO	7	1
JET15003-17	TORNILLO HEXAGONAL	3	17	JET15005-10C	PINZA DE FRENO DELANTERO LH	5	10C	JET15007-02	TAPADERA DE DIFERENCIAL	7	2
JET15003-18	ARANDELA GRANDE	3	18	JET15005-10D	CABLE DISCO DE FRENO DELANTERO	5	10D	JET15007-03	ABRAZADERA CABLE DE ARRANQUE	7	3
JET15003-18	ARANDELA GRANDE	3	22	JET15005-11	PIN DE CORTE	5	12	JET15007-05	CUBIERTAS	7	5
JET15003-19	TUECA HEXAGONAL	3	19	JET15005-13	CONO DE RANURA MODELO TUERCA 3	5	13	JET15007-06	CONDUCTOR DE CUBIERTA	7	6
JET15003-20	CLIP DE TUERCA	3	20	JET15005-14	ARANDELA	5	14	JET15007-07	SELLO DE CUBIERTA A	7	7
JET15003-21	TORNILLO HEXAGONAL	3	21	JET15005-15	CONO DE RANURA MODELO TUERCA 2	5	15	JET15007-09	CLIP DE ALTA TENSION	7	9
JET15003-25	TAPA DE MANECILLA	3	25	JET15005-15	CONO DE RANURA DE TUERCA 2	6	7	JET15007-10	SELLO DE CUBIERTA B	7	10
JET15003-30	TORNILLO	3	30	JET15005-16	ARANDELA DE RESORTE	5	16	JET15007-11	PANEL LATERAL CROMO	7	11
JET15003-31	CONJUNTO DE LUCES	3	31	JET15006-01	EJE DE DIRECCION	6	1	JET15007-12	TORNILLO ST5x12	7	12
JET15004-01	LLANTA TRASERA	4	1	JET15006-02	TIMON	6	2	JET15007-13	TORNILLO ST5x16	7	13
JET15004-02	ARO DE LLANTA TRASERA	4	2	JET15006-03	CLIP BARRA DE DIRECCION	6	3	JET15007-14	TORNILLO M6x25	7	14
JET15004-03	MULETA TRASERA COMPLETA	4	3	JET15006-04	MANGO LH	6	4	JET15007-15	ABRAZADERA TUBO DE DRENAJE	7	15
JET15004-04	TUERCA HEXAGONAL	4	4	JET15006-05	ACELERADOR COMPLETO	6	5	JET15007-15	ABRAZADERA TUBO DE RESPIRADERO	17	6
JET15004-05	SPROCKET DE LLANTA	4	5	JET15006-06	PARTE BAJA DE TIMON	6	6	JET15008-01	TUBO DE BREA	8	1
JET15004-06	CUBREPOLVO	4	6	JET15006-08	SISTEMA DE FRENO	6	8	JET15008-03	EMPAQUE DE CULATA	8	3
JET15004-07	PROTECTOR DE CHASIS DE MULETA	4	7	JET15006-08A	FRENO TRASERO	6	8A	JET15008-04	ABRAZADERA DE TUBO (D8.5)	8	4
JET15004-08	TORNILLO HEXAGONAL	4	8	JET15006-08B	BOMBA DE FRENO TRASERO	6	8B	JET15008-06	ABRAZADERA DE TUBO (D12)	8	6
JET15004-09	FRENO DE DISCO TRASERO	4	9	JET15006-08C	MANGUERA DE FRENO TRASERO	6	8C	JET15008-07	ENSAMBLE DE TUBO	8	7
JET15005-01	LLANTA DELANTEA	5	1	JET15006-08D	SWITCH DE REVERSA	6	8D	JET15008-07	TUBO DE RESPIRADERO	21	23
JET15005-02	ARO DE LLANTA DELANTERA	5	2	JET15006-09	CABLE DE ACCELERADOR	6	9	JET15008-08	TORNILLO ST4x8	8	8
JET15005-03	NUDILLO COMPLETO	5	3	JET15006-10	PIN	6	10	JET15008-09	CUBIERTA PLATEL	8	9
JET15005-04	DISCO DE FRENO DELANTERO	5	4	JET15006-11	SWITCH LH DE TIMON	6	11	JET15008-10	ABRAZADERA DE VALVULA Y TUBO A	8	10
JET15005-05	BARRA DE DIRECCION DELANTERA	5	5	JET15006-12	CLIP BARRA DE DIRECCION	6	12	JET15008-11	ABRAZADERA DE VALVULA	8	11

[www.seacubemoto.com](http://www.seacubemoto.com)

DESCRIPCION		PAG.	No.	CÓDIGO	DESCRIPCION	PAG.	No.	CÓDIGO	DESCRIPCION	PAG.	No.
	SELLO M6x18	8	12	JET15010-06	EJE OSCILANTE	10	6	JET15016-04	ARRANQUE EXTERIOR	16	4
JET15008-12	TORNILLO M6 X 18	14	8	JET15010-07	VALVULA INTERIOR	10	7	JET15016-05	PESTAÑA CLUTCH DE ARRANQUE	16	5
JET15008-13	ABRAZADERA DE VALVULA Y TUBO B	8	13	JET15010-08	VALVULA EXTERIOR	10	8	JET15016-06	RODILLO DE ENGRANE DE ARRANQUE	16	6
JET15008-14	VALVULA	8	14	JET15010-09	RESORTE DE VALVULA EXTERIOR	10	9	JET15016-07	RODILLO DE RESORTE TAPON FIJO	16	7
JET15008-15	VALVULA DE CUBIERTA	8	15	JET15010-10	RESORTE DE VALVULA INTERIOR	10	10	JET15016-08	MOTOR DE ARRANQUE COMPLETO	16	8
JET15009-01	CULATA COMPELTA	9	1	JET15010-11	RETENEDOR VALVULA DE RESORTE	10	11	JET15016-09	TORNILLO M6x40	8	16
JET15009-02	EJE DE LEVAS	9	2	JET15010-12	BASE DE VALVULAS	10	12	JET15016-09	CABLE MOTOR DE ARRANQUE	16	9
JET15009-03	GUIA DE VALVULA	9	3	JET15010-13	CHAVETA	10	13	JET15016-10	TORNILLO M5x8	16	10
JET15009-04	GUIA	9	4	JET15010-14	TORNILLO VALVULA DE AJUSTE	10	14	JET15016-11	TORNILLO DE SOCKET M6x12	16	12
JET15009-05	EMPAQUE DE CULATA	9	5	JET15010-15	GUARCA VALVULA DE AJUSTE	10	15	JET15016-12	TUERCA DE SEGURO M22x1	16	13
JET15009-06	EMPAQUE	9	6	JET15011-08	TORNILLO M6 X 16	11	8	JET15016-13	ARANDELA 18x31x1	16	14
JET15009-07	AISLANTE DE MANIFUL	9	7	JET15011-10	ORING 9.5 X 1.5	11	10	JET15016-14	PIN 5x6	16	15
JET15009-08	TUBO	9	8	JET15012-01	CILINDRO COMPLETO	12	1	JET15016-15	CHAVETA	16	16
JET15009-09	ABRAZADERA	9	9	JET15012-02	EMPAQUE DE CILINDRO	12	2	JET15016-16	RODILLO 10x10	16	17
JET15009-10	ARANDELA 8	9	10	JET15012-03	ARANDELA	12	3	JET15016-17	COJINETE DE AGUJA 28x37x17	16	18
JET15009-11	ORING 27x2.0	9	11	JET15014-02	PLANTA COMPLETA	14	2	JET15016-18	ORING	16	19
JET15009-12	ORING 9x1.6	9	12	JET15014-03	VOLANTE	14	3	JET15016-19	TORNILLO M5x8	16	20
JET15009-13	TORNILLO BOLT 2 STUD M6x32	9	13	JET15014-04	STATOR COMPLETO	14	4	JET15016-20	TORNILLO M6x16	16	21
JET15009-14	TORNILLO M6x63	9	14	JET15014-05	ARANDELA 12	14	5	JET15017-01	CARTER LH	17	1
JET15009-16	TUERCA M6	9	16	JET15014-06	TORNILLO M5x12	14	6	JET15017-02	COBERTOR	17	2
JET15009-17	TUERCA M8	9	17	JET15015-02	CUERPO BOMBA DE ACEITE	15	2	JET15017-04	ABRAZADERA CABLE DE ACELERADOR	17	4
JET15009-18	PIN 10x16	9	18	JET15015-03	PLACA BOMBA DE ACEITE	15	3	JET15017-05	ABRAZADERA TUBO DE DESCANZO	17	5
JET15009-18	PIN 10 X 16	12	4	JET15015-04	EJE BOMBA DE ACEITE	15	4	JET15017-07	COBERTOR DE CARTER LH	17	7
JET15009-19	TORNILLO M6x100	9	19	JET15015-07	ROTOR BOMBA INTERIOR DE ACEITE	15	7	JET15017-08	TORNILLO ST4x8	17	8
JET15009-20	BUJIA (A7TC, A7RTC)	9	20	JET15015-08	ROTOR BOMBA EXTERIOR DE ACEITE	15	8	JET15017-09	TORNILLO M6x40	17	9
JET15010-01	VALVULA DE SELLO	10	1	JET15015-10	TORNILLO M3 X 10	15	10	JET15017-10	TORNILLO M6x65	17	10
JET15010-02	EJE DE LEVAS 34 DIENTES	10	2	JET15015-12	PIN 4 X 6.5	15	12	JET15017-11	LEVA DE FRENO TRASERO	17	11
JET15010-03	TOPE DE PLACA COMPLETA	10	3	JET15016-01	ENGRANAJE DE STARTER	16	1	JET15018-01	PLACA RESORTE DE FRENOS	18	1
JET15010-04	BALANCIN	10	4	JET15016-02	EJE REDUCTOR DE ARRANQUE	16	2	JET15018-04	CARA COMPLETA DE UNIDAD	18	4
JET15010-05	EJE DE BALANCINES	10	5	JET15016-03	ENGRANAJE DE ARRANQUE DE CLUTCH	16	3	JET15018-06	RODILLO 3x8.5	18	6

www.seacubemoto.com

DESCRIPCION	PAG.	No.	CÓDIGO	DESCRIPCION	PAG.	No.	CÓDIGO	DESCRIPCION	PAG.	No.
TE ARRANQUE DE ENGRANES	18	10	JET15019-20	ORING	19	20	JET15021-02	SUSPENSION DE MOTOR DE GOMA	21	2
JET15018-11 ENGRANAJE DE ARRANQUE	18	11	JET15019-22	PLACA DE ACCION	19	22	JET15021-03	CARTER COMPLETO LH	21	3
JET15018-12 EJE DE ARRANQUE	18	12	JET15019-23	CONDUCCION COMPLETO	19	23	JET15021-04	BUSHING	21	4
JET15018-13 RESORTE DE ARRANQUE	18	13	JET15019-24	COJINETE	19	24	JET15021-05	TORNILLO ESPECIAL	21	5
JET15018-14 EJE DE RACHT 17 DIENTES	18	14	JET15019-24	SELLO DE ACEITE 14x26x6	20	24	JET15021-06	ARANDELA 8	21	6
JET15018-15 BUSHING	18	15	JET15019-25	COJINETE DE BALINES 6906	19	25	JET15021-07	RETENEDOR DE ACEITE	21	7
JET15018-16 EJE DE BUSHING	18	16	JET15019-26	ANILLO DE SEGURO INTERNO 28MM	19	26	JET15021-08	TORNILLO TAPON DE DRENAJE	21	8
JET15018-17 RESORTE ARRANQUE DE PEDAL	18	17	JET15019-28	POSTE DE CAMBIO	20	28	JET15021-10	BALINES 9.5	21	10
JET15018-18 PIN ESPECIAL 4.5MM	18	18	JET15020-01	CUBIERTA	20	1	JET15021-11	RESORTE DE TORNILLO	21	11
JET15018-19 TORNILLO M6x14	18	19	JET15020-02	CAMBIO DE EJE	20	2	JET15021-12	ARANDELA DE TORNILLO	21	12
JET15018-19 TORNILLO M6 X 14	20	26	JET15020-04	ARANDELA TAPON DE DRENAJE 14x24x1	20	4	JET15021-13	TORNILLO	21	13
JET15018-21 ARANDELA 14	18	21	JET15020-05	CAMBIO DE TAMBOR	20	5	JET15021-18	TORNILLO M6x50	21	18
JET15018-22 ARANDELA 12.5	18	22	JET15020-06	TENEDOR DE CAMBIO	20	6	JET15021-19	EMPAQUE DE CARTER	21	19
JET15018-26 COJINETE DE BALINES 6906	18	26	JET15020-07	COJINETE DE BALINES 6203	20	7	JET15021-20	COJINETE DE BALINES 6204	21	20
JET15019-01 CLUTCH EXTERNO	19	1	JET15020-07	COJINETE DE BALINES 6203	21	22	JET15021-24	EMPAQUE DE COBERTOR	21	24
JET15019-02 UNIDAD DE PLACA COMPLETA	19	2	JET15020-08	EJE DE CAMBIO	20	8	JET15022-01	CIGÜEÑAL COMPLETO	22	1
JET15019-03 PLACA DE CLUTCH LATERAL	19	3	JET15020-09	EJE DE TRANSMISION	20	9	JET15022-02	JUEGO DE ANILLOS DE PISTON	22	2
JET15019-04 RESORTE DE CLUTCH	19	4	JET15020-10	ARANDELA TAPON DE DRENAJE 17x26x2	20	10	JET15022-03	PISTON	22	3
JET15019-05 FRICCIÓN DE CLUTCH	19	5	JET15020-11	MEDIO EJE COMPLETO	20	11	JET15022-04	PIN DE PISTON	22	4
JET15019-06 HULE DE CLUTCH	19	6	JET15020-12	COJINETE DE BALINES 6202	20	12	JET15022-05	CHAVETA 25x14x4	22	5
JET15019-08 CONDUCCION COMPLETA	19	8	JET15020-12	COJINETE DE BALINES 6202	21	21	JET15022-06	CLIP PASADOR DE PISTON	22	6
JET15019-09 MOVIL DE PROPULSION	19	9	JET15020-13	EJE FINAL COMPLETO	20	13	JET25002-02	CARBURADOR	2	2
JET15019-10 PIN GUIA DE RODILLO	19	10	JET15020-14	ENGRANAJE DE CAMBIOS COMPELTO	20	14	JET25004-04	TUERCA DE SEGURO	5	11
JET15019-11 GUIA DE CLUTCH TRASERO	19	11	JET15020-15	RETENEDOR DE ACEITE	20	15	JET25004-06	CUBRE POLVO	5	6
JET15019-12 RESORTE DE FILTRO DE ACEITE	19	12	JET15020-16	COJINETE DE BALINES 6205RS	20	16	VX15001-17	TUBO ENFRIADOR	7	4
JET15019-13 COLLAR DE SELLO	19	13	JET15020-17	COJINETE DE BALINES 6004	20	17	VX15001-19	COBERTOR SUPERIOR DE VENTILADOR	7	8
JET15019-14 RESORTE DE COLLAR	19	14	JET15020-18	BUSHING	20	18	VX15001-21	CUBIERTA EMPAQUE FILTRO DE AIRE	7	16
JET15019-16 TUERCA M28	19	16	JET15020-20	TORNILLO M6x35	20	20	VX15002-03	TAPADERA DE CULATA	8	2
JET15019-18 ANILLO DE SEGURO 7MM	19	18	JET15020-21	RETENEDOR DE ACEITE	20	21	VX15006-02	CADENA DE TIEMPO	11	1
JET15019-19 RETENEDOR	19	19	JET15020-22	SWITCH DE CAMBIO	20	22	VX15006-03	TENSOR CADENA DE TIEMPO	11	3

www.seacubemoto.com

DESCRIPCION	PAG.	No.	CÓDIGO	DESCRIPCION	PAG.	No.	CÓDIGO	DESCRIPCION	PAG.	No.
QUE TENSOR DE CADENA	11	4	VX15010-03	PLACA BOMBA DE ACEITE	15	9	VX15020-11	COJINETE DE CARTER LH 6004	11	6
VX15006-07	21	16	VX15010-10	TORNILLO M6*12 DE PLACA DE BOMBA DE AC	12	5				
VX15006-09	11	7	VX15010-10	TORNILLO M6*12 DE PLACA DE BOMBA DE AC	15	13				
VX15006-09	18	27	VX15010-10	TORNILLO M6*12 DE PLACA DE BOMBA DE AC	20	23				
VX15006-13	11	5	VX15010-13	SPROCKET BOMBA DE ACEITE	15	5				
VX15006-14	11	9	VX15010-14	CADENA DE BOMBA DE ACEITE	15	6				
VX15006-15	11	2	VX15013-02	VENTILADOR DE POLEA	18	2				
VX15006-17	21	17	VX15013-05	DADOS DE AUTOMATICO	18	5				
VX15008-01	21	1	VX15013-06	PLATO DE CLUTCH/AUTOM.	18	7				
VX15008-03	13	11	VX15013-07	COJINETS DE DADOS	18	8				
VX15008-03	17	3	VX15013-19	ENGRANAJE DE STARTER	18	9				
VX15008-03	20	3	VX15013-20	SEGURO DE POLEA	18	23				
VX15008-03	21	15	VX15013-22	BUSHING DE VENTILADOR DE POLEA	18	3				
VX15008-10	13	6	VX15013-23	ARANDELA DE SERURO DE CLUTCH	18	20				
VX15008-11	13	5	VX15013-23	ARANDELA DE SERURO DE CLUTCH	19	17				
VX15008-12	13	12	VX15013-23	ARANDELA DE SERURO DE CLUTCH	21	9				
VX15008-13	13	13	VX15014-19	TUERCA M12*1.25 DE CLUTCH	14	7				
VX15008-14	13	14	VX15014-19	TUERCA M12*1.25 DE CLUTCH	18	25				
VX15008-15	13	7	VX15014-19	TUERCA M12*1.25 DE CLUTCH	19	15				
VX15008-15	20	27	VX15014-22	ESPACIADOR DE POLEA	18	24				
VX15008-16	13	10	VX15015-08	CLUTCH COMPLETO	19	21				
VX15008-17	13	16	VX15015-09	FAJA DE TRANSMISIÓN 85 DIENTES	19	7				
VX15008-17	20	19	VX15019-01	CARTER RH	13	1				
VX15009-01	14	1	VX15019-04	TAPON DE DESAGUE DE ACEITE	13	3				
VX15009-09	14	9	VX15019-07	MALLA DE TAPON DESAGUE	13	4				
VX15009-14	8	5	VX15019-09	TORNILLO DE CARTER M6X110	13	15				
VX15009-14	15	14	VX15019-10	COJINETE DE CARTER RH 6305	13	8				
VX15009-14	20	25	VX15019-10	COJINETE DE CARTER RH 6305	21	14				
VX15009-15	15	11	VX15019-11	ORING TAPON DESAGUE 30.8	13	9				
VX15010-01	15	1	VX15019-16	EMPAQUE COBERTOR CARTER RH	13	2				