



www.seacubemoto.com

CATALOGO DE PARTES

cliente de Masesa, para nuestra organización es razón de satisfacción poder llevar hasta sus manos esta importante herramienta de trabajo. La intención básica de facilitarle este útil catalogo, es compartir y ampliar el conocimiento que tenemos de los componentes que conforman nuestras motocicletas .

Una vez alcanzado este objetivo, logramos tener la base necesaria para fortalecer y desarrollar nuestra capacidad de servir a nuestro clientes, razón primordial de nuestro existencia.

A través del uso de este instrumento, Masesa intenta inspirar y motivar un alto nivel de servicio y un auténtico interés por satisfacer los requerimientos de nuestros usuarios.

Con mucho orgullo, esfuerzo y trabajo, Masesa le deja en sus manos esta herramienta.

INDICE		
FIG. N°	DESCRIPCION	PAG. N°
-	INDICE GRAFICO	1 5
1	ESCAPE,TANQUE ,FILTRO Y MOTOR	6
2	FILTRO DE AIRE	7
3	SISTEMA ELECTRICO	8
4	TREN DELANTERO	9
5	TIMON	10 11
6	PEDALES	12
7	CARROCERIA	13
8	LODERA, DEFENSA Y LUZ DE STOP	14
9	LLANTA DELANTERA	15
10	LLANTA TRASERA	16
11	FRENO DELANTERO	17 18
12	MULETA Y SUSPENSION	19
13	LLANTA TRASERA	20
14	TAMBOR DE FRENO	21
15	CHASIS	22
16	CULATA	23
17	VALVULAS	24
18	CARTER RH	25 26
19	CLUTCH	27
20	BOMBA Y FILTRO DE ACEITE	28
21	CARTER	29 30
22	CIGÜEÑAL	31
23	MECANISMO DE TRASMISION	32 33
24	MECANISMO DE CAMBIO	34 35
25	PLANTA	36
26	STARTER	37
----	GUIA DE CODIGOS	38 44

www.seacubemoto.com

INDICE DE GRAFICO

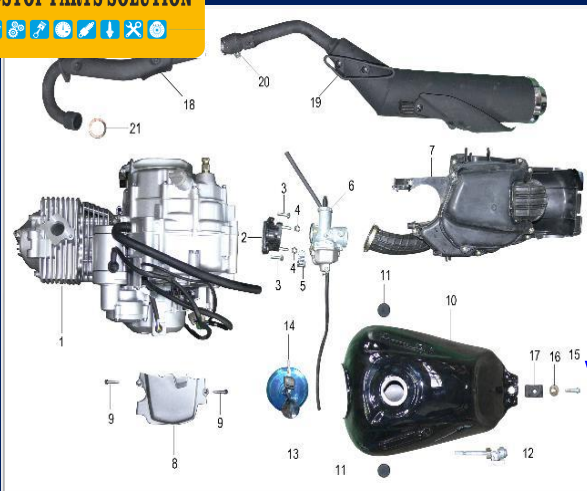


FIGURA N°1: ESCAPE, TANQUE, FILTRO Y MOTOR **PAG N° 1**



FIGURA N°2: FILTRO DE AIRE **PAG N° 2**

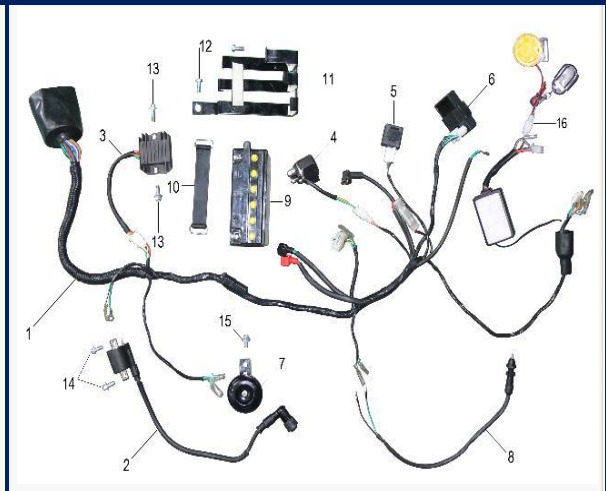


FIGURA N°3: SISTEMA ELECTRICO **PAG N° 3**

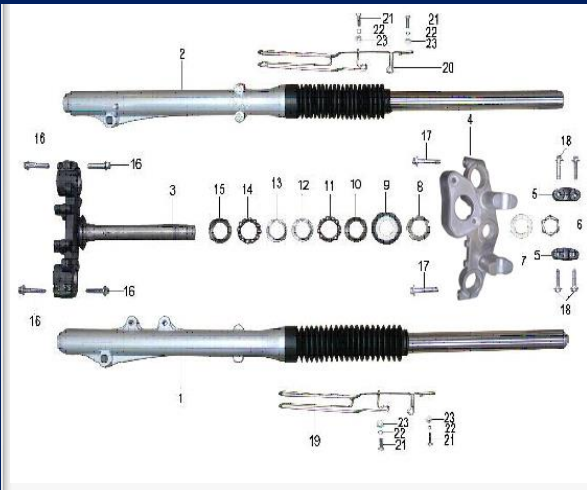


FIGURA N°4: TREN DELANTERO **PAG N° 4**

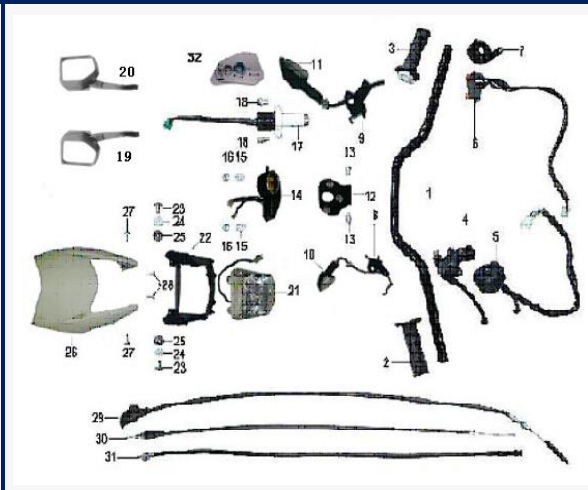


FIGURA N°5: TIMON **PAG N° 5**



FIGURA N°6: PEDALES **PAG N° 6**

www.seacubemoto.com

INDICE DE GRAFICO



FIGURA N°7: CARROCERIA **PAG N° 7**

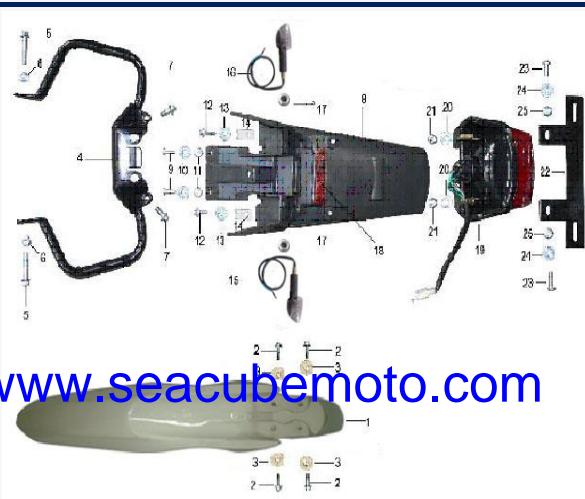


FIGURA N°8: LODERA, DEFENSA Y LUZ DE STOP **PAG N° 8**



FIGURA N°9: LLANTA DELANTERA **PAG N° 9**

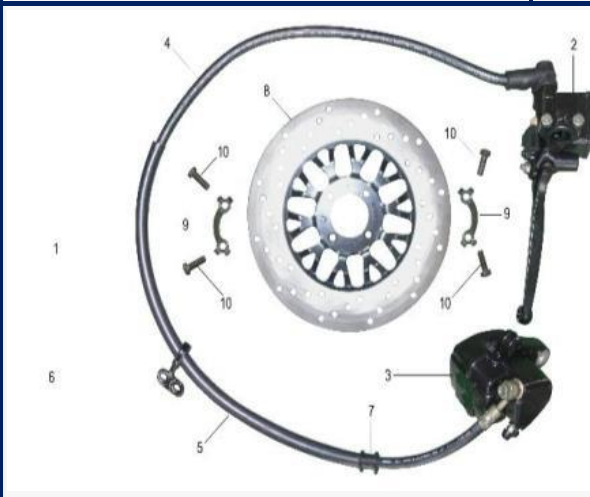


FIGURA N°10: MORDAZA DELANTERA **PAG N° 10**

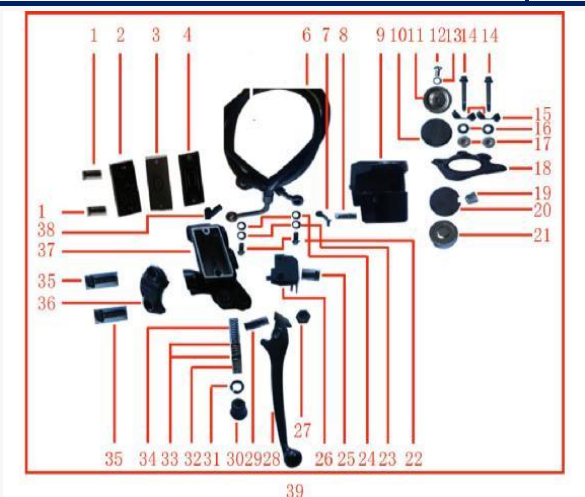


FIGURA N°11: FRENO DELANTERO **PAG N° 11**



FIGURA N°12: MULETA Y SUSPENSION **PAG N° 12**

www.seacubemoto.com

INDICE DE GRAFICO



FIGURA N°13: LLANTA TRASERA

PAG N°
13

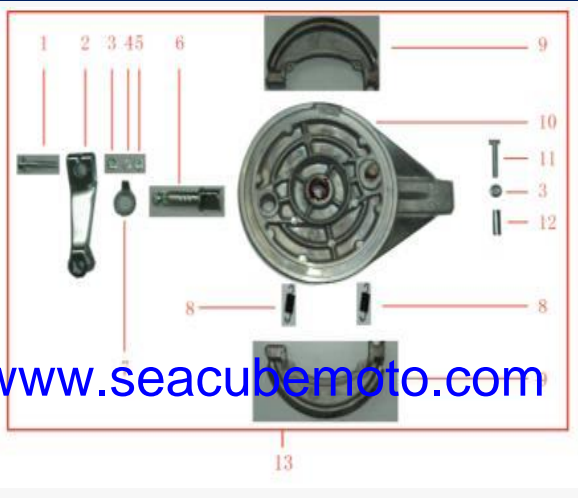


FIGURA N°14: TAMBOR DE FRENO

PAG N°
14

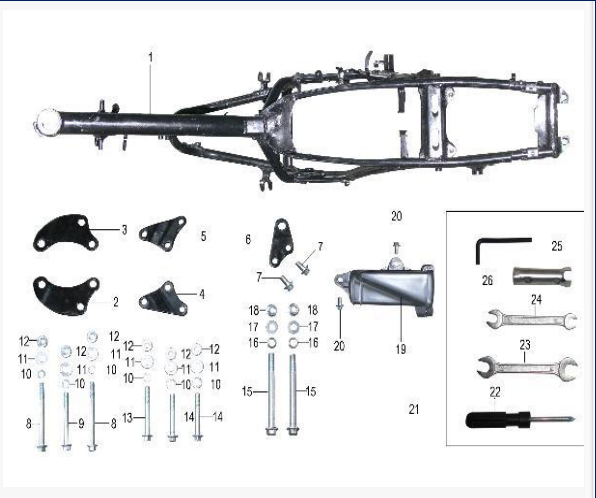
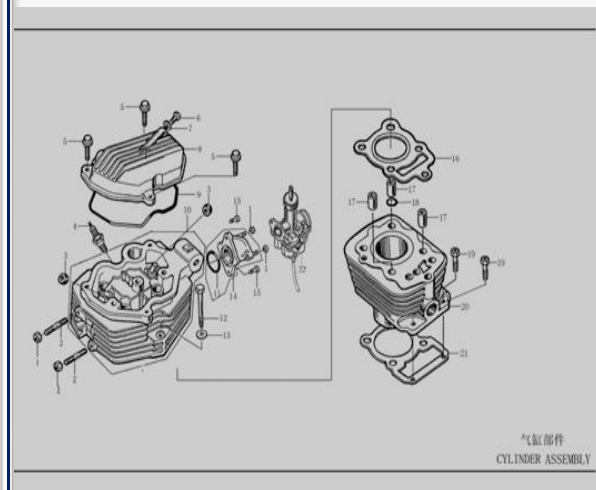


FIGURA N°15: CHASIS

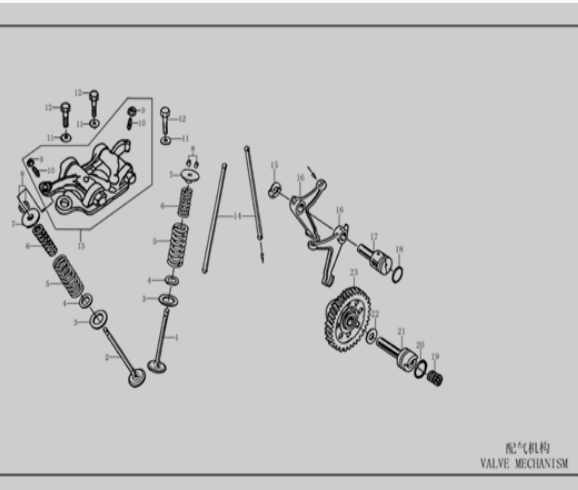
PAG N°
15



气缸部件
CYLINDER ASSEMBLY

FIGURA N°16: CULATA

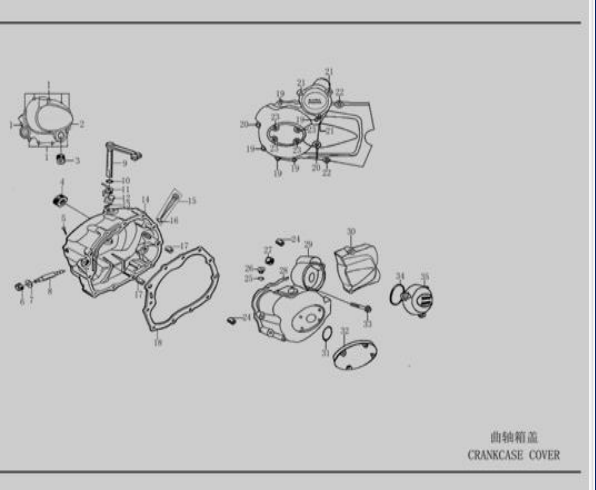
PAG N°
16



配气机构
VALVE MECHANISM

FIGURA N°17: VALVULAS

PAG N°
17



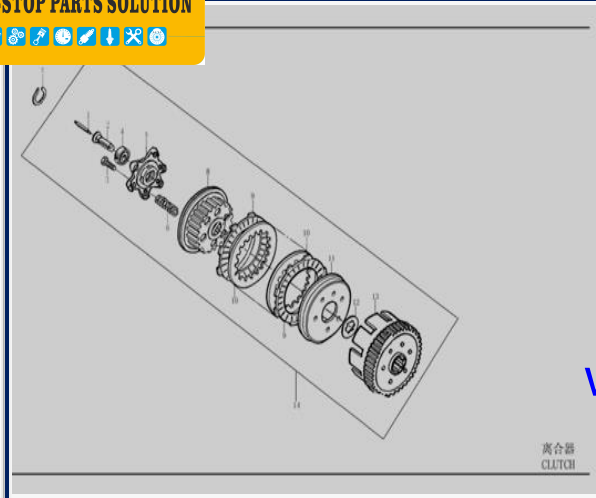
曲轴箱盖
CRANKCASE COVER

FIGURA N°18: CARTER RH

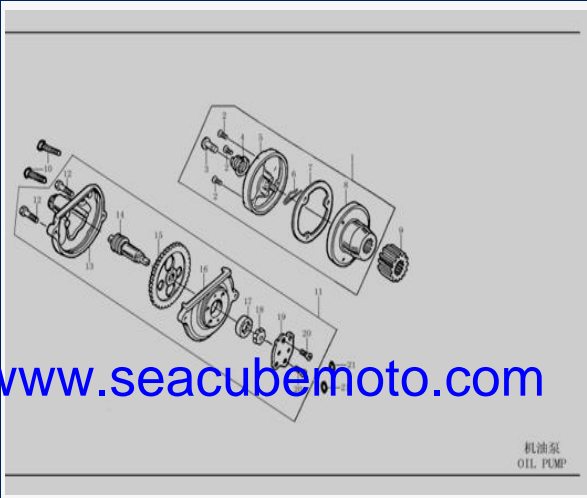
PAG N°
18

INDICE DE GRAFICO

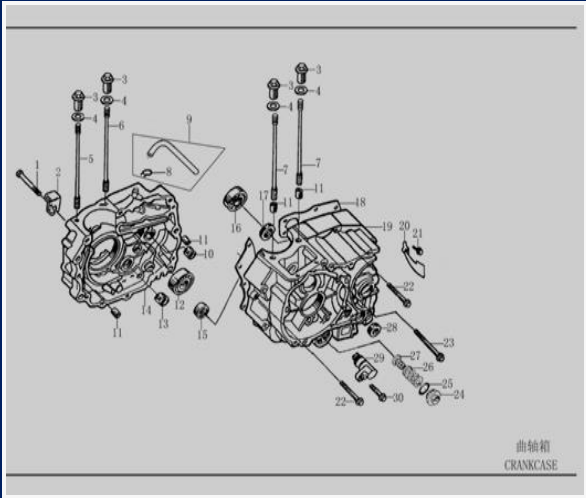
www.seacubemoto.com



离合器
CLUTCH



机油泵
OIL PUMP



曲轴箱
CRANKCASE

FIGURA N°19: CLUTCH

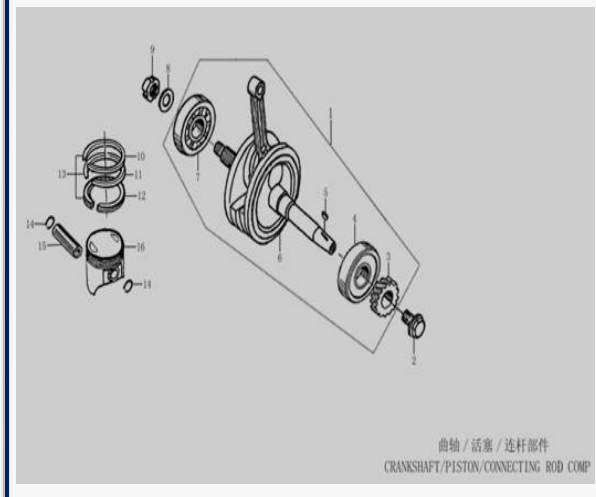
PAG N°
19

FIGURA N°20: BOMBA Y FILTRO DE ACEITE

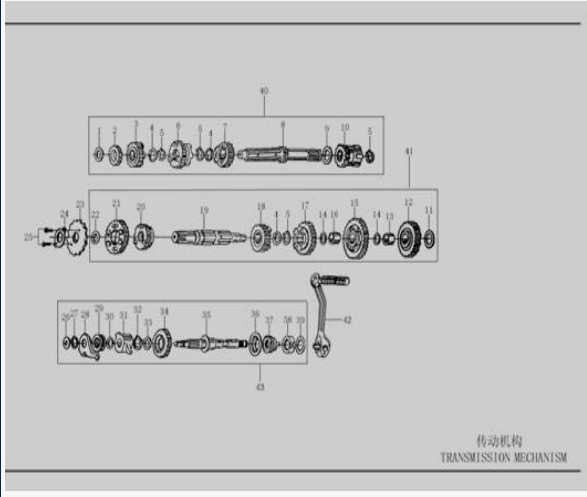
PAG N°
20

FIGURA N°21: CARTER

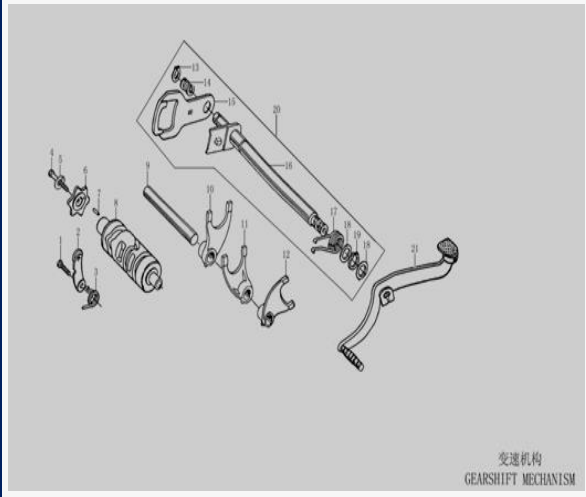
PAG N°
21



曲轴 / 活塞 / 连杆部件
CRANKSHAFT/PISTON/CONNECTING ROD COMP



传动机构
TRANSMISSION MECHANISM



变速机构
GEARSHIFT MECHANISM

FIGURA N°22: CIGÜEÑAL

PAG N°
22

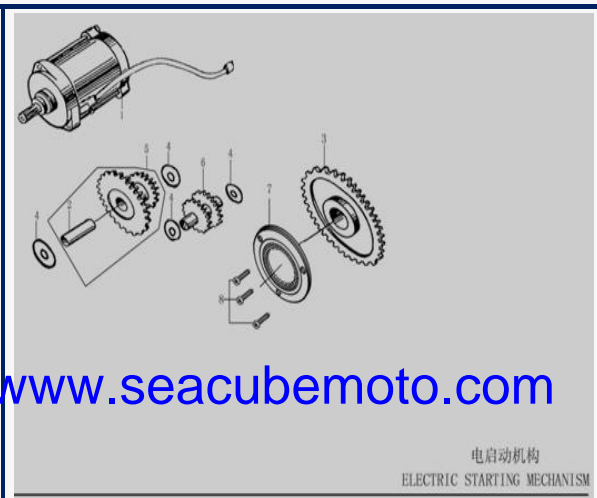
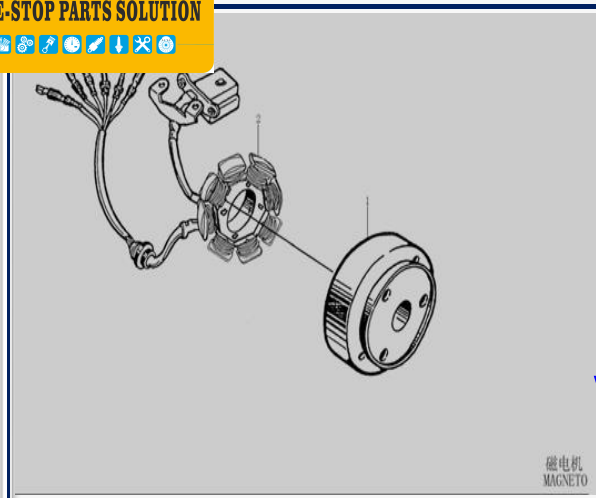
FIGURA N°23: MECANISMO DE TRANSMISION

PAG N°
23

FIGURA N°24: MECANISMO DE CAMBIOS

PAG N°
24

INDICE DE GRAFICO



www.seacubemoto.com

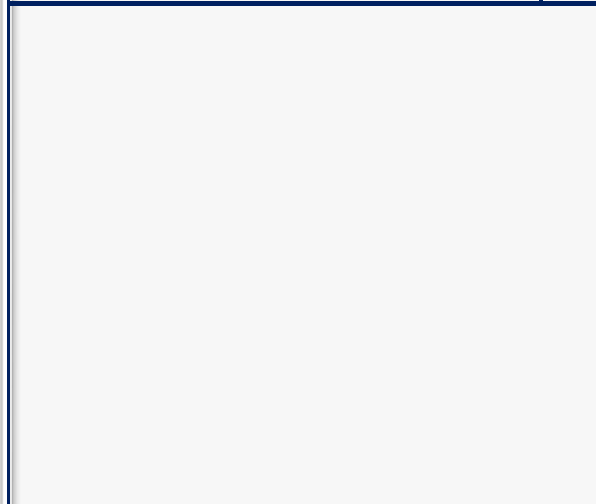
FIGURA N°25: PLANTA

PAG N°
25

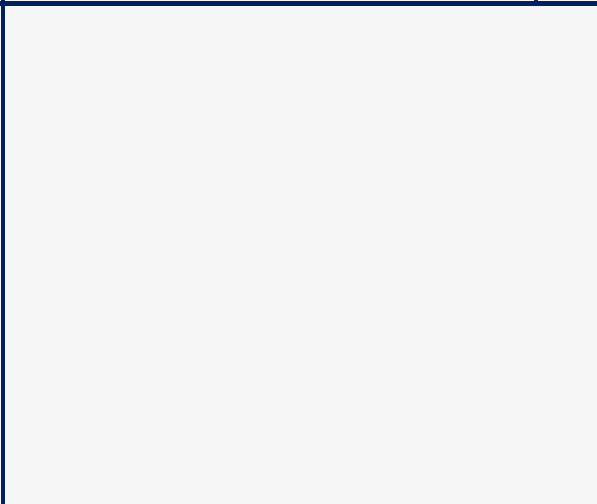
FIGURA N°26: STARTER

PAG N°
26

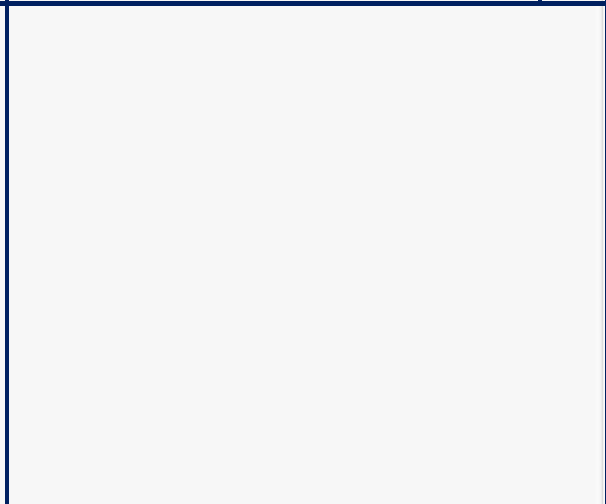
PAG N°
27



PAG N°
28



PAG N°
30



PAG N°
31

QUE, FILTRO Y MOTOR



No.	CÓDIGO	DESCRIPCION	CANT	OBSERVACIONES
1	15SKUA20001-01	MOTOR 125CC	1	
2	14DK25009-10	MANIFULL	1	
3	14DK12509-11	TORNILLO M6 X 20	2	
4	14DK12510-07	TUERCA M6	2	
5	14DK12509-26	GANCHO DE BUJIA	1	
6	14DK20009-13	CARBURADOR COMPLETO	2	
7	14DK25008-03	FILTRO DE AIRE	1	
8	15SKUA12501-08	COBERTOR TRASERO DE MOTOR	1	
9	15SKUA12501-09	TORNILLO M6X28	2	
10	15SKUA12501-10	TANQUE DE GASOLINA COMPLETO	1	
11	15SKUA12501-11	HULES DE SOPORTE	2	
12	XT25033-04	PASADOR DE GASOLINA	1	
13	15SKUA12501-13	TAPON TANQUE DE GASOLINA	1	
14	15SKUA12501-14	LLAVE DE GASOLINIA	2	
15	15SKUA12501-15	TORNILLO M8X25	1	
16	15SKUA12501-16	BUSHING	1	
17	XT25020-13	HULE DE TANQUE	1	
18	15SKUA12501-18	MUFFLER TUBO DE GASOLINA	1	
19	15SKUA12501-19	MUFFLER TANQUE DE GASOLINA	1	
20	15SKUA12501-20	SEGURO BOQUILLA DE ESCAPE	1	
21	15SKUA12501-21	AISLANTE TERMICO	1	

ELECTRICO

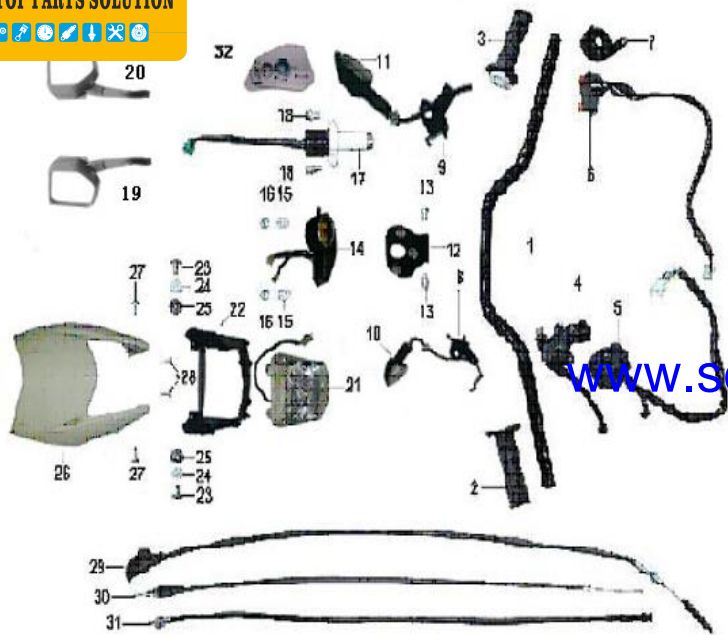


www.seacubemoto.com

No.	CÓDIGO	DESCRIPCION	CANT	OBSERVACIONES
1	15SKUA12503-01	ARNES PRINCIPAL	1	
2	XT25032-02	BOBINA DE ALTA	1	ALT. NEWC11030-11 FS11044-03
3	XT25032-07	REGULADOR	1	
4	XT25032-08	RELAY DE STARTER	1	
5	XT25032-06	FLASHER DE PIDEVIAS	1	
6	XT25032-05	CDI	1	
7	XT25032-03	BOCINA	1	ALT. C11020-03
8	15SKUA12503-08	SWITCH DE FRENO TRASERO	1	
9	15SKUA12503-09	BATERIA	1	
10	15SKUA12503-10	CANCHA DE BATERIA	1	
11	15SKUA12503-11	BASE DE BATERIA	1	
12	200DK23-03	TORNILLO M6X16	2	
13	200DK23-03	TORNILLO M6X16	2	
14	200DK23-03	TORNILLO M6X16	2	
15	200DK25-05	TORNILLO M6X12	1	
16	15SKUA12503-16	ALARMA ANTIRROBO	1	



No.	CÓDIGO	DESCRIPCION	CANT	OBSERVACIONES
1	15SKUA12504-01	BARRA LH	1	PLATEADO
2	15SKUA12504-02	BARRA RH	1	PLATEADO
3	XT25013-01	T DE BARRAS	1	ALT. MT20014-03
4	15SKUA12504-04	BASE T DE BARRAS	1	
5	XT25013-03	SEGURO DE TIMON	1	
6	XT25013-04	TUERCA SEGURO T DE BARRAS	1	
7	XT25013-05	ARANDELA	1	
8	XT25013-06	TUERCA SUPERIOR T DE BARRAS	1	
9	XT25013-07	GUARDAPOLVOS	1	
10	15SKUA12504-10	COJINETE SUPERIOR DE COJINETE SUPERIOR	1	
11	15SKUA12504-11	CUNA 1	1	
12	15SKUA12504-12	COBERTOR INFERIOR DE COJINETE SUPERIOR	1	
13	15SKUA12504-13	COBERTOR SUPERIOR DE COJINETE INFERIOR	1	
14	15SKUA12504-14	CUNA 2	1	
15	15SKUA12504-15	COBERTOR INFERIOR DE COJINETE INFERIOR	1	
16	15SKUA12504-16	TORNILLO	4	
17	15SKUA12504-17	TORNILLO	2	
18	15SKUA12504-18	TORNILLO	4	
19	XT25022-05	GUIAS DE CABLE LH	1	
20	XT25022-06	GUIAS DE CABLE RH	1	
21	15SKUA12504-21	TORNILLO	4	
22	15SKUA12504-22	ARANDELA DE RESORTE	4	
23	15SKUA12504-23	ARANDELA PLANA	4	



14

No.	CÓDIGO	DESCRIPCION	CANT	OBSERVACIONES
1	XT25030-03	TIMON	1	
2	XT25030-08	MANGO LH	1	ALT. X3M17-02 X3M12517-02
3	XT25030-09	MANGO RH	1	
4	XT25030-06	MANECILLA LH	1	
5	XT25030-04	SWITCH LH	1	
6	XT25030-05	SWITCH DE STARTER	1	ALT. 200SK19-05
7	XT25030-07	RETENEDOR DE ACELERACION	1	
8	15SKUA12505-08	BASE DE PIDEVIAS LH	1	
9	15SKUA12505-09	BASE DE PIDEVIAS RH	1	
10	15SKUA12505-10	PIDEVIAS FRONTAL LH	1	
11	15SKUA12505-11	PIDEVIAS FRONTAL RH	1	
12	15SKUA12505-12	BASE DE ASPIROMETRO	1	
13	200DK25-05	TORNILLO M6X12	2	
14	15DK15001-21	ASPIROMETRO	1	
15	200DK25-13	ARANDELA PLANA 6	3	
16	14DAKAR27-05	TUERCA M6	3	
17	15SKUA12505-17	SWITCH DE IGNICION	1	
18	15SKUA12505-18	TUERCA M8x16	2	
19	XT25030-01	RETROVISOR RH	1	
20	XT25030-02	RETROVISOR LH	1	ALT. 14DK25002-01 XT25030-02
21	15SKUA12505-21	SILVIN	1	
22	15SKUA12505-22	BASE DE SILVIN	1	
23	15SKUA12505-23	TORNILLO HEXAGONAL M6x16	2	
24	200DK25-13	ARANDELA PLANA 6	2	
25	15SKUA12505-25	ARANDELA DE HULE	2	
26	15SKUA12505-26	COBERTOR DE SILVIN BLANCO	1	
27	14DAKAR28-08	TORNILLO ST3.8x10	2	
28	14DAKAR28-08	TORNILLO ST3.8x10	2	



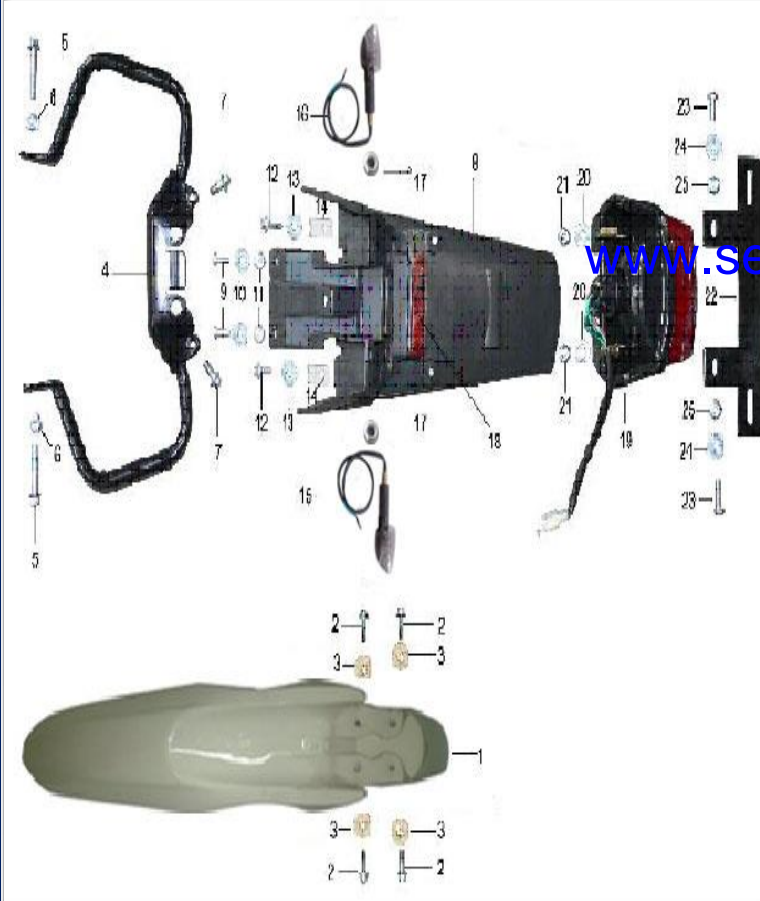
www.seacubemoto.com

No.	CÓDIGO	DESCRIPCION	CANT	OBSERVACIONES
1	15SKUA12506-01	TACO DELANTERO LH	1	
2	15SKUA12506-02	TACO DELANTERO RH	1	
3	14DAKAR10-12	TORNILLO M8X20	4	
4	15SKUA12506-04	TACO TRASERO LH	1	
5	15SKUA12506-05	TACO TRASERO RH	1	
6	15SKUA12506-06	RESORTE DE TACO TRASERO LH	1	
7	15SKUA12506-07	RESORTE DE TACO TRASERO RH	1	
8	15SKUA12506-08	PATA DE VELOCIDADES	1	
9	15SKUA12506-09	PATA DE ARRANQUE	1	
10	XT25019-01	PATA LATERAL	1	
11	XT25022-02	RESORTE PATA LATERAL	1	ALT. 200SK11-02
12	15SKUA12506-12	VARILLA DE FRENO	1	
13	15SKUA12506-13	EJE 6X18	1	
14	15SKUA12506-14	PIN 2X20	1	
15	15SKUA12506-15	PATA DE FRENO	1	
16	15SKUA12506-16	ARANDELA PLANA 30X17X2	1	
17	15SKUA12506-17	PIN 3.2X35	1	
18	XT25022-03	RESORTE PATA DE FRENO	1	
19	XT25022-01	RESORTE SWITCH PATA DE FRENO	1	



www.seacubemoto.com

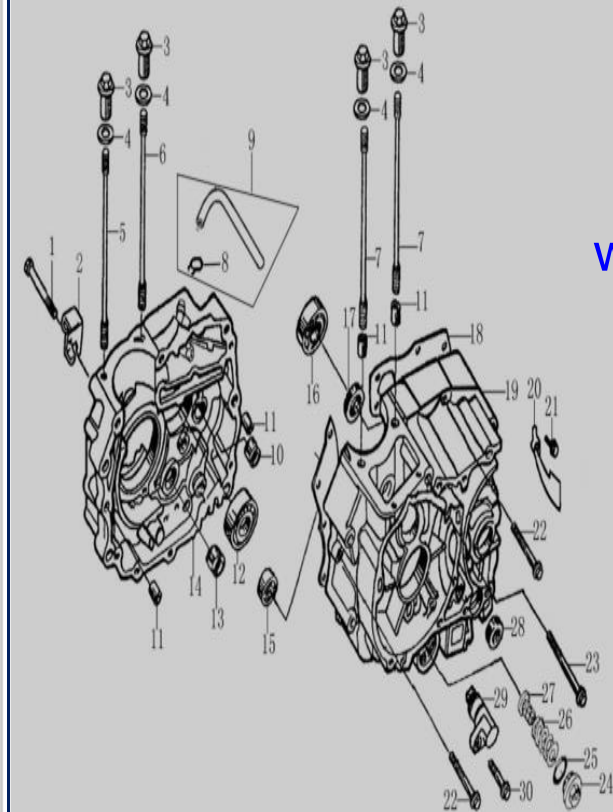
No.	CÓDIGO	DESCRIPCION	CANT	OBSERVACIONES
1	15SKUA20007-01WOR	COBERTOR DE TANQUE LH BLANCO CON NARANJA	1	
	15SKUA20007-01WRD	COBERTOR DE TANQUE LH BLANCO CON ROJO	1	
2	15SKUA20007-02WOR	COBERTOR DE TANQUE RH BLANCO CON NARANJA	1	
	15SKUA20007-02WRD	COBERTOR DE TANQUE RH BLANCO CON ROJO	1	
3	15SKUA12507-03	BASE COBERTOR TANQUE DE GASOLINA	1	
4	15SKUA12507-04	SILLON	1	
5	15SKUA12507-05	COBERTOR LH NEGRO	1	
6	15SKUA12507-06	COBERTOR RH NEGRO	1	
7	15SKUA20007-07WOR	COBERTOR DE SILLON LH BLANCO CON NARANJA	1	
	15SKUA20007-07WRD	COBERTOR DE SILLON LH BLANCO CON ROJO	1	
8	15SKUA20007-08WOR	COBERTOR DE SILLON RH BLANCO CON NARANJA	1	
	15SKUA20007-08WRD	COBERTOR DE SILLON RH BLANCO CON ROJO	1	
9	15SKUA12507-09	COBERTOR TRASERO BLANCO	1	
10	15SKUA12507-10	TORNILLO HEXAGONAL M6X16 SOCKET	4	
11	200DK25-13	ARANDELA PLANA 6	4	
12	15SKUA12505-25	ARANDELA DE HULE	4	
13	15SKUA12507-13	TORNILLO HEXAGONAL M6X35	2	
14	200DK25-13	ARANDELA PLANA 6	2	
15	15SKUA12507-10	TORNILLO HEXAGONAL M6X16 SOCKET	2	
16	200DK25-13	ARANDELA PLANA 6	2	
17	15SKUA12505-25	ARANDELA DE HULE	2	
18	200DK23-03	TORNILLO M6X16	2	
19	200DK25-13	ARANDELA PLANA 6	2	
20	14DAKAR28-08	TORNILLO ST3.8x10	2	



No.	CÓDIGO	DESCRIPCION	CANT	OBSERVACIONES
1	15SKUA12508-01OR	LODERA DELANTERA NARANJA	1	
	15SKUA12508-01RD	LODERA DELANTERA ROJO	1	
2	200DK26-12	TORNILLO M6X20	4	
3	15SKUA12508-03	BUSHING	4	
4	15SKUA12508-04	DEFENSA	1	
5	14DK12508-04	TORNILLO M8X45	2	
6	14DK12508-07	TUERCA M8	2	
7	200DK26-12	TORNILLO M6X20	2	
8	XT25029-08	LODERA TRASERA	1	
9	15SKUA12508-09	TORNILLO HEXAGONAL M6X20	2	
10	200DK25-13	ARANDELA PLANA 6	2	
11	14DK12510-07	TUERCA M6	2	
12	200DK26-12	TORNILLO M6X20	2	
13	200DK25-13	ARANDELA PLANA 6	2	
14	15SKUA12508-14	TUERCA DE SEGURO M6	2	
15	15SKUA12508-15	PIDEVIAS TRASERO LH	1	
16	15SKUA12508-16	PIDEVIAS TRASERO RH	1	
17	200DK28-16	TUERCA M10	2	
18	15SKUA12508-18	REFLECTOR TRASERO	1	
19	XT25017-07	LUZ DE STOP	1	
20	200DK25-13	ARANDELA PLANA 6	2	
21	14DK12510-07	TUERCA M6	2	
22	XT25021-07	BASE DE PLACA	1	
23	200DK23-03	TORNILLO M6X16	2	
24	200DK25-13	ARANDELA PLANA 6	2	
25	14DK12510-07	TUERCA M6	2	



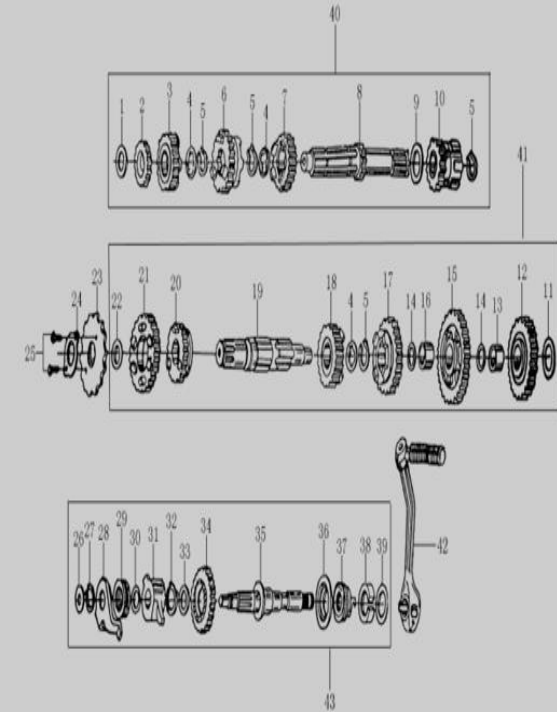
No.	CÓDIGO	DESCRIPCION	CANT	OBSERVACIONES
1	14DAKAR29-01	TUERCA M6X10	2	
2	14DAKAR29-02	PLACA BOMBA DE FRENO	1	
3	14DAKAR29-03	EMPAQUE PLACA BOMBA DE FRENO	1	
4	14DAKAR29-04	EMPAQUE BOMBA DE FRENO	1	
6	14DAKAR29-06	MANGUERA LIQUIDO DE FRENO	1	
7	14DAKAR29-07	TORNILLO DE DRENAJE GUARDAPOLVO	1	
8	14DAKAR29-08	TORNILLO DE DRENAJE	1	
9	14DAKAR29-09	BASE DE BOMBA FRENO DE DISCO	1	
10	14DAKAR29-10	PINZA EXTERNA FRENO DE DISCO	1	
11	14DAKAR29-11	PORTE FIJA PLACA DE DISCO	1	
12	14DAKAR29-01	TUERCA M6X10	1	
13	14DAKAR29-13	ARANDELA 6	1	
14	14DAKAR29-14	PIN	2	
15	14DAKAR29-15	GUIA CON ANILLO GUARDAPOLVO	2	
16	14DAKAR29-16	ARANDELA	2	
17	14DAKAR29-17	BUSHING	2	
18	14DAKAR29-18	BASE FIJA	1	
19	14DAKAR29-19	BASE FIJA DE PASTILLA	1	
20	14DAKAR29-20	CALIBRADOR INTERNO FRENO DE DISCO	1	
21	14DAKAR29-21	PISTON BOMBA DE DISCO	1	
22	14DAKAR29-22	TORNILLOS FIJACION MAGUERA LIQUIDO DE FRENO	2	
23	14DAKAR29-23	ARANDELA ESPECIAL A	2	
24	14DAKAR29-24	ARANDELA ESPECIAL B	2	
25	14DAKAR29-25	TORNILLO M6X10	1	
26	14DAKAR29-26	SWITCH DE FRENO	1	
27	14DAKAR29-27	TUERCA M6	1	
28	14DAKAR29-28	MANECILLA DE FRENO	1	



曲轴箱
CRANKCASE

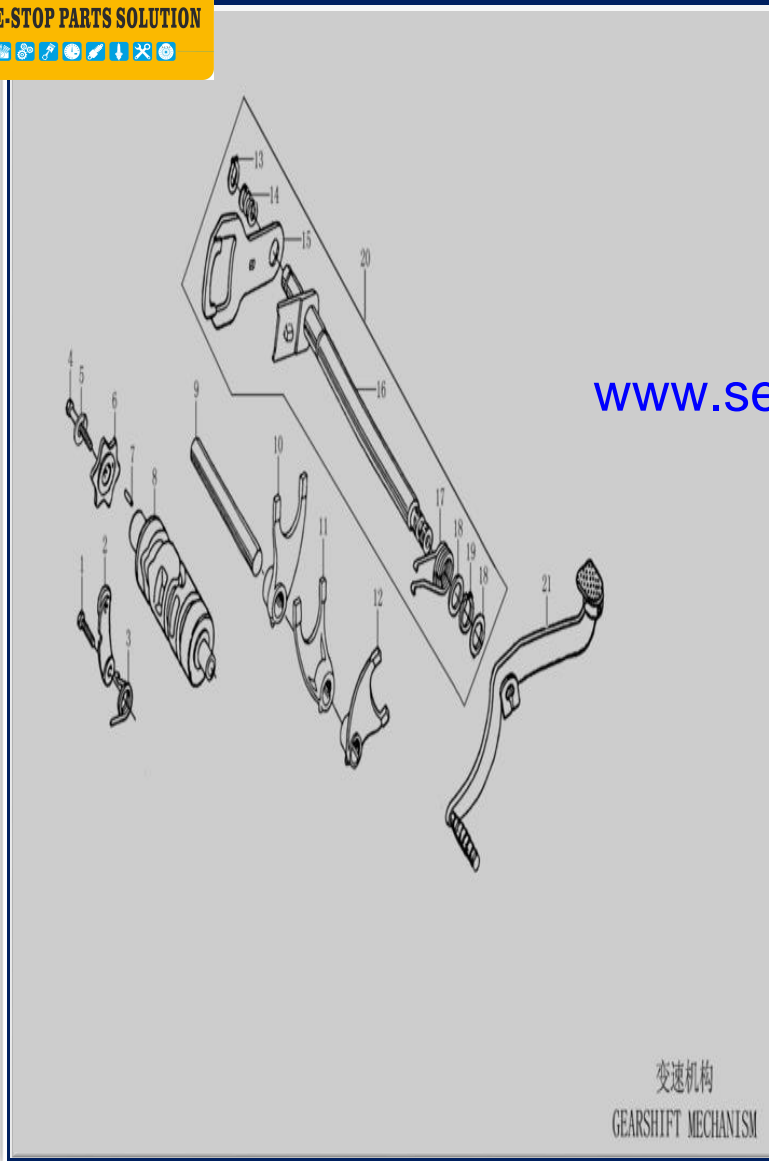
www.seacubemoto.com

No.	CÓDIGO	DESCRIPCION	CANT	OBSERVACIONES
1	15SKUA12520-01	TORNILLO CLIP DE CLUTCH	1	
2	15SKUA20020-02	GUIA CABLE DE CLUTCH	1	
3	15SKUA12520-05	TUERCA M8X32	4	
4	15SKUA12520-04	ARANDELA PLANA 12.5X2X22	4	
5	15SKUA20020-05	ESPARRAGO A	1	
6	15SKUA20020-06	ESPARRAGO A	1	
7	15SKUA20020-07	ESPARRAGO B	2	
8	14DK12520-05	CLIP 15, TUBO DE RESPIRADERO	1	
9	15SKUA20020-09	TUBO RESPIRADERO	1	
10	14DK12520-11	COJINETE DE AGUJAS (HK2110)	1	ALT.XT25006-04 14DK25019-10
11	14DK12520-09	PIN 10X14	4	
12	14DK12522-13	COJINETE (6006)	1	
13	15SKUA20020-13	COJINETE DE AGUJAS (HK2110)	1	
14	15SKUA20020-14	CARTER RH COMPLETO	1	
15	14DK12522-02	COJINETE (6202Z)	1	
16	14DK12522-18	COJINETE (6204)	1	ALT. XT25006-07 14DK25019-14 150RP02-08 ZS15006-14 300DK13-29 200DK08-12
17	14DK12522-17	RETENEDOR	1	ALT. 14DK25019-15
18	15SKUA12520-11	EMPAQUE DE CARTER	1	
19	15SKUA12520-12	CARTER LH COMPLETO	1	
20	14DK12520-21	ABRAZADERA DE HARNES	1	
21	200DK25-05	TORNILLO M6X12	1	
22	14DK12517-04	TORNILLO M6X50	9	
23	15SKUA12520-17	TORNILLO M6X95	1	



传动机构
 TRANSMISSION MECHANISM

No.	CÓDIGO	DESCRIPCION	CANT	OBSERVACIONES
1	14DK12522-03	ARANDELA 15.2X1X25	1	ALT. XT25008-01
2	XT25008-02	ENGRANAJE DE SEGUNDA	1	
3	XT25008-03	ENGRANAJE DE QUINTA	1	
4	14DK12522-06	ARANDELA 17.3X1.6X26	3	
5	XT25008-05	ANILLO DE SEGURO 18.5X1.2X22.1	3	
6	XT25008-06	ENGRANAJE DE CUARTA	1	
7	XT25008-07	ENGRANAJE DE TERCERA	1	
8	XT25008-08	EJE DE TRANSMISIÓN	1	
9	14DK12522-11	ARANDELA 20.2X0.5X27	1	ALT. XT25008-09
10	14DK12522-12	FINAL EJE DE TRANSMISION	1	ALT. XT25008-10
11	14DK12522-31	ARANDELA 15.2X1X30	1	ALT. XT25008-11
12	14DK12522-30	EJE SECUNDARIO ENGRANAJE DE STARTER	1	ALT. XT25008-12
13	14DK12522-29	BUSHING EJE SECUNDARIO	1	ALT. XT25008-13
14	XT25008-14	ARANDELA 16.5X0.5X24	2	
15	XT25008-15	ENGRANAJE DE PRIMERA	1	
16	XT25008-16	BUSH	1	
17	XT25008-17	ENGRANAJE DE TERCERA	1	
18	XT25008-18	ENGRANAJE DE CUARTA	1	
19	XT25008-19	CONTADOR EJE DE TRANSMISION	1	
20	15SKUA20022-20	ENGRANAJE DE QUINTA	1	
21	15SKUA20022-21	ENGRANAJE DE SEGUNDA	1	
22	15SKUA20022-22	ARANDELA 20X2.5X27	1	
23	XT25008-23	SPROCKET DELANTERO	1	
24	15SKUA20022-24	PLACA SPROKET DE TIEMPO	1	
25	15SKUA20022-25	TORNILLO M6x10	2	
26	XT25008-26	ARANDELA 12.1X1X18	1	
27	XT25008-32	ANILLO 18.5X1.2X22.4	1	
28	XT25008-28	RATCHET	1	



www.seacubemoto.com

No.	CÓDIGO	DESCRIPCION	CANT	OBSERVACIONES
1	14DK12515-15	TORNILLO M6X20	1	
2	XT25009-02	PLACA TAMBOR DE CAMBIOS	1	
3	14DK12523-03	RESORTE MECANISMO DE CAMBIOS	1	ALT. 14DK25022-24 XT25009-03
4	XT25009-04	TORNILLO M6X25	1	
5	XT25009-05	ARANDELA 6	1	
6	14DK12523-05	ESTRELLA DE CAMBIO DE CAMBIOS	1	ALT. MT20010-05 X3M09-16 14DK25022-16 XT25009-06
7	14DK12509-07	14DK12509-07	1	
8	XT25009-08	TAMBOR DE CAMBIOS	1	ALT. MT20010-07 200DK09-15 14DK20023-07 14DK12523-07
9	14DK12523-08	EJE DE ORQUETA DE CAMBIOS	1	ALT. XT25009-09 14DK25022-10 14DK20023-08
10	14DK12523-09	ORQUETA MECANISMO DE CAMBIOS	1	ALT. JET25009-11 14DK25022-15 14DK20023-09 200DK09-10 14DK25022-11 JET25009-12 XT25009-10
11	14DK12523-10	ORQUETA	1	ALT. 300DK14-03
12	14DK12523-11	ORQUETA LH	1	ALT. JET25009-13 14DK25022-16 14DK25022-13 ZS15009-13 XT25009-12

	DESCRIPCION	FIG.	No.	CÓDIGO	DESCRIPCION	FIG.	No.	CÓDIGO	DESCRIPCION	FIG.	No.
	BRO DELANTERO	9	2	14DAKAR27-12	GUIA TORNILLO DE TAMBOR	14	12	14DAKAR29-16	ARANDELA	11	16
	TUERCA DE EJE DELANTERO	9	13	14DAKAR27-13	FRENO TRASERO COMPLETO	14	13	14DAKAR29-17	BUSHING	11	17
14DAKAR04-20	DISCO DE FRENO DELANTERO	10	8	14DAKAR28-02	TORNILLO M5X12	2	2	14DAKAR29-18	BASE FIJA	11	18
14DAKAR06-09	TORNILLO M8X75	15	14	14DAKAR28-03	COBERTOR SUPERIOR FILTRO DE AIRE	2	3	14DAKAR29-19	BASE FIJA DE PASTILLA	11	19
14DAKAR06-10	ARANDELA DE RESORTE 8	15	10	14DAKAR28-05	PLACA ELEMENTO FILTRO DE AIRE	2	5	14DAKAR29-20	CALIBRADOR INTERNO FRENO DE DISCO	11	20
14DAKAR06-11	ARANDELA PLANA 8	15	11	14DAKAR28-06	ELEMENTO FILTRO DE AIRE	2	6	14DAKAR29-21	PISTON BOMBA DE DISCO	11	21
14DAKAR06-13	TORNILLO M8X70	15	8	14DAKAR28-07	COBERTOR INFERIOR FILTRO DE AIRE	2	7	14DAKAR29-22	TORNILLOS FIJACION MAGUERA LIQUIDO DE F	11	22
14DAKAR06-14	TORNILLO M8X60	15	9	14DAKAR28-08	TORNILLO 4.8X16	2	8	14DAKAR29-23	ARANDELA ESPECIAL A	11	23
14DAKAR06-15	TORNILLO M10X1.25X115	15	15	14DAKAR28-08	TORNILLO ST3.8x10	5	27	14DAKAR29-24	ARANDELA ESPECIAL B	11	24
14DAKAR06-16	ARANDELA DE RESORTE 10	15	16	14DAKAR28-08	TORNILLO ST3.8x10	5	28	14DAKAR29-25	TORNILLO M6X10	11	25
14DAKAR06-17	ARANDELA PLANA 10	15	17	14DAKAR28-08	TORNILLO ST3.8x10	7	20	14DAKAR29-26	SWITCH DE FRENO	11	26
14DAKAR06-20	CAJA DE HERRAMIENTAS	15	19	14DAKAR28-09	CUBIERTA INFERIOR FILTRO DE AIRE	2	9	14DAKAR29-27	TUERCA M6	11	27
14DAKAR07-14	TORNILLO M10X70	12	14	14DAKAR28-10	ABRAZADERA FILTRO DE AIRE	2	10	14DAKAR29-28	MANECILLA DE FRENO	11	28
14DAKAR07-15	TORNILLO M10X75	12	15	14DAKAR28-11	DUCTO FILTRO DE AIRE	2	11	14DAKAR29-29	TORNILLO MANECILLA DE FRENO	11	29
14DAKAR07-16	ARANDELA PLANA 10	12	16	14DAKAR28-12	EMPAQUE	2	12	14DAKAR29-30	ARANDELA	11	30
14DAKAR07-17	ARANDELA DE PRESION 10	12	17	14DAKAR28-13	TUBERIA DE ENTRADA	2	13	14DAKAR29-31	ARANDELA DE RESORTE	11	31
14DAKAR10-12	TORNILLO M8X20	6	3	14DAKAR29-01	TUERCA M6X10	11	1	14DAKAR29-32	PISTON BOMBA SUPERIOR DE FRENO	11	32
14DAKAR27-01	TORNILLO M6 X 30	14	1	14DAKAR29-01	TUERCA M6X10	11	12	14DAKAR29-33	ARANDELA	11	33
14DAKAR27-02	BRAZO DE FRENO TRASERO	14	2	14DAKAR29-02	PLACA BOMBA DE FRENO	11	2	14DAKAR29-34	RESORTE	11	34
14DAKAR27-03	ARANDELA 5	2	4	14DAKAR29-03	EMPAQUE PLACA BOMBA DE FRENO	11	3	14DAKAR29-35	TORNILLO M6 x 25	11	35
14DAKAR27-03	ARANDELA 6	14	3	14DAKAR29-04	EMPAQUE BOMBA DE FRENO	11	4	14DAKAR29-36	BASE DE MANECILLA DE FRENO	11	36
14DAKAR27-04	ARANDELA 6	14	4	14DAKAR29-06	MANGUERA LIQUIDO DE FRENO	11	6	14DAKAR29-37	BASE SUPERIOR BOMBA DE FRENO	11	37
14DAKAR27-05	TUERCA M6	5	16	14DAKAR29-07	TORNILLO DE DRENAJE GUARDAPOLVO	11	7	14DAKAR29-38	HULE CONECTOR SUPERIOR	11	38
14DAKAR27-05	TUERCA M6	14	5	14DAKAR29-08	TORNILLO DE DRENAJE	11	8	14DAKAR29-39	DISCO DELANTERO COMPLETO	11	39
14DAKAR27-06	LEVA DE FRENO TRASERO	14	6	14DAKAR29-09	BASE DE BOMBA FRENO DE DISCO	11	9	14DK12504-01	LLANTA DELANTERA P 126 2.75 X 21	9	1
14DAKAR27-07	INDICADOR DE FRENO	14	7	14DAKAR29-10	PINZA EXTERNA FRENO DE DISCO	11	10	14DK12504-03	PROTECTOR DE TUBO	9	3
14DAKAR27-08	RESORTE DE FRENO TRASERO	14	8	14DAKAR29-11	PARTE FIJA PLACA DE DISCO	11	11	14DK12504-05	RAYO EXTERNO	9	5
14DAKAR27-09	FRICCIONES	14	9	14DAKAR29-13	ARANDELA 6	11	13	14DK12504-06	RAYO INTERNO	9	6
14DAKAR27-10	TAMBOR DE FRENO	14	10	14DAKAR29-14	PIN	11	14	14DK12504-07	NIPLE	9	7
14DAKAR27-11	TORNILLO M6 X 30	14	11	14DAKAR29-15	GUIA CON ANILLO GUARDAPOLVO	11	15	14DK12504-08	MASA FRONTAL	9	8

www.seacubemoto.com

DESCRIPCION	FIG.	No.	CÓDIGO	DESCRIPCION	FIG.	No.	CÓDIGO	DESCRIPCION	FIG.	No.
SYSTEMA DE FRENO	10	1	14DK12517-01	TORNILLO M6X25	18	33	14DK12519-22	ORING 9.4X2.4	20	21
BOMBA DE LIQUIDO DE FRENO	10	2	14DK12517-01	TORNILLO M6X25	21	30	14DK12520-05	CLIP 15, TUBO DE RESPIRADERO	21	8
MANGUERA LIQUIDO DE FRENO	10	4	14DK12517-03	TORNILLO M6X40	18	1	14DK12520-09	PIN 10X14	18	24
CABLE DE FRENO	10	5	14DK12517-03	TORNILLO M6X40	18	19	14DK12520-09	PIN 10X14	21	11
EMPAQUE DE MANGUERA DE FRENO	10	7	14DK12517-04	TORNILLO M6X50	18	2	14DK12520-13	FILTRO DE ACEITE	21	27
PLACA RESORTE DE FRENO	10	9	14DK12517-04	TORNILLO M6X50	18	20	14DK12520-14	RESORTE TAPON DE ACEITE	21	26
TORNILLO M8X20	10	10	14DK12517-04	TORNILLO M6X50	21	22	14DK12520-16	TAPON DE FILTRO DE ACEITE	21	24
FILTRO DE ACEITE COMPLETO	20	1	14DK12517-05	VISOR DE NIVEL DE ACEITE	18	3	14DK12520-17	RETENEDOR	21	28
TORNILLO M8X45	8	5	14DK12517-06	RETENEDOR DE ACIETE	18	4	14DK12520-21	ABRAZADERA DE HARNES	21	20
TUERCA M8	8	6	14DK12517-11	MEDIDOR DE ACEITE	18	15	14DK12521-05	SEGUROS DE PISTON	22	14
TORNILLO M6 X 20	1	3	14DK12517-12	ORING 18X3	18	16	14DK12522-02	COJINETE (6202Z)	21	15
GANCHO DE BUJIA	1	5	14DK12517-17	TORNILLO M6X12	18	23	14DK12522-03	ARANDELA 15.2X1X25	23	1
TUERCA M6	1	4	14DK12517-20	TORNILLO M6X28	18	22	14DK12522-06	ARANDELA 17.3X1.6X26	23	4
TUERCA M6	8	11	14DK12517-28	RETENEDOR 13.2X2.65	18	26	14DK12522-11	ARANDELA 20.2X0.5X27	23	9
TUERCA M6	8	21	14DK12517-29	O-RING 13.2X2.65	18	25	14DK12522-12	FINAL EJE DE TRANSMISION	23	10
TUERCA M6	8	25	14DK12517-30	ORING 27.4X2.65	18	31	14DK12522-13	COJINETE (6006)	21	12
ARANDELA 8.5X2.2X18	16	13	14DK12517-32	TAPADERA LH	18	32	14DK12522-17	RETENEDOR	21	17
ARANDELA 8.5X2.2X18	17	11	14DK12518-02	DISCOS DE CLUTCH DE METAL	19	10	14DK12522-18	COJINETE (6204)	21	16
BUJIA (D8TC)	16	4	14DK12518-11	ARANDELA	22	8	14DK12522-29	BUSHING EJE SECUNDARIO	23	13
COJINETE DE AGUJAS	18	17	14DK12518-12	RESORTE DE CLUTCH	19	6	14DK12522-30	EJE SECUNDARIO ENGRANAJE DE STARTER	23	12
ORING 33.5X3	16	11	14DK12518-14	ARANDELA	19	12	14DK12522-31	ARANDELA 15.2X1X30	23	11
TUERCA M6	16	1	14DK12519-03	CUERPO FILTRO DE ACEITE	20	8	14DK12522-32	COJINETE DE AGUJAS (HK2110)	21	10
TORNILLO M6X20	16	15	14DK12519-04	EMPAQUE COBERTOR DE FILTRO	20	7	14DK12522-38	CIRCLIP 16	23	32
TORNILLO M6X20	24	1	14DK12519-07	PIN FILTRO DE ACEITE	20	6	14DK12522-44	ENGRANAJE PATA DE ARRANQUE	23	34
PIN 10X20	16	17	14DK12519-08	COBERTOR FILTRO DE ACEITE	20	5	14DK12523-03	RESORTE MECANISMO DE CAMBIOS	24	3
O-RING 10X1.6	16	18	14DK12519-09	RESORTE TUBO EXTERIOR	20	4	14DK12523-05	ESTRELLA DE CAMBIO DE CAMBIOS	24	6
TORNILLO M5X20	18	21	14DK12519-10	TORNILLO M5X12	20	2	14DK12523-08	EJE DE ORQUETA DE CAMBIOS	24	9
SELLO DE VALVULA	16	3	14DK12519-11	TUBO EXTERIOR DE ACEITE	20	3	14DK12523-09	ORQUETA MECANISMO DE CAMBIOS	24	10
ARANDELA INTERNA DE VALVULA	17	4	14DK12519-13	TORNILLO M6X30	20	10	14DK12523-10	ORQUETA	24	11
ARANDELA EXTERNA DE VALVULA	17	3	14DK12519-14	COBERTOR ENGRANAJE BOMBA DE ACEITE	20	13	14DK12523-11	ORQUETA LH	24	12

www.seacubemoto.com

	DESCRIPCION	FIG.	No.	CÓDIGO	DESCRIPCION	FIG.	No.	CÓDIGO	DESCRIPCION	FIG.	No.
	TORNILLO 12	24	13	15SKUA12503-08	SWITCH DE FRENO TRASERO	3	8	15SKUA12505-25	ARANDELA DE HULE	5	25
	RESORTE PLACA DE EJE	24	14	15SKUA12503-09	BATERIA	3	9	15SKUA12505-25	ARANDELA DE HULE	7	12
14DK12523-14	PLACA DE EJE DE CAMBIOS	24	15	15SKUA12503-10	BANDA DE BATERIA	3	10	15SKUA12505-25	ARANDELA DE HULE	7	17
14DK12523-17	ARANDELA 14X0.5X20	24	18	15SKUA12503-11	BASE DE BATERIA	3	11	15SKUA12505-26	COBERTOR DE SILVIN BLANCO	5	26
14DK12523-18	ARANDELA 14	24	19	15SKUA12503-16	ALARMA ANTIRROBO	3	16	15SKUA12505-31	CABLE DE ASIPIOMETRO	5	31
14DK12525-02	ARANDELA 10.5X0.5X18	26	4	15SKUA12504-01	BARRA LH	4	1	15SKUA12505-32	COBERTOR SWITCH DE IGNICION	5	32
14DK12525-06	TORNILLO M8x18	26	8	15SKUA12504-02	BARRA RH	4	2	15SKUA12506-01	TACO DELANTERO LH	6	1
14DK20009-13	CARBURADOR COMPLETO	1	6	15SKUA12504-04	BASE T DE BARRAS	4	4	15SKUA12506-02	TACO DELANTERO RH	6	2
14DK20015-13	MANIFUL	16	14	15SKUA12504-10	COJINETE SUPERIOR DE COJINETE SUPERIOR	4	10	15SKUA12506-04	TACO TRASERO LH	6	4
14DK20019-02	ENGRANAJE FILTRO DE ACEITE	20	9	15SKUA12504-11	CUNA 1	4	11	15SKUA12506-05	TACO TRASERO RH	6	5
14DK20019-06	TUERCA	22	9	15SKUA12504-12	COBERTOR INFERIOR DE COJINETE SUPERIOR	4	12	15SKUA12506-06	RESORTE DE TACO TRASERO LH	6	6
14DK25005-01	LLANTA TRASERA 4.60-18 P126	13	1	15SKUA12504-13	COBERTOR SUPERIOR DE COJINETE INFERIOR	4	13	15SKUA12506-07	RESORTE DE TACO TRASERO RH	6	7
14DK25008-03	FILTRO DE AIRE COMPLETO	1	7	15SKUA12504-14	CUNA 2	4	14	15SKUA12506-08	PATA DE VELOCIDADES	6	8
14DK25009-10	MANIFULL	1	2	15SKUA12504-15	COBERTOR INFERIOR DE COJINETE INFERIOR	4	15	15SKUA12506-09	PATA DE ARRANQUE	6	9
15DK15001-21	ASIPIOMETRO	5	14	15SKUA12504-16	TORNILLO	4	16	15SKUA12506-12	VARILLA DE FRENO	6	12
15DK15004-01	LLANTA DELANTERA P61 2.75 X 21	9	0	15SKUA12504-17	TORNILLO	4	17	15SKUA12506-13	EJE 6X18	6	13
15DK15006-01	LLANTA TRASERA 4.60-18 P61	13	0	15SKUA12504-18	TORNILLO	4	18	15SKUA12506-14	PIN 2X20	6	14
15SKUA12501-08	COBERTOR TRASERO DE MOTOR	1	8	15SKUA12504-21	TORNILLO	4	21	15SKUA12506-15	PATA DE FRENO	6	15
15SKUA12501-09	TORNILLO M6X28	1	9	15SKUA12504-22	ARANDELA DE RESORTE	4	22	15SKUA12506-16	ARANDELA PLANA 30X17X2	6	16
15SKUA12501-10	TANQUE DE GASOLINA COMPLETO	1	10	15SKUA12504-23	ARANDELA PLANA	4	23	15SKUA12506-17	PIN 3.2X35	6	17
15SKUA12501-11	HULES DE SOPORTE	1	11	15SKUA12505-08	BASE DE PIDEVIAS LH	5	8	15SKUA12507-03	BASE COBERTOR TANQUE DE GASOLINA	7	3
15SKUA12501-13	TAPON TANQUE DE GASOLINA	1	13	15SKUA12505-09	BASE DE PIDEVIAS RH	5	9	15SKUA12507-04	SILLON	7	4
15SKUA12501-14	LLAVE DE GASOLINA	1	14	15SKUA12505-10	PIDEVIAS FRONTAL LH	5	10	15SKUA12507-05	COBERTOR LH NEGRO	7	5
15SKUA12501-15	TORNILLO M8X25	1	15	15SKUA12505-11	PIDEVIAS FRONTAL RH	5	11	15SKUA12507-06	COBERTOR RH NEGRO	7	6
15SKUA12501-16	BUSHING	1	16	15SKUA12505-12	BASE DE ASIPIOMETRO	5	12	15SKUA12507-09	COBERTOR TRASERO BLANCO	7	9
15SKUA12501-18	MUFFLER TUBO DE GASOLINA	1	18	15SKUA12505-17	SWITCH DE IGNICION	5	17	15SKUA12507-10	TORNILLO HEXAGONAL M6X16 SOCKET	7	10
15SKUA12501-19	MUFFLER TANQUE DE GASOLINA	1	19	15SKUA12505-18	TUERCA M8x16	5	18	15SKUA12507-10	TORNILLO HEXAGONAL M6X16 SOCKET	7	15
15SKUA12501-20	SEGURO BOQUILLA DE ESCAPE	1	20	15SKUA12505-21	SILVIN	5	21	15SKUA12507-13	TORNILLO HEXAGONAL M6X35	7	13
15SKUA12501-21	AISLANTE TERMICO	1	21	15SKUA12505-22	BASE DE SILVIN	5	22	15SKUA12508-01OR	LODERA DELANTERA NARANJA	8	1
15SKUA12503-01	ARNES PRINCIPAL	3	1	15SKUA12505-23	TORNILLO HEXAGONAL M6x16	5	23	15SKUA12508-01RD	LODERA DELANTERA ROJO	8	0

www.seacubemoto.com

DESCRIPCION		FIG.	No.	CÓDIGO	DESCRIPCION	FIG.	No.	CÓDIGO	DESCRIPCION	FIG.	No.
	BUSHING	8	3	15SKUA12513-18	TAMBOR DE FRENO	13	18	15SKUA12516-23	ARANDELA 14.2X1X24	17	22
	EFENSA	8	4	15SKUA12513-19	TUERCA EJE DE LLANTA TRASERA M14X1.25	13	19	15SKUA12516-24	ENGRANAJE DE TIEMPO	17	23
15SKUA12508-09	TORNILLO HEXAGONAL M6X20	8	9	15SKUA12514-01	CHASIS	15	1	15SKUA12517-05	TORNILLO M5X25	18	5
15SKUA12508-14	TUERCA DE SEGURO M6	8	14	15SKUA12514-02	CARGADOR DE MOTOR SUPERIOR LH	15	2	15SKUA12517-07	RETENEDOR 6.5X14.5X7	18	6
15SKUA12508-15	PIDEVIAS TRASERO LH	8	15	15SKUA12514-03	CARGADOR DE MOTOR SUPERIOR RH	15	3	15SKUA12517-08	ARANDELA 6.7X1X14.4	18	7
15SKUA12508-16	PIDEVIAS TRASERO RH	8	16	15SKUA12514-04	PLACA DE MOTOR LH	15	4	15SKUA12517-09	EJE DE TRANSMISION	18	8
15SKUA12508-18	REFLECTOR TRASERO	8	18	15SKUA12514-05	PLACA DE MOTOR RH	15	5	15SKUA12517-10	EJE DE CLUCH COMPLETO	18	9
15SKUA12509-09	ARO DELANTERO	9	9	15SKUA12514-06	CARGADOR DE MOTOR	15	6	15SKUA12517-11	ORING 6.8X1.9	18	10
15SKUA12510-06	BASE DE MORDAZA	10	6	15SKUA12514-07	TORNILLO M8X16	15	7	15SKUA12517-12	RESORTE EJE DE CLUTCH	18	11
15SKUA12512-01	MULETA	12	1	15SKUA12514-12	TUERCA M8	15	12	15SKUA12517-13	LEVA SEPARACION DE CLUCH	18	12
15SKUA12512-03	GUARDAPOLVO	12	3	15SKUA12514-13	TORNILLO M8X90	15	13	15SKUA12517-14	PIN EJE DE CLUCH	18	13
15SKUA12512-04	TUERCA DE SEGUNDO M14X1.25	12	4	15SKUA12514-18	TUERCA M10	15	18	15SKUA12517-15	CARTER DE CLUTCH RH	18	14
15SKUA12512-06	hexagon socket screw with pan head M6x12	12	6	15SKUA12515-01	COBERTOR DE CULATA	16	8	15SKUA12517-28	COJINETE DE AGUJAS (HK101410)	18	27
15SKUA12512-07	plain washer ϕ 6	12	7	15SKUA12515-02	ESPARRAGO M8X36	16	2	15SKUA12517-29	EMPAQUE DE CARTER DE CLUTCH LH	18	28
15SKUA12512-08	blocking plate, fork	12	8	15SKUA12515-02	TORNILLO M6X28	16	5	15SKUA12517-30	CARTER DE CLUTCH LH	18	29
15SKUA12512-09	flange spacer bolt M6x16	12	9	15SKUA12515-03	TORNILLO M6X12	16	6	15SKUA12517-31	COBERTOR TRASERO DE MOTOR LH	18	30
15SKUA12512-10	chain	12	10	15SKUA12515-04	ORING 6.5X1.5X12	16	7	15SKUA12517-35	ORING 62X3	18	34
15SKUA12512-11	chain case	12	11	15SKUA12515-05	EMPAQUE COBERTOR DE CULATA	16	9	15SKUA12518-01	VARILLA DE TRANSPORTE	19	1
15SKUA12512-12	flange spacer bolt M6x12	12	12	15SKUA12515-21	TORNILLO CONECTOR M6X22	16	19	15SKUA12518-02	MANGA DE CLUTCH	19	2
15SKUA12513-04	ARO TRASERO	13	4	15SKUA12516-05	RESORTE EXTERIOR	17	5	15SKUA12518-04	COJINETE (6001)	19	4
15SKUA12513-05	RAYO EXTERNO	13	5	15SKUA12516-06	RESORTE INTERIOR	17	6	15SKUA12519-13	ROTOR INTERNO BOMBA DE ACEITE	20	18
15SKUA12513-06	RAYO INTERNO	13	6	15SKUA12516-07	RETENEDOR SUPERIOR RESORTE DE VALVULA	17	7	15SKUA12520-01	TORNILLO CLIP DE CLUTCH	21	1
15SKUA12513-07	NIPLE DE RAYO	13	7	15SKUA12516-12	TORNILLO DE BALANCIN M8X28	17	12	15SKUA12520-04	ARANDELA PLANA 12.5X2X22	21	4
15SKUA12513-08	MASA DE LLANTA TRASERA	13	8	15SKUA12516-16	ARANDELA DE ORQUETA	17	15	15SKUA12520-05	TUERCA M8X32	21	3
15SKUA12513-09	ARO TRASERO	13	9	15SKUA12516-17	ORQUETA DE BALANCIN	17	16	15SKUA12520-11	EMPAQUE DE CARTER	21	18
15SKUA12513-10	HULE PROTECTOR DE RAYOS	13	10	15SKUA12516-18	ORQUETA EJE DE BALANCIN	17	17	15SKUA12520-12	CARTER LH COMPLETO	21	19
15SKUA12513-12	PLACA TENSOR DE CADENA	13	12	15SKUA12516-19	ORING 18X2.5	17	18	15SKUA12520-17	TORNILLO M6X95	21	23
15SKUA12513-15	ESPROKET DE CADENA DE TRACCIÓN (INCLUYE	13	15	15SKUA12516-20	RESORTE	17	19	15SKUA12520-26	PIN DE PRESION COMPLETO	21	29
15SKUA12513-16	BUSHING	13	16	15SKUA12516-21	O RING 20X2.5	17	20	15SKUA12521-04	COJINETE (63/28/P5/Z)	22	4
15SKUA12513-17	BUSHING 15X27X16	13	17	15SKUA12516-22	EJE DE LEVAS	17	21	15SKUA12521-05	SPROCKET DE TIEMPO	22	3

www.seacubemoto.com

DESCRIPCION	FIG.	No.	CÓDIGO	DESCRIPCION	FIG.	No.	CÓDIGO	DESCRIPCION	FIG.	No.
TORNILLO M10X36	22	2	15SKUA20018-14	CLUTCH COMP	19	14	15SKUA20024-02	PLANTA	25	2
E PIVOT PATA DE ARRANQUE	23	35	15SKUA20019-11	BOMBA DE ACEITE COMPLETO	20	11	15SKUA20025-01	MOTOR DE STARTER COMPLETO	26	1
15SKUA12522-42 MECANISMO EJE DE ARRANQUE	23	43	15SKUA20019-14	TACHOMETER GEAR	20	14	15SKUA20025-03	ENGRANAJE DE STARTER COMPLETO	26	3
15SKUA12525-02 ENGRANAJE DE EJE	26	2	15SKUA20019-15	DRIVE GEAR,OIL PUMP	20	15	15SKUA20025-05	ENGRANAJE DE CONECTOR 1	26	5
15SKUA20001-01 MOTOR 125CC	1	1	15SKUA20019-16	OIL PUMP CASE	20	16	15SKUA20025-06	ENGRANAJE DE CONECTOR 2	26	6
15SKUA20007-01WOR COBERTOR DE TANQUE LH BLANCO CON NARANJA	7	1	15SKUA20019-17	OUTER ROTOR,OIL PUMP	20	17	15SKUA20025-07	STARTER DE CLUTCH COMPLETO	26	7
15SKUA20007-01WRD COBERTOR DE TANQUE LH BLANCO CON ROJO	7	0	15SKUA20019-19	COBERTOR BOMBA DE ACEITE	20	19	200DK23-03	TORNILLO M6X16	3	12
15SKUA20007-02WOR COBERTOR DE TANQUE RH BLANCO CON NARANJA	7	2	15SKUA20019-20	TORNILLO M4X12	20	20	200DK23-03	TORNILLO M6X16	3	13
15SKUA20007-02WRD COBERTOR DE TANQUE RH BLANCO CON ROJO	7	0	15SKUA20020-02	GUIA CABLE DE CLUTCH	21	2	200DK23-03	TORNILLO M6X16	3	14
15SKUA20007-07WOR COBERTOR DE SILLON LH BLANCO CON NARANJA	7	7	15SKUA20020-05	ESPARRAGO A	21	5	200DK23-03	TORNILLO M6X16	7	18
15SKUA20007-07WRD COBERTOR DE SILLON LH BLANCO CON ROJO	7	0	15SKUA20020-06	ESPARRAGO A	21	6	200DK23-03	TORNILLO M6X16	8	23
15SKUA20007-08WOR COBERTOR DE SILLON RH BLANCO CON NARANJA	7	8	15SKUA20020-07	ESPARRAGO B	21	7	200DK25-05	TORNILLO M6X12	3	15
15SKUA20007-08WRD COBERTOR DE SILLON RH BLANCO CON ROJO	7	0	15SKUA20020-09	TUBO RESPIRADERO	21	9	200DK25-05	TORNILLO M6X12	5	13
15SKUA20015-10 CULATA COMPLETA	16	10	15SKUA20020-13	COJINETE DE AGUJAS (HK2110)	21	13	200DK25-05	TORNILLO M6X12	15	20
15SKUA20015-12 TORNILLO M8X82	16	12	15SKUA20020-14	CARTER RH COMPLETO	21	14	200DK25-05	TORNILLO M6X12	21	21
15SKUA20015-16 EMPAQUE DE CULATA COMPLETO	16	16	15SKUA20021-01	CIGÜEÑAL COMPLETO	22	1	200DK25-13	ARANDELA PLANA 6	5	15
15SKUA20015-20 CILINDRO COMPLETO	16	20	15SKUA20021-06	CIGÜEÑAL	22	6	200DK25-13	ARANDELA PLANA 6	5	24
15SKUA20015-21 EMPAQUE DE CILINDRO	16	21	15SKUA20021-07	COJINETE (KU324118)	22	7	200DK25-13	ARANDELA PLANA 6	7	11
15SKUA20015-22 CARBURADOR COMPLETO	16	22	15SKUA20021-10	ANILLO DE PISTON 1	22	10	200DK25-13	ARANDELA PLANA 6	7	14
15SKUA20016-01 VALVULA DE ADMISION	17	1	15SKUA20021-11	ANILLO DE PISTON 2	22	11	200DK25-13	ARANDELA PLANA 6	7	16
15SKUA20016-02 VALVULA DE ESCAPE	17	2	15SKUA20021-12	RETENEDOR ANILLOS DE PISTON	22	12	200DK25-13	ARANDELA PLANA 6	7	19
15SKUA20016-13 BALANCIN COMPLETO	17	13	15SKUA20021-13	KIT ANILLOS DE PISTON	22	13	200DK25-13	ARANDELA PLANA 6	8	10
15SKUA20016-14 VARILLAS DE FRENO	17	14	15SKUA20021-16	PISTON	22	16	200DK25-13	ARANDELA PLANA 6	8	13
15SKUA20017-35 COBERTOR BOMBA DE ACEITE	18	35	15SKUA20022-20	ENGRANAJE DE QUINTA	23	20	200DK25-13	ARANDELA PLANA 6	8	20
15SKUA20018-03 TORNILLO M5X20	19	3	15SKUA20022-21	ENGRANAJE DE SEGUNDA	23	21	200DK25-13	ARANDELA PLANA 6	8	24
15SKUA20018-05 PLACA DE CLUTCH	19	5	15SKUA20022-22	ARANDELA 20X2.5X27	23	22	200DK26-12	TORNILLO M6X20	8	2
15SKUA20018-08 BASE DE CLUTCH	19	8	15SKUA20022-24	PLACA SPROKET DE TIEMPO	23	24	200DK26-12	TORNILLO M6X20	8	7
15SKUA20018-09 DISCOS DE CLUTCH COMPLETO	19	9	15SKUA20022-25	TORNILLO M6x10	23	25	200DK26-12	TORNILLO M6X20	8	12
15SKUA20018-11 PLACA DE CLUTCH	19	11	15SKUA20023-21	PATA DE CAMBIOS (BT-58)	24	21	200DK28-16	TUERCA M10	8	17
15SKUA20018-13 CANASTA DE CLUTCH	19	13	15SKUA20024-01	VOLANTE	25	1	200DK28-16	TUERCA M10	12	18

www.seacubemoto.com

DESCRIPCION	FIG.	No.	CÓDIGO	DESCRIPCION	FIG.	No.	CÓDIGO	DESCRIPCION	FIG.	No.
EJE DE CAMBIOS	24	20	XT25008-33	ARANDELA 20X0.5X27	23	33	XT25023-03	FILTRO DE AIRE COMPLETO	2	1
RING 35X3	21	25	XT25008-36	RETENEDOR EJE PATA DE ARRANQUE	23	36	XT25025-02	TUBO DE LLANTA	13	2
XT25002-01	17	9	XT25008-37	RESORTE RETENEDOR PATA DE ARRANQUE	23	37	XT25025-03	PROTECTOR DE TUBO	13	3
XT25002-02	17	10	XT25008-38	BUSHING	23	38	XT25027-02	ARO DELANTERO NEGRO	9	4
XT25002-04	17	8	XT25008-41	EJE DE TRANSMISION COMPLETO	23	40	XT25027-03	CAJA DE ASPIROMETRO	9	11
XT25003-15	18	18	XT25008-42	CONTRA EJE DE TRANSMISION COMPLETO	23	41	XT25027-04	EJE DE LLANTA DELANTERA M12 X 208	9	10
XT25004-08	19	7	XT25008-43	PATA DE ARRANQUE	23	42	XT25027-06	MONOSHOCK	12	13
XT25005-14	20	12	XT25009-02	PLACA TAMBOR DE CAMBIOS	24	2	XT25027-07	BUSHING TREN DELANTERO	9	12
XT25007-03	22	15	XT25009-04	TORNILLO M6X25	24	4	XT25028-02	CABLE DE ACELERADOR	5	30
XT25007-07	22	5	XT25009-05	ARANDELA 6	24	5	XT25028-03	CABLE DE CLUTCH	5	29
XT25008-02	23	2	XT25009-07	PIN 4X10	24	7	XT25029-08	LODERA TRASERA	8	8
XT25008-03	23	3	XT25009-08	TAMBOR DE CAMBIOS	24	8	XT25030-01	RETROVISOR RH	5	19
XT25008-05	23	5	XT25009-16	EJE DE CAMBIOS	24	16	XT25030-02	RETROVISOR LH	5	20
XT25008-06	23	6	XT25009-17	RESORTE EJE DE CAMBIOS	24	17	XT25030-03	TIMON	5	1
XT25008-07	23	7	XT25013-01	T DE BARRAS	4	3	XT25030-04	SWITCH LH	5	5
XT25008-08	23	8	XT25013-03	SEGURO DE TIMON	4	5	XT25030-05	SWITCH DE STARTER	5	6
XT25008-14	23	14	XT25013-04	TUERCA SEGURO T DE BARRAS	4	6	XT25030-06	MANECILLA LH	5	4
XT25008-15	23	15	XT25013-05	ARANDELA	4	7	XT25030-07	RETENEDOR DE ACELERACION	5	7
XT25008-16	23	16	XT25013-06	TUERCA SUPERIOR T DE BARRAS	4	8	XT25030-08	MANGO LH	5	2
XT25008-17	23	17	XT25013-07	GUARDAPOLVOS	4	9	XT25030-09	MANGO RH	5	3
XT25008-18	23	18	XT25017-07	LUZ DE STOP	8	19	XT25030-11	MORDAZA COMPLETA	10	3
XT25008-19	23	19	XT25019-03	PATA LATERAL	6	10	XT25031-03	SENSOR DE CADENA DE TRACCIÓN	13	13
XT25008-23	23	23	XT25020-08	GUIA DE CADENA	12	5	XT25031-04	EJE DE MULETA M15X275	12	2
XT25008-26	23	26	XT25020-13	HULE DE TANQUE	1	17	XT25031-06	BUSHING DE MULETA	13	14
XT25008-28	23	28	XT25021-07	BASE DE PLACA	8	22	XT25032-02	BOBINA DE ALTA	3	2
XT25008-29	23	29	XT25022-01	RESORTE SWITCH PATA DE FRENO	6	19	XT25032-03	BOCINA	3	7
XT25008-30	23	30	XT25022-02	RESORTE PATA LATERAL	6	11	XT25032-05	CDI	3	6
XT25008-30	23	39	XT25022-03	RESORTE PATA DE FRENO	6	18	XT25032-06	FLASHER DE PIDEVIAS	3	5
XT25008-31	23	31	XT25022-05	GUIAS DE CABLE LH	4	19	XT25032-07	REGULADOR	3	3
XT25008-32	23	27	XT25022-06	GUIAS DE CABLE RH	4	20	XT25032-08	RELAY DE STARTER	3	4

www.seacubemoto.com

DESCRIPCION	FIG.	No.	CÓDIGO	DESCRIPCION	FIG.	No.	CÓDIGO	DESCRIPCION	FIG.	No.
SADOR DE GASOLINA	1	12								
E DE LLANTA TRASERA M14X253	13	11								
XT25036-01 KIT DE HERRAMIENTAS	15	21								
XT25036-02 DESTORNILLADOR DOBLE CABEZA	15	22								
XT25036-03 LLAVE 12-14	15	23								
XT25036-04 LLAVE 8-10	15	24								
XT25036-05 LLAVE DE CANDELAS	15	25								
XT25036-06 LLAVE HEXAGONAL 5	15	26								

www.seacubemoto.com