



[www.seacubemoto.com](http://www.seacubemoto.com)



# ***K3M 125***

## **CATALOGO DE PARTES**

[www.masesa.com](http://www.masesa.com)

cliente de Masesa, para nuestra organización es razón de satisfacción poder llevar hasta sus manos esta importante herramienta de trabajo. La intención básica de facilitarle este útil catalogo, es compartir y ampliar el conocimiento que tenemos de los componentes que conforman nuestras motocicletas .

Una vez alcanzado este objetivo, logramos tener la base necesaria para fortalecer y desarrollar nuestra capacidad de servir a nuestro clientes, razón primordial de nuestro existencia.

A través del uso de este instrumento, Masesa intenta inspirar y motivar un alto nivel de servicio y un auténtico interés por satisfacer los requerimientos de nuestros usuarios.

Con mucho orgullo, esfuerzo y trabajo, Masesa le deja en sus manos esta herramienta.

INDICE		
FIG. N°	DESCRIPCION	PAG. N°
---	INDICE GRAFICO	1 7
1	CULATA	8
2	MECANISMO DE VALVULA	9
3	TAPADERA DE CARTER	10 11
4	CLUTCH	12
5	BOMBA DE ACEITE Y FILTRO CENTRIFUG	13
6	CARTER	14 15
7	EJE DE LEVAS Y PISTON	16
8	TRANSMISION	17 18
9	MECANISMO DE CAMBIOS	19 20
10	MAGNETO	21
11	ESTARTER	22
12	SILVIN	23
13	ASPIROMETRO	24
14	LODERAS	25
15	STOP Y PIDEVIAS	26
16	COBERTORES LATERALES	27
17	CONTROLES	28
18	T DE BARRAS	29
19	RETROVISORES	30
20	HARNES	31
21	KIT DE REGISTRO	32
22	TANQUE DE GASOLINA	33
23	BATERIA Y SILLON	34
24	FRENO DELANTERO	35
25	FRENO TRASERO	36
26	CAJA DE ASPIROMETRO	37
27	LLANTA DELANTERA	38
28	LLANTA TRASERA	39
29	CADENA	40
30	MOTOR	41
31	PEDALES	42

INDICE		
FIG. N°	DESCRIPCION	PAG. N°
32	FILTRO DE AIRE Y CARBURADOR	43
33	ESCAPE	44
34	BARRAS	45
35	AMORTIGUADOR	46
36	TACOS	47
37	SUSPENSION TRASERA	48
38	CHASIS	49
----	GUIA DE CODIGOS	50 55

[www.seacubemoto.com](http://www.seacubemoto.com)

INDICE DE GRAFICO

www.seacubemoto.com

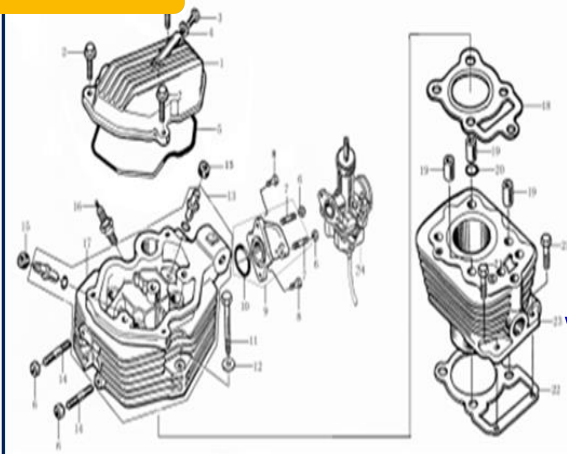


Figura N° 1: Culata PAG N° 1

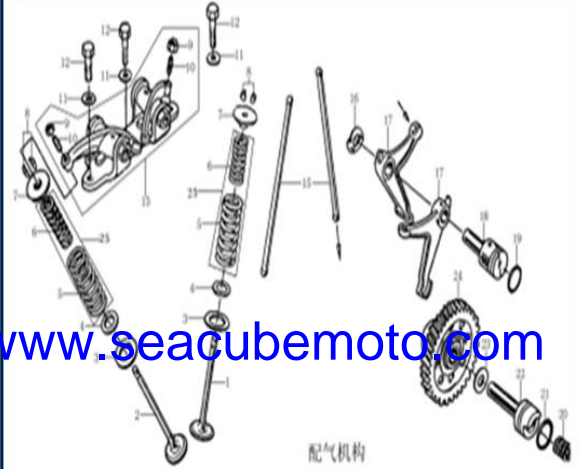


Figura N° 2: Mecanismo de válvulas PAG N° 2

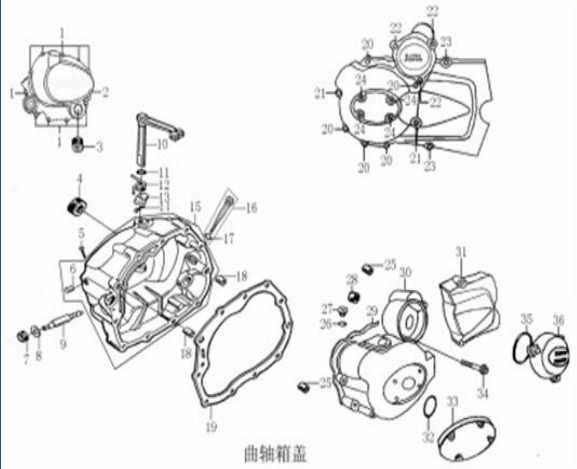


Figura N° 3: Tapadera de Carter PAG N° 3

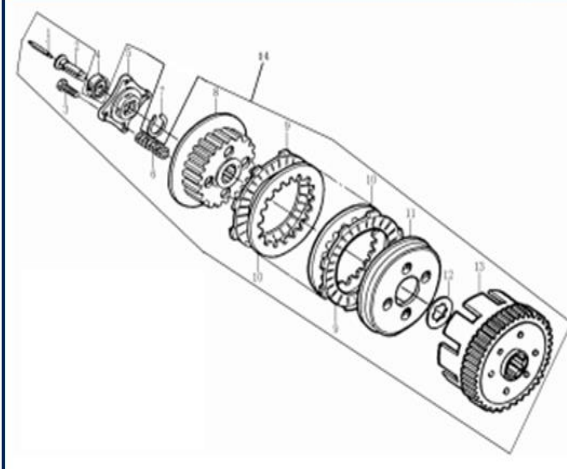


Figura N° 4: Clutch PAG N° 5

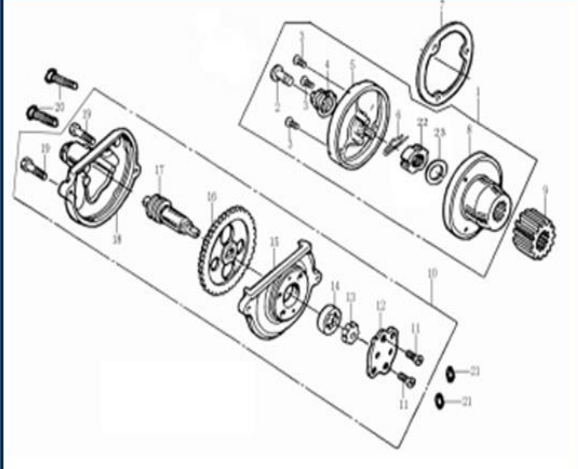


Figura N° 5: Bomba de aceite y filtro centrifugo PAG N° 6

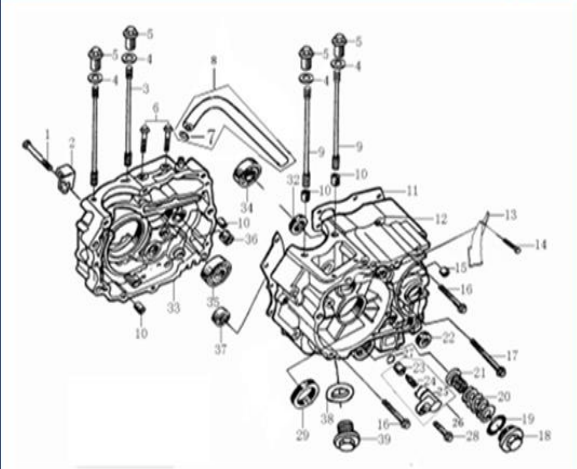
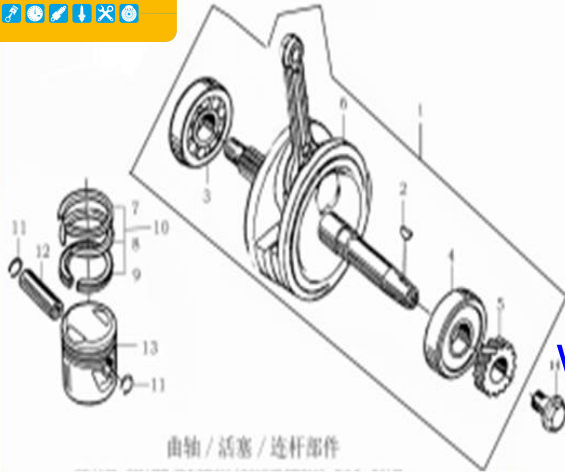


Figura N° 6: Carter PAG N° 7

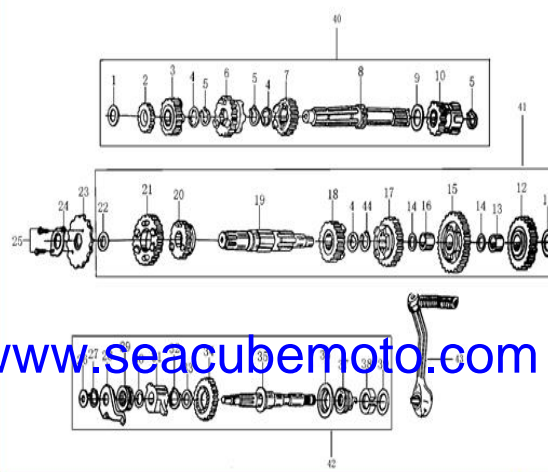
INDICE DE GRAFICO



曲轴 / 活塞 / 连杆部件

Figura N° 7: Eje de levas y pistón

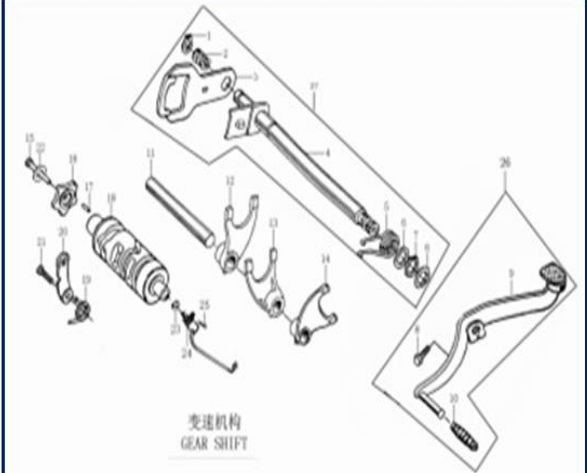
PAG N°  
9



[www.seacubemoto.com](http://www.seacubemoto.com)

Figura N° 8: Transmisión

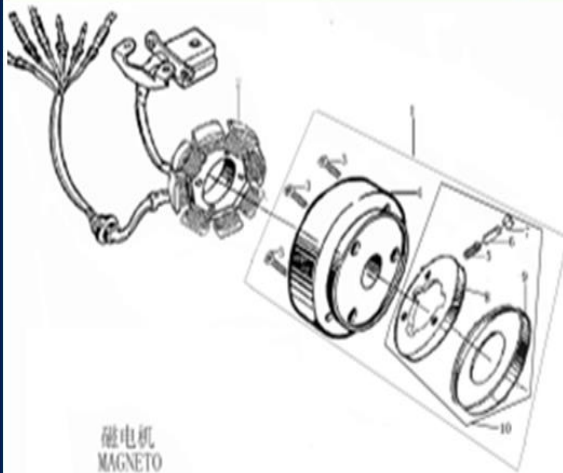
PAG N°  
10



变速机构  
GEAR SHIFT

Figura N° 9: Mecanismo de cambios

PAG N°  
12



磁电机  
MAGNETO

Figura N° 10: Magneto

PAG N°  
13

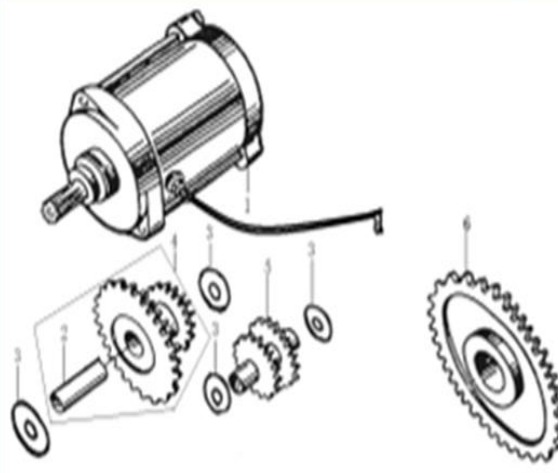


Figura N° 11: Estárter

PAG N°  
14



Figura N° 12: Silvin

PAG N°  
15

**INDICE DE GRAFICO**

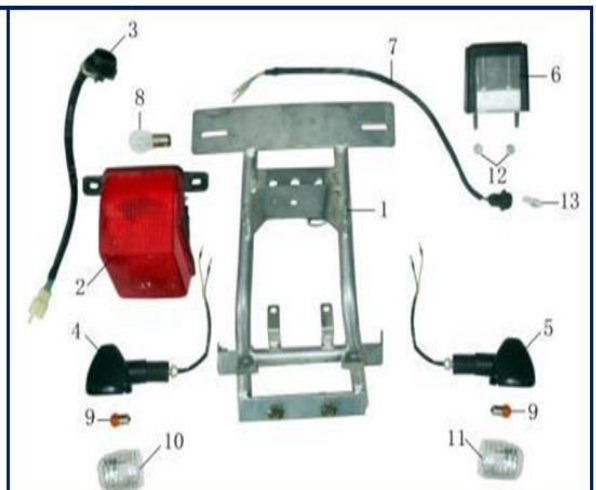
[www.seacubemoto.com](http://www.seacubemoto.com)



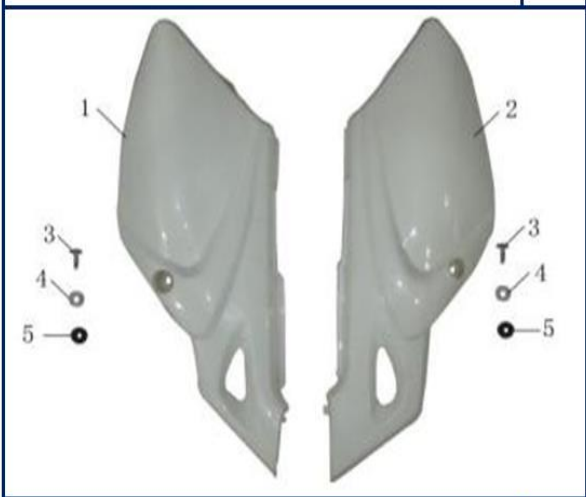
*Figura N° 13: Aspirometro* PAG N° 16



*Figura N° 14: Loderas* PAG N° 17



*Figura N° 15: Stop y pideas* PAG N° 18



*Figura N° 16: Cobertores laterales* PAG N° 19



*Figura N° 17: Controles* PAG N° 20



*Figura N° 18: T de barras* PAG N° 21

INDICE DE GRAFICO

[www.seacubemoto.com](http://www.seacubemoto.com)



Figura N° 19: Retrovisores PAG N° 22



Figura N° 20: Harnes PAG N° 23



Figura N° 21. Kit de registro PAG N° 24



Figura N° 22: Tanque de gasolina PAG N° 25



Figura N° 23: Sillón y batería PAG N° 26



Figura N° 24. Freno delantero PAG N° 27

INDICE DE GRAFICO

[www.seacubemoto.com](http://www.seacubemoto.com)

			
<p>Figura N° 25: Freno trasero</p>	<p>PAG N° 28</p>	<p>Figura N° 26: Caja de aspirometro</p>	<p>PAG N° 29</p>
			
<p>Figura N° 27: Llanta delantera</p>	<p>PAG N° 30</p>	<p>Figura N° 28: Llanta trasera</p>	<p>PAG N° 31</p>
<p>Figura N° 29: Cadena</p>	<p>PAG N° 32</p>	<p>Figura N° 30: Motor</p>	<p>PAG N° 33</p>



INDICE DE GRAFICO

[www.seacubemoto.com](http://www.seacubemoto.com)

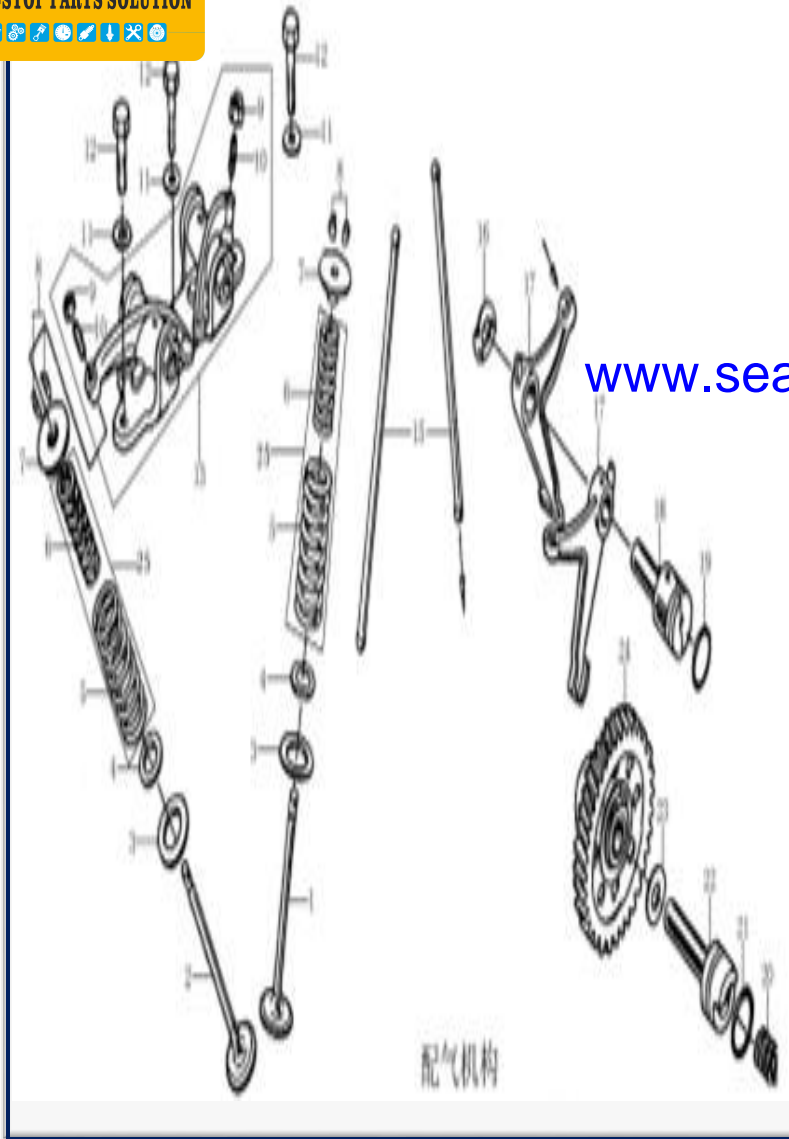
<p>Figura N° 31: Pedales</p> <p>PAG N° 34</p>	<p>Figura N° 32: Filtro de aire y carburador</p> <p>PAG N° 35</p>	<p>Figura N° 33: Escape</p> <p>PAG N° 36</p>
<p>Figura N° 34: Barras</p> <p>PAG N° 37</p>	<p>Figura N° 35: Amortiguador</p> <p>PAG N° 38</p>	<p>Figura N° 36: Tacos</p> <p>PAG N° 39</p>

INDICE DE GRAFICO

<p>Figura N° 37: Suspensión trasera</p>	<p>PAG N° 40</p>	<p>Figura N° 38: Chasis</p>	<p>PAG N° 41</p>
<p>Figura N°</p>	<p>PAG N°</p>	<p>Figura N°</p>	<p>PAG N°</p>

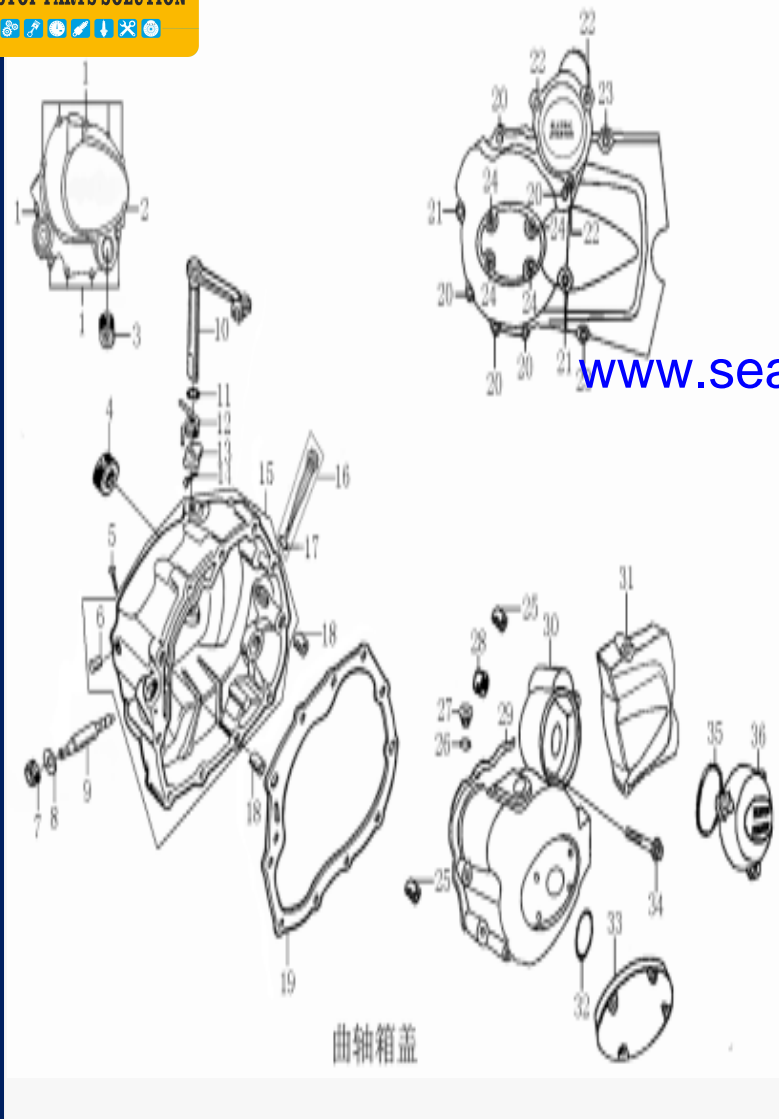
[www.seacubemoto.com](http://www.seacubemoto.com)





No.	CÓDIGO	DESCRIPCION	CANT	OBSERVACIONES
1	X3M12502-01	VALVULA ADMISION	1	Alt. XM302-01
2	X3M12502-02	VALVULA ESCAPE	1	Alt. XM302-02
3	X3M12502-03	BASE DE RESORTE EXTERNA DE VALVULA	2	
4	X3M12502-04	SELLO DE VALVULA	2	
5	X3M12502-05	RESORTE EXTERNO DE VALVULA	2	
6	X3M12502-06	RESORTE VALVULA	2	Alt. XM302-06
7	X3M12502-07	BASE DE VALVULA	2	
8	X3M12502-08	CUÑA DE VALVULA	4	
9	X3M12502-09	TUERCA BALANCIN DE VALVULA	2	
10	X3M12502-10	TORNILLO DE BALANCIN DE VALVULA	2	
11	X3M12502-11	ARANDELA 8.3*2.2*18 DE VALVULA	3	
12	X3M12502-12	TORNILLO DE VALVULA	3	
13	X3M12502-13	BALANCIN	1	Alt. XM302-13 ZS15002-13
14	X3M12502-14	BASE DE BARILLAS DE VALVULA	1	
15	X3M12502-15	BARILLAS DE EJE DE LEVAS	2	
16	X3M12502-16	ARANDELA DE VALVULA	1	
17	X3M12502-17	O-RING 18 X 3	2	
18	X3M12502-18	EJE DE ORQUETAS	1	
19	X3M12502-19	O-RING 18*2.5 DE ORQUETAS	1	
20	X3M12502-20	RESORTE DE ORQUETAS	1	
21	X3M12502-21	O-RING 20*2.5 DE ORQUETAS	1	
22	X3M12502-22	EJE SPROCKET DE TIEMPO	1	ALT. ZS15002-21 14ZS15036-22
23	X3M12502-23	ARANDELA 14.2*1*24 DE VALVULA	1	
24	X3M12502-24	ENGRANAJE DE VALVULA	1	Alt. XM302-24
25	X3M12502-25	RESORTES INTERNOS DE EJE DE LEVAS	2	

DE CARTER



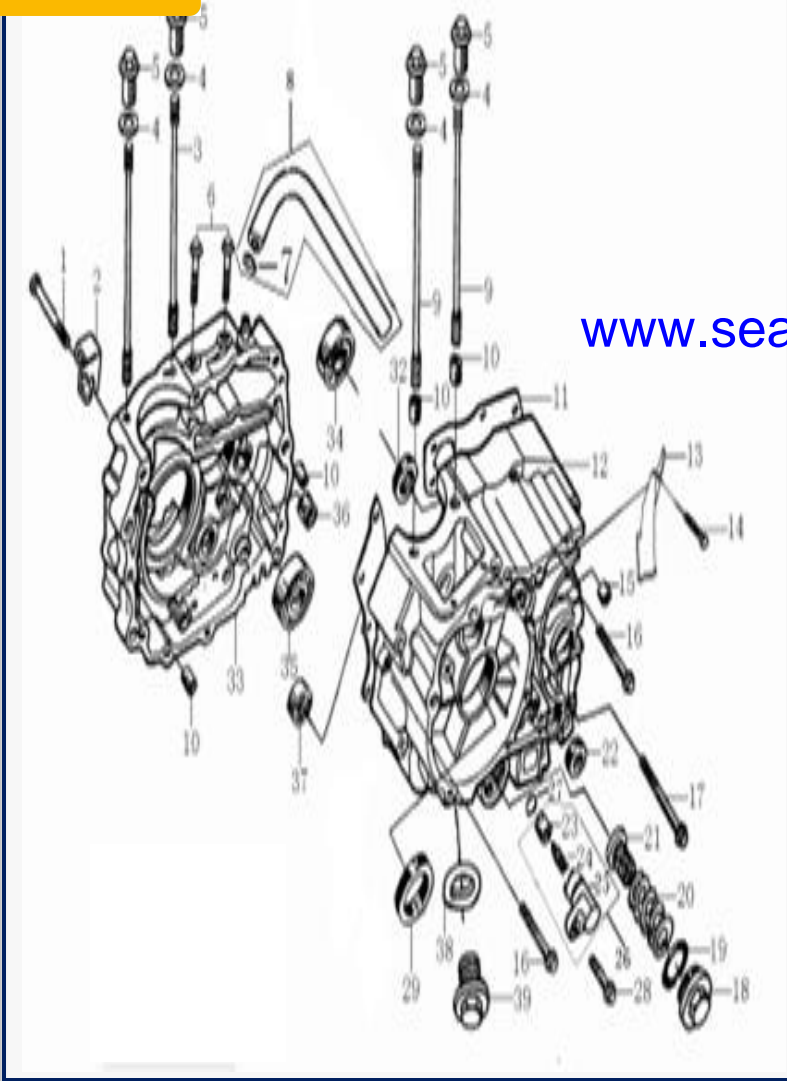
No.	CÓDIGO	DESCRIPCION	CANT	OBSERVACIONES
1	X3M12503-01	TORNILLO M6*40 DE CARTER	10	
2	X3M12503-02	TORNILLO M6*50 DE CARTER	1	
3	X3M12503-03	VIDRIO NIVEL DE ACEITE	1	Alt. X3M03-03
4	X3M12503-04	RETENEDOR	1	ALT. 14DK25016-04
5	X3M12503-05	TORNILLO M5*25 DE CARTER	1	
6	X3M12503-06	TAPON 6*7 DE CARTER	1	
7	X3M12503-07	SELLO 6.5*14.5*7 DE CARTER	1	
8	X3M12503-08	ARANDELA 6.7*1*14.4 DE CARTER	1	
9	X3M12503-09	EJE DE TRANSMISION DE CARTER	1	
10	X3M12503-10	EJE DE CLUTCH	1	Alt. X3M03-10
11	X3M12503-11	COJINETE 6.8*1.9 DE CARTER	2	
12	X3M12503-12	RESORTE DE CARTER	1	
13	X3M12503-13	ESPACIADOR DE CARTER	1	
14	X3M12503-14	SEGURO DE CARTER	1	
15	X3M12503-15	CARTER RH	1	Alt. X3M03-15
16	X3M12503-16	TORNILLO NIVEL ACEITE	1	Alt. X3M03-16
17	X3M12503-17	O-RING 18*3 DE CARTER	1	
18	X3M12503-18	SEGURO 8*14 DE CARTER	2	
19	X3M12503-19	EMPAQUE CARTER	1	Alt. X3M03-19 ZS15003-19
20	X3M12503-20	TORNILLO M6*40 DE CARTER	5	
21	X3M12503-21	TORNILLO M6*50 DE CARTER	2	
22	X3M12503-22	TORNILLO M6*20 DE CARTER	3	
23	X3M12503-23	TORNILLO M6*28 DE CARTER	2	
24	X3M12503-24	TORNILLO M6*12 DE CARTER	4	
25	X3M12503-25	SEGURO 10*14 DE CARTER	2	
26	X3M12503-26	O-RING 13.2*2.65 DE CARTER	1	
27	X3M12503-27	TAPON DE ACEITE	1	
28	X3M12503-28	COJINETE HK101410 DE CARTER	1	









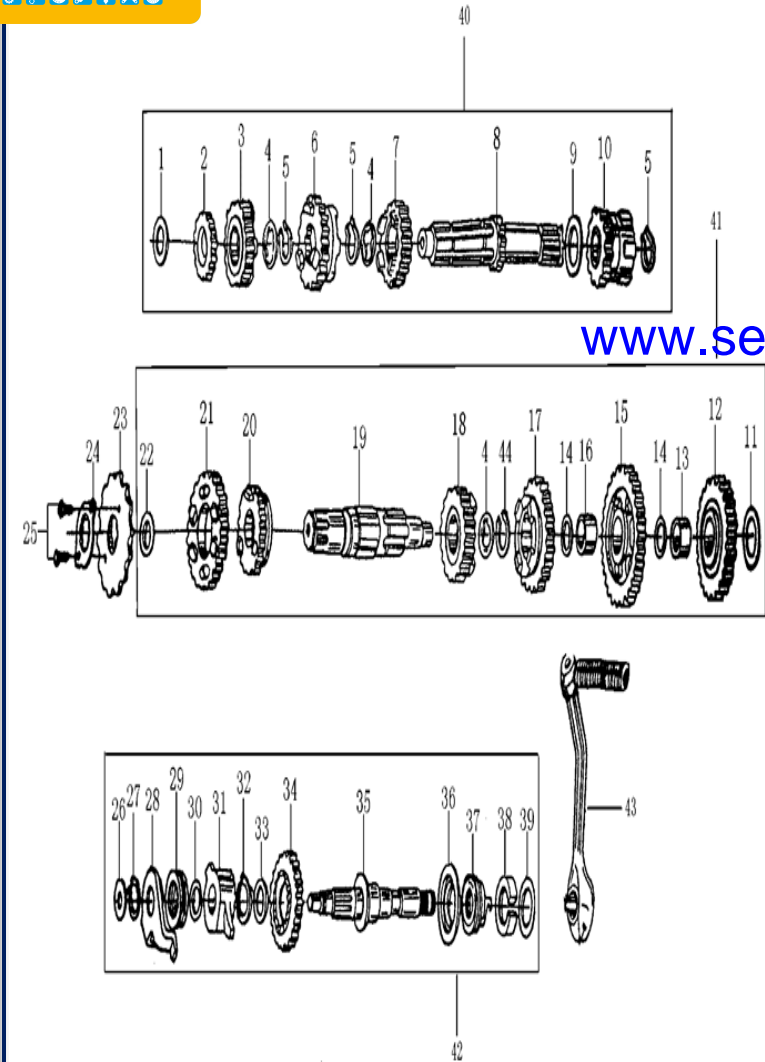


[www.seacubemoto.com](http://www.seacubemoto.com)

No.	CÓDIGO	DESCRIPCION	CANT	OBSERVACIONES
1	X3M12506-01	TORNILLO DE CARTER	1	
2	X3M12506-02	SOSTENEDOR DE CARTER	1	
3	X3M12506-03	ESPARRAGO M8*122 DE CARTER	2	
4	X3M12506-04	ARANDELA 12.5*2*22 DE CARTER	2	
5	X3M12506-05	TUERCA M8*32 DE CARTER	4	
6	X3M12506-06	TORNILLO M6*28 DE CARTER	2	
7	X3M12506-07	SEGURO 15 DE CARTER	1	
8	X3M12506-08	RESPIRADERO DE CARTER	1	
9	X3M12506-09	ESPARRAGO B DE CARTER	2	
10	X3M12506-10	PIN 10*14 DE CARTER	4	
11	X3M12506-11	EMPAQUE CENTRO DE MOTOR	1	Alt. X3M06-11 ZS15006-35
12	X3M12506-12	TAPADERA DE CARTER LH	1	Alt. X3M06-12
13	X3M12506-13	GUIA DE CARTER	1	
14	X3M12506-14	TORNILLO M6*12 DE CARTER	1	
15	X3M12506-15	COJINETE HK101410 DE CARTER	1	
16	X3M12506-16	TORNILLO M6*50 DE CARTER	9	
17	X3M12506-17	TORNILLO M6*95 DE CARTER	1	
18	X3M12506-18	TORNILLO DE DESAGUE DE CARTER	1	
19	X3M12506-19	O-RING 35*3 DE CARTER	1	
20	X3M12506-20	RESORTE DE CARTER	1	
21	X3M12506-21	FILTRO DE ACEITE	1	
22	X3M12506-22	SELLO 14*28*7 DE CARTER	1	
23	X3M12506-23	PIN DE CARTER	1	
24	X3M12506-24	SEGURO DE CARTER	1	
25	X3M12506-25	PIN DE PRESION DE CARTER	1	
26	X3M12506-26	PIN DE PRECION COMPLETO DE CARTER	1	
27	X3M12506-27	O-RING 13*2.5 DE CARTER	1	
28	X3M12506-28	TORNILLO M6*25 DE CARTER	1	



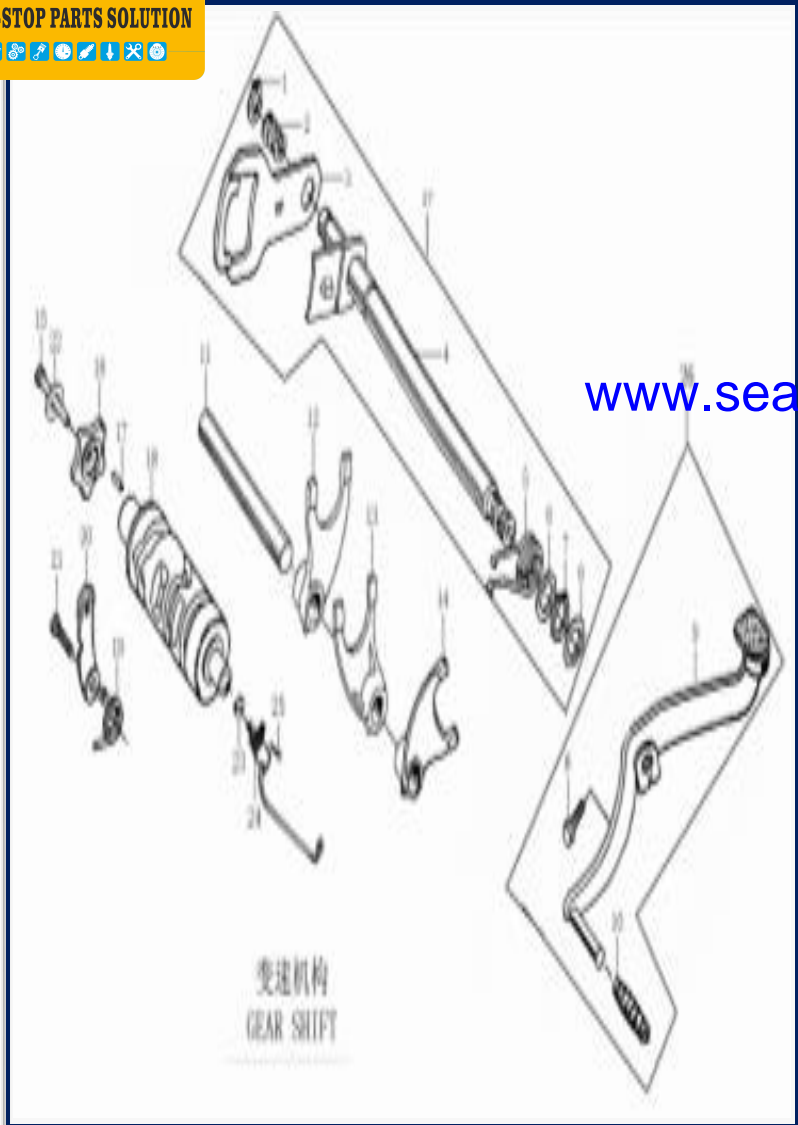




[www.seacubemoto.com](http://www.seacubemoto.com)

No.	CÓDIGO	DESCRIPCION	CANT	OBSERVACIONES
1	X3M12508-01	ARANDELA 15.2*1*25 DE TRANSMISION	1	
2	X3M12508-02	ENGRANAJE M-2 DE TRANSMISION ( 17 DIENTES )	1	ALT.ZS15008-02
3	X3M12508-03	ENGRANAJE M-5 DE TRANSMISION	1	
4	X3M12508-04	ARANDELA 17.3*1.6*26 DE TRANSMISION	3	
5	X3M12508-05	SEGURO 20 DE TRANSMISION	3	
6	X3M12508-06	ENGRANAJE M-4 DE TRANSMISION	1	
7	X3M12508-07	ENGRANAJE M-3 DE TRANSMISION	1	
8	X3M12508-08	EJE DE TRANSMISION	1	Alt. X3M08-08
9	X3M12508-09	ARANDELA 20.2*0.5*27 DE TRANSMISION	1	
10	X3M12508-10	EJE FINAL DE TRANSMISION	1	
11	X3M12508-11	ARANDELA 15.2*1*30 DE TRANSMISION	1	
12	X3M12508-12	ENGRANAJE DE SUB EJE DE TRANSMISION	1	
13	X3M12508-13	BUSHING DE TRANSMISION	1	
14	X3M12508-14	ARANDELA 16.5*0.5*24 DE TRANSMISION	2	
15	X3M12508-15	ENGRANAJE C-1	1	ALT. 200DK08-27 300DK13-07 300DK13-03
16	X3M12508-16	BUSHING DE TRANSMISION	1	
17	X3M12508-17	ENGRANAJE C-3 DE TRANSMISION	1	ALT. 200DK08-24 ZS15008-17
18	X3M12508-18	ENGRANAJE C-4 DE TRANSMISION	1	ALT. 200DK08-23 300DK13-12
19	X3M12508-19	EJE DE TRANSMISION	1	Alt. X3M08-19 200DK08-22
20	X3M12508-20	ENGRANAJE C-5 DE TRANSMISION	1	ALT. 300DK13-14 300DK13-11 200DK08-21 ZS15008-20





[www.seacubemoto.com](http://www.seacubemoto.com)

No.	CÓDIGO	DESCRIPCION	CANT	OBSERVACIONES
1	X3M12509-01	SEGURO 12 DE CAMBIOS	1	
2	X3M12509-02	RESORTE DE CAMBIOS	1	
3	X3M12509-03	PLACA DE CAMBIOS	1	
4	X3M12509-04	EJE DE ARRANQUE	1	ALT.XTM25009-20 X3M09-04 14ZS15043-08 MT20010-19 XT25009-20 14DK25022-01 X3M12509-27
5	X3M12509-05	EJE DE CAMBIOS	1	
6	X3M12509-06	RESORTE DE CAMBIOS	2	
7	X3M12509-07	ARANDELA 14 DE CAMBIOS	1	
8	X3M12509-08	TORNILLO M6*20 DE CAMBIOS	1	
9	X3M12509-09	PATA DE CAMBIO	1	
10	X3M12509-10	EMPAQUE DE CAMBIOS	1	
11	X3M12509-11	EJE DE ORQUETA DE CAMBIOS	1	
12	X3M12509-12	ORQUETA RH	1	Alt. X3M09-12
13	X3M12509-13	ORQUETA MECANISMO DE CAMBIO	1	ALT. JET25009-11 14DK20023-09 14DK25022-11 200DK09-10 14DK12523-09 XT25009-10 JET25009-12
14	X3M12509-14	ORQUETA	1	





































































DESCRIPCION		FIG.	No.	CÓDIGO	DESCRIPCION	PAG.	No.	CÓDIGO	DESCRIPCION	PAG.	No.
	TAPADERA DE CULATA	1	1	X3M12502-07	BASE DE VALVULA	2	7	X3M12503-12	RESORTE DE CARTER	3	12
X3M12501-02	TORNILLO DE TAPADERA VAL DE CULATA	1	2	X3M12502-08	CUÑA DE VALVULA	2	8	X3M12503-13	ESPACIADOR DE CARTER	3	13
X3M12501-03	TORNILLO DE TAPADERA VAL DE CULATA	1	3	X3M12502-09	TUERCA BALANCIN DE VALVULA	2	9	X3M12503-14	SEGURO DE CARTER	3	14
X3M12501-04	ARANDELA DE CULATA	1	4	X3M12502-10	TORNILLO DE BALANCIN DE VALVULA	2	10	X3M12503-15	CARTER RH	3	15
X3M12501-05	EMPAQUE DE TAPADERA CULATA	1	5	X3M12502-11	ARANDELA 8.5*2.2*18 DE VALVULA	2	11	X3M12503-16	TORNILLO NIVEL ACEITE	3	16
X3M12501-06	TUERCA DE CULATA	1	6	X3M12502-12	TORNILLO DE VALVULA	2	12	X3M12503-17	O-RING 18*3 DE CARTER	3	17
X3M12501-07	ESPARRAGO DE MANIFULL DE CULATA	1	7	X3M12502-13	BALANCIN	2	13	X3M12503-18	SEGURO 8*14 DE CARTER	3	18
X3M12501-08	TORNILLO DE CULATA	1	8	X3M12502-14	BASE DE BARILLAS DE VALVULA	2	14	X3M12503-19	EMPAQUE CARTER	3	19
X3M12501-09	MANIFULL DE CULATA	1	9	X3M12502-15	BARILLAS DE EJE DE LEVAS	2	15	X3M12503-20	TORNILLO M6*40 DE CARTER	3	20
X3M12501-10	O-RING DE CULATA	1	10	X3M12502-16	ARANDELA DE MANIFULL	2	16	X3M12503-21	TORNILLO M6*50 DE CARTER	3	21
X3M12501-11	TORNILLO DE CULATA	1	11	X3M12502-17	O-RING 18 X 3	2	17	X3M12503-22	TORNILLO M6*20 DE CARTER	3	22
X3M12501-12	ARANDELA DE CULATA	1	12	X3M12502-18	EJE DE ORQUETAS	2	18	X3M12503-23	TORNILLO M6*28 DE CARTER	3	23
X3M12501-13	CULATA	1	13	X3M12502-19	O-RING 18*2.5 DE ORQUETAS	2	19	X3M12503-24	TORNILLO M6*12 DE CARTER	3	24
X3M12501-14	ESPARRAGO DE CULATA	1	14	X3M12502-20	RESORTE DE ORQUETAS	2	20	X3M12503-25	SEGURO 10*14 DE CARTER	3	25
X3M12501-15	RETENEDOR DE VALVULA DE CULATA	1	15	X3M12502-21	O-RING 20*2.5 DE ORQUETAS	2	21	X3M12503-26	O-RING 13.2*2.65 DE CARTER	3	26
X3M12501-16	BUJIA	1	16	X3M12502-22	EJE SPROCKET DE TIEMPO	2	22	X3M12503-27	TAPON DE ACEITE	3	27
X3M12501-17	CULATA	1	17	X3M12502-23	ARANDELA 14.2*1*24 DE VALVULA	2	23	X3M12503-28	COJINETE HK101410 DE CARTER	3	28
X3M12501-18	EMPAQUE CULATA	1	18	X3M12502-24	ENGRANAJE DE VALVULA	2	24	X3M12503-29	EMPAQUE DE CARTER LH	3	29
X3M12501-19	GUIA CILINDRO	1	19	X3M12502-25	RESORTES INTERNOS DE EJE DE LEVAS	2	25	X3M12503-30	TAPADERA CLUTCH	3	30
X3M12501-20	O-RING DE CILINDRO	1	20	X3M12503-01	TORNILLO M6*40 DE CARTER	3	1	X3M12503-31	TAPADERA ESPOCKET DELAN.	3	31
X3M12501-21	TORNILLO DE CILINDRO	1	21	X3M12503-02	TORNILLO M6*50 DE CARTER	3	2	X3M12503-32	O-RING 27.4*2.65 DE CARTER	3	32
X3M12501-22	EMPAQUE DE CILINDRO	1	22	X3M12503-03	VIDRIO NIVEL DE ACEITE	3	3	X3M12503-33	COBERTOR DE CORATIVO DE CARTER	3	33
X3M12501-23	CILINDRO	1	23	X3M12503-04	RETENEDOR	3	4	X3M12503-34	TORNILLO M6*25 DE CARTER	3	34
X3M12501-24	CARBURADOR	1	24	X3M12503-05	TORNILLO M5*25 DE CARTER	3	5	X3M12503-35	O-RING 62*3	3	35
X3M12502-01	VALVULA ADMISION	2	1	X3M12503-06	TAPON 6*7 DE CARTER	3	6	X3M12503-36	TAPADERA DE ESTARTER	3	36
X3M12502-02	VALVULA ESCAPE	2	2	X3M12503-07	SELLO 6.5*14.5*7 DE CARTER	3	7	X3M12504-01	PIN DE CLUTCH	4	1
X3M12502-03	BASE DE RESORTE EXTERNA DE VALVULA	2	3	X3M12503-08	ARANDELA 6.7*1*14.4 DE CARTER	3	8	X3M12504-02	EMBRAGUE DE CLUTCH	4	2
X3M12502-04	SELLO DE VALVULA	2	4	X3M12503-09	EJE DE TRANSMISION DE CARTER	3	9	X3M12504-03	TORNILLO M6*22 DE CLUTCH	4	3
X3M12502-05	RESORTE EXTERNO DE VALVULA	2	5	X3M12503-10	EJE DE CLUTCH	3	10	X3M12504-04	COJINETE 6001	4	4
X3M12502-06	RESORTE VALVULA	2	6	X3M12503-11	O-RING 6.8*1.9 DE CARTER	3	11	X3M12504-05	CUBIERTA DE EMBRAGUE DE CLUTCH	4	5

DESCRIPCION		PAG.	No.	CÓDIGO	DESCRIPCION	PAG.	No.	CÓDIGO	DESCRIPCION	PAG.	No.
	RESORTE DE CLUTCH	4	6	X3M12505-22	TUERCA DE BOMBA DE ACEITE	5	22	X3M12506-29	RETENEDOR DE CARTER	6	29
X3M12504-07	O-RING 20 DE CLUTCH	4	7	X3M12505-23	ARANDELA DE BOMBA DE ACEITE	5	23	X3M12506-30	COJINETE 6202Z DE CARTER	6	32
X3M12504-08	BASE DE DISCO DE CLUTCH	4	8	X3M12506-01	TORNILLO DE CARTER	6	1	X3M12506-31	TAPADERA DE CARTER RH	6	33
X3M12504-09	DISCOS DE CLUTCH	4	9	X3M12506-02	SOSTENEDOR DE CARTER	6	2	X3M12506-34	COJINETE 6204 DE CARTER	6	34
X3M12504-10	DISCOS DE CLUTCH	4	10	X3M12506-03	ESPARRAGO M8*122 DE CARTER	6	3	X3M12506-35	COJINETE 6006 DE CARTER	6	35
X3M12504-11	PLATO DE PRESION DE CLUTCH	4	11	X3M12506-04	ARANDELA 12.5*2*22 DE CARTER	6	4	X3M12506-36	COJINETE NK152312 DE CARTER	6	36
X3M12504-12	ARANDELA DE CLUTCH	4	12	X3M12506-05	TUERCA M8*32 DE CARTER	6	5	X3M12506-37	O-RING DE CARTER	6	37
X3M12504-13	CANASTA DE CLUTCH	4	13	X3M12506-06	TORNILLO M6*28 DE CARTER	6	6	X3M12506-38	ARANDELA 12.5*1.5*20 DE CARTER	6	38
X3M12504-14	CANASTA DE CLUTCH COMPLETO	4	14	X3M12506-07	SEGURO 15 DE CARTER	6	7	X3M12506-39	TORNILLO DE DESAGUE M12*1.5 DE CARTER	6	39
X3M12505-01	FILTRO DE CENTRIFUGO	5	1	X3M12506-08	RESPIRADOR DE CARTER	6	8	X3M12507-01	CIGUEÑAL COMPLETO	7	1
X3M12505-02	TUBO DE ACEITE	5	2	X3M12506-09	ESPARRAGO 8 DE CARTER	6	9	X3M12507-02	CUÑA DE CIGUEÑAL	7	2
X3M12505-03	TONRILLO M5*12 DE BOMBA DE ACEITE	5	3	X3M12506-10	PIN 10*14 DE CARTER	6	10	X3M12507-03	COJINETE 63/28/P5 DE CIGUEÑAL	7	3
X3M12505-04	RESORTE TAPON DE ACEITE	5	4	X3M12506-11	EMPAQUE CENTRO DE MOTOR	6	11	X3M12507-04	COJINETE 63/28/P5/Z DE CIGUEÑAL	7	4
X3M12505-05	CUBIERTA ROTOR DE FILTRO	5	5	X3M12506-12	TAPADERA DE CARTER LH	6	12	X3M12507-05	ENGRANAJE DE CIGUEÑAL	7	5
X3M12505-06	PIN DE BOMBA DE ACEITE	5	6	X3M12506-13	GUIA DE CARTER	6	13	X3M12507-06	CIGUEÑAL	7	6
X3M12505-07	EMPAQUE DE BOMBA DE ACEITE	5	7	X3M12506-14	TORNILLO M6*12 DE CARTER	6	14	X3M12507-07	ANILLO DE COMPRESION 1	7	7
X3M12505-08	ROTOR FILTRO DE ACEITE	5	8	X3M12506-15	COJINETE HK101410 DE CARTER	6	15	X3M12507-08	ANILLO DE COMPRESION 2	7	8
X3M12505-09	ENGRANAJE FILTRO DE ACEITE	5	9	X3M12506-16	TORNILLO M6*50 DE CARTER	6	16	X3M12507-09	ANILLOS ACEITEROS	7	9
X3M12505-10	BOMBA DE ACEITE	5	10	X3M12506-17	TORNILLO M6*95 DE CARTER	6	17	X3M12507-10	KIT DE ANILLOS	7	10
X3M12505-11	TORNILLO M4*12 DE BOMBA DE ACEITE	5	11	X3M12506-18	TORNILLO DE DESAGUE DE CARTER	6	18	X3M12507-11	SEGURO DE PISTON DE CIGUEÑAL	7	11
X3M12505-12	EMPAQUE BOMBA DE LUBRICACION DE BOMBA	5	12	X3M12506-19	O-RING 35*3 DE CARTER	6	19	X3M12507-12	PASADOR DE PISTON	7	12
X3M12505-13	ROTOR INTERNO DE BOMBA DE ACEITE	5	13	X3M12506-20	RESORTE DE CARTER	6	20	X3M12507-13	PISTON	7	13
X3M12505-14	ROTOR EXTERNO DE BOMBA DE ACEITE	5	14	X3M12506-21	FILTRO DE ACEITE	6	21	X3M12507-14	TORNILLO M10*36 DE CIGUEÑAL	7	14
X3M12505-15	CUERPO BOMBA DE LUBRICACION	5	15	X3M12506-22	SELLO 14*28*7 DE CARTER	6	22	X3M12508-01	ARANDELA 15.2*1*25 DE TRANSMISION	8	1
X3M12505-16	ENGRANAJE DE LUBRICACION	5	16	X3M12506-23	PIN DE CARTER	6	23	X3M12508-02	ENGRANAJE M-2 DE TRANSMISION ( 17 DIENTES )	8	2
X3M12505-17	EJE DE BOMBA DE ACEITE	5	17	X3M12506-24	SEGURO DE CARTER	6	24	X3M12508-03	ENGRANAJE M-5 DE TRANSMISION	8	3
X3M12505-18	TAPADERA BOMBA DE LUBRICACION	5	18	X3M12506-25	PIN DE PRESION DE CARTER	6	25	X3M12508-04	ARANDELA 17.3*1.6*26 DE TRANSMISION	8	4
X3M12505-19	TORNILLO M5*20 DE BOMBA DE ACEITE	5	19	X3M12506-26	PIN DE PRECION COMPLETO DE CARTER	6	26	X3M12508-05	SEGURO 20 DE TRANSMISION	8	5
X3M12505-20	TORNILLO M6P30 DE BOMBA DE ACEITE	5	20	X3M12506-27	O-RING 13*2.5 DE CARTER	6	27	X3M12508-06	ENGRANAJE M-4 DE TRANSMISION	8	6
X3M12505-21	O-RING 9.4*2.4 DE BOMBA DE ACEITE	5	21	X3M12506-28	TORNILLO M6*25 DE CARTER	6	28	X3M12508-07	ENGRANAJE M-3 DE TRANSMISION	8	7

www.seacubemoto.com

DESCRIPCION		PAG.	No.	CÓDIGO	DESCRIPCION	PAG.	No.	CÓDIGO	DESCRIPCION	PAG.	No.
	EJE DE TRANSMISION	8	8	X3M12508-38	BUSHING DE TRANSMISION	8	38	X3M12509-24	INTERRUPTOR DE CAMBIOS	9	24
X3M12508-09	ARANDELA 20.2*0.5*27 DE TRANSMISION	8	9	X3M12508-39	ARANDELA 16.1*1*30 DE TRANSMISION	8	39	X3M12509-25	TORNILLO M6*20 DE CAMBIOS	9	25
X3M12508-10	EJE FINAL DE TRANSMISION	8	10	X3M12508-40	EJE DE TRANSMISION	8	40	X3M12509-26	PATA DE CAMBIO COMPLETA	9	26
X3M12508-11	ARANDELA 15.2*1*30 DE TRANSMISION	8	11	X3M12508-41	EJE DE TRANSMISION	8	41	X3M12509-27	EJE DE CAMBIOS	9	27
X3M12508-12	ENGRANAJE DE SUB EJE DE TRANSMISION	8	12	X3M12508-42	EJE DE ARRANQUE COMPLETO	8	42	X3M12510-01	MAGNETO	10	1
X3M12508-13	BUSHING DE TRANSMISION	8	13	X3M12508-43	PATA DE ARRANQUE	8	43	X3M12510-02	PLANTA	10	2
X3M12508-14	ARANDELA 16.5*0.5*24 DE TRANSMISION	8	14	X3M12508-44	SEGURO 20 DE TRANSMISION	8	44	X3M12510-03	TORNILLO M8*18 DE PLANTA	10	3
X3M12508-15	ENGRANAJE C-1	8	15	X3M12509-01	SEGURO 12 DE CAMBIOS	9	1	X3M12510-04	VOLANTE DE PLANTA	10	4
X3M12508-16	BUSHING DE TRANSMISION	8	16	X3M12509-02	RESORTE DE CAMBIOS	9	2	X3M12510-05	RESORTE DE PLANTA	10	5
X3M12508-17	ENGRANAJE C-3 DE TRANSMISION	8	17	X3M12509-03	PLACA DE CAMBIOS	9	3	X3M12510-06	BASE DE RESORTE DE PLANTA	10	6
X3M12508-18	ENGRANAJE C-4 DE TRANSMISION	8	18	X3M12509-04	EJE DE ARRANQUE	9	4	X3M12510-07	TOPE DE PLANTA	10	7
X3M12508-19	EJE DE TRANSMISION	8	19	X3M12509-05	EJE DE CAMBIOS	9	5	X3M12510-08	EMBRAGUE DE ARRANQUE DE PLANTA	10	8
X3M12508-20	ENGRANAJE C-5 DE TRANSMISION	8	20	X3M12509-06	RESORTE DE CAMBIOS	9	6	X3M12510-09	TAPADERA DE CLUTCH	10	9
X3M12508-21	ENGRANAJE C-2 DE TRANSMISION	8	21	X3M12509-07	ARANDELA 14 DE CAMBIOS	9	7	X3M12510-10	ESTARTER DE CLUTCH	10	10
X3M12508-22	ARANDELA 20*1*27 DE TRANSMISION	8	22	X3M12509-08	TORNILLO M6*20 DE CAMBIOS	9	8	X3M12511-01	ESTARTER	11	1
X3M12508-23	ESPROCKET DELANTERO	8	23	X3M12509-09	PATA DE CAMBIO	9	9	X3M12511-02	BUSHING DE ESTARTER	11	2
X3M12508-24	SEGURO DE ESPROCKET	8	24	X3M12509-10	EMPAQUE DE CAMBIOS	9	10	X3M12511-03	ARANDELA DE ESTARTER	11	3
X3M12508-25	TORNILLO M6*10 DE TRANSMISION	8	25	X3M12509-11	EJE DE ORQUETA DE CAMBIOS	9	11	X3M12511-04	ENGRANAJE 1 DE ESTARTER	11	4
X3M12508-26	ARANDELA 12.1*1*18 DE TRANSMISION	8	26	X3M12509-12	ORQUETA RH	9	12	X3M12511-05	ENGRANAJE 2 DE ESTARTER	11	5
X3M12508-27	SEGURO 16 DE TRANSMISION	8	27	X3M12509-13	ORQUETA MECANISMO DE CAMBIO	9	13	X3M12511-06	ENGRANAJE DE ESTARTER	11	6
X3M12508-28	RATCH DE TRANSMISION	8	28	X3M12509-14	ORQUETA	9	14	X3M12512-01	BASE DE SILVIN	12	1
X3M12508-29	RESORTE DE TRANSMISION	8	29	X3M12509-15	TORNILLO M6*25 DE CAMBIOS	9	15	X3M12512-02	SILVIN	12	2
X3M12508-30	ARANDELA 16.1*1*24 DE TRANSMISION	8	30	X3M12509-16	ESTRELLA DE CAMBIO DE CAMBIOS	9	16	X3M12512-03	ARNES DE SILVIN	12	3
X3M12508-31	RATCH DE ARRANQUE DE TRANSMISION	8	31	X3M12509-17	SEGURO 4*10 DE CAMBIOS	9	17	X3M12512-04	BOMBILLA	12	4
X3M12508-32	O-RING 18.5*1.2*22.4 DE TRANSMISION	8	32	X3M12509-18	SELECTOR DE CAMBIOS	9	18	X3M12512-05	CARETA DE SILVIN ROJO/AZUL/ NEGRO	12	5
X3M12508-33	ARANDELA 20*0.5*27 DE TRANSMISION	8	33	X3M12509-19	RESORTE DE CAMBIOS	9	19	X3M12513-01	ASPIROMETRO	13	1
X3M12508-34	ENGRANAJE DE TRANSMISION	8	34	X3M12509-20	PLACA DE CAMBIOS	9	20	X3M12513-02	PIDEVAS RH	13	2
X3M12508-35	EJE DE TRANSMISION	8	35	X3M12509-21	TORNILLO M6*20 DE CAMBIOS	9	21	X3M12513-03	BASE DE ASPIROMETRO	13	3
X3M12508-36	BASE DE RESORTE DE TRANSMISION	8	36	X3M12509-22	ARANDELA 6 DE CAMBIOS	9	22	X3M12513-04	HULE DE BASE DE ASPIROMETRO	13	4
X3M12508-37	RESORTE DE TRANSMISION	8	37	X3M12509-23	SELLO DE CAMBIOS	9	23	X3M12513-05	TUERCA DE ASPIROMETRO	13	5

www.seacubemoto.com

DESCRIPCION		PAG.	No.	CÓDIGO	DESCRIPCION	PAG.	No.	CÓDIGO	DESCRIPCION	PAG.	No.
	PIDEVIAS LH	13	6	X3M12517-01	TIMON	17	1	X3M12520-06	RETIFICADOR	20	6
X3M12513-07	BOMBILLA DE PIDEVIAS	13	7	X3M12517-02	MANGO LH	17	2	X3M12520-07	RELAY	20	7
X3M12513-08	SEGURO DE ASPIROMETRO	13	8	X3M12517-03	MANGO RH	17	3	X3M12520-08	PORTA FUSIBLE	20	8
X3M12513-09	TALCO DE PIDEVIAS RH	13	9	X3M12517-04	MANECILLA COMPLETA LH	17	4	X3M12520-09	CDI	20	9
X3M12513-10	TALCO DE PIDEVIAS LH	13	10	X3M12517-05	CONTROL COMPLETO LH	17	5	X3M12521-01	CANDADO DE TIMON	21	1
X3M12514-01	LODERA TRASERA ROJO / AZUL	14	1	X3M12517-06	PROTECTOR DE TIMON 2	17	6	X3M12521-02	SWITCH	21	2
X3M12514-02	LODERA DELANTERA ROJA/AZUL/NEGRO	14	2	X3M12517-07	PROTECTOR DE TIMON 1	17	7	X3M12521-03	LLAVES DE REGISTRO	21	3
X3M12514-03	BASE DE LODERA	14	3	X3M12517-08	CABLE DE CLUTCH	17	8	X3M12521-04	BASE DE SWITCH	21	4
X3M12514-04	HULE INTERNO DE LODERA TRANS	14	4	X3M12517-09	CABLE DE ACELERADOR	17	9	X3M12521-05	TORNILLO DE REGISTRO	21	5
X3M12514-05	ARANDELA DE LODERA	14	5	X3M12517-10	CONTROL SWITCHEN	17	10	X3M12522-01	TANQUE DE GASOLINA	22	1
X3M12514-06	WASHA DE LODERA	14	6	X3M12517-11	BASE DE ACELERADOR	17	11	X3M12522-02	TAPADERA DE TANQUE RH AZUL	22	2
X3M12514-07	TORNILLO DE LODERA	14	7	X3M12517-12	CABLE DE ASPIROMETRO	17	12	X3M12522-03	TAPON DE TANQUE DE GASOLINA	22	3
X3M12515-01	BASE DE LODERA TRASERA	15	1	X3M12518-01	T BARRAS	18	1	X3M12522-04	LLAVE DE GASOLINA	22	4
X3M12515-02	STOP COMPLETO	15	2	X3M12518-02	BASE SUPERIOR T BARRA	18	2	X3M12522-05	BASE DE TANQUE DE GASOLINA	22	5
X3M12515-03	SOCKET TRASERO	15	3	X3M12518-03	TORNILLO T BARRAS	18	3	X3M12522-06	TORNILLO DE TANQUE DE GASOLINA	22	6
X3M12515-04	PIDEVIAS TRASERO LH	15	4	X3M12518-04	BASE T BARRAS	18	4	X3M12522-07	TORNILLO DE TANQUE DE GASOLINA	22	7
X3M12515-05	PIDEVIAS TRASERO RH	15	5	X3M12518-05	TUERCA T BARRAS	18	5	X3M12522-08	TORNILLO DE TANQUE DE GASOLINA	22	8
X3M12515-06	LAMPARA PORTA PLACA	15	6	X3M12518-06	COBERTOR DE CUNA T BARRAS	18	6	X3M12522-09	ARANDELA DE TANQUE DE GASOLINA	22	9
X3M12515-07	ARNES PORTA PLACA	15	7	X3M12518-07	SEPARADOR CUNA T BARRAS	18	7	X3M12522-10	O-RING DE TANQUE DE GASOLINA	22	10
X3M12515-08	BOMBILLADE STOP	15	8	X3M12518-08	CUNA T BARRAS	18	8	X3M12522-11	HULE TANQUE DE TANQUE DE GASOLINA	22	11
X3M12515-09	BOMBILLA PIVEDIAS	15	9	X3M12518-09	TUERCA T BARRAS	18	9	X3M12522-12	ARANDELA DE TANQUE DE GASOLINA	22	12
X3M12515-10	TALCO PIDEVIAS LH	15	10	X3M12518-10	MUNICIONES T BARRAS	18	10	X3M12522-13	TORNILLO DE TANQUE DE GASOLINA	22	13
X3M12515-11	TALCO PIDEVIAS RH	15	11	X3M12518-11	CUNA INFERIOR T BARRAS	18	11	X3M12522-14	TAPADERA DE TANQUE LH AZUL / ROJO / NEGRO	22	14
X3M12515-12	ARANDELADE STOP	15	12	X3M12519-01	RETROVISOR LH	19	1	X3M12523-01	SILLON	23	1
X3M12515-13	BOMBILLA PORTA PLACA	15	13	X3M12519-02	RETROVISOR RH	19	2	X3M12523-02	BATERIA	23	2
X3M12516-01	TAPADERA LATERAL RH	16	1	X3M12520-01	ARNES COMPLETO	20	1	X3M12523-03	BASE DE BATERIA	23	3
X3M12516-02	TAPADERA LATERAL LH	16	2	X3M12520-02	BOBINA DE ALTA	20	2	X3M12523-04	TUERCA BASE DE SILLON	23	4
X3M12516-03	TORNILLO DE COBERTOR TRASERO	16	3	X3M12520-03	FLASHER	20	3	X3M12523-05	TORNILLO BASE DE SILLON	23	5
X3M12516-04	ARANDELA DE COBERTOR TRASERO	16	4	X3M12520-04	BOCINA	20	4	X3M12523-06	BANDA BATERIA	23	6
X3M12516-05	O-RING DE COBERTOR TRASERO	16	5	X3M12520-05	SWITCH PATA DE FRENO	20	5	X3M12524-01	MORDAZA DE FRENO DELANTERO	24	1

www.seacubemoto.com



DESCRIPCION		PAG.	No.	CÓDIGO	DESCRIPCION	PAG.	No.	CÓDIGO	DESCRIPCION	PAG.	No.
	DEPOSITO LIQUIDO FRENOS	24	2	X3M12528-07	TUERCA LLANTA TRASERA	28	7	X3M12533-01	ESCAPE	33	1
X3M12524-03	MANGERA DE FRENO DELANTERO	24	3	X3M12528-08	ESPARRAGO LLANTA TRASERA	28	8	X3M12533-02	EMPAQUE ESCAPE	33	2
X3M12524-04	O	24	4	X3M12528-09	SEGURO LLANTA TRASERA	28	9	X3M12533-03	DECORADOR ESCAPE	33	3
X3M12524-05	PASTILLAS DE FRENO DELANTERO	24	5	X3M12528-10	SPROCKET LLANTA TRASERA	28	10	X3M12533-04	TORNILLO DE ESCAPE	33	4
X3M12525-01	MORDAZA DE FRENO DELANTERO	25	1	X3M12528-11	DISCO FRENO TRASERO	28	11	X3M12533-05	HULE DE ESCAPE	33	5
X3M12525-02	BOMBA FRENO TRASERA	25	2	X3M12528-12	TORNILLO DISCO FRENO	28	12	X3M12534-01	BARRA LH	34	1
X3M12525-03	DEPOSITO LIQUIDO TRASERO	25	3	X3M12528-13	MASA TRASERA	28	13	X3M12534-02	BARRA RH	34	2
X3M12525-04	PATA FRENO	25	4	X3M12529-01	CADENA	29	1	X3M12534-03	REFLECTOR	34	3
X3M12525-05	SUJETADOR DE FRENO	25	5	X3M12529-02	CUBRE CADENA	29	2	X3M12534-04	BASE DE REFLECTOR	34	4
X3M12525-06	PASTILLAS DE FRENO TRASERO	25	6	X3M12529-03	TORNILLO DE CADENA	29	3	X3M12535-01	AMORTIGUADOR	35	1
X3M12526-01	CAJA ASIPIOMETRO	26	1	X3M12529-04	ARANDELA DE CADENA	29	4	X3M12535-02	TORNILLO DE AMORTIGUADOR	35	2
X3M12526-02	BUSHING DE EJE DE CAJA DE ASIPIOMETRO	26	2	X3M12530-01	MOTOR	30	1	X3M12535-03	ARANDELA DE AMORTIGUADOR	35	3
X3M12527-01	TUBO DE LLANTA DELANTERA	27	1	X3M12530-02	SPROCKET DE TIEMPO	30	2	X3M12535-04	ARANDELA DE AMORTIGUADOR	35	4
X3M12527-02	PROTECTOR DE ARO LLANATA DELANTERA	27	2	X3M12530-03	SEGURO DE ESPROCKET DE MOTOR	30	3	X3M12535-05	TUERCA DE AMORTIGUADOR	35	5
X3M12527-03	LLANTA DELANTERA	27	3	X3M12530-04	TORNILLO DE MOTOR	30	4	X3M12535-06	TORNILLO DE AMORTIGUADOR	35	6
X3M12527-04	RAYO	27	4	X3M12530-05	TAPADERA ESPROCKET DE MOTOR	30	5	X3M12535-07	ARANDELA DE AMORTIGUADOR	35	7
X3M12527-05	ARO DELANTERO	27	5	X3M12530-06	TORNILLO DE MOTOR	30	6	X3M12535-08	ARANDELA DE AMORTIGUADOR	35	8
X3M12527-06	NIPLA	27	6	X3M12530-07	BUSHING DE MOTOR	30	7	X3M12535-09	TUERCA DE AMORTIGUADOR	35	9
X3M12527-07	TORNILLO DE DISCO DE LLANTA	27	7	X3M12530-08	EMPAQUE DE MOTOR	30	8	X3M12536-01	TACO FRONTAL LH	36	1
X3M12527-08	DISCO DE FRENO	27	8	X3M12531-01	PATA DE ARRANQUE	31	1	X3M12536-02	TACO FRONTAL RH	36	2
X3M12527-09	TUERCA DE EJE DE LLANTA	27	9	X3M12531-02	PATA DE LATERAL	31	2	X3M12536-03	TORNILLO DE TACO	36	3
X3M12527-10	BUSHING EJE DELANTERO DE LLANTA	27	10	X3M12531-03	PATA DE CAMBIOS	31	3	X3M12536-04	TORNILLO DE TACO	36	4
X3M12527-11	EJE ARO DELANTERO	27	11	X3M12531-04	RESORTE DE FRENO	31	4	X3M12537-01	MULETA	37	1
X3M12527-12	MASA DELANTERA DE LLANTA	27	12	X3M12531-05	TORNILLO PATA VELOCIDADES	31	5	X3M12537-02	SENSOR CADENA TRACCION	37	2
X3M12528-01	LLANTA TRASERA	28	1	X3M12531-06	TORNILLO PATA LATERAL	31	6	X3M12537-03	PROTECTOR DE MULETA	37	3
X3M12528-02	NIPLA	28	2	X3M12531-07	TUERCA PATA LATERAL	31	7	X3M12537-04	EJE DELANTERO MULETA	37	4
X3M12528-03	RAYO	28	3	X3M12531-08	TORNILLO PATA ARRANQUE	31	8	X3M12537-05	TUERCA DE MULETA	37	5
X3M12528-04	CINCHO DE LLANTA TRASERA	28	4	X3M12532-01	FILTRO AIRE COMPLETO	32	1	X3M12537-06	BUSHING DE MULETA	37	6
X3M12528-05	TUBO DE LLANTA TRASERA	28	5	X3M12532-02	CARBURADOR COMPLETO	32	2	X3M12537-07	PROTECTOR DE MULETA	37	7
X3M12528-06	PROTECTOR DE ARO LLANTA TRASERA	28	6	X3M12532-03	ABRAZADERA FILTRO DE AIRE	32	3	X3M12537-08	TORNILLO DE MULETA	37	8

[www.seacubemoto.com](http://www.seacubemoto.com)

DESCRIPCION	PAG.	No.
MUSHING DE MULETA	37	9
X3M12537-10 ARANDELA DE MULETA	37	10
X3M12537-11 TORNILLO DE MULETA	37	11
X3M12537-12 EJE TRASERO MULETA	37	12
X3M12537-13 PROTECTOR MULETA	37	13
X3M12537-14 HULE DE MULETA	37	14
X3M12537-15 TUERCA DE MULETA	37	15
X3M12538-01 CHASIS	38	1

CÓDIGO	DESCRIPCION	PAG.	No.

CÓDIGO	DESCRIPCION	PAG.	No.

[www.seacubemoto.com](http://www.seacubemoto.com)