



www.seacubemoto.com



CATALOGO DE PARTES

XT250



cliente de Masesa, para nuestra organización es razón de satisfacción poder llevar hasta sus manos esta importante herramienta de trabajo. La intención básica de facilitarle este útil catalogo, es compartir y ampliar el conocimiento que tenemos de los componentes que conforman nuestras motocicletas .

Una vez alcanzado este objetivo, logramos tener la base necesaria para fortalecer y desarrollar nuestra capacidad de servir a nuestro clientes, razón primordial de nuestro existencia.

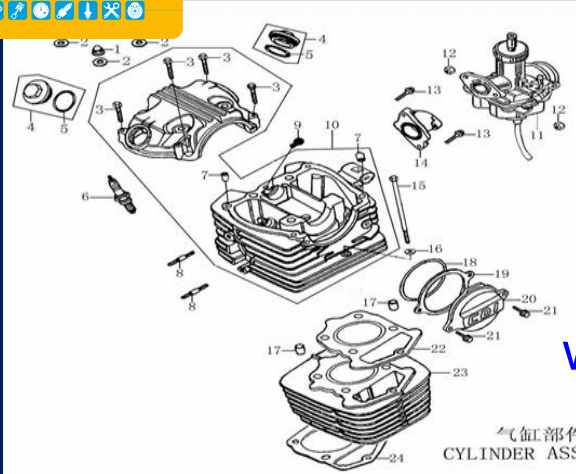
A través del uso de este instrumento, Masesa intenta inspirar y motivar un alto nivel de servicio y un auténtico interés por satisfacer los requerimientos de nuestros usuarios.

Con mucho orgullo, esfuerzo y trabajo, Masesa le deja en sus manos esta herramienta.

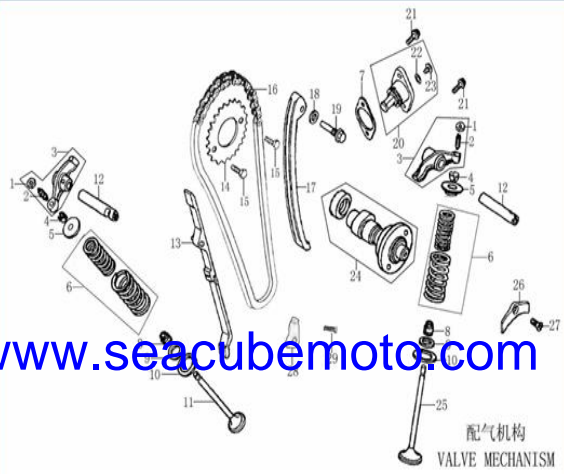
INDICE		
FIG. N°	DESCRIPCION	PAG. N°
---	INDICE GRAFICO	1 6
1	MOTOR	7
2	MECANISMO DE VALVULAS	8
3	TAPADERA DE CARTER	9
4	CLUTCH	10
5	BOMBA DE ACEITE Y FILTRO CENTRIFUGO	11
6	CARTER	12 13
7	EJE DE LEVAS Y PISTON	14
8	TRANSMISION	15 16
9	MECANISMO DE CAMBIO	17 18
10	MAGNETO	19
11	STARTER	20
12	MOTOR COMPLETO	21
13	T DE BARRAS	22
14	ACCESORIOS	23
15	LUCES	24
16	KIT DE REGISTRO	25
17	PEDALES	26
18	SET DE HULES	27
19	SET DE PROTECTORES	28
20	SET DE RESORTES	29
21	CARBURADOR Y FILTRO DE AIRE	30
22	ESCAPE	31
23	LLANTAS	32
24	TREN DELANTERO	33
25	CABLES Y COBERTORES	34
26	TIMON	35
27	SUSPENSION TRASERA	36
28	SISTEMA ELECTRICO	37
29	TANQUE DE GASOLINA	38
30	CHASIS Y ARO TRASERO	39
31	KIT DE HERRAMIENTAS	40
----	GUIA DE CODIGOS	41 45

INDICE DE GRAFICO

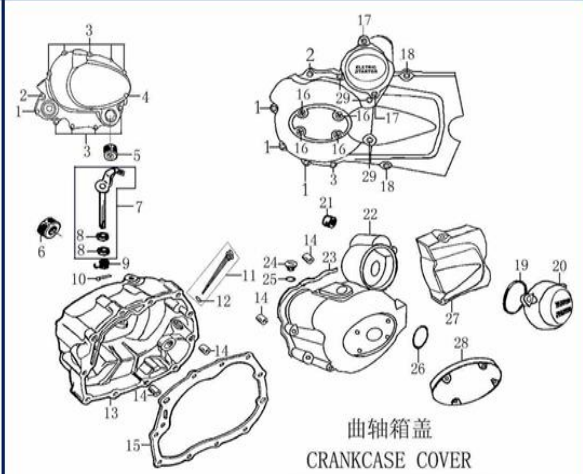
www.seacubemoto.com



气缸部分
CYLINDER ASS



配气机构
VALVE MECHANISM

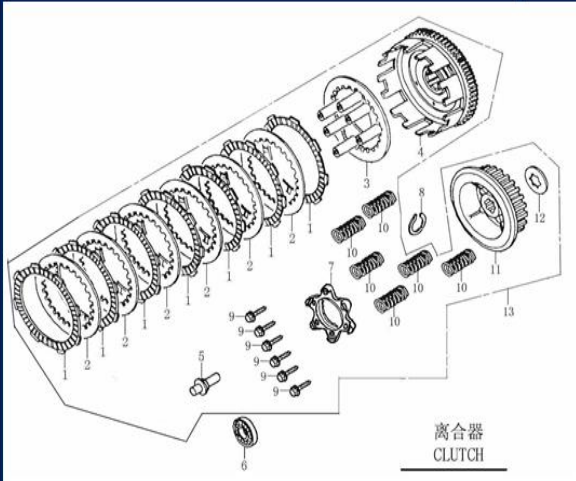


曲轴箱盖
CRANKCASE COVER

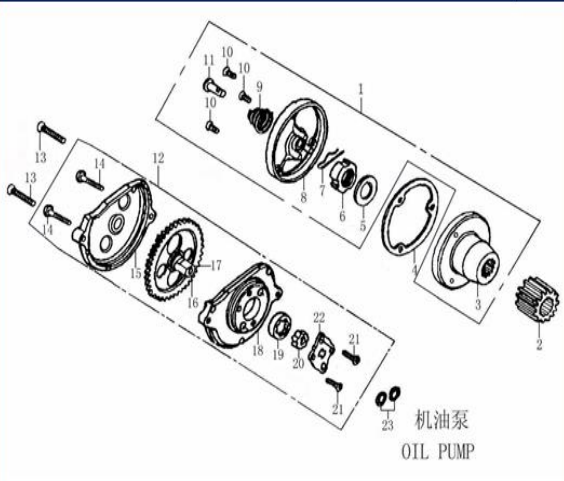
Figura N° 1: Motor
PAG N° 1

Figura N° 2: Mecanismo de valvula
PAG N° 2

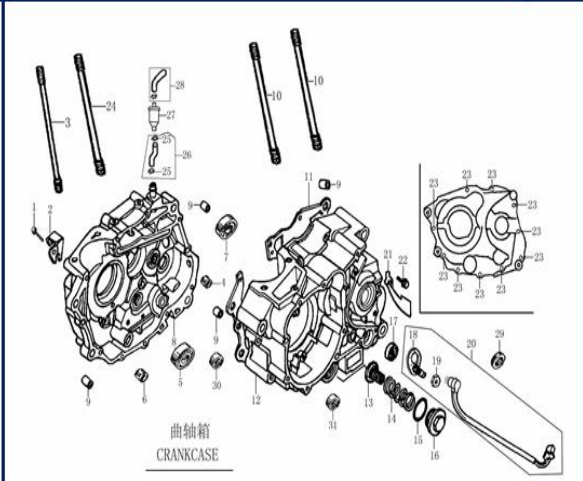
Figura N° 3: Tapadera carter
PAG N° 3



离合器
CLUTCH



机油泵
OIL PUMP



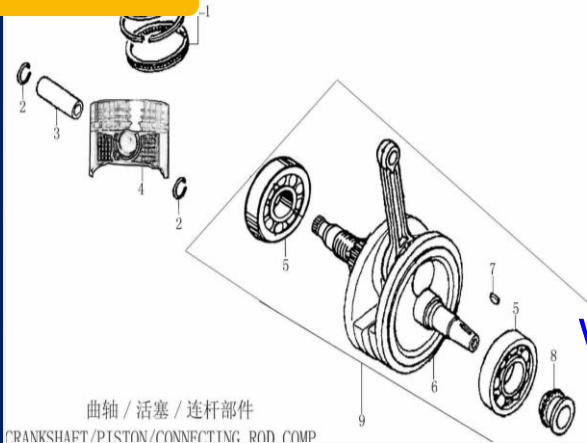
曲轴箱
CRANKCASE

Figura N° 4: Clutch
PAG N° 4

Figura N° 5: Bomba de aceite y filtro de centrifugo
PAG N° 5

Figura N° 6: Carter
PAG N° 6

INDICE DE GRAFICO



曲轴 / 活塞 / 连杆部件
 CRANKSHAFT/PISTON/CONNECTING ROD COMP

Figura N° 7: Piston y Eje de levas

PAG N°
8

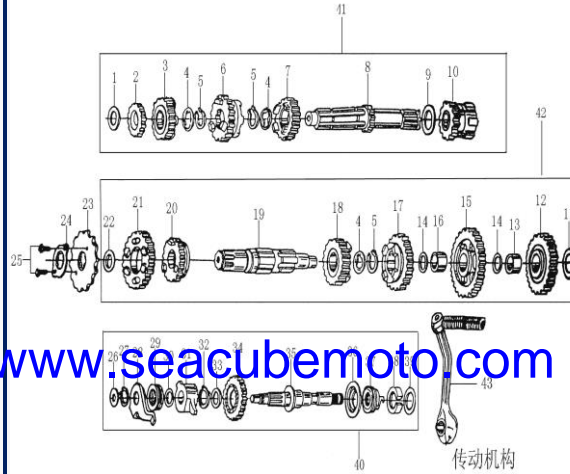


Figura N° 8: Transmision

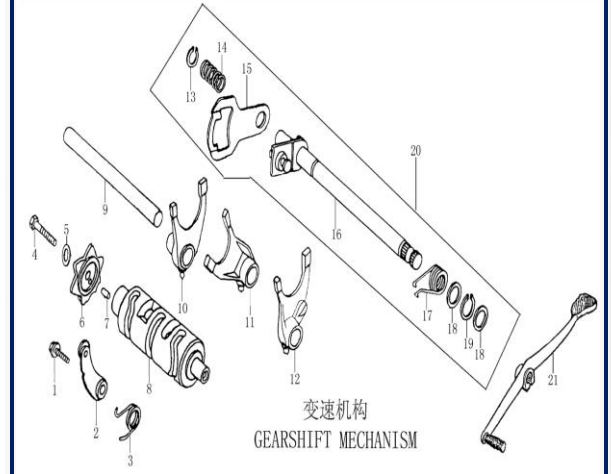
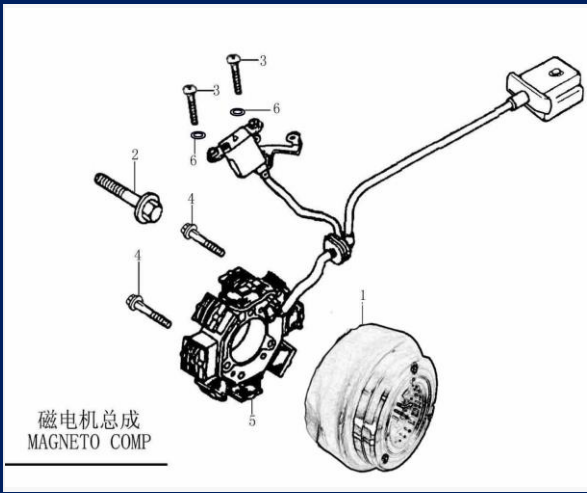


Figura N° 9: Mecanismo de cambios



磁电机总成
 MAGNETO COMP

Figura N° 10: Magneto

13

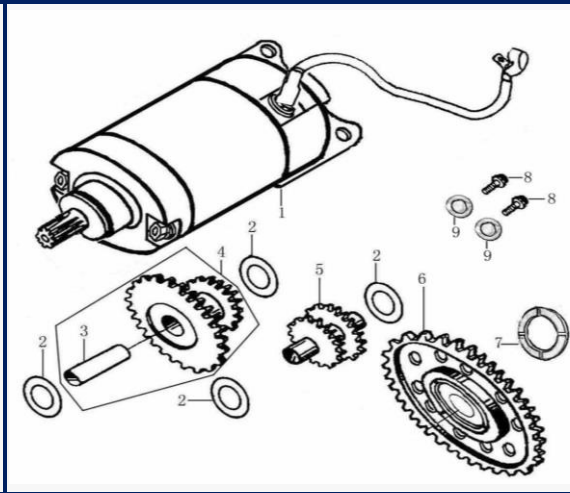


Figura N° 11: Estarter

14



Figura N° 12: Motor completo

15

INDICE DE GRAFICO

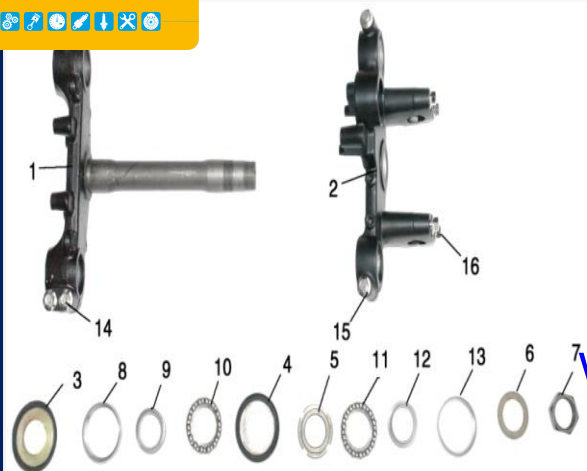


Figura N° 13: T de barras

16



Figura N° 14: Accesorios

17

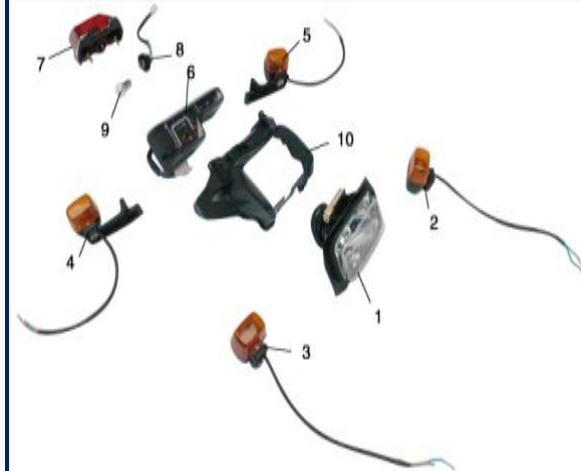


Figura N° 15: Luces

18

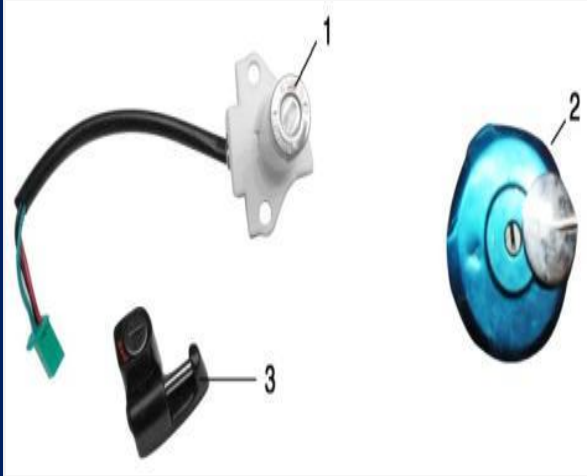


Figura N° 16: Kit de registro

19



Figura N° 17: Pedales

20

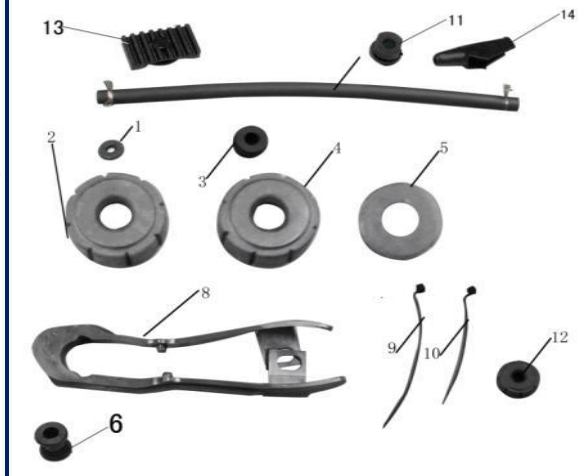


Figura N° 18: Set de hules

21

www.seacubemoto.com

INDICE DE GRAFICO

www.seacubemoto.com

		
<p>Figura N° 19: Set de esprocket</p>	<p>Figura N° 20: Set de resortes</p>	<p>Figura N° 21: Carburador</p>
		
<p>Figura N° 22: Escape</p>	<p>Figura N° 23: Llantas</p>	<p>Figura N° 24: Tren delantero</p>

INDICE DE GRAFICO

www.seacubemoto.com



Figura N° 25: Cables y cobertores 28



Figura N° 26: Timon 29



Figura N° 27: Suspencion trasera 30

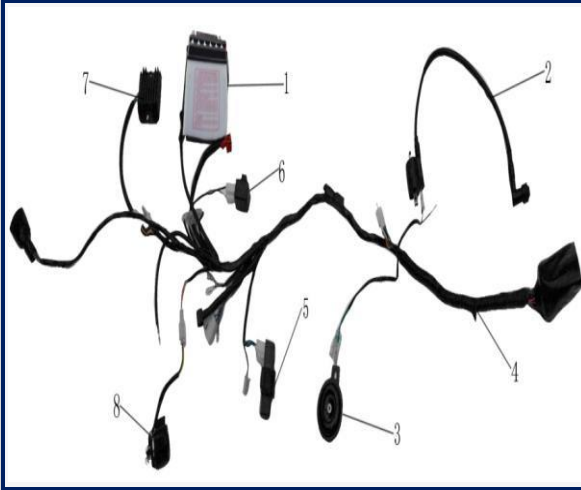


Figura N° 28: Sistema electrico 31



Figura N° 29: Tanque de gasolina 32

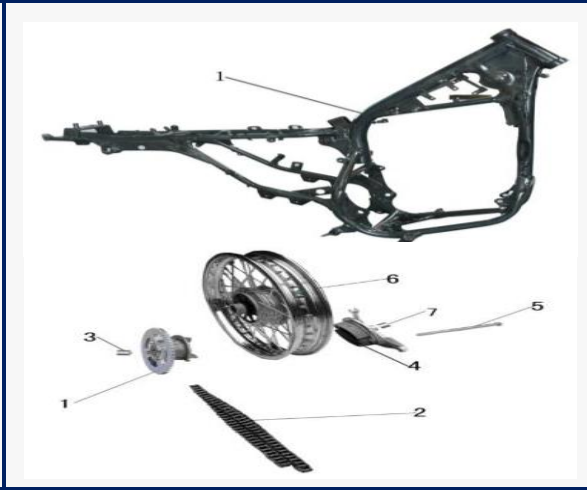


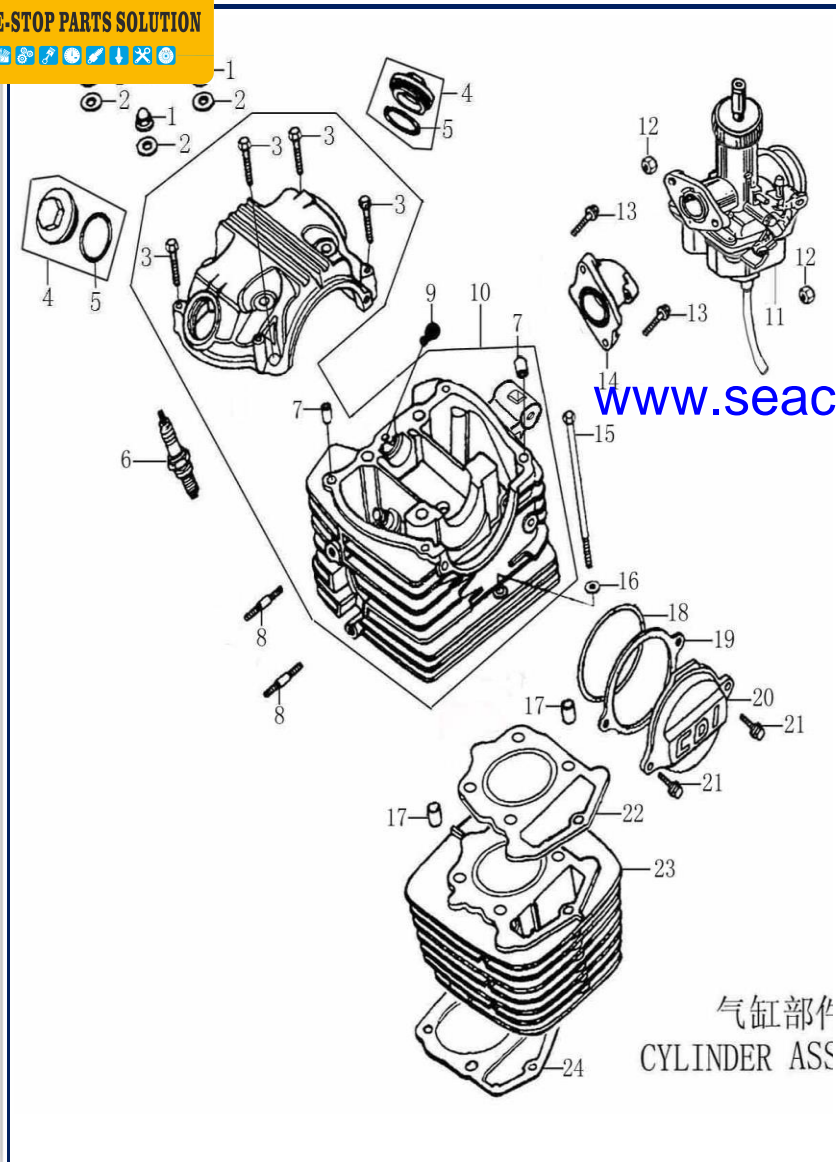
Figura N° 30: Chasis 33

INDICE DE GRAFICO



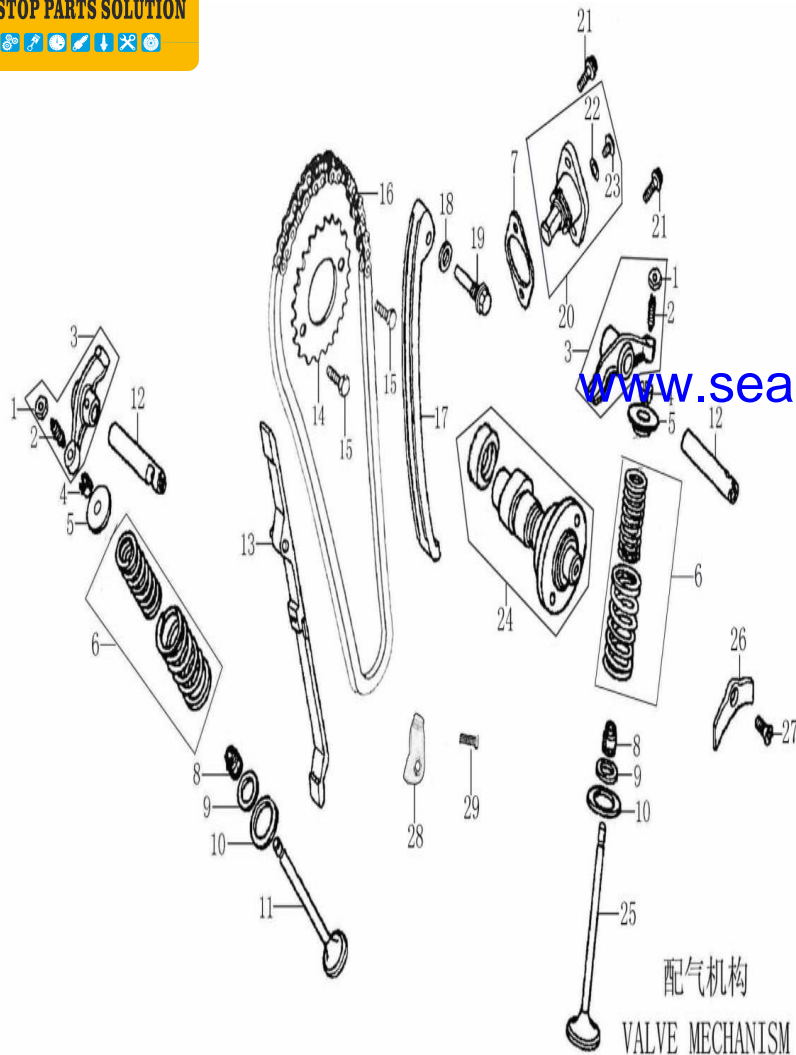
www.seacubemoto.com

Figura N° 31: Kit de herramienta	34	Figura N°	PAG N°	Figura N°	PAG N°
Figura N°	PAG N°	Figura N°	PAG N°	Figura N°	PAG N°

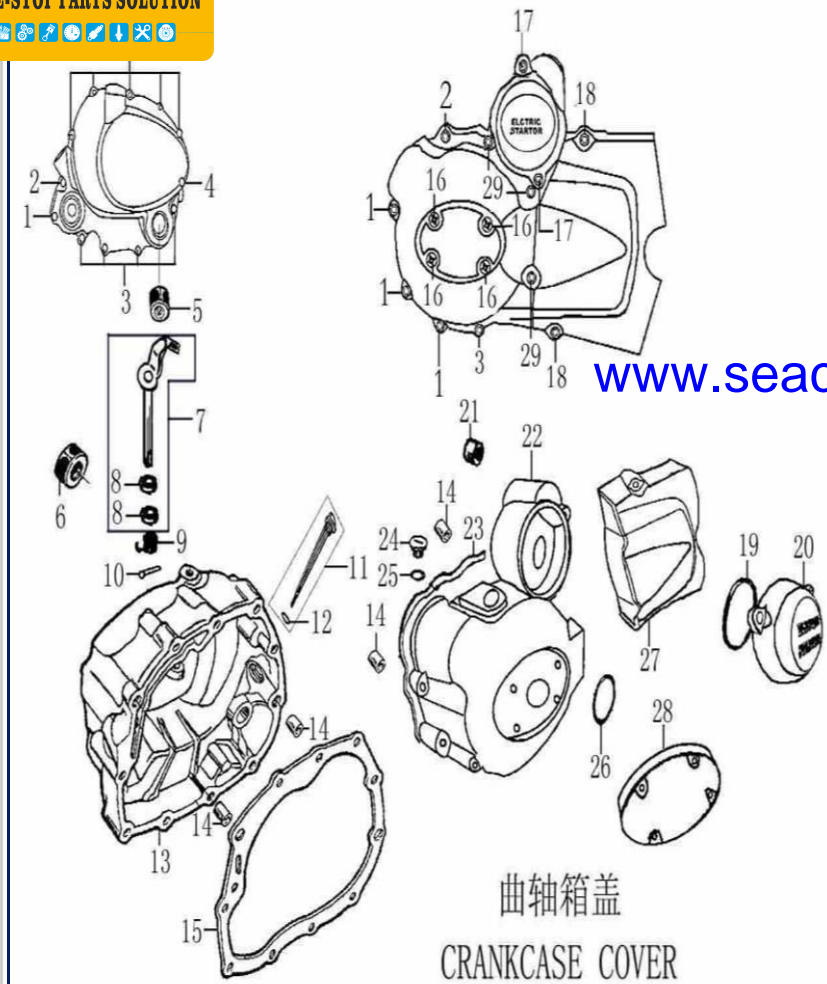


No.	CÓDIGO	DESCRIPCION	CANT	OBSERVACIONES
1	XT25001-01	TUERCA DE MOTOR	4	
2	XT25001-02	ARANDELA DE MOTOR	4	
3	XT25001-03	TORNILLO DE MOTOR	4	
4	XT25001-04	TAPADERA DE VALVULAS	2	
5	XT25001-05	O-RING DE MOTOR	2	
6	XT25001-06	BUJIA	1	
7	XT25001-07	PIN DE MOTOR	2	
8	XT25001-08	ESPARRAGO DE MOTOR	2	
9	XT25001-09	HULE DE MOTOR	1	
10	XT25001-10	CULATA	1	
11	XT25001-11	CARBURADOR	1	ALT. 14DK25009-01 XT25023-02
12	XT25001-12	TUERCA DE MOTOR	2	
13	XT25001-13	TORNILLO DE MOTOR	2	
14	XT25001-14	TUBO DE ENTRADA, MANIFULL	1	
15	XT25001-15	TORNILLO DE MOTOR	1	
16	XT25001-16	ARANDELA DE MOTOR	1	
17	XT25001-17	PIN DE MOTOR	2	
18	XT25001-18	O-RING TAPADERA CDI	1	
19	XT25001-19	EMPAQUE COBERTOR BOMBA DE ACEITE	1	ALT. 14DK20015-22 14DK12515-23 300DK01-07 200DK01-22
20	XT25001-20	TAPADERA DE CDI	1	
21	XT25001-21	TORNILLO DE MOTOR	2	
22	XT25001-22	EMPAQUE DE CULATA	1	ALT. 200DK01-31 14DK20015-26 MT20001-26
23	XT25001-23	CILINDRO COMPLETO	1	
24	XT25001-24	EMPAQUE DE CILINDRO	1	ALT. MT20001-29 200DK01-28

MO DE VALVULA

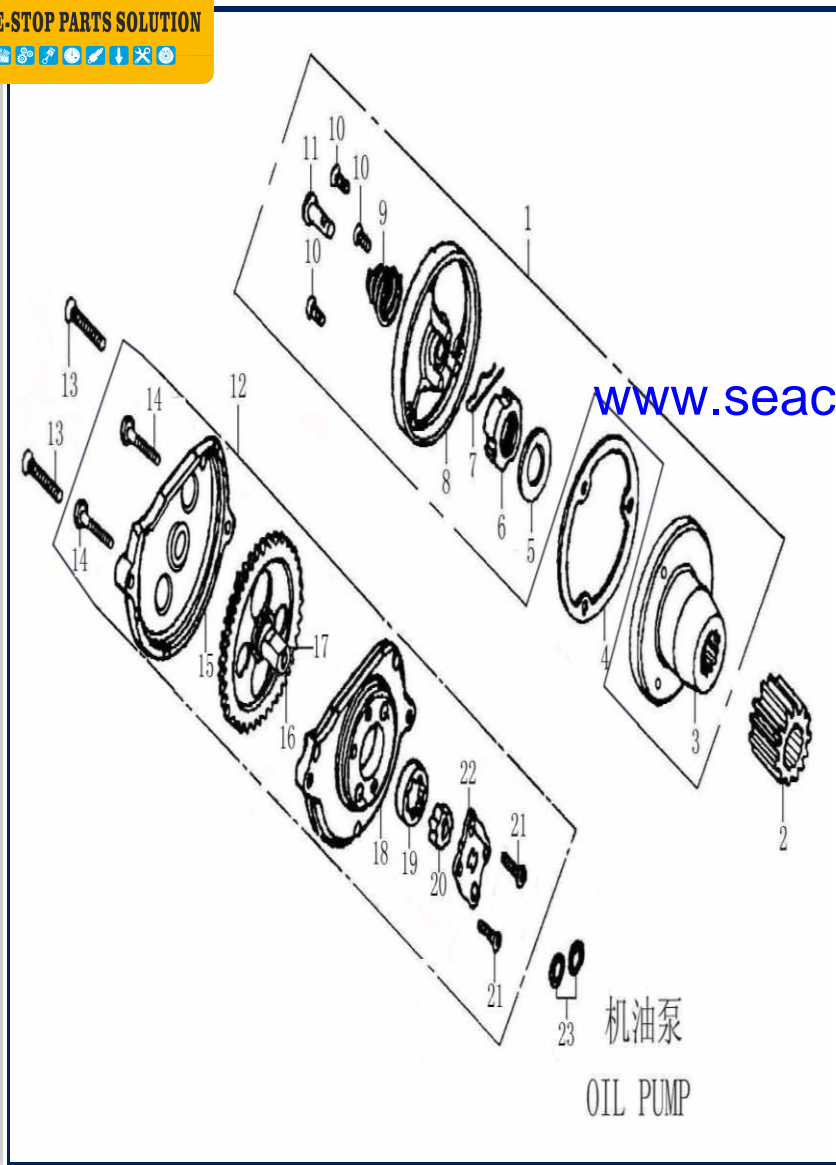


No.	CÓDIGO	DESCRIPCION	CANT	OBSERVACIONES
1	XT25002-01	TUERCA BALANCIN	2	
2	XT25002-02	TORNILLO DE BALANCIN	2	
3	XT25002-03	BALANCINES	2	ALT. 14DK12503-03 14DK20016-03 300DK02-03
4	XT25002-04	CUÑA DE VALVULAS	4	
5	XT25002-05	RESORTE INTERIOR DE VALVULA	2	
6	XT25002-06	RESORTE	2	
7	XT25002-07	ARANDELA MECANISMO DE VALVULA	1	
8	XT25002-08	SELLO DE VALVULA	2	
9	XT25002-09	BASE DE RESORTE INTERNO	2	ALT. JET25002-03
10	XT25002-10	BASE DE RESORTE EXTERNO	2	
11	XT25002-11	VALVULA ESCAPE	1	
12	XT25002-12	PIN DE BALANCIN	2	
13	XT25002-13	GUIA DE CADENA DE TIEMPO	1	
14	XT25002-14	SPROCKET	1	ALT. 200DK02-18
15	XT25002-15	TORNILLO MECANISMO DE VALVULA	2	
16	XT25002-16	CADENA DE TIEMPO	1	
17	XT25002-17	GUIA DE CADENA DE TIEMPO	1	
18	XT25002-18	ARANDELA MECANISMO DE VALVULA	1	
19	XT25002-19	TORNILLO MECANISMO DE VALVULA	1	
20	XT25002-20	TENSOR MECANISMO DE VALVULA	1	
21	XT25002-21	TORNILLO MECANISMO DE VALVULA	2	
22	XT25002-22	O-RING 9X1.8 MECANISMO DE VALVULA	1	
23	XT25002-23	TORNILLO MECANISMO DE VALVULA	1	
24	XT25002-24	EJE DE LEVAS	1	
25	XT25002-25	VALVULA DE ADMISION	1	
26	XT25002-26	PLACA EJE DE LEVAS	1	
27	XT25002-27	TORNILLO MECANISMO DE VALVULA	1	
28	XT25002-28	SEGURO MECANISMO DE VALVULA	1	
29	XT25002-29	TORNILLO MECANISMO DE VALVULA	1	

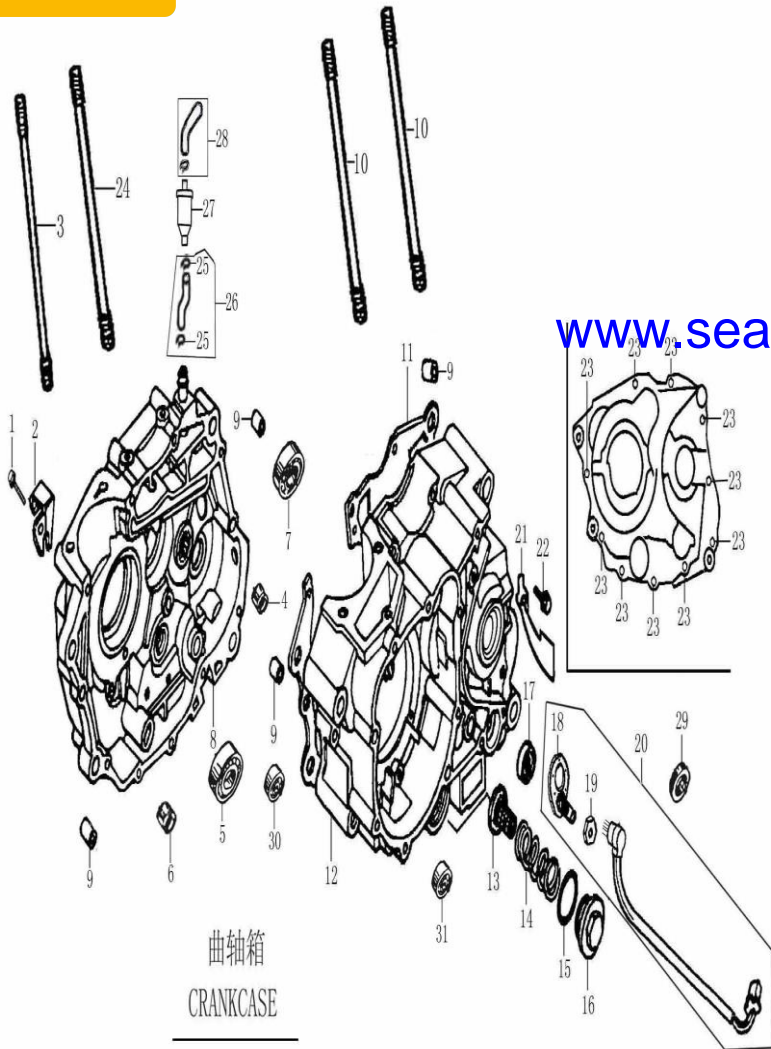


No.	CÓDIGO	DESCRIPCION	CANT	OBSERVACIONES
1	XT25003-01	TORNILLO 6x25 DE TAPADERA DE CARTER	4	
2	XT25003-02	TORNILLO 6x35 DE TAPADERA DE CARTER	2	
3	XT25003-03	TORNILLO 6x40 DE TAPADERA DE CARTER	10	
4	XT25003-04	TORNILLO 6x50 DE TAPADERA DE CARTER	1	
5	XT25003-05	VIDRIO NIVEL DE ACEITE	1	
6	XT25003-06	RETENEDOR 16x28x7 DE TAPADERA DE CARTER	1	
7	XT25003-07	EJE DE CLUTCH	1	ALT. 14DK12517-07 14DK20017-07
8	XT25003-08	RETENEDOR 8.7x1.9 DE TAPADERA DE CARTER	2	
9	XT25003-09	RESORTE VARILLA DE CLUTCH	1	
10	XT25003-10	RIN 3x12 DE TAPADERA DE CARTER	1	
11	XT25003-11	TORNILLO NIVEL DE ACEITE	1	
12	XT25003-12	O-RING 18x3 DE TAPADERA DE CARTER	1	
13	XT25003-13	CARTER LH	1	
14	XT25003-14	GUIA DE CARTER 8x14x6.3 TAPADERA CARTER	4	
15	XT25003-15	EMPAQUE DE CARTER LH	1	ALT. 14DK20020-11 14DK12517-15 300DK05-03 XT25003-15
16	XT25003-16	TORNILLO 6x12 DE TAPADERA DE CARTER	4	
17	XT25003-17	TORNILLO 6x20 DE TAPADERA DE CARTER	2	
18	XT25003-18	TORNILLO 6x28 DE TAPADERA DE CARTER	2	
19	XT25003-19	O-RING 63x2.65 DE TAPADERA DE CARTER	1	
20	XT25003-20	TAPADERA DE ESTARTER	1	
21	XT25003-21	COJINETE (HK101410) DE TAPADERA DE CARTER	1	
22	XT25003-22	TAPADERA DE CLUTCH	1	
23	XT25003-23	EMPAQUE TAPADERA DE CLUTCH	1	
24	XT25003-24	TAPON DE ACEITE TAPADERA DE CARTER	1	
25	XT25003-25	O-RING 13.2x2.65 DE TAPADERA DE CARTER	1	
26	XT25003-26	O-RING 27.4x2.65 DE TAPADERA DE CARTER	1	
27	XT25003-27	TAPADERA SPROCKET DELANTERO	1	
28	XT25003-28	COBERTOR DECORATIVO DE CLUTCH	1	
29	XT25003-29	TORNILLO 6x55 DE TAPADERA DE CARTER	3	

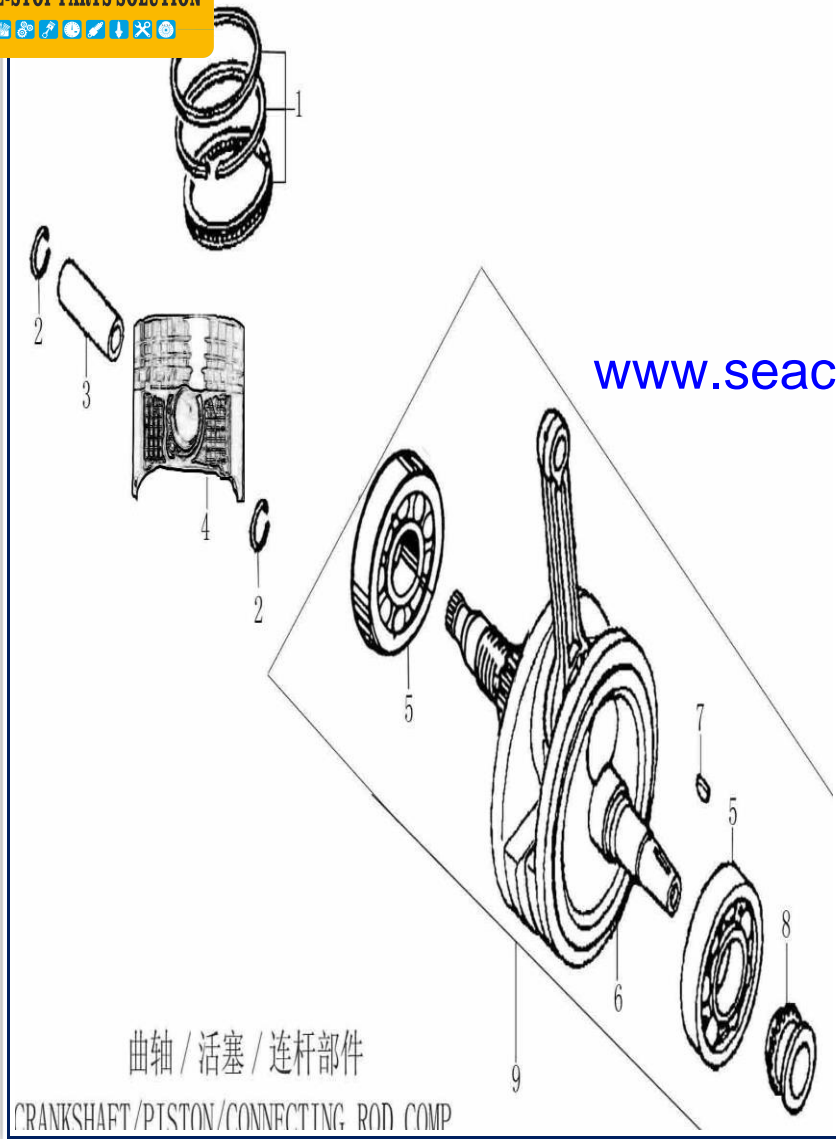
ACEITE Y FILTRO CENTRIFUGO



No.	CÓDIGO	DESCRIPCION	CANT	OBSERVACIONES
1	XT25005-01	FILTRO DE ACEITE CENTRIFUGO	1	
2	XT25005-02	ENGRANAJE FILTRO DE ACEITE	1	
3	XT25005-03	ROTOR FILTRO DE ACEITE	1	
4	XT25005-04	EMPAQUE FILTRO DE ACEITE	1	
5	XT25005-05	ARANDELA 16.5x2x27 BOMBA DE ACEITE	1	
6	XT25005-06	TUERCA BOMBA DE ACEITE	1	
7	XT25005-07	PIN BOMBA DE ACEITE	1	
8	XT25005-08	CUBIERTA ROTOR DE FILTRO DE ACEITE	1	
9	XT25005-09	RESORTE FILTRO DE ACEITE	1	
10	XT25005-10	ORNAMENTO BOMBA DE ACEITE	3	
11	XT25005-11	GUIA DE FILTRO DE ACEITE	1	
12	XT25005-12	BOMBA DE ACEITE	1	ALT. 14DK12519-12 MT20006-12 14DK25018-12 14DK20019-12 200DK06-14
13	XT25005-13	TORNILLO 6x30 BOMBA DE ACEITE	2	
14	XT25005-14	TORNILLO 5x20 BOMBA DE ACEITE	2	
15	XT25005-15	TAPADERA BOMBA DE LUBRICACION	1	
16	XT25005-16	ENGRANAJE DE LUBRICACION	1	
17	XT25005-17	EJE DE BOMBA DE ACEITE	1	
18	XT25005-18	CUERPO BOMBA DE LUBRICACION	1	
19	XT25005-19	ROTOR EXTERNO BOMBA DE ACEITE	1	
20	XT25005-20	ROTOR INTERNO BOMBA DE ACEITE	1	
21	XT25005-21	TORNILLO 4x12 BOMBA DE ACEITE	2	
22	XT25005-22	EMPAQUE BOMBA DE LUBRICACION	1	
23	XT25005-23	O-RING 9.4x2.4 BOMBA DE ACEITE	2	

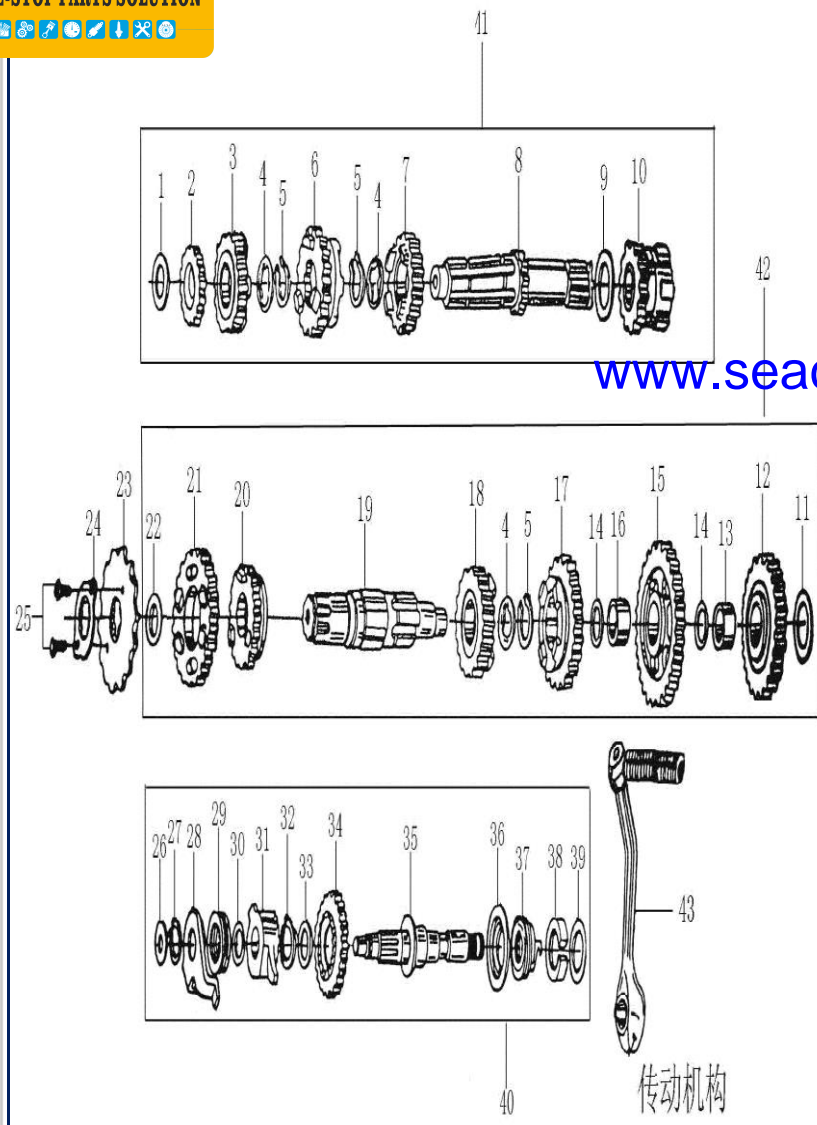


No.	CÓDIGO	DESCRIPCION	CANT	OBSERVACIONES
1	XT25006-01	TORNILLO 6x60 DE CARTER	1	
2	XT25006-02	SOSTENEDOR DE CARTER	1	
3	XT25006-03	ESPARRAGO DE CARTER	1	
4	XT25006-04	TUBO RESPIRADOR (NK152312) DE CARTER	1	
5	XT25006-05	COJINETE 6006 DE CARTER	1	
6	XT25006-06	COJINETE (HK212810) CARTER	1	
7	XT25006-07	COJINETE 6204 DE CARTER	1	ALT. 14DK12522-18 150RP02-08 14DK25019-14 300DK13-29 ZS15006-14 200DK08-12
8	XT25006-08	CARTER RH	1	
9	XT25006-09	PIN 10x14 DE CARTER	4	
10	XT25006-10	ESPARRAGO DE CARTER	2	
11	XT25006-11	EMPAQUE CENTRO DE MOTOR	1	ALT. 14DK20017-15
12	XT25006-12	CARTER LH	1	
13	XT25006-13	FILTRO DE ACEITE	1	
14	XT25006-14	RESORTE DE CARTER	1	
15	XT25006-15	O-RING 35x3 DE CARTER	1	
16	XT25006-16	TORNILLO DE DESAGUE DE CARTER	1	
17	XT25006-17	RETENEDOR DE VELOCIDADES 14*28*1,7 DE CARTER	1	
18	XT25006-18	SWITCH DE NEUTRO DE CARTER	1	
19	XT25006-19	TUERCA DE CARTER	1	
20	XT25006-20	INTERRUPTOR DE CARTER	1	
21	XT25006-21	GUIA DE CARTER	1	
22	XT25006-22	TORNILLO 6x12 DE CARTER	1	
23	XT25006-23	TORNILLO 6x50 DE CARTER	10	



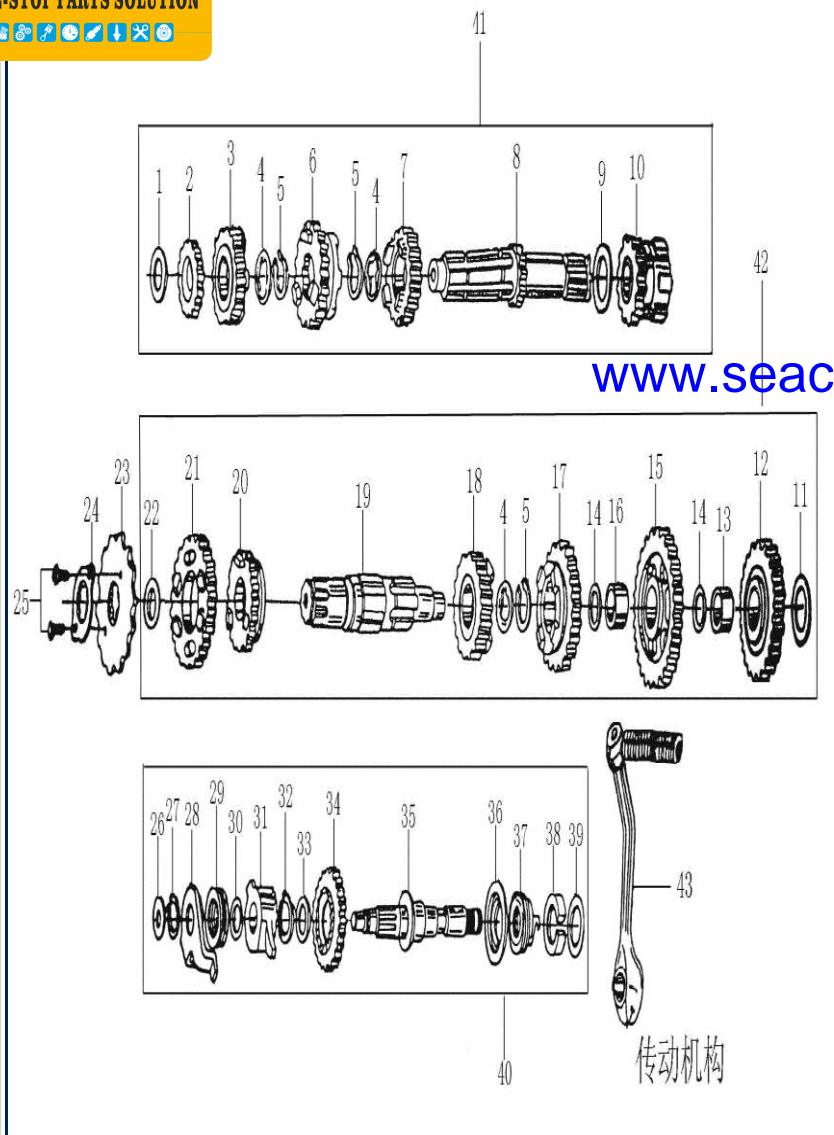
曲轴 / 活塞 / 连杆部件
 CRANKSHAFT/PISTON/CONNECTING ROD COMP

No.	CÓDIGO	DESCRIPCION	CANT	OBSERVACIONES
1	XT25007-01	ANILLOS DE COMPRESION DE PISTON	1	
2	XT25007-02	SEGURO DE PISTON	2	
3	XT25007-03	PIN DE PISTON	1	
4	XT25007-04	PISTON	1	
5	XT25007-05	SEGURO DE PISTON (TM-SC06B42)	2	
6	XT25007-06	CIGÜEÑAL	1	
7	XT25007-07	CUÑA DE CIGÜEÑAL	1	
8	XT25007-08	ENGRANAJE DE CIGÜEÑAL	1	
9	XT25007-09	CIGÜEÑAL	1	



www.seacubemoto.com

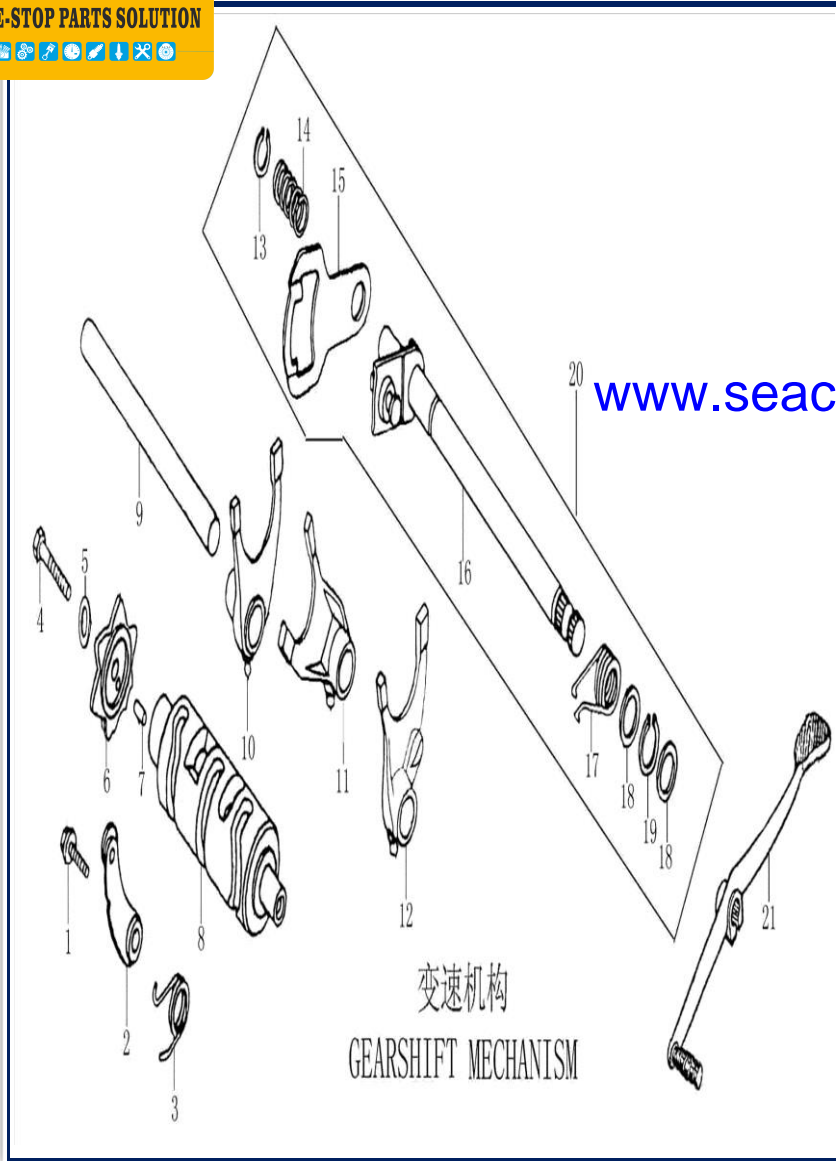
No.	CÓDIGO	DESCRIPCION	CANT	OBSERVACIONES
1	XT25008-01	ARANDELA 15.2x1x25 DE TRANSMISION	1	
2	XT25008-02	ENGRANAJE M-2 DE TRANSMISION	1	
3	XT25008-03	ENGRANAJE M-5 DE TRANSMISION	1	
4	XT25008-04	ARANDELA 17.3(20)x1.6x26 DE TRANSMISION	3	
5	XT25008-05	SEGURO DE TRANSMISION	3	
6	XT25008-06	ENGRANAJE M-4 DE TRANSMISION	1	
7	XT25008-07	ENGRANAJE M-3 DE TRANSMISION	1	
8	XT25008-08	EJE DE TRANSMISION	1	
9	XT25008-09	ARANDELA 20.2x0.5x27 DE TRANSMISION	1	
10	XT25008-10	ARANDELA FINAL DE TRANSMISION	1	
11	XT25008-11	ARANDELA 15.2x1x30 DE TRANSMISION	1	
12	XT25008-12	ENGRANAJE DE SUB EJE DE TRANSMISION	1	
13	XT25008-13	BUSHING DE TRANSMISION	1	
14	XT25008-14	ARANDELA 16.5x0.5x24 DE TRANSMISION	2	
15	XT25008-15	ENGRANAJE C-1 DE TRANSMISION	1	
16	XT25008-16	BUSHING DE TRANSMISION	1	
17	XT25008-17	ENGRANAJE C-3 DE TRANSMISION	1	
18	XT25008-18	ENGRANAJE C-4 DE TRANSMISION	1	
19	XT25008-19	EJE DE TRANSMISION	1	
20	XT25008-20	ENGRANAJE C-5 DE TRANSMISION	1	
21	XT25008-21	ENGRANAJE C-2 DE TRANSMISION	1	
22	XT25008-22	ARANDELA 20.2x0.5x27 DE TRANSMISION	1	
23	XT25008-23	SPROCKET DELANTERO	1	
24	XT25008-24	SEGURO DE ESPOCKET DE TRANSMISION	1	
25	XT25008-25	TORNILLO 6x10 DE TRANSMISION	2	
26	XT25008-26	ARANDELA 12.1x1x18 DE TRANSMISION	1	
27	XT25008-27	SEGURO 16 DE TRANSMISION	1	
28	XT25008-28	RATCH DE TRANSMISION	1	



www.seacubemoto.com

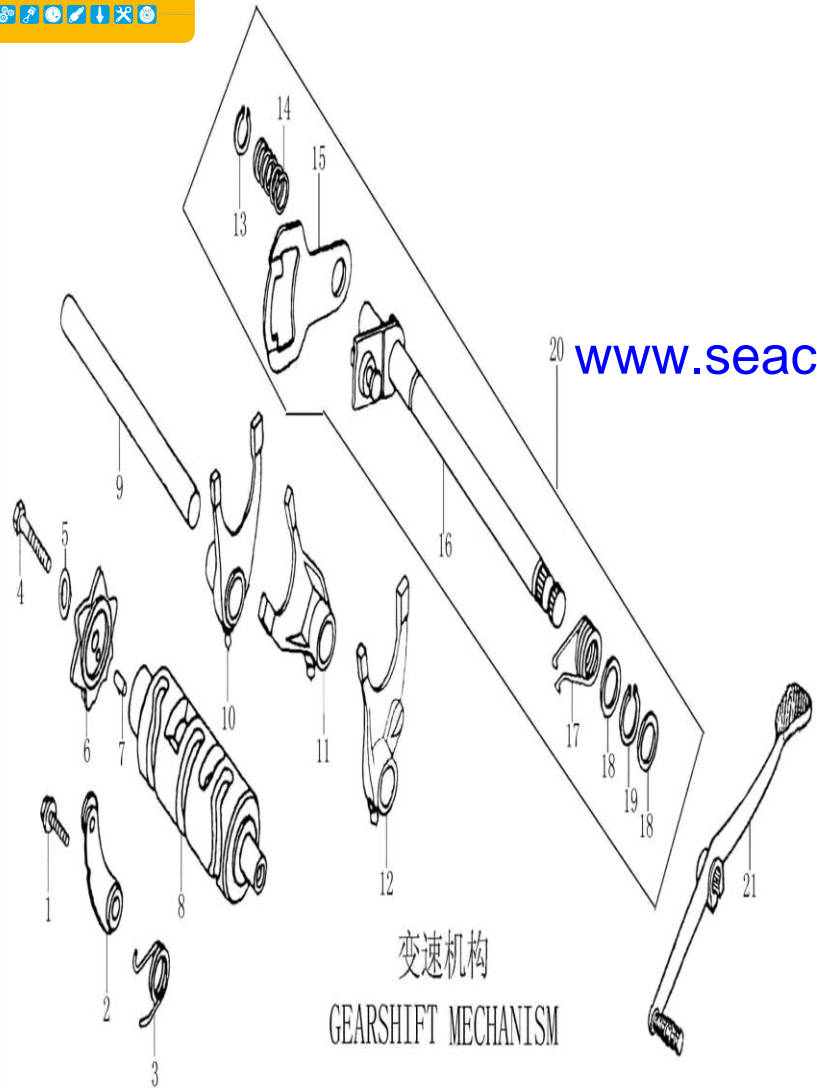
No.	CÓDIGO	DESCRIPCION	CANT	OBSERVACIONES
29	XT25008-29	RESORTE DE TRANSMISION	1	
30	XT25008-30	ARANDELA 16.1×1×24 DE TRANSMISION	1	
31	XT25008-31	RATCH DE ARRANQUE	1	
32	XT25008-32	SEGURA 18.5×1.2×φ22.4 DE TRANSMISION	1	
33	XT25008-33	ARANDELA 20×0.5×27 DE TRANSMISION	1	
34	XT25008-34	ENGRANAJE DE TRANSMISION	1	
35	XT25008-35	EJE DE TRANSMISION	1	
36	XT25008-36	RESORTE DE TRANSMISION	1	
37	XT25008-37	RESORTE DE TRANSMISION	1	
38	XT25008-38	GUÍNG DE TRANSMISION	1	
39	XT25008-39	ARANDELA 16.1×1×30 DE TRANSMISION	1	
40	XT25008-40	EJE DE PATA DE ARRANQUE	1	ALT. MT20009-36 14DK20022-36
41	XT25008-41	EJE DE TRANSMISION	1	
42	XT25008-42	EJE DE TRANSMISION	1	
43	XT25008-43	PATA DE ARRANQUE DE TRANSMISION	1	

MECANISMO DE CAMBIOS



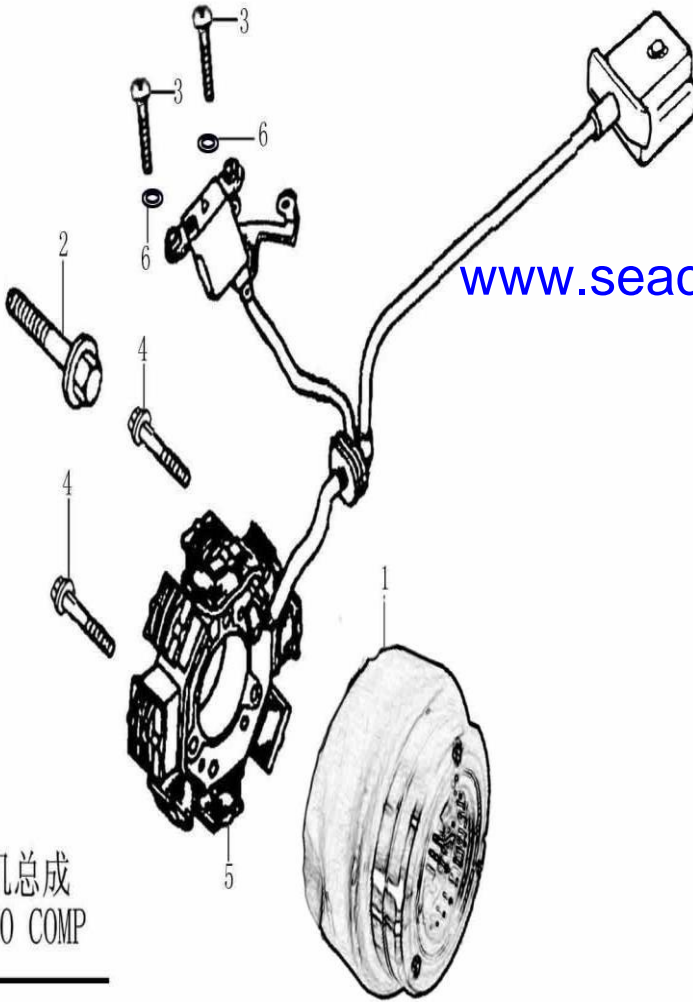
No.	CÓDIGO	DESCRIPCION	CANT	OBSERVACIONES
1	XT25009-01	TORNILLO 6x20 MECANISMO DE CAMBIOS	1	
2	XT25009-02	PLACA MECANISMO DE CAMBIOS	1	
3	XT25009-03	RESORTE MECANISMO DE CAMBIOS	1	ALT. 14DK12523-03 14DK25022-24
4	XT25009-04	TORNILLO 6x25 MECANISMO DE CAMBIOS	1	
5	XT25009-05	ARANDELA 6 MECANISMO DE CAMBIOS	1	
6	XT25009-06	ESTRELLA DE CAMBIOS	1	ALT. 14DK12523-05 MT20010-05 14DK25022-16 X3M09-16
7	XT25009-07	PIN 4x10 MECANISMO DE CAMBIOS	1	
8	XT25009-08	TAMBOR DE CAMBIOS	1	ALT. MT20010-07 200DK09-15 14DK20023-07 14DK12523-07
9	XT25009-09	EJE DE ORQUETA MECANISMO DE CAMBIOS	1	ALT. 14DK12523-08 14DK25022-10 14DK20023-08
10	XT25009-10	ORQUETA MECANISMO DE CAMBIO	1	ALT. JET25009-11 X3M12509-13 14DK25022-11 200DK09-10 14DK12523-09 14DK20023-09 JET25009-12

www.seacubemoto.com



www.seacubemoto.com

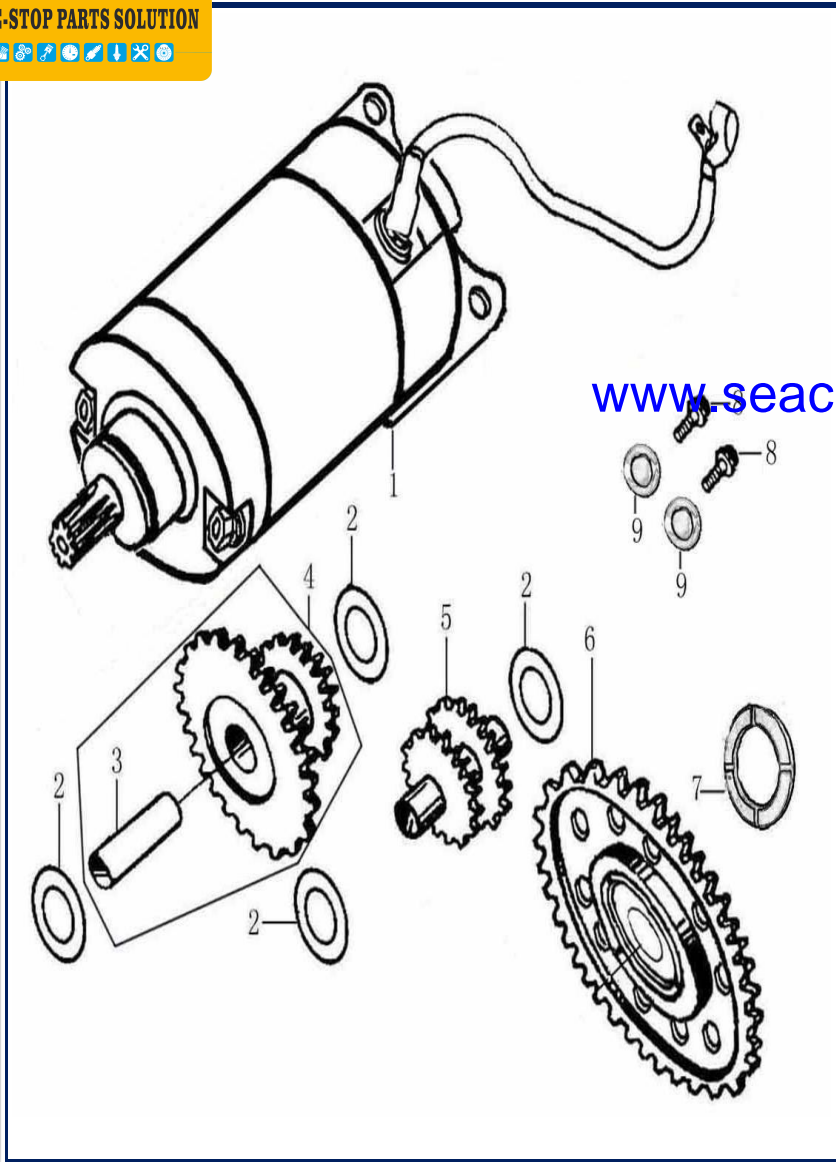
No.	CÓDIGO	DESCRIPCION	CANT	OBSERVACIONES
11	XT25009-11	ORQUETA	1	ALT. 200DK09-09 14DK20023-10 ZS15009-12 14DK25022-12
12	XT25009-12	ORQUETA	1	ALT. 14DK25022-13 14DK20023-11 14DK12523-11 ZS15009-13 JET25009-13
13	XT25009-13	SEGURO 12 MECANISMO DE CAMBIOS	1	
14	XT25009-14	RESORTE MECANISMO DE CAMBIOS	1	
15	XT25009-15	PLACA MECANISMO DE CAMBIOS	1	
16	XT25009-16	EJE MECANISMO DE CAMBIOS	1	
17	XT25009-17	RESORTE MECANISMO DE CAMBIOS	1	
18	XT25009-18	ARANDELA 14x0.5x20 MECANISMO DE CAMBIOS	2	
19	XT25009-19	SEGURO 14 MECANISMO DE CAMBIOS	1	
20	XT25009-20	EJE DE CAMBIOS	1	ALT. XTM25009-20 X3M09-04 14ZS15043-08 MT20010-19 14DK25022-01 X3M12509-27 14DK20023-19 X3M12509-04
21	XT25009-21	PATA DE CAMBIOS	1	ALT. XT25019-02



www.seacubemoto.com

No.	CÓDIGO	DESCRIPCION	CANT	OBSERVACIONES
1	XT25010-01	MAGNETO	1	
2	XT25010-02	TORNILLO M8x33 DE MAGNETO	1	
3	XT25010-03	TORNILLO M4x10 DE MAGNETO	2	
4	XT25010-04	TORNILLO M6x28 DE MAGNETO	2	
5	XT25010-05	PLANTA	1	
6	XT25010-06	ARANDELA TORNILLO DE BOBINA PILOTO	2	

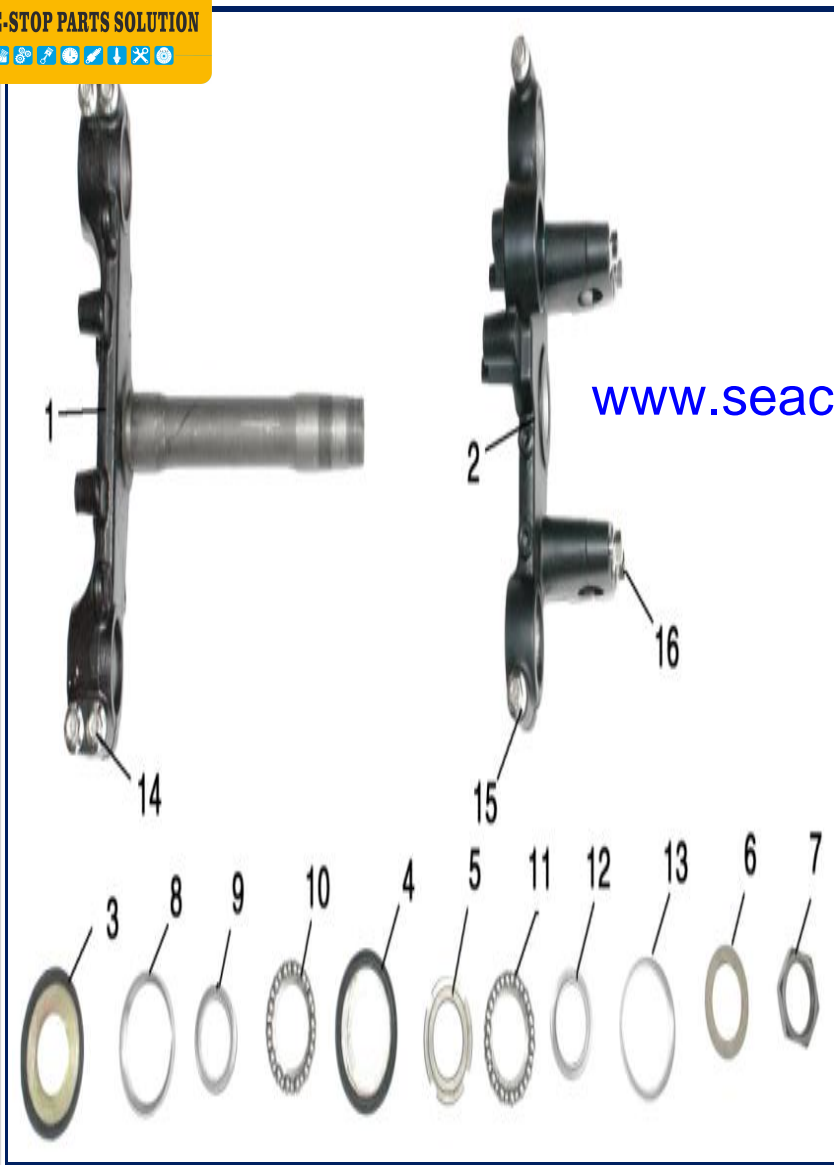
磁电机总成
MAGNETO COMP



No.	CÓDIGO	DESCRIPCION	CANT	OBSERVACIONES
1	XT25011-01	ESTARTER	1	1
2	XT25011-02	ARANDELA 10.5x0.5x18 DE ESTARTER	4	4
3	XT25011-03	BUSHING DE ESTARTER	1	1
4	XT25011-04	ENGRANAJES 1 DE ESTARTER	1	1
5	XT25011-05	ENGRANAJES 2 DE ESTARTER	1	ALT. 200DK12-06 14DK20025-05
6	XT25011-06	ENGRANAJE DE ESTARTER	1	1
7	XT25011-07	ARANDELA 22x3.5x34 DE ESTARTER	1	1
8	XT25011-08	TORNILLO 6x28 DE ESTARTER	2	2
9	XT25011-09	ARANDELA DE ESTARTER	2	2



No.	CÓDIGO	DESCRIPCION	CANT	OBSERVACIONES
1	XT25012-01	MOTOR COMPLETO	1	
2	XT25012-02	TAPADERA DE SPROCKET	1	



No.	CÓDIGO	DESCRIPCION	CANT	OBSERVACIONES
1	XT25013-01	T DE BARRAS	1	ALT. MT20014-03
2	XT25013-02	BASE SUPERIOR T BARRAS	1	
3	XT25013-03	CUNA SUPERIOR	1	
4	XT25013-04	CUNA INFERIOR	1	
5	XT25013-05	TUERCA T DE BARRAS	1	
6	XT25013-06	ARANDELA T DE BARRAS	1	
7	XT25013-07	TUERCA T DE BARRAS	1	
8	XT25013-08	CUNA	1	
9	XT25013-09	CUNA	1	
10	XT25013-10	MUNICIONES	1	
11	XT25013-11	MUNICIONES	1	
12	XT25013-12	CUNA T DE BARRAS	1	
13	XT25013-13	CUNA T DE BARRAS	1	
14	XT25013-14	TORNILLO 8X40 T DE BARRAS	4	
15	XT25013-15	TORNILLO 8X40 T DE BARRAS	2	
16	XT25013-16	TORNILLO 8X35 T DE BARRAS	4	
17	XT25013-17	KIT DE CUNAS, 3-4-8-9-12-13	1	



www.seacubemoto.com

No.	CÓDIGO	DESCRIPCION	CANT	OBSERVACIONES
1	XT25014-01	KEIS DE SILVIN	1	
1	XT25015-01	SILLON	1	
1	XT25016-01	SUJETADOR DE MANOS LH	1	
2	XT25016-02	SUJETADOR DE MANOS RH	1	
3	XT25016-03	BUSHING DE SUJETADORES	2	



www.seacubemoto.com

No.	CÓDIGO	DESCRIPCION	CANT	OBSERVACIONES
1	XT25017-01	SILVIN	1	
2	XT25017-02	PIDEVIAS FRONTAL LH	1	
3	XT25017-03	PIDEVIAS FRONTAL RH	1	
4	XT25017-04	PIDEVIAS TRASERO LH	1	
5	XT25017-05	PIDEVIAS TRASERO RH	1	
6	XT25017-06	RELOJ DE ASPIROMETRO	1	
7	XT25017-07	STOP COMPLETO	1	
8	XT25017-08	SOCKET DE SILVIN	1	
9	XT25017-09	BOMBILLA	1	
10	XT25017-10	PI-SE DE SILVIN	1	ALT. X3M12512-01



No.	CÓDIGO	DESCRIPCION	CANT	OBSERVACIONES
1	XT25018-01	SWITCH DE IGNICION	1	
2	XT25018-02	TAPON TANQUE GASOLINA	1	
3	XT25018-03	SWITCH DE REGISTRO	1	

www.seacubemoto.com



www.seacubemoto.com

No.	CÓDIGO	DESCRIPCION	CANT	OBSERVACIONES
1	XT25019-01	PATA DE ARRANQUE	1	ALT. MT20009-49
2	XT25019-02	PATA DE CAMBIOS	1	ALT. XT25009-21
3	XT25019-03	PATA LATERAL	1	
4	XT25019-04	VARILLA DE FRENO	1	
5	XT25019-05	TACO TRASERO LH	1	
6	XT25019-06	TACO DELANTERO RH	1	
7	XT25019-07	TACO TRASERO RH	1	ALT. XT25019-05-07
8	XT25019-08	TACO DELANTERO LH	1	
9	XT25019-09	PATA DE FRENO	1	



No.	CÓDIGO	DESCRIPCION	CANT	OBSERVACIONES
1	XT25020-01	ARANDELA DE GOMA	14	
2	XT25020-02	HULE DE TANQUE	1	
3	XT25020-03	HULE TAPADERA LATERAL	2	
4	XT25020-04	HULE DE TANQUE	2	
5	XT25020-05	GUARDAPOLVO DE AMORTIGUADOR	1	
6	XT25020-06	HULE DE ESCAPE	1	
7	XT25020-07	MANGUERA DE GASOLINA	1	
8	XT25020-08	GUIA DE CADENA	1	
9	XT25020-09	CINCHOS PLASTICOS	1	
10	XT25020-10	CINCHOS PLASTICOS	1	
11	XT25020-11	HULES DE KEIS	1	
12	XT25020-12	HULES DE KEIS	1	
13	XT25020-13	HULE DE TANQUE	1	
14	XT25020-14	FUNDA DE PROTECCION	1	



No.	CÓDIGO	DESCRIPCION	CANT	OBSERVACIONES
1	XT25021-01	PLACA DE TANQUE	1	
2	XT25021-02	COBERTOR DE BATERIA	1	
3	XT25021-03	BASE DE LODERA	1	
4	XT25021-04	BASE DE PIDEVIAS LH	1	
5	XT25021-05	BASE DE PIDEVIAS RH	1	
6	XT25021-06	BASE DE ASPIROMETRO	1	
7	XT25021-07	BASE DE PORTAPLACA	1	
8	XT25021-08	DECORADOR LH	1	
9	XT25021-09	DECORADOR RH	1	

www.seacubemoto.com



www.seacubemoto.com

No.	CÓDIGO	DESCRIPCION	CANT	OBSERVACIONES
1	XT25022-01	RESORTE DE FRENO DELANTERO	1	
2	XT25022-02	RESORTE PATA LATERAL	1	ALT. 200SK11-02
3	XT25022-03	RESORTE PATA FRENO	1	
4	XT25022-04	RESORTE DE TACOS	2	
5	XT25022-05	SEGURO CABLE DE FRENO	1	
6	XT25022-06	SEGURO DE ASPIROMETRO	1	



No.	CÓDIGO	DESCRIPCION	CANT	OBSERVACIONES
1	XT25023-01	TUBO DE ESCAPE MANIFULL	1	
2	XT25023-02	CARBURADOR COMPLETO	1	ALT. 14DK25009-01 XT25001-11 XT25023-02
3	XT25023-03	FILTRO DE AIRE	1	

www.seacubemoto.com



www.seacubemoto.com

No.	CÓDIGO	DESCRIPCION	CANT	OBSERVACIONES
1	XT25024-01	CURVA DE ESCAPE	1	
2	XT25024-02	ESCAPE	1	
3	XT25024-03	SEGURO DE ESCAPE	1	
4	XT25024-04	SEGURO DE ESCAPE	1	
5	XT25024-05	ABRAZADERA DE ESCAPE	1	



www.seacubemoto.com

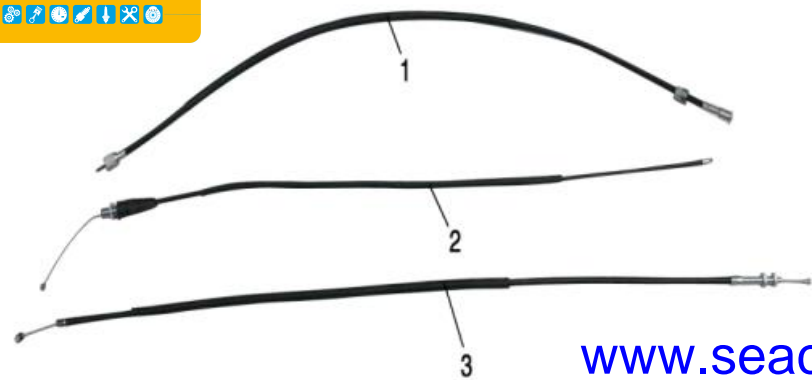
No.	CÓDIGO	DESCRIPCION	CANT	OBSERVACIONES
1	XT25025-01	LLANTA TRASERA 4.60-18	1	ALT. 200SK14-01
2	XT25025-02	TUBO DE LLANTA	1	
3	XT25025-03	PROTECTOR DE TUBO	1	
1	XT25026-01	LLANTA DELANTERA	1	
2	XT25026-02	TUBO DE LLANTA	1	
3	XT25026-03	PROTECTOR DE TUBO	1	



www.seacubemoto.com

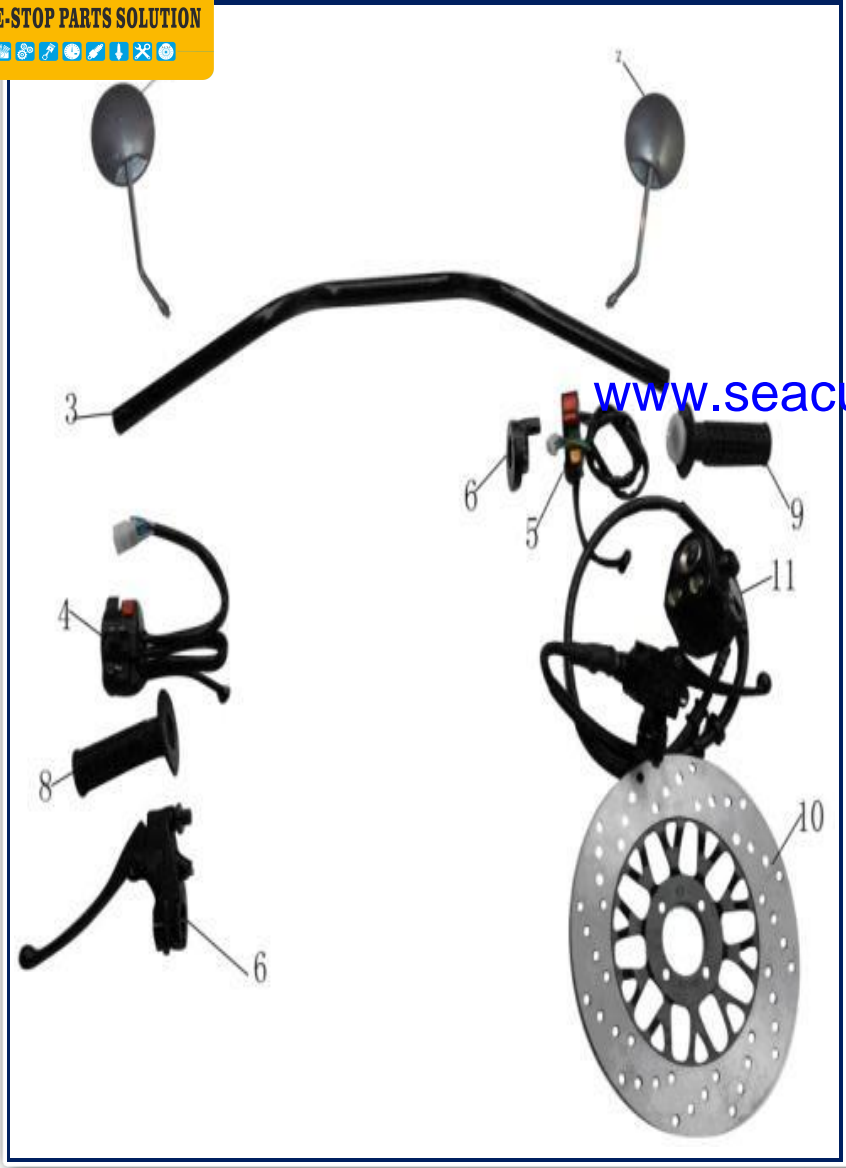
No.	CÓDIGO	DESCRIPCION	CANT	OBSERVACIONES
1	XT25027-01	BARRA DELANTERA LH	1	
2	XT25027-02	ARO DELANTERO NEGRO	1	
3	XT25027-03	CAJA DE ASPIROMETRO	1	
4	XT25027-04	EJE DE LLANTA	1	
5	XT25027-05	BARRA LH COMPLETA	1	ALT. XT25027-01-02
6	XT25027-06	MONOSHOCK	1	
7	XT25027-07	BUSHING TREN DELANTERO	1	

COBERTORES



www.seacubemoto.com

No.	CÓDIGO	DESCRIPCION	CANT	OBSERVACIONES
1	XT25028-01	CABLE DE ASPIROMETRO	1	
2	XT25028-02	CABLE DE ACELERADOR	1	
3	XT25028-03	CABLE DE CLUTCH	1	
1	XT25029-01	LODERA DELANTERA	1	
2	XT25029-02	COBERTOR DE TANQUE LH ROJO	1	
3	XT25029-03	COBERTOR DE TANQUE RH	1	
4	XT25029-04	SILLON	1	
5	XT25029-05	COLA	1	
6	XT25029-06	TAPADERA LATERAL LH	1	
7	XT25029-07	TAPADERA LATERAL RH	1	
8	XT25029-08	LODERA TRASERA	1	



No.	CÓDIGO	DESCRIPCION	CANT	OBSERVACIONES
1	XT25030-01	RETROVISOR RH	1	
2	XT25030-02	RETROVISOR LH	1	ALT. 14DK25002-01 XT25030-02
3	XT25030-03	TIMON	1	
4	XT25030-04	SWITCH LH	1	
5	XT25030-05	SWITCH STARTER	1	200SK19-05
6	XT25030-06	PORTAMANECILLA	1	
7	XT25030-07	RETENDOR DE ACCELERACIÓN	1	
8	XT25030-08	MANGO LH	1	ALT. X3M17-02 X3M12517-02
9	XT25030-09	MANGO RH	1	
10	XT25030-10	DISCO DE FRENO	1	
11	XT25030-11	MORDAZA COMPLETA	1	ALT. 200SK19-11



www.seacubemoto.com

No.	CÓDIGO	DESCRIPCION	CANT	OBSERVACIONES
1	XT25031-01	CUBRECADENA	1	ALT. 200SK20-01 MT20019-11
2	XT25031-02	BUFFER DE MULETA	1	
3	XT25031-03	TENSOR DE CADENA DE TRACCIÓN	2	
4	XT25031-04	EJE DE MULETA M15X275	1	ALT. 14DAKAR07-02
5	XT25031-05	BUSHING DE MULETA	1	ALT. 14DAKAR05-14
6	XT25031-06	BUSHING DE MULETA RH	1	ALT. 14DAKAR05-14
7	XT25031-07	PROTECTOR DE MULETA RH	1	



www.seacubemoto.com

No.	CÓDIGO	DESCRIPCION	CANT	OBSERVACIONES
1	XT25032-01	BATERIA	1	
2	XT25032-02	BOBINA DE ALTA	1	ALT. NEWC11030-11 FS11044-03
3	XT25032-03	BOCINA	1	ALT. C11020-03
4	XT25032-04	HARNESS	1	
5	XT25032-05	CDI	1	
6	XT25032-06	FLASHER DE PIDEVIAS	1	
7	XT25032-07	REGULADOR	1	
8	XT25032-08	RELAY STARTER	1	



www.seacubemoto.com

No.	CÓDIGO	DESCRIPCION	CANT	OBSERVACIONES
1	XT25033-01	COBERTOR RH	1	
2	XT25033-02	COBERTOR LH	1	
3	XT25033-03	TANQUE GASOLINA	1	
4			pag16	ver kit de registro



No.	CÓDIGO	DESCRIPCION	CANT	OBSERVACIONES
1	XT25034-01	CHASIS	1	
1	XT25035-01	SPROCKET	1	
2	XT25035-02	CADENA DE TRACCIÓN 428H-128	1	
3	XT25035-03	BUSHING DE CHASSIS	1	
4	XT25035-04	FRICCIONES	1	ALT. MT20017-19 200SK24-03
5	XT25035-05	EJE DE LLANTA TRASERA M14X253	1	
6	XT25035-06	ARO TRASERO	1	
7	XT25035-07	BUSHING DE CHASSIS	1	



www.seacubemoto.com

No.	CÓDIGO	DESCRIPCION	CANT	OBSERVACIONES
1	XT25036-01	KIT DE HERRAMIENTAS	1	ALT. 14DAKAR06-21 FS11046-04
2	XT25036-02	DESTORNILLADOR	1	
3	XT25036-03	LLAVE DE TUERCAS	1	
4	XT25036-04	LLAVE DE TUERCAS	1	
5	XT25036-05	COPA	1	
6	XT25036-06	LLAVE HEXAGONAL	1	

	DESCRIPCION	PAG.	No.
	TUERCA DE MOTOR	1	1
XT25001-02	ARANDELA DE MOTOR	1	2
XT25001-03	TORNILLO DE MOTOR	1	3
XT25001-04	TAPADERA DE VALVULAS	1	4
XT25001-05	O-RING DE MOTOR	1	5
XT25001-06	BUJIA	1	6
XT25001-07	PIN DE MOTOR	1	7
XT25001-08	ESPARRAGO DE MOTOR	1	8
XT25001-09	HULE DE MOTOR	1	9
XT25001-10	CULATA	1	10
XT25001-11	CARBURADOR	1	11
XT25001-12	TUERCA DE MOTOR	1	12
XT25001-13	TORNILLO DE MOTOR	1	13
XT25001-14	TUBO DE ENTRADA, MANIFULL	1	14
XT25001-15	TORNILLO DE MOTOR	1	15
XT25001-16	ARANDELA DE MOTOR	1	16
XT25001-17	PIN DE MOTOR	1	17
XT25001-18	O-RING TAPADERA CDI	1	18
XT25001-19	EMPAQUE COBERTOR BOMBA DE ACEITE	1	19
XT25001-20	TAPADERA DE CDI	1	20
XT25001-21	TORNILLO DE MOTOR	1	21
XT25001-22	EMPAQUE DE CULATA	1	22
XT25001-23	CILINDRO COMPLETO	1	23
XT25001-24	EMPAQUE DE CILINDRO	1	24
XT25002-01	TUERCA BALANCIN	2	1
XT25002-02	TORNILLO DE BALANCIN	2	2
XT25002-03	BALANCINES	2	3
XT25002-04	CUÑA DE VALVULAS	2	4
XT25002-05	RESORTE INTERIOR DE VALVULA	2	5
XT25002-06	RESORTE	2	6

CÓDIGO	DESCRIPCION	PAG.	No.
XT25002-07	ARANDELA MECANISMO DE VALVULA	2	7
XT25002-08	SELLO DE VALVULA	2	8
XT25002-09	BASE DE RESORTE INTERNO	2	9
XT25002-10	BASE DE RESORTE EXTERNO	2	10
XT25002-11	VALVULA ESCAPE	2	11
XT25002-12	PIN DE BALANCIN	2	12
XT25002-13	GUIA DE CADENA DE TIEMPO	2	13
XT25002-14	SPROCKET	2	14
XT25002-15	TORNILLO MECANISMO DE VALVULA	2	15
XT25002-16	GUIA DE CADENA DE TIEMPO	2	16
XT25002-17	GUIA DE CADENA DE TIEMPO	2	17
XT25002-18	ARANDELA MECANISMO DE VALVULA	2	18
XT25002-19	TORNILLO MECANISMO DE VALVULA	2	19
XT25002-20	SENSOR MECANISMO DE VALVULA	2	20
XT25002-21	TORNILLO MECANISMO DE VALVULA	2	21
XT25002-22	O-RING 9X1.8 MECANISMO DE VALVULA	2	22
XT25002-23	TORNILLO MECANISMO DE VALVULA	2	23
XT25002-24	EJE DE LEVAS	2	24
XT25002-25	VALVULA DE ADMISION	2	25
XT25002-26	PLACA EJE DE LEVAS	2	26
XT25002-27	TORNILLO MECANISMO DE VALVULA	2	27
XT25002-28	SEGURO MECANISMO DE VALVULA	2	28
XT25002-29	TORNILLO MECANISMO DE VALVULA	2	29
XT25003-01	TORNILLO 6x25 DE TAPADERA DE CARTER	3	1
XT25003-02	TORNILLO 6x35 DE TAPADERA DE CARTER	3	2
XT25003-03	TORNILLO 6x40 DE TAPADERA DE CARTER	3	3
XT25003-04	TORNILLO 6x50 DE TAPADERA DE CARTER	3	4
XT25003-05	VIDRIO NIVEL DE ACEITE	3	5
XT25003-06	RETENEDOR 16x28x7 DE TAPADERA DE CARTER	3	6
XT25003-07	EJE DE CLUTCH	3	7

CÓDIGO	DESCRIPCION	PAG.	No.
XT25003-08	RETENEDOR 8.7x1.9 DE TAPADERA DE CARTER	3	8
XT25003-09	RESORTE VARILLA DE CLUTCH	3	9
XT25003-10	PIN 3x12 DE TAPADERA DE CARTER	3	10
XT25003-11	TORNILLO NIVEL DE ACEITE	3	11
XT25003-12	O-RING 18x3 DE TAPADERA DE CARTER	3	12
XT25003-13	CARTER LH	3	13
XT25003-14	GUIA DE CARTER 8x14x6.3 TAPADERA DE CARTER	3	14
XT25003-15	EMPAQUE DE CARTER LH	3	15
XT25003-16	TORNILLO 6x12 DE TAPADERA DE CARTER	3	16
XT25003-17	TORNILLO 6x20 DE TAPADERA DE CARTER	3	17
XT25003-18	TORNILLO 6x28 DE TAPADERA DE CARTER	3	18
XT25003-19	O-RING 63x2.65 DE TAPADERA DE CARTER	3	19
XT25003-20	TAPADERA DE ESTARTER	3	20
XT25003-21	COJINETE (HK101410) DE TAPADERA DE CARTER	3	21
XT25003-22	TAPADERA DE CLUTCH	3	22
XT25003-23	EMPAQUE TAPADERA DE CLUTCH	3	23
XT25003-24	TAPON DE ACEITE TAPADERA DE CARTER	3	24
XT25003-25	O-RING 13.2x2.65 DE TAPADERA DE CARTER	3	25
XT25003-26	O-RING 27.4x2.65 DE TAPADERA DE CARTER	3	26
XT25003-27	TAPADERA SPROCKET DELANTERO	3	27
XT25003-28	COBERTOR DECORATIVO DE CLUTCH	3	28
XT25003-29	TORNILLO 6x55 DE TAPADERA DE CARTER	3	29
XT25004-01	DISCOS DE CLUTCH FIBRA	4	1
XT25004-02	DISCOS DE CLUTCH	4	2
XT25004-03	BASE DISCO DE CLUTCH	4	3
XT25004-04	CANASTA DE CLUTCH	4	4
XT25004-05	GUIA COJINETE DE CLUTCH	4	5
XT25004-06	COJINETE DE CLUTCH 16003	4	6
XT25004-07	ESTRELLA DE CLUTCH	4	7
XT25004-08	ARANDELA DE CLUTCH	4	8

www.seacubemoto.com

	DESCRIPCION	PAG.	No.
	TORNILLO 5x20 DE CLUTCH	4	9
XT25004-10	RESORTE DE CLUTCH	4	10
XT25004-11	BASE DISCO DE CLUTCH	4	11
XT25004-12	ARANDELA ESTRILLADA DE CLUTCH	4	12
XT25004-13	CANASTA DE CLUTCH COMPLETO	4	13
XT25005-01	FILTRO DE ACEITE CENTRIFUGO	5	1
XT25005-02	ENGRANAJE FILTRO DE ACEITE	5	2
XT25005-03	ROTOR FILTRO DE ACEITE	5	3
XT25005-04	EMPAQUE FILTRO DE ACEITE	5	4
XT25005-05	ARANDELA 16.5x2x27 BOMBA DE ACEITE	5	5
XT25005-06	TUERCA BOMBA DE ACEITE	5	6
XT25005-07	PIN BOMBA DE ACEITE	5	7
XT25005-08	CUBIERTA ROTOR DE FILTRO DE ACEITE	5	8
XT25005-09	RESORTE FILTRO DE ACEITE	5	9
XT25005-10	TORNILLO BOMBA DE ACEITE	5	10
XT25005-11	GUIA DE FILTRO DE ACEITE	5	11
XT25005-12	BOMBA DE ACEITE	5	12
XT25005-13	TORNILLO 6x30 BOMBA DE ACEITE	5	13
XT25005-14	TORNILLO 5x20 BOMBA DE ACEITE	5	14
XT25005-15	TAPADERA BOMBA DE LUBRICACION	5	15
XT25005-16	ENGRANAJE DE LUBRICACION	5	16
XT25005-17	EJE DE BOMBA DE ACEITE	5	17
XT25005-18	CUERPO BOMBA DE LUBRICACION	5	18
XT25005-19	ROTOR EXTERNO BOMBA DE ACEITE	5	19
XT25005-20	ROTOR INTERNO BOMBA DE ACEITE	5	20
XT25005-21	TORNILLO 4x12 BOMBA DE ACEITE	5	21
XT25005-22	EMPAQUE BOMBA DE LUBRICACION	5	22
XT25005-23	O-RING 9.4x2.4 BOMBA DE ACEITE	5	23
XT25006-01	TORNILLO 6x60 DE CARTER	6	1
XT25006-02	SOSTENEDOR DE CARTER	6	2

CÓDIGO	DESCRIPCION	PAG.	No.
XT25006-03	ESPARRAGO DE CARTER	6	3
XT25006-04	TUBO RESPIRADOR (NK152312) DE CARTER	6	4
XT25006-05	COJINETE 6006 DE CARTER	6	5
XT25006-06	COJINETE (HK212810) CARTER	6	6
XT25006-07	COJINETE 6204 DE CARTER	6	7
XT25006-08	CARTER RH	6	8
XT25006-09	PIN 10x14 DE CARTER	6	9
XT25006-10	ESPARRAGO DE CARTER	6	10
XT25006-11	EMPAQUE CENTRO DE MOTOR	6	11
XT25006-12	CARTER LH	6	12
XT25006-13	FILTRO DE ACEITE	6	13
XT25006-14	RESORTE DE CARTER	6	14
XT25006-15	O-RING 35x3 DE CARTER	6	15
XT25006-16	TORNILLO DE DESAGUE DE CARTER	6	16
XT25006-17	RETENEDOR DE VELOCIDADES 14*28*1,7 DE C	6	17
XT25006-18	SWITCH DE NEUTRO DE CARTER	6	18
XT25006-19	TUERCA DE CARTER	6	19
XT25006-20	INTERRUPTOR DE CARTER	6	20
XT25006-21	GUIA DE CARTER	6	21
XT25006-22	TORNILLO 6x12 DE CARTER	6	22
XT25006-23	TORNILLO 6x50 DE CARTER	6	23
XT25006-24	ESPARRAGO DE CARTER	6	24
XT25006-25	SEGURO DE CARTER	6	25
XT25006-26	RESPIRADERO DE CARTER	6	26
XT25006-27	SEGURO DE CARTER	6	27
XT25006-28	RESPIRADERO DE CARTER	6	28
XT25006-29	RESPIRADERO DE CARTER	6	29
XT25006-30	COJINETE 6202Z DE CARTER	6	30
XT25006-31	COJINETE (HK101410) DE CARTER	6	31
XT25006-33	SENSOR DE NEUTRO	6	0

www.seacubemoto.com

CÓDIGO	DESCRIPCION	PAG.	No.
XT25007-01	ANILLOS DE COMPRESION DE PIST	7	1
XT25007-02	SEGURO DE PISTON	7	2
XT25007-03	PIN DE PISTON	7	3
XT25007-04	PISTON	7	4
XT25007-05	SEGURO DE PISTON (TM-SC06B42)	7	5
XT25007-06	CIGÜEÑAL	7	6
XT25007-07	CUÑA DE CIGÜEÑAL	7	7
XT25007-08	ENGRANAJE DE CIGÜEÑAL	7	8
XT25007-09	CIGÜEÑAL	7	9
XT25008-01	ARANDELA 15.2x1x25 DE TRANSM	8	1
XT25008-02	ENGRANAJE M-2 DE TRANSMISION	8	2
XT25008-03	ENGRANAJE M-5 DE TRANSMISION	8	3
XT25008-04	ARANDELA 17.3(20)x1.6x26 DE TR	8	4
XT25008-05	SEGURO DE TRANSMISION	8	5
XT25008-06	ENGRANAJE M-4 DE TRANSMISION	8	6
XT25008-07	ENGRANAJE M-3 DE TRANSMISION	8	7
XT25008-08	EJE DE TRANSMISION	8	8
XT25008-09	ARANDELA 20.2x0.5x27 DE TRANS	8	9
XT25008-10	EJE FINAL DE TRANSMISION	8	10
XT25008-11	ARANDELA 15.2x1x30 DE TRANSM	8	11
XT25008-12	ENGRANAJE DE SUB EJE DE TRANS	8	12
XT25008-13	BUSHING DE TRANSMISION	8	13
XT25008-14	ARANDELA 16.5x0.5x24 DE TRANS	8	14
XT25008-15	ENGRANAJE C-1 DE TRANSMISION	8	15
XT25008-16	BUSHING DE TRANSMISION	8	16
XT25008-17	ENGRANAJE C-3 DE TRANSMISION	8	17
XT25008-18	ENGRANAJE C-4 DE TRANSMISION	8	18
XT25008-19	EJE DE TRANSMISION	8	19
XT25008-20	ENGRANAJE C-5 DE TRANSMISION	8	20
XT25008-21	ENGRANAJE C-2 DE TRANSMISION	8	21

	DESCRIPCION	PAG.	No.
	ARANDELA 20.2x0.5x27 DE TRANSMISION	8	22
XT25008-23	SPROCKET DELANTERO	8	23
XT25008-24	SEGURO DE ESPROCKET DE TRANSMISION	8	24
XT25008-25	TORNILLO 6x10 DE TRANSMISION	8	25
XT25008-26	ARANDELA 12.1x1x18 DE TRANSMISION	8	26
XT25008-27	SEGURO 16 DE TRANSMISION	8	27
XT25008-28	RATCH DE TRANSMISION	8	28
XT25008-29	RESORTE DE TRANSMISION	8	29
XT25008-30	ARANDELA 16.1x1x24 DE TRANSMISION	8	30
XT25008-31	RATCH DE ARRANQUE	8	31
XT25008-32	SEGURA 18.5x1.2xφ22.4 DE TRANSMISION	8	32
XT25008-33	ARANDELA 20x0.5x27 DE TRANSMISION	8	33
XT25008-34	ENGRANAJE DE TRANSMISION	8	34
XT25008-35	EJE DE TRANSMISION	8	35
XT25008-36	RESORTE DE TRANSMISION	8	36
XT25008-37	RESORTE DE TRANSMISION	8	37
XT25008-38	BUSHING DE TRANSMISION	8	38
XT25008-39	ARANDELA 16.1x1x30 DE TRANSMISION	8	39
XT25008-40	EJE DE PATA DE ARRANQUE	8	40
XT25008-41	EJE DE TRANSMISION	8	41
XT25008-42	EJE DE TRANSMISION	8	42
XT25008-43	PATA DE ARRANQUE DE TRANSMISION	8	43
XT25009-01	TORNILLO 6x20 MECANISMO DE CAMBIOS	9	1
XT25009-02	PLACA MECANISMO DE CAMBIOS	9	2
XT25009-03	RESORTE MECANISMO DE CAMBIOS	9	3
XT25009-04	TORNILLO 6x25 MECANISMO DE CAMBIOS	9	4
XT25009-05	ARANDELA 6 MECANISMO DE CAMBIOS	9	5
XT25009-06	ESTRELLA DE CAMBIOS	9	6
XT25009-07	PIN 4x10 MECANISMO DE CAMBIOS	9	7
XT25009-08	TAMBOR DE CAMBIOS	9	8

CÓDIGO	DESCRIPCION	PAG.	No.
XT25009-09	EJE DE ORQUETA MECANISMO DE CAMBIOS	9	9
XT25009-10	ORQUETA MECANISMO DE CAMBIO	9	10
XT25009-11	ORQUETA	9	11
XT25009-12	ORQUETA	9	12
XT25009-13	SEGURO 12 MECANISMO DE CAMBIOS	9	13
XT25009-14	RESORTE MECANISMO DE CAMBIOS	9	14
XT25009-15	PLACA MECANISMO DE CAMBIOS	9	15
XT25009-16	EJE MECANISMO DE CAMBIOS	9	16
XT25009-17	RESORTE MECANISMO DE CAMBIOS	9	17
XT25009-18	ARANDELA 14x0.5x20 MECANISMO DE CAMBIOS	9	18
XT25009-19	SEGURO 14 MECANISMO DE CAMBIOS	9	19
XT25009-20	EJE DE CAMBIOS	9	20
XT25009-21	PATA DE CAMBIOS	9	21
XT25010-01	MAGNETO	10	1
XT25010-02	TORNILLO M8x33 DE MAGNETO	10	2
XT25010-03	TORNILLO M4x10 DE MAGNETO	10	3
XT25010-04	TORNILLO M6x28 DE MAGNETO	10	4
XT25010-05	PLANTA	10	5
XT25010-06	ARANDELA TORNILLO DE BOBINA PILOTO	10	6
XT25011-01	ESTARTER	11	1
XT25011-02	ARANDELA 10.5x0.5x18 DE ESTARTER	11	2
XT25011-03	BUSHING DE ESTARTER	11	3
XT25011-04	ENGRANAJES 1 DE ESTARTER	11	4
XT25011-05	ENGRANAJES 2 DE ESTARTER	11	5
XT25011-06	ENGRANAJE DE ESTARTER	11	6
XT25011-07	ARANDELA 22x3.5x34 DE ESTARTER	11	7
XT25011-08	TORNILLO 6x28 DE ESTARTER	11	8
XT25011-09	ARANDELA DE ESTARTER	11	9
XT25012-01	MOTOR COMPLETO	12	1
XT25012-02	TAPADERA DE SPROCKET	12	2

CÓDIGO	DESCRIPCION	PAG.	No.
XT25013-01	T DE BARRAS	13	1
XT25013-02	BASE SUPERIOR T BARRAS	13	2
XT25013-03	CUNA SUPERIOR	13	3
XT25013-04	CUNA INFERIOR	13	4
XT25013-05	TUERCA T DE BARRAS	13	5
XT25013-06	ARANDELA T DE BARRAS	13	6
XT25013-07	TUERCA T DE BARRAS	13	7
XT25013-08	CUNA	13	8
XT25013-09	CUNA	13	9
XT25013-10	MUNICIONES	13	10
XT25013-11	MUNICIONES	13	11
XT25013-12	CUNA T DE BARRAS	13	12
XT25013-13	CUNA T DE BARRAS	13	13
XT25013-14	TORNILLO 8X40 T DE BARRAS	13	14
XT25013-15	TORNILLO 8X40 T DE BARRAS	13	15
XT25013-16	TORNILLO 8X35 T DE BARRAS	13	16
XT25013-17	KIT DE CUNAS, 3-4-8-9-12-13	13	17
XT25014-01	KEIS DE SILVIN	14	1
XT25015-01	SILLON	14	1
XT25016-01	SUJETADOR DE MANOS LH	14	1
XT25016-02	SUJETADOR DE MANOS RH	14	2
XT25016-03	BUSHING DE SUJETADORES	14	3
XT25017-01	SILVIN	15	1
XT25017-02	PIDEVAS FRONTAL LH	15	2
XT25017-03	PIDEVAS FRONTAL RH	15	3
XT25017-04	PIDEVAS TRASERO LH	15	4
XT25017-05	PIDEVAS TRASERO RH	15	5
XT25017-06	RELOJ DE ASIPIOMETRO	15	6
XT25017-07	STOP COMPLETO	15	7
XT25017-08	SOCKET DE SILVIN	15	8

	DESCRIPCION	PAG.	No.
	BILLA	15	9
XT25017-10	BASE DE SILVIN	15	10
XT25018-01	SWITCH DE IGNICION	16	1
XT25018-02	TAPON TANQUE GASOLINA	16	2
XT25018-03	SWITCH DE REGISTRO	16	3
XT25019-01	PATA DE ARRANQUE	17	1
XT25019-02	PATA DE CAMBIOS	17	2
XT25019-03	PATA LATERAL	17	3
XT25019-04	VARILLA DE FRENO	17	4
XT25019-05	TACO TRASERO LH	17	5
XT25019-06	TACO DELANTERO RH	17	6
XT25019-07	TACO TRASERO RH	17	7
XT25019-08	TACO DELANTERO LH	17	8
XT25019-09	PATA DE FRENO	17	9
XT25020-01	ARANDELA DE GOMA	18	1
XT25020-02	HULE DE TANQUE	18	2
XT25020-03	HULE TAPADERA LATERAL	18	3
XT25020-04	HULE DE TANQUE	18	4
XT25020-05	GUARDAPOLVO DE AMORTIGUADOR	18	5
XT25020-06	HULE DE ESCAPE	18	6
XT25020-07	MANGUERA DE GASOLINA	18	7
XT25020-08	GUIA DE CADENA	18	8
XT25020-09	CINCHOS PLASTICOS	18	9
XT25020-10	CINCHOS PLASTICOS	18	10
XT25020-11	HULES DE KEIS	18	11
XT25020-12	HULES DE KEIS	18	12
XT25020-13	HULE DE TANQUE	18	13
XT25020-14	FUNDA DE PROTECCION	18	14
XT25021-01	PLACA DE TANQUE	19	1
XT25021-02	COBERTOR DE BATERIA	19	2

CÓDIGO	DESCRIPCION	PAG.	No.
XT25021-03	BASE DE LODERA	19	3
XT25021-04	BASE DE PIDEVIAS LH	19	4
XT25021-05	BASE DE PIDEVIAS RH	19	5
XT25021-06	BASE DE ASPIROMETRO	19	6
XT25021-07	BASE DE PORTAPLACA	19	7
XT25021-08	DECORADOR LH	19	8
XT25021-09	DECORADOR RH	19	9
XT25022-01	RESORTE DE FRENO DELANTERO	20	1
XT25022-02	RESORTE PATA LATERAL	20	2
XT25022-03	RESORTE PATA FRENO	20	3
XT25022-04	RESORTE DE TACOS	20	4
XT25022-05	SEGURO CABLE DE FRENO	20	5
XT25022-06	SEGURO DE ASPIROMETRO	20	6
XT25023-01	TUBO DE ESCAPE MANIFULL	21	1
XT25023-02	CARBURADOR COMPLETO	21	2
XT25023-03	FILTRO DE AIRE	21	3
XT25024-01	CURVA DE ESCAPE	22	1
XT25024-02	ESCAPE	22	2
XT25024-03	SEGURO DE ESCAPE	22	3
XT25024-04	SEGURO DE ESCAPE	22	4
XT25024-05	ABRAZADERA DE ESCAPE	22	5
XT25025-01	LLANTA TRASERA 4.60-18	23	1
XT25025-02	TUBO DE LLANTA	23	2
XT25025-03	PROTECTOR DE TUBO	23	3
XT25026-01	LLANTA DELANTERA	23	1
XT25026-02	TUBO DE LLANTA	23	2
XT25026-03	PROTECTOR DE TUBO	23	3
XT25027-01	BARRA DELANTERA LH	24	1
XT25027-02	ARO DELANTERO NEGRO	24	2
XT25027-03	CAJA DE ASPIROMETRO	24	3

CÓDIGO	DESCRIPCION	PAG.	No.
XT25027-04	EJE DE LLANTA	24	4
XT25027-05	BARRA LH COMPLETA	24	5
XT25027-06	MONOSHOCK	24	6
XT25027-07	BUSHING TREN DELANTERO	24	7
XT25028-01	CABLE DE ASPIROMETRO	25	1
XT25028-02	CABLE DE ACELERADOR	25	2
XT25028-03	CABLE DE CLUTCH	25	3
XT25029-01	LODERA DELANTERA	25	1
XT25029-02	COBERTOR DE TANQUE LH ROJO	25	2
XT25029-03	COBERTOR DE TANQUE RH	25	3
XT25029-04	SILLON	25	4
XT25029-05	COLA	25	5
XT25029-06	TAPADERA LATERAL LH	25	6
XT25029-07	TAPADERA LATERAL RH	25	7
XT25029-08	LODERA TRASERA	25	8
XT25030-01	RETROVISOR RH	26	1
XT25030-02	RETROVISOR LH	26	2
XT25030-03	TIMON	26	3
XT25030-04	SWITCH LH	26	4
XT25030-05	SWITCH STARTER	26	5
XT25030-06	PORTAMANECILLA	26	6
XT25030-07	RETENDOR DE ACELERACIÓN	26	7
XT25030-08	MANGO LH	26	8
XT25030-09	MANGO RH	26	9
XT25030-10	DISCO DE FRENO	26	10
XT25030-11	MORDAZA COMPLETA	26	11
XT25031-01	CUBRECADENA	27	1
XT25031-02	BUFFER DE MULETA	27	2
XT25031-03	SENSOR DE CADENA DE TRACCIÓN	27	3
XT25031-04	EJE DE MULETA M15X275	27	4

	DESCRIPCION	PAG.	No.
	BUSHING DE MULETA	27	5
XT25031-06	BUSHING DE MULETA RH	27	6
XT25031-07	PROTECTOR DE MULETA RH	27	7
XT25032-01	BATERIA	28	1
XT25032-02	BOBINA DE ALTA	28	2
XT25032-03	BOCINA	28	3
XT25032-04	HARNESS	28	4
XT25032-05	CDI	28	5
XT25032-06	FLASHER DE PIDEVIAS	28	6
XT25032-07	REGULADOR	28	7
XT25032-08	RELAY STARTER	28	8
XT25033-01	COBERTOR RH	29	1
XT25033-02	COBERTOR LH	29	2
XT25033-03	TANQUE GASOLINA	29	3
XT25034-01	CHASIS	30	1
XT25035-01	SPROCKET	30	1
XT25035-02	CADENA DE TRACCIÓN 428H-128	30	2
XT25035-03	BUSHING DE CHASSIS	30	3
XT25035-04	FRICCIONES	30	4
XT25035-05	EJE DE LLANTA TRASERA M14X253	30	5
XT25035-06	ARO TRASERO	30	6
XT25035-07	BUSHING DE CHASSIS	30	7
XT25036-01	KIT DE HERRAMIENTAS	31	1
XT25036-02	DESTORNILLADOR	31	2
XT25036-03	LLAVE DE TUERCAS	31	3
XT25036-04	LLAVE DE TUERCAS	31	4
XT25036-05	COPA	31	5
XT25036-06	LLAVE HEXAGONAL	31	6

CÓDIGO	DESCRIPCION	PAG.	No.

CÓDIGO	DESCRIPCION	PAG.	No.

www.seacubemoto.com