

YUMBO[®]

motocicletas



www.seacubemoto.com



XTM 200

CATALOGO DE PARTES

cliente de Masesa, para nuestra organización es razón de satisfacción poder llevar hasta sus manos esta importante herramienta de trabajo. La intención básica de facilitarle este útil catalogo, es compartir y ampliar el conocimiento que tenemos de los componentes que conforman nuestras motocicletas .

Una vez alcanzado este objetivo, logramos tener la base necesaria para fortalecer y desarrollar nuestra capacidad de servir a nuestro clientes, razón primordial de nuestro existencia.

A través del uso de este instrumento, Masesa intenta inspirar y motivar un alto nivel de servicio y un auténtico interés por satisfacer los requerimientos de nuestros usuarios.

Con mucho orgullo, esfuerzo y trabajo, Masesa le deja en sus manos esta herramienta.

INDICE		
FIG. N°	DESCRIPCION	PAG. N°
---	INDICE GRAFICO	1 8
1	CULATA	9
2	CILINDRO	10
3	CARTER	11
4	COBERTOR DE CLUTCH	12
5	PISTON Y CIGÜEÑAL	13
6	ENGRANAJE DE REDUCCION	14
7	EJE DE LEVAS Y VALVULAS	15
8	CADENA TIEMPO	16
9	BOMBA DE ACEITE	17
10	CLUTCH	18
11	TRANSMISION	19
12	MECANSIMO DE CAMBIOS	20 21
13	ESTARTER	22
14	PLANTA	23
15	CARBURADOR	24
16	PATA DE ARRANQUE Y EJE DE RATC	25
17	FILTRO DE AIRE	26
18	ESCAPE	27
19	SISTEMA ELECTRICO	28
20	HARNES Y KIT DE REGISTRO	29
21	BATERIA	30
22	ASPIROMETRO	31
23	SILVIN	32
24	PIDEVIAS	33
25	STOP	34
26	SISTEMA DE CONTROLES	35 36
27	BOMBA DE FRENO Y MORDAZA	38 39
28	COBERTOR FRONTAL	39
29	COBERTOR DE TANQUE	40
30	COBERTORES LATERALES	41

INDICE		
FIG. N°	DESCRIPCION	PAG. N°
31	COLA	42
32	CHASIS	43
33	PATA	44
34	TANQUE DE GASOLINA	45
35	ASIENTO	46
36	PARILLA	47
37	LODERA	48
38	LODERA TRASEA	49
39	PEDALES	50
40	BASE DE TIMON	51
41	TUBO DE BARRAS	52
42	TREN DELANTERO	53
43	RESORTE TRASERO	54
44	AMORTIGUADORES TRASEROS	55
45	PATA DE FRENO	56
46	LLANTA DELANTERA	57
47	LLANTA TRASERA	58 59
48	KIT DE HERRAMIENTAS	60
49	KIT DE CALCOMANIAS	61
----	GUIA DE CODIGOS	62 71

www.seacubemoto.com

INDICE DE GRAFICO

www.seacubemoto.com

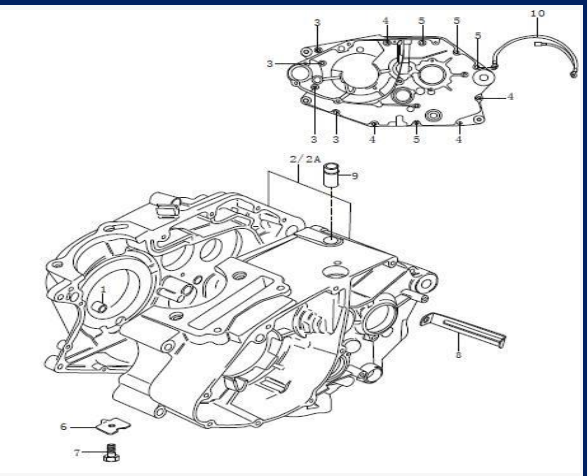
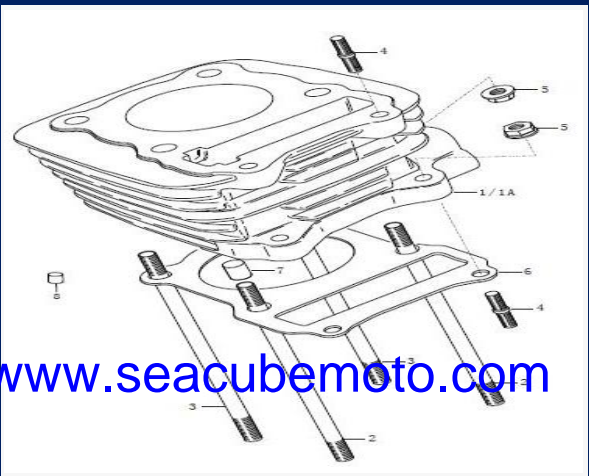
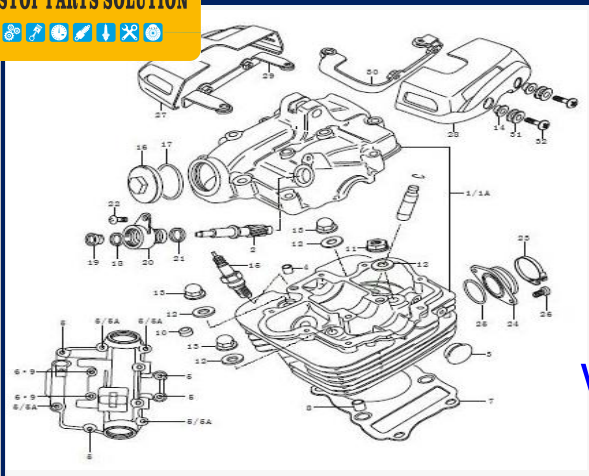


Figura N° 1: Culata **PAG N° 1**

Figura N° 2: Cilindro **PAG N° 2**

Figura N° 3: Carter **PAG N° 3**

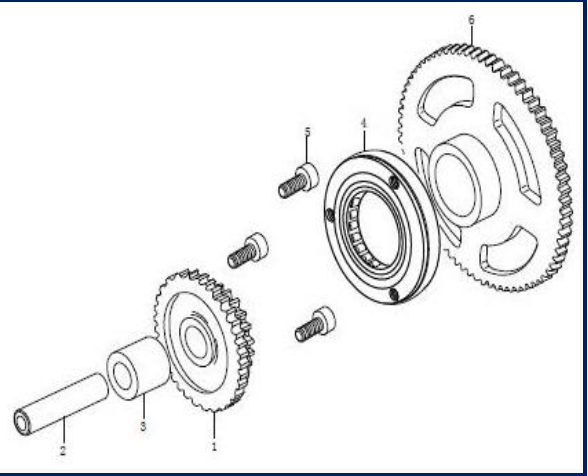
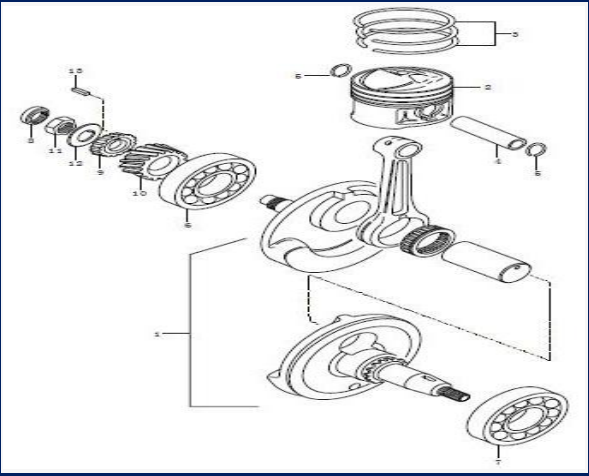
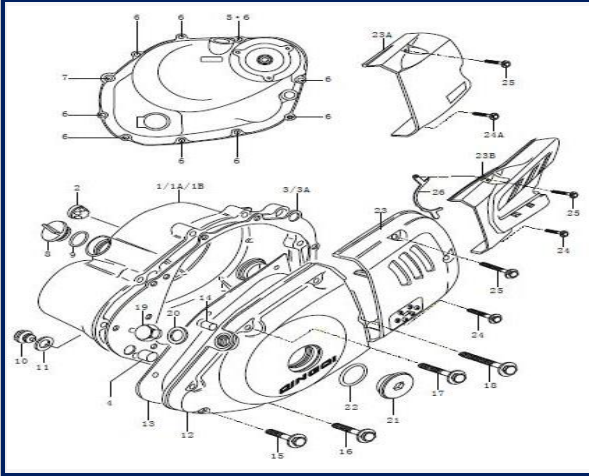


Figura N° 4: Cobertores de clutch **PAG N° 4**

Figura N° 5: Pistón y cigüeñal **PAG N° 5**

Figura N° 6: Engranaje de reducción **PAG N° 6**

INDICE DE GRAFICO

www.seacubemoto.com

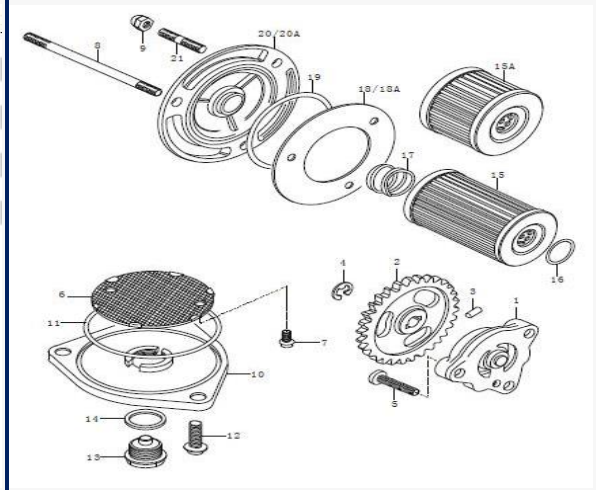
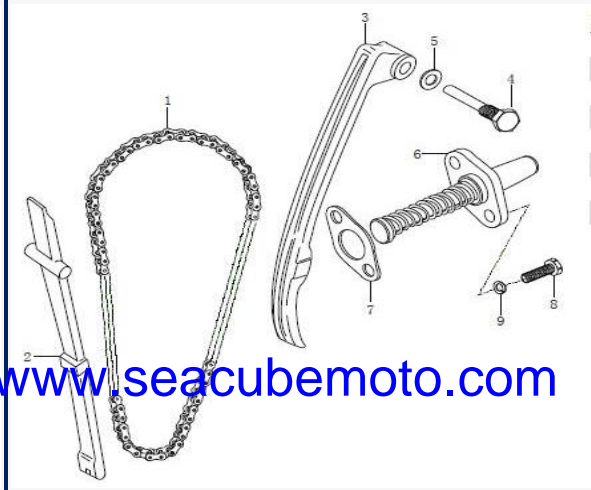
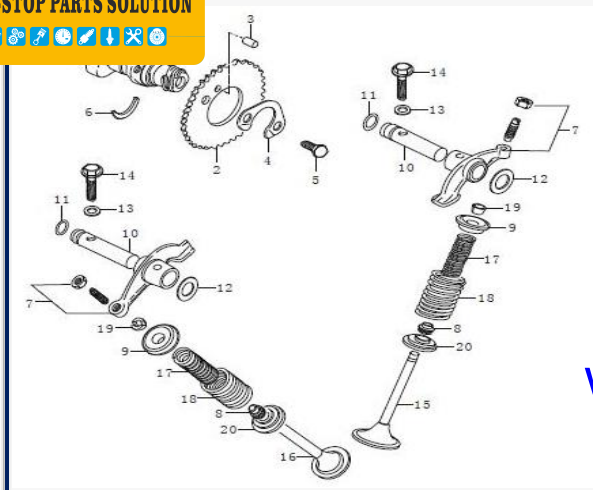


Figura N° 7: Eje de levas y válvulas **PAG N° 7**

Figura N° 8: Cadena de tiempo **PAG N° 8**

Figura N° 9: Bomba de aceite **PAG N° 9**

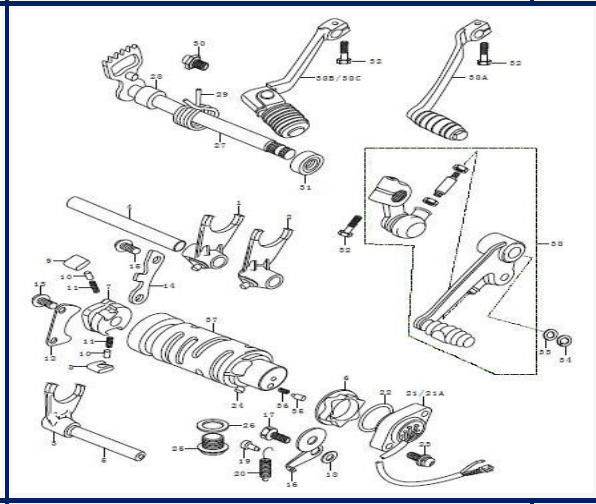
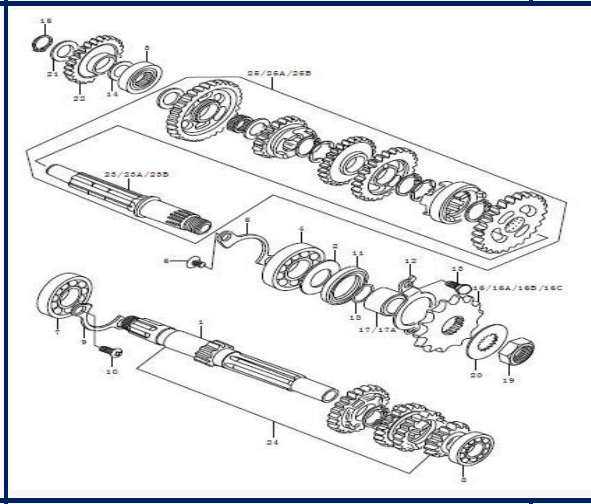
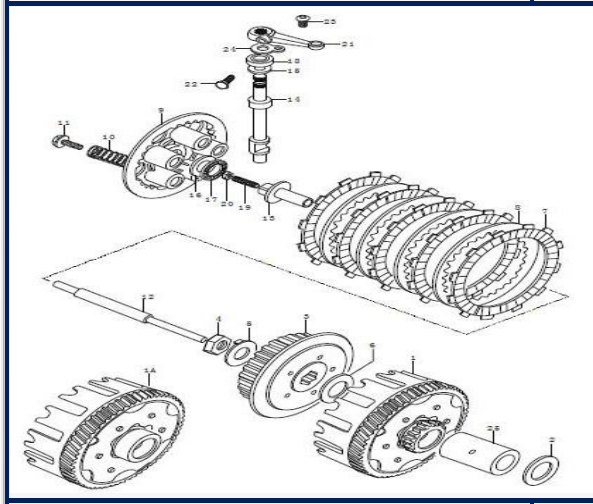


Figura N° 10: Clutch **PAG N° 10**

Figura N° 11: Transmisión **PAG N° 11**

Figura N° 12: Mecanismo de cambios **PAG N° 12**

INDICE DE GRAFICO

www.seacubemoto.com

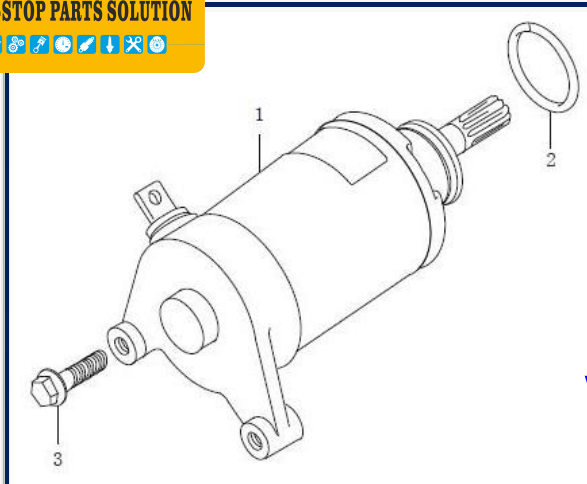


Figura N° 13: Estárter **PAG N° 14**

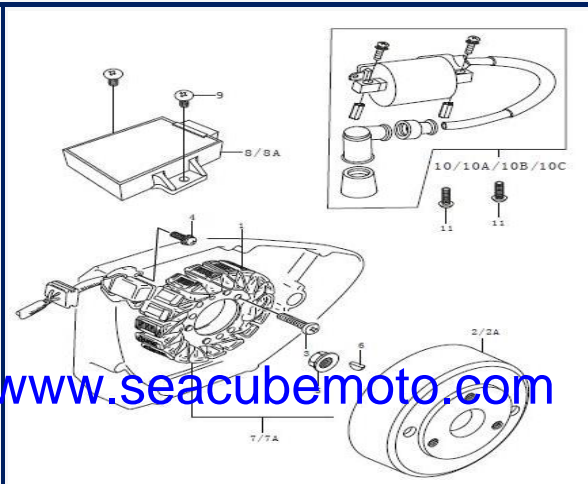


Figura N° 14: Planta **PAG N° 15**

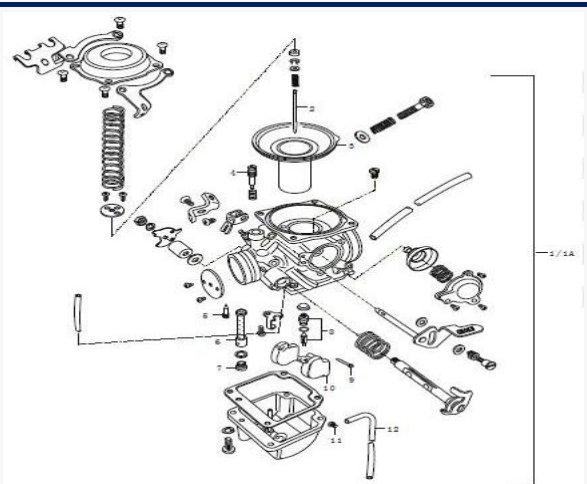


Figura N° 15: Carburador **PAG N° 16**

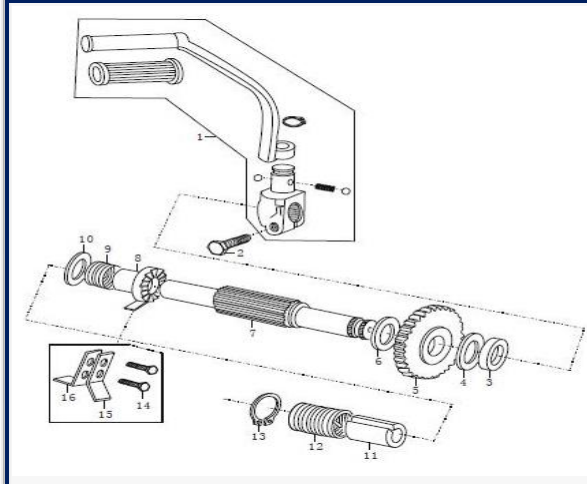


Figura N° 16: Pata de arranque y eje de ratch **PAG N° 17**

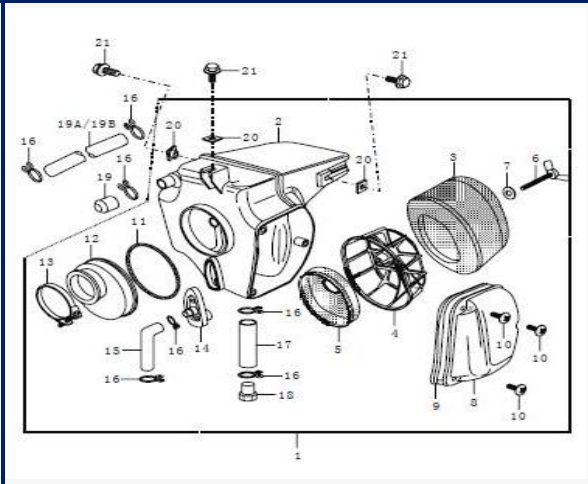


Figura N° 17: Filtro de aceite **PAG N° 18**

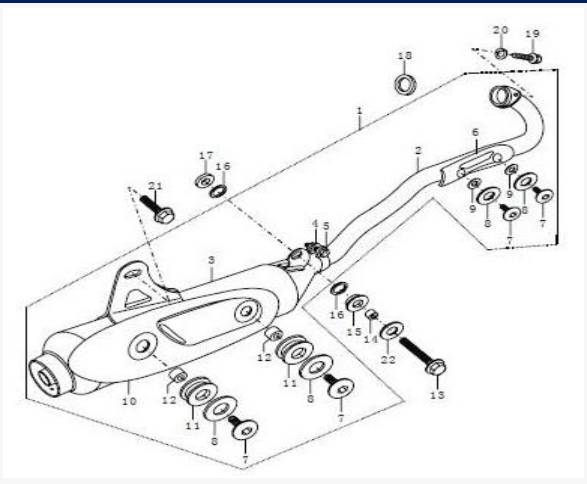


Figura N° 18: Escape **PAG N° 19**

INDICE DE GRAFICO

www.seacubemoto.com

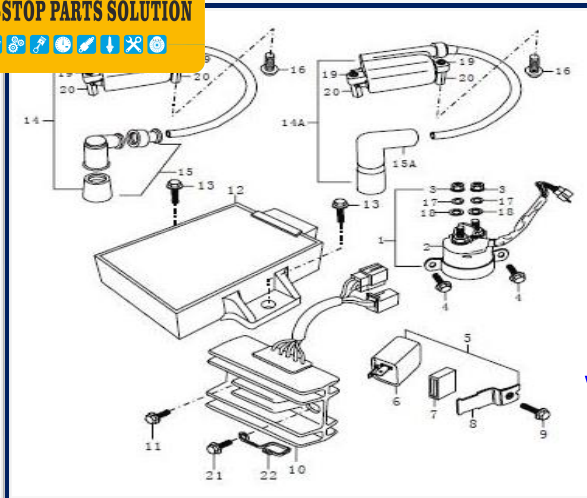


Figura N° 19: Sistema eléctrico PAG N° 20

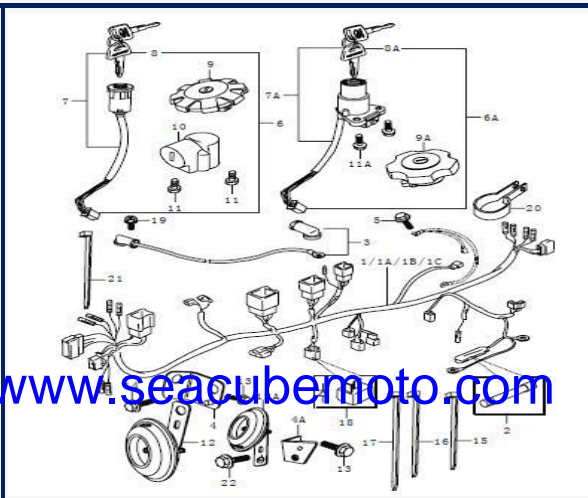


Figura N° 20: Harnes PAG N° 21

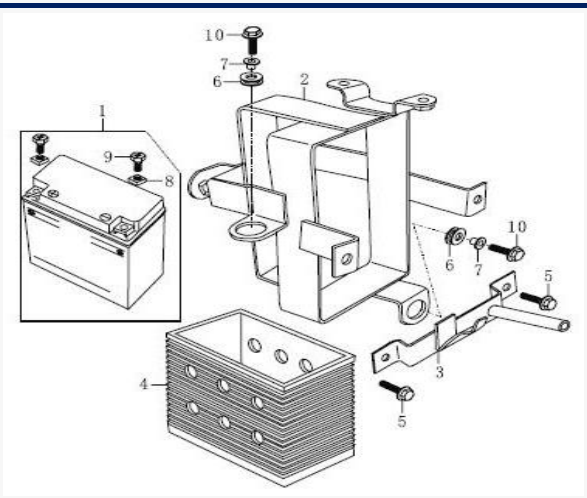


Figura N° 21: Batería PAG N° 22

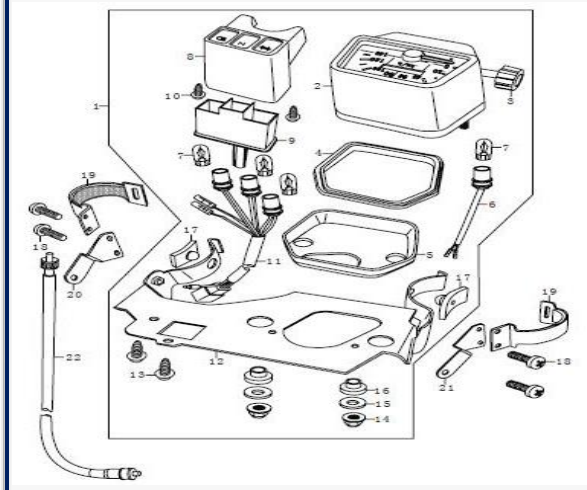


Figura N° 22: Aspirometro PAG N° 23

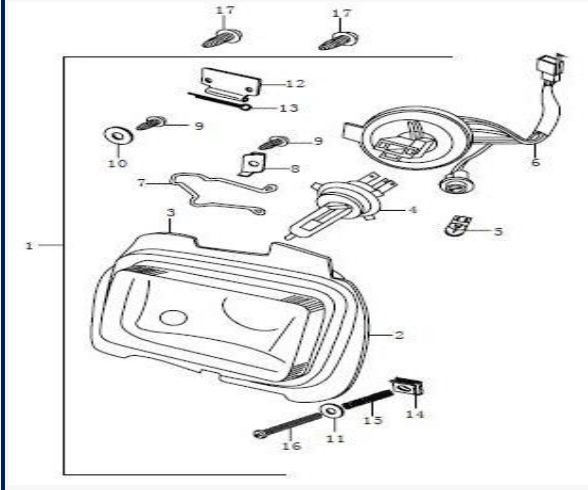


Figura N° 23: Silvin PAG N° 24

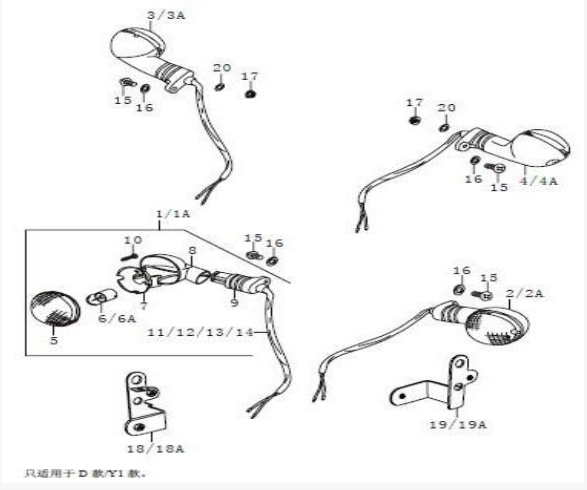


Figura N° 24: Pidevias PAG N° 25

INDICE DE GRAFICO

www.seacubemoto.com

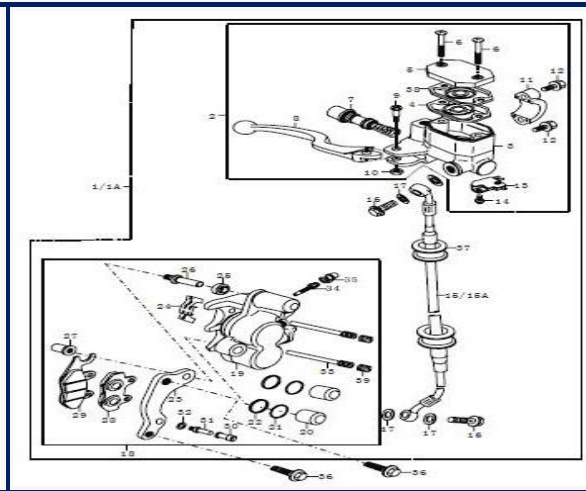
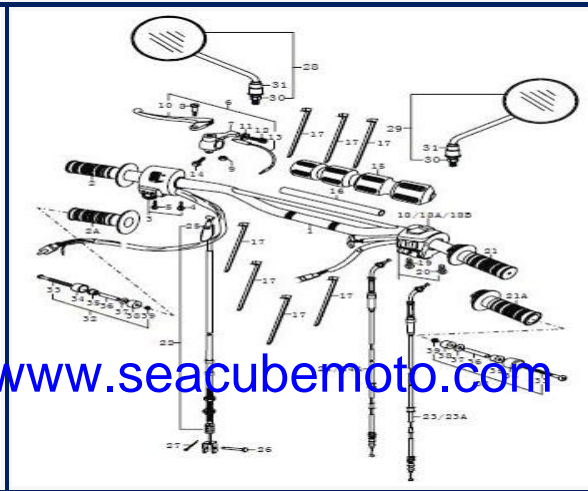
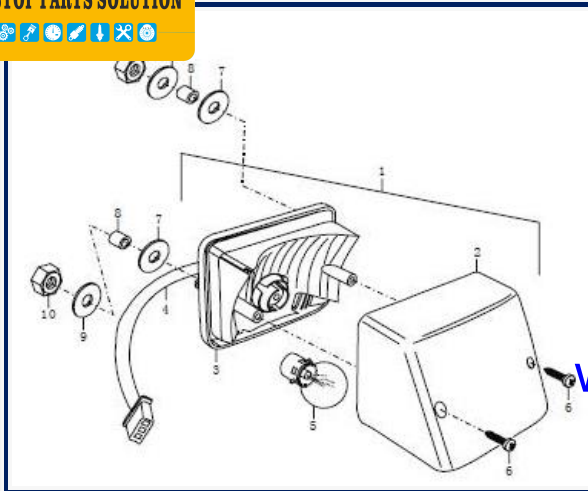


Figura N° 25: Stop PAG N° 26

Figura N° 26: Sistema de controles PAG N° 27

Figura N° 27: Mordaza y bomba de freno PAG N° 29

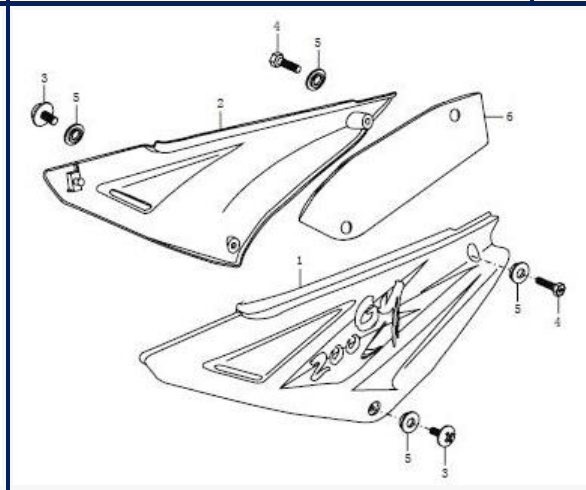
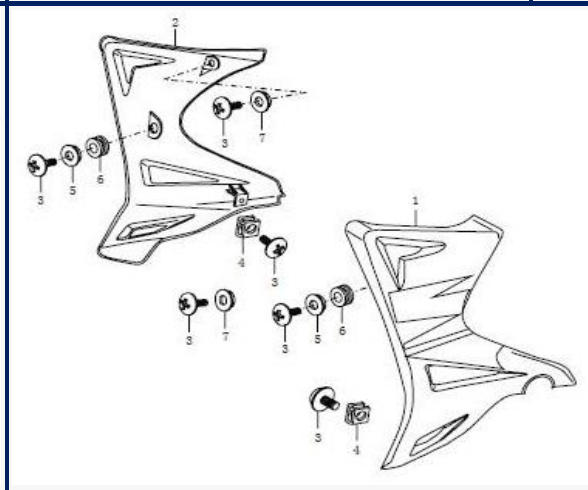
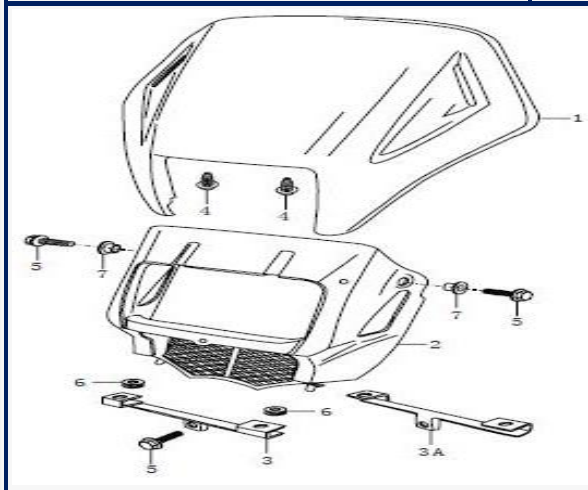


Figura N° 28: Cobertor frontal PAG N° 31

Figura N° 29: Cobertor de tanque PAG N° 32

Figura N° 30: Cobertores laterales PAG N° 33

INDICE DE GRAFICO

www.seacubemoto.com

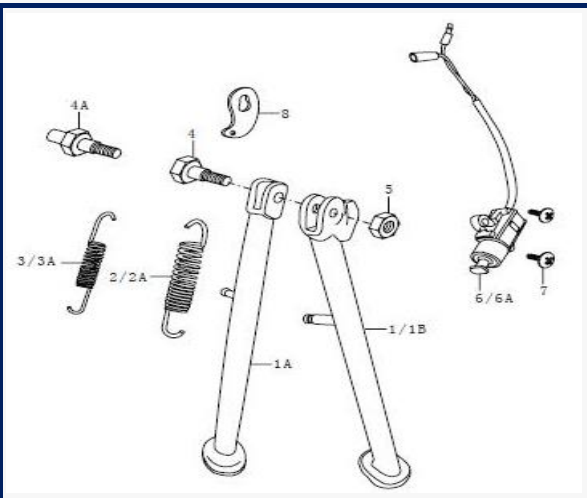
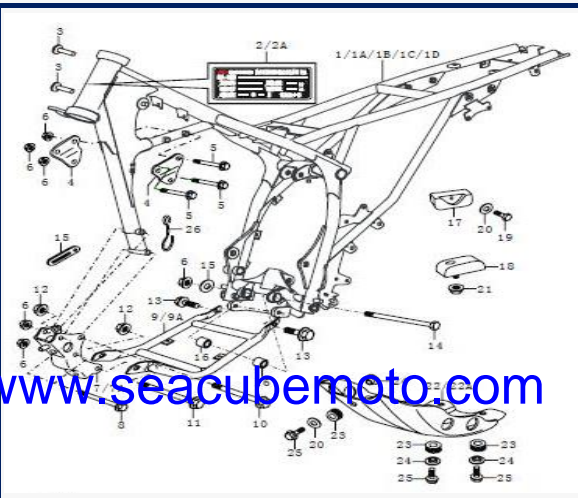
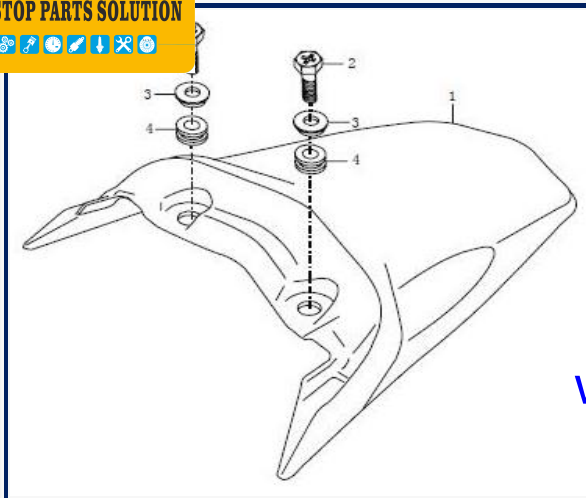


Figura N° 31: Cola PAG N° 34

Figura N° 32: Chasis PAG N° 35

Figura N° 33: Pata PAG N° 36

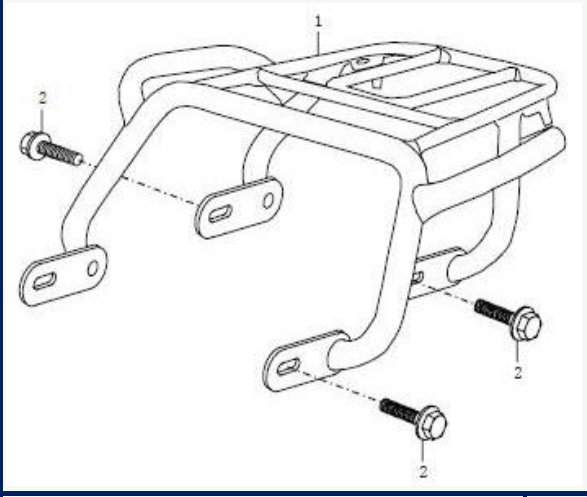
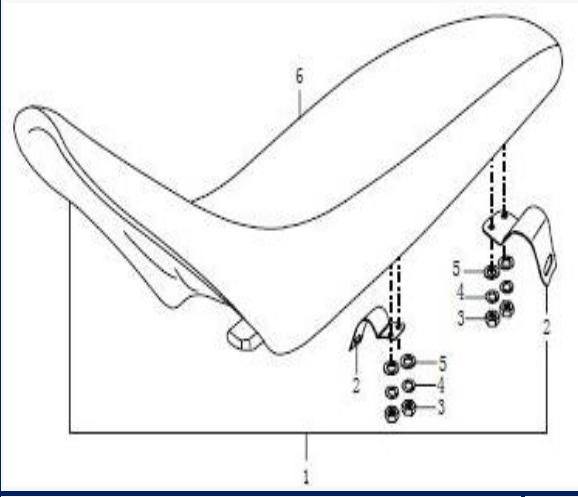
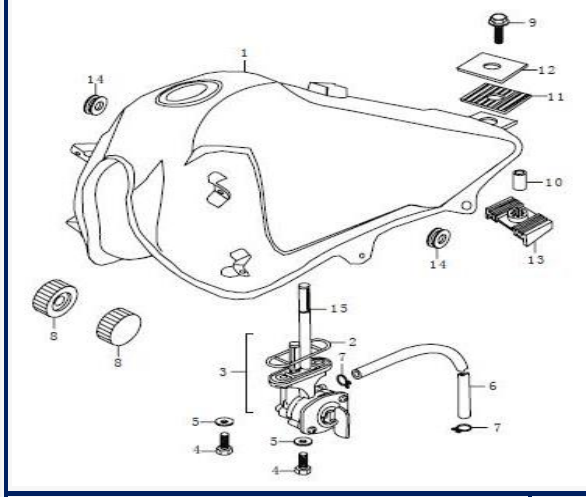


Figura N° 34: Tanque de gasolina PAG N° 37

Figura N° 35: Asiento PAG N° 38

Figura N° 36: Parrilla PAG N° 39

INDICE DE GRAFICO

www.seacubemoto.com

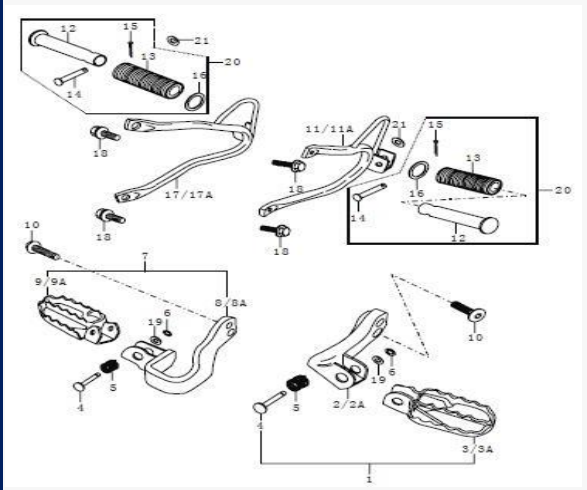
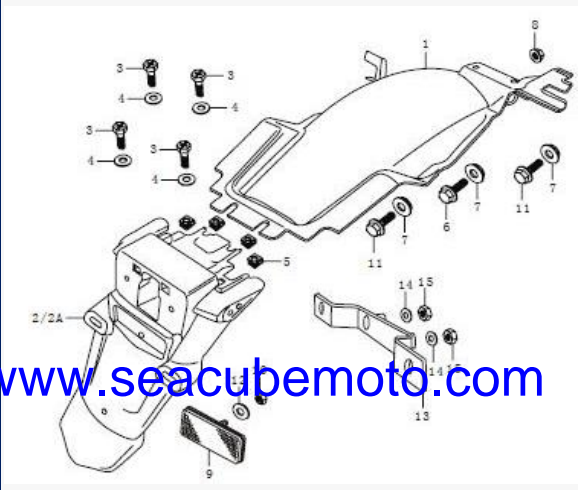
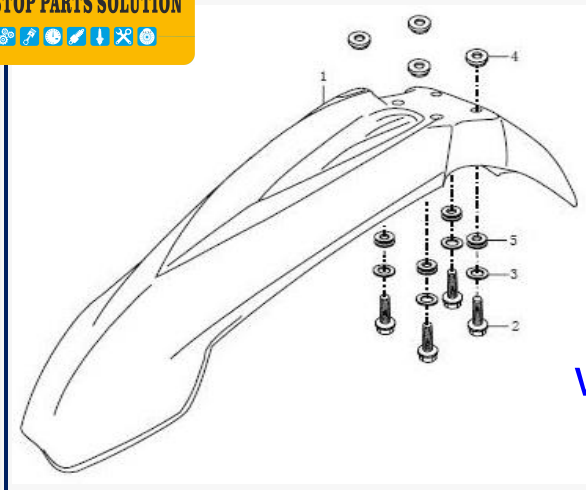


Figura N° 37: Lodera

PAG N° 40
 Figura N° 38: Loderas

PAG N° 41
 Figura N° 39: Pedales

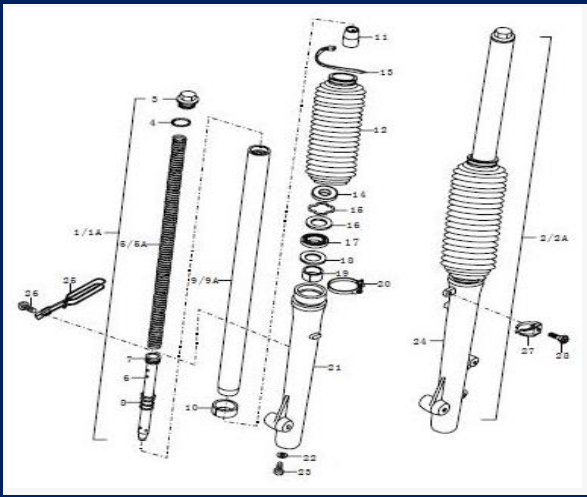
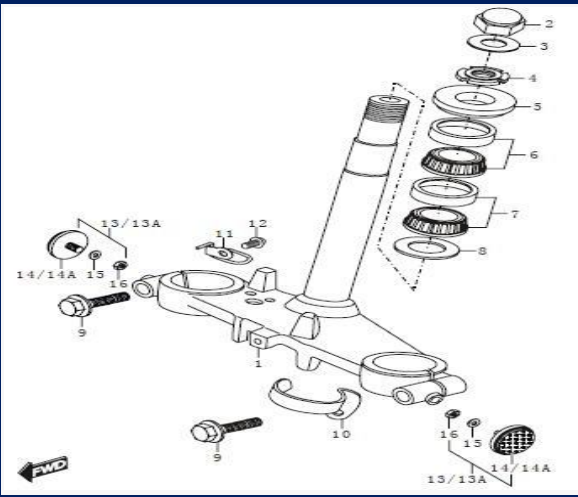
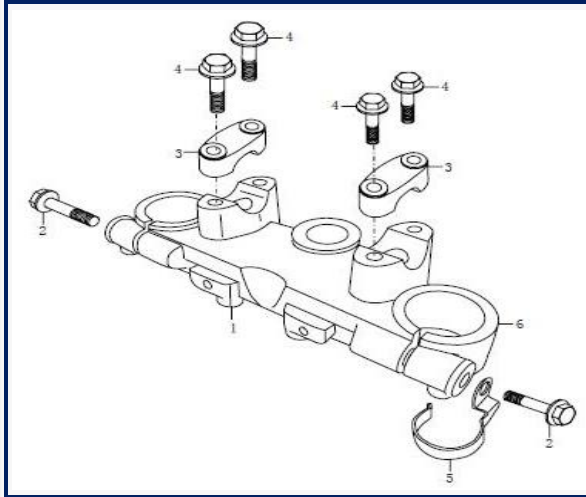


Figura N° 40: Base de timón

PAG N° 43
 Figura N° 41: T de barras

PAG N° 44
 Figura N° 42: Tren delantero

INDICE DE GRAFICO

www.seacubemoto.com

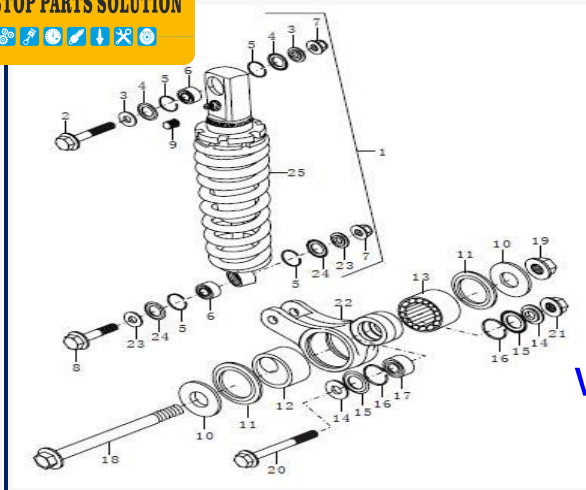


Figura N°43: Resorte trasero **PAG N° 46**

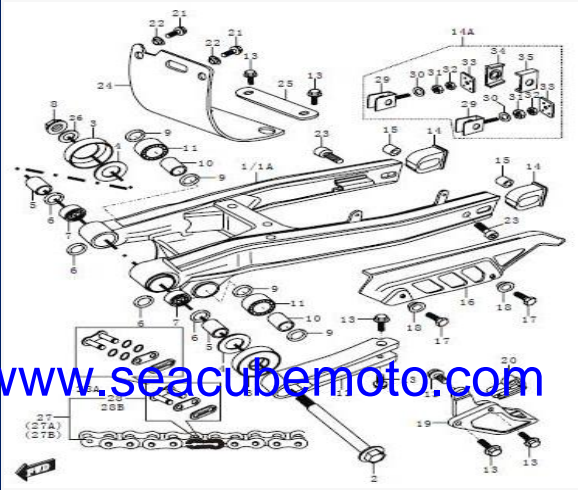


Figura N°44: Amortiguador traseros **PAG N° 47**

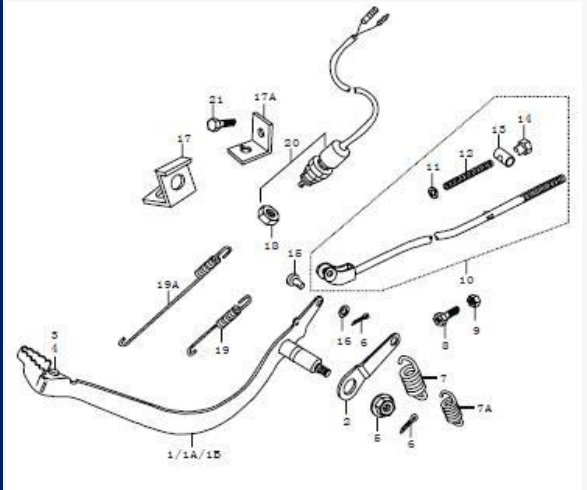


Figura N°45: Pata de freno **PAG N° 48**

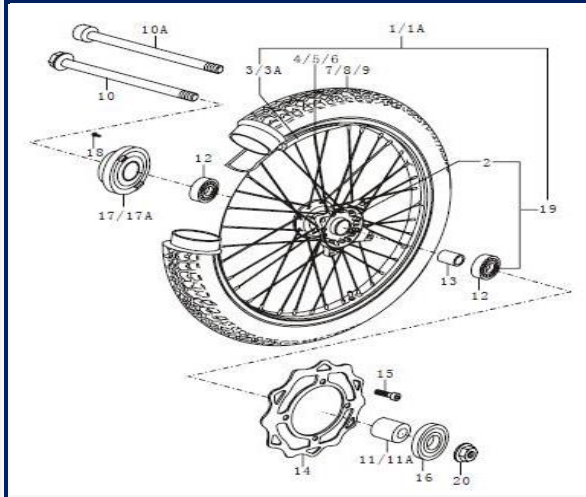


Figura N°46: Llanta delantera **PAG N° 49**

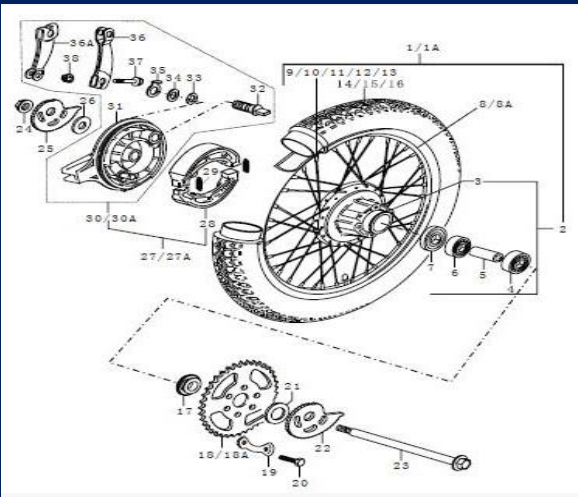


Figura N°47: Llanta trasera **PAG N° 50**

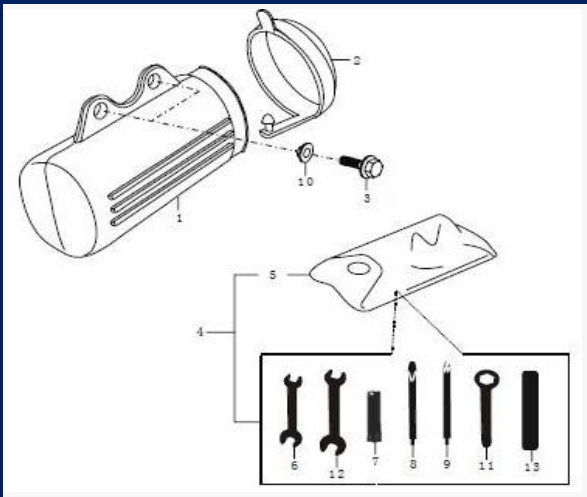
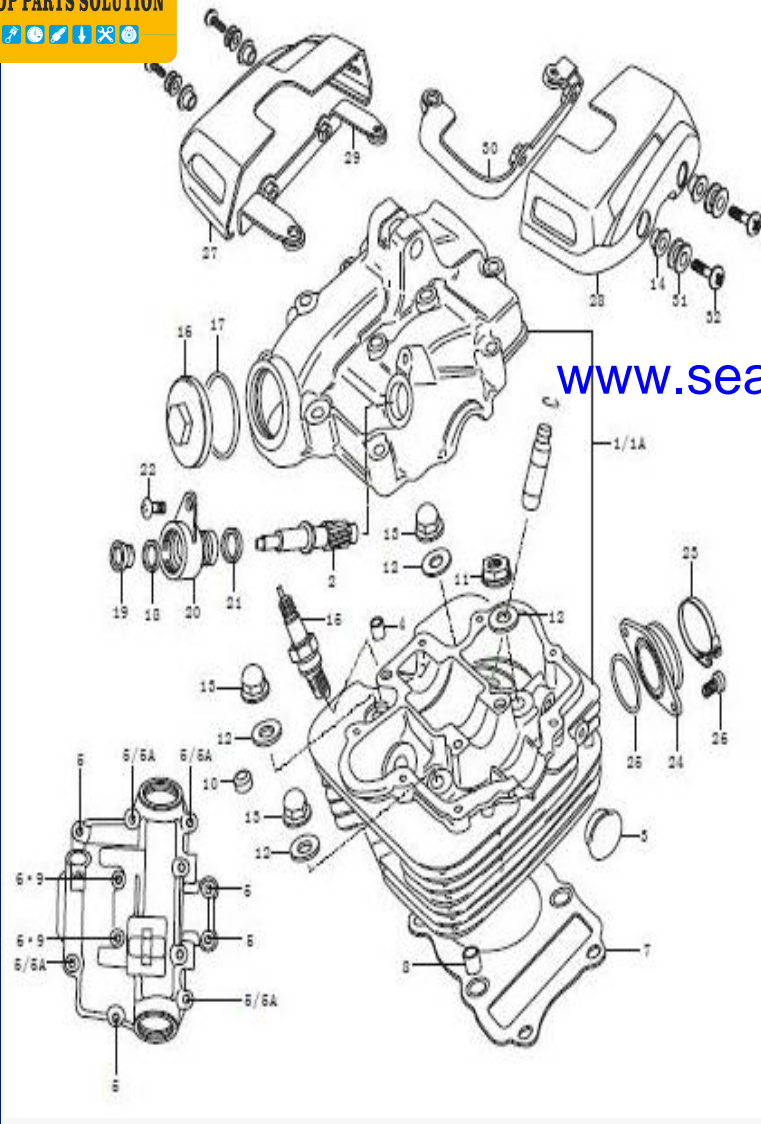
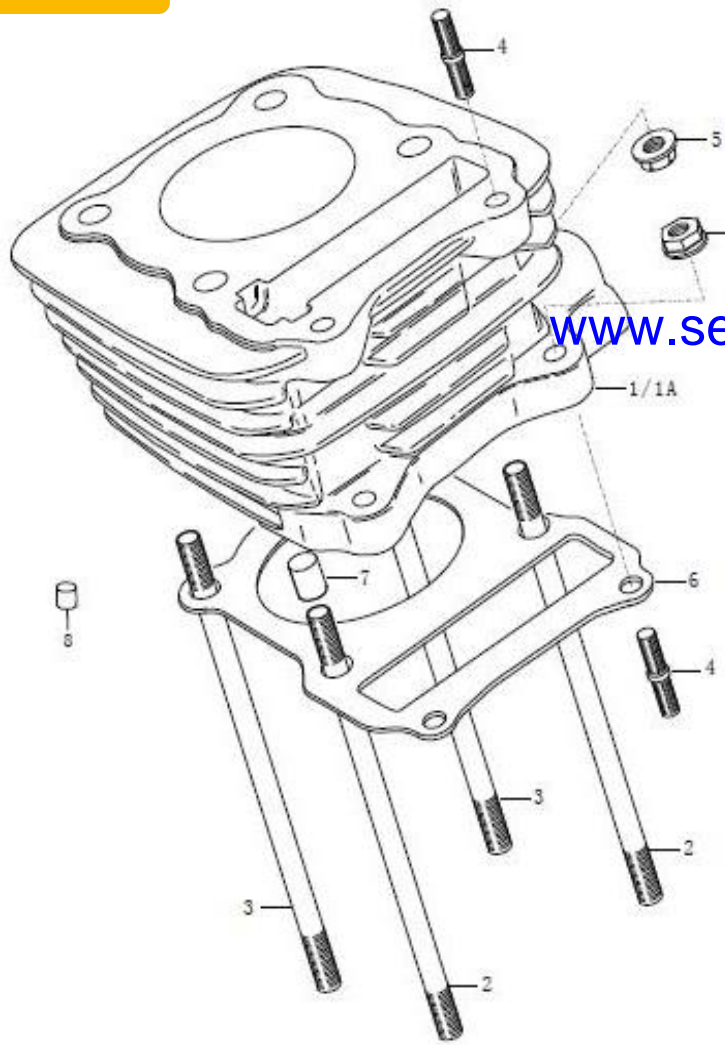


Figura N°48: Kit de herramienta **PAG N° 52**



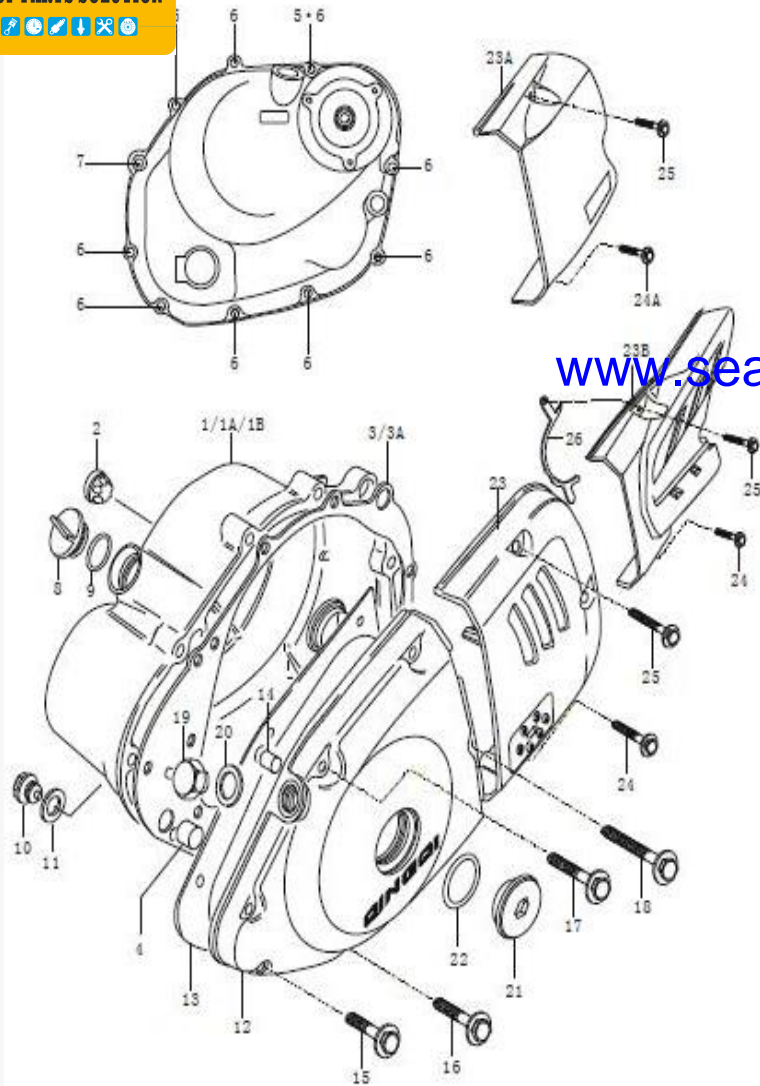
No.	CÓDIGO	DESCRIPCION	CANT	OBSERVACIONES
1A	XTM20001-01	CULATA	1	
2	XTM20001-02	ENGRANAJE DE REVOLUCIONES	1	
3	XTM20001-03	TAPON	1	
4	XTM20001-04	SEGURO 8*11	2	
5	XTM20001-05	TORNILLO 6*35	8	
6	XTM20001-06	TORNILLO 6*60	2	
7	XTM20001-07	EMPAQUE DE CULATA	1	
8	XTM20001-08	SEGURO 11*16	2	
9	XTM20001-09	ARANDELA	2	
10	XTM20001-10	HULE	6	
11	XTM20001-11	TUERCA M8	1	
12	XTM20001-12	ARANDELA	4	
13	XTM20001-13	TUERCA M8	3	
14	XTM20001-14	ESPACIADOR	2	
15	XTM20001-15	BUJIA	1	
16	XTM20001-16	TAPADERA VALVULAS	2	
17	XTM20001-17	O-RING 3*29.5	2	
18	XTM20001-18	ESPACIADOR	1	
19	XTM20001-19	ESPACIADOR	1	
20	XTM20001-20	BASE	1	
21	XTM20001-21	O-RING	1	
22	XTM20001-22	TORNILLO	1	
23	XTM20001-23	ABRADERA	1	
24	XTM20001-24	MANIFULL	1	
25	XTM20001-25	O-RING 2.4*31.7	1	
26	XTM20001-26	TORNILLO M6*16	2	



www.seacubemoto.com

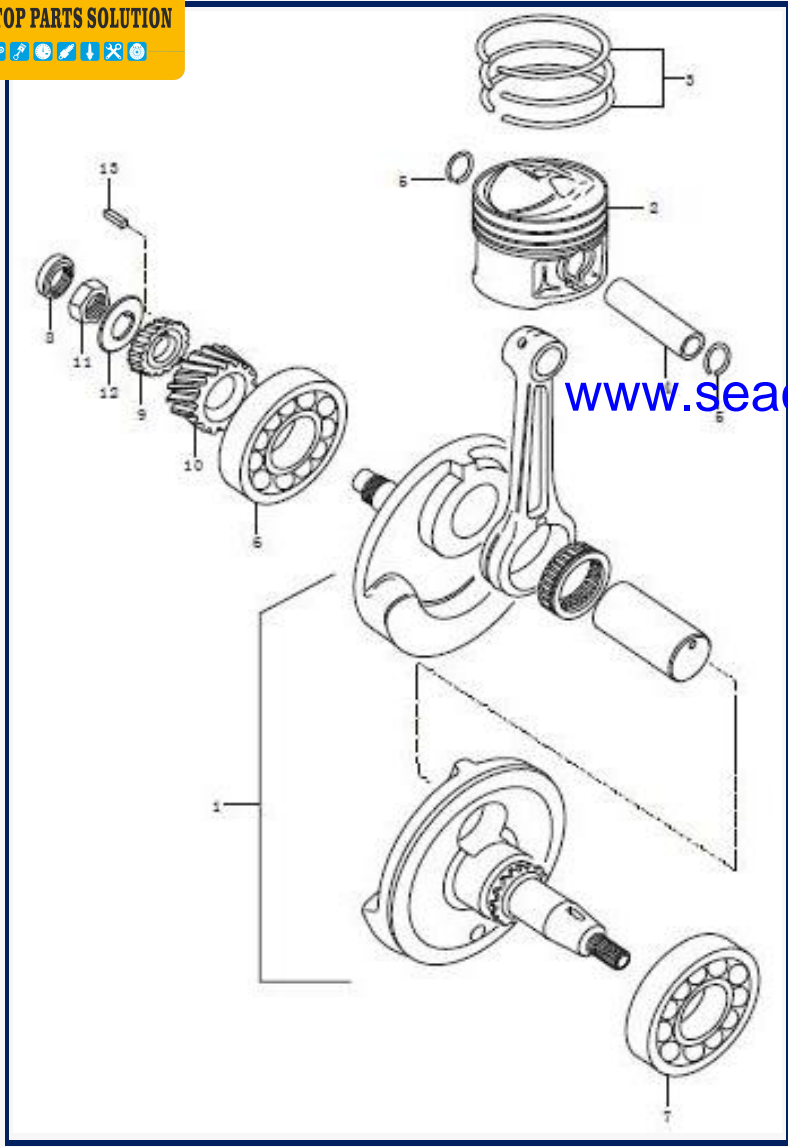
No.	CÓDIGO	DESCRIPCION	CANT	OBSERVACIONES
1	XTM20002-01	CILINDRO	1	
2	XTM20002-02	TORNILLO L:180	2	
3	XTM20002-03	TORNILLO L:185	2	
4	XTM20002-04	TORNILLO L:34	4	
5	XTM20002-05	TUERCA M6	4	
6	XTM20002-06	EMPAQUE DE CILINDRO	1	
7	XTM20002-07	SEGURO 11*14	2	
8	XTM20002-08	BASE DE GOMA	6	

COBERTOR DE CLUTCH

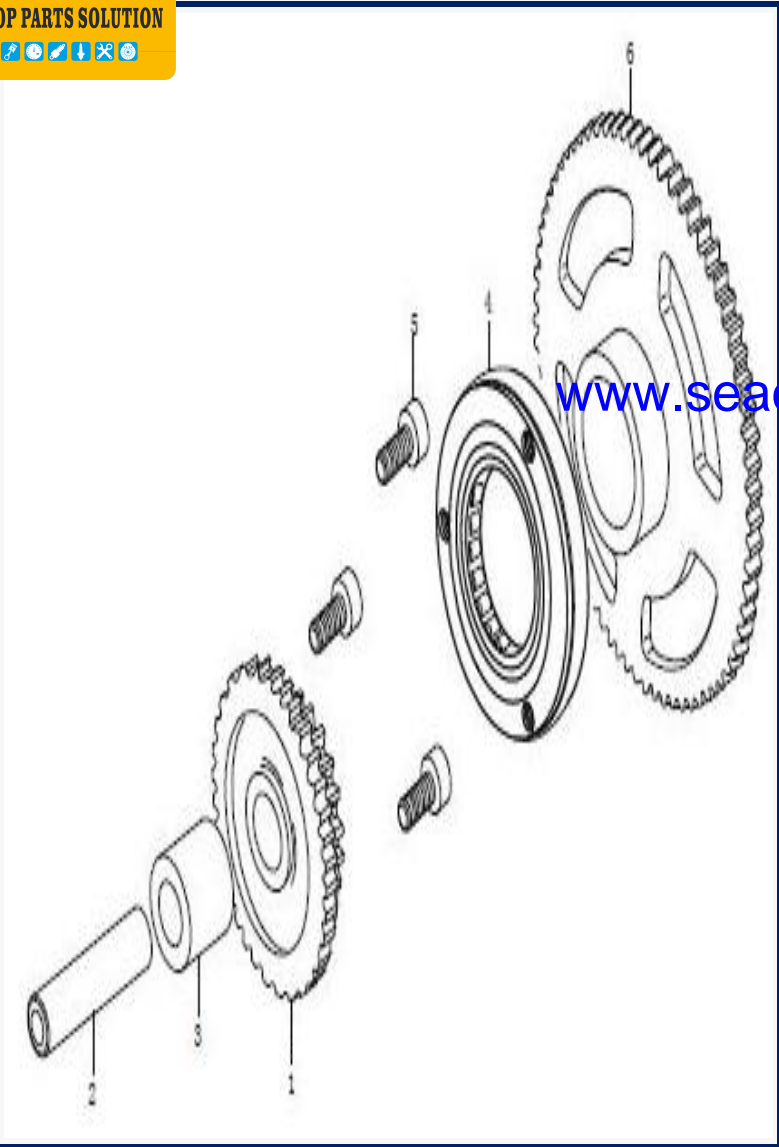


No.	CÓDIGO	DESCRIPCION	CANT	OBSERVACIONES
1	XTM20004-01	COBERTOR DE CLUTCH	1	
2	XTM20004-02	VIDRIO DE NIVEL DE ACEITE	1	
3	XTM20004-03	EMPAQUE	1	
4	XTM20004-04	SEGURO 13*18	2	
5	XTM20004-05	EMPAQUE	1	
6	XTM20004-06	TORNILLO M6*30	9	
7	XTM20004-07	TORNILLO M6*45	1	
8	XTM20004-08	TAPON DE NIVEL DE ACEITE	1	
9	XTM20004-09	O-RING	1	
10	XTM20004-10	EMPAQUE	1	
11	XTM20004-11	EMPAQUE	1	
12	XTM20004-12	COBERTOR DE MAGNETO	1	
13	XTM20004-13	EMPAQUE	1	
14	XTM20004-14	SEGURO 9*12	1	
15	XTM20004-15	TORNILLO M6*30	2	
16	XTM20004-16	TORNILLO M6*35	2	
17	XTM20004-17	TORNILLO M6*40	2	
18	XTM20004-18	TORNILLO M6*50	1	
19	XTM20004-19	TAPON T.D.C.M12*10	1	
20	XTM20004-20	EMPAQUE	1	
21	XTM20004-21	TAPON	1	
22	XTM20004-22	O-RING	1	
23	XTM20004-23	COBERTOR DE SPROCKET	1	
24	XTM20004-24	TORNILLO 5*25	1	
25	XTM20004-25	TORNILLO 5*35	2	
26	XTM20004-26	RETENEDOR	1	

CIGÜEÑAL

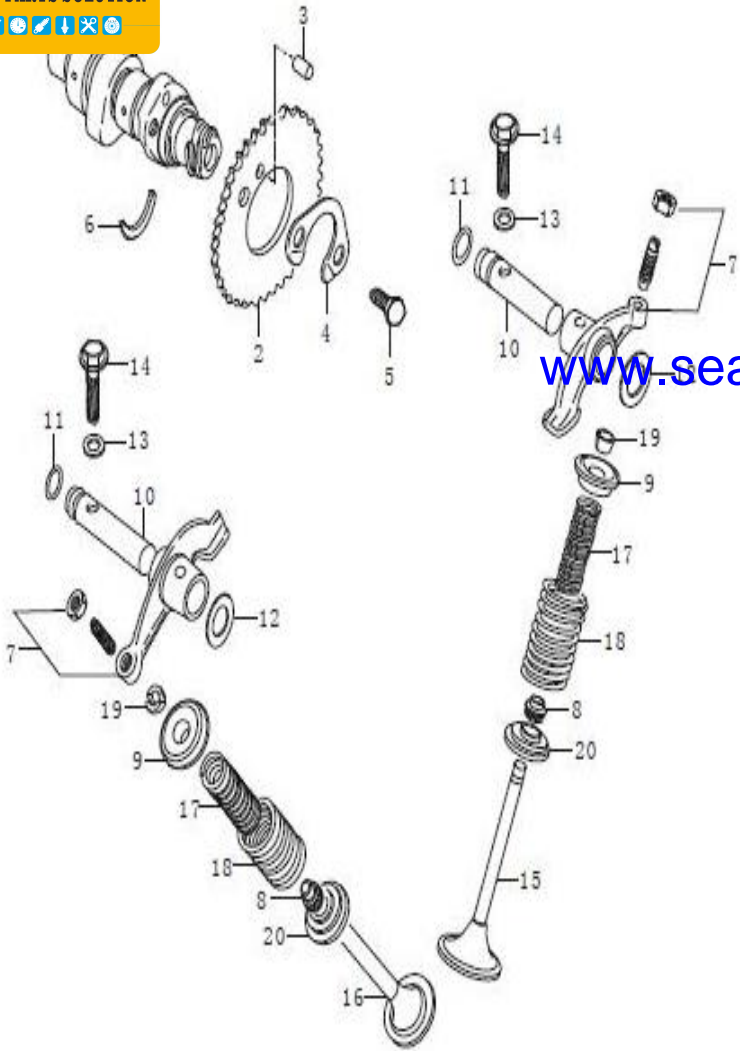


No.	CÓDIGO	DESCRIPCION	CANT	OBSERVACIONES
1	XTM20005-01	CIGÜEÑAL	1	
2	XTM20005-02	PISTON	1	
3	XTM20005-03	KIT DE ANILLOS	1	
4	XTM20005-04	SEGURO	1	
5	XTM20005-05	SEGURO	2	
6	XTM20005-06	COJINETE RH	1	
7	XTM20005-07	COJINETE LH	1	
8	XTM20005-08	SELLO DE ACEITE	1	
9	XTM20005-09	ENGRANAJE	1	
10	XTM20005-10	COJINETE	1	
11	XTM20005-11	TUERCA	1	
12	XTM20005-12	ARANDELA	1	
13	XTM20005-13	ENGRANAJE	1	



No.	CÓDIGO	DESCRIPCION	CANT	OBSERVACIONES
1	XTM20006-01	ENGRANAJE	1	
2	XTM20006-02	SEGURO	1	
3	XTM20006-03	ESPACIADOR	1	
4	XTM20006-04	COLLARIN	1	
5	XTM20006-05	TORNILLO 8*16	3	
6	XTM20006-06	ENGRANAJE	1	

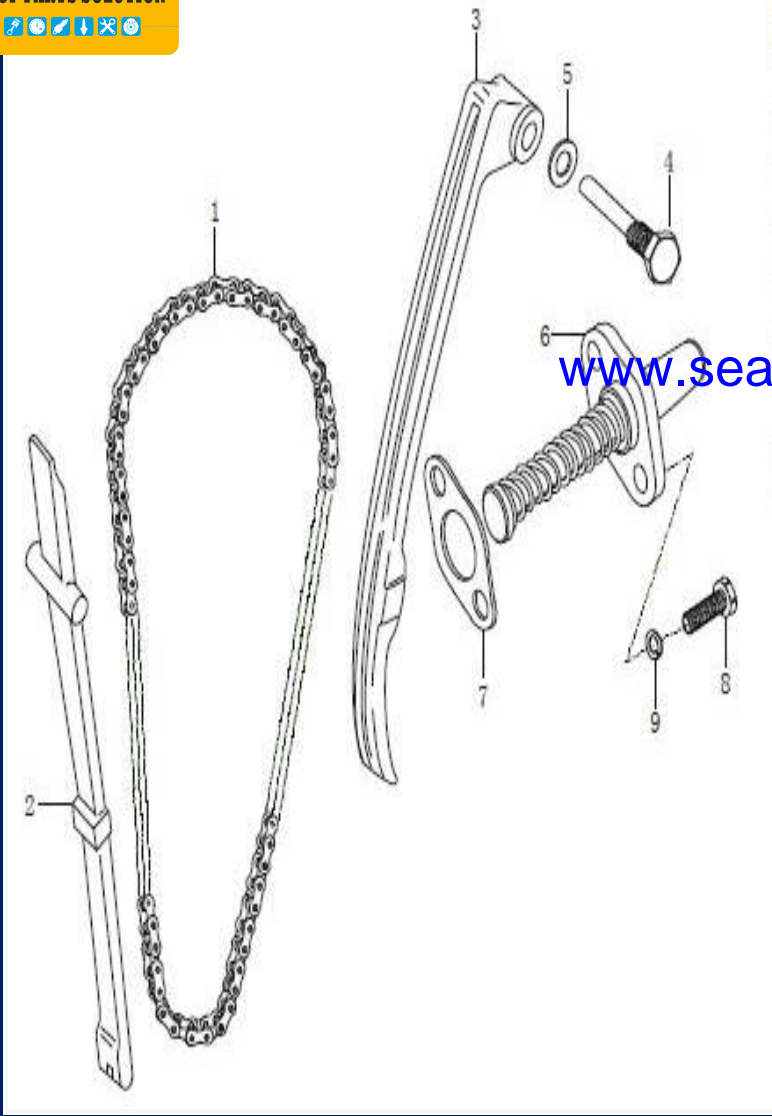
VALVAS Y VALVULAS



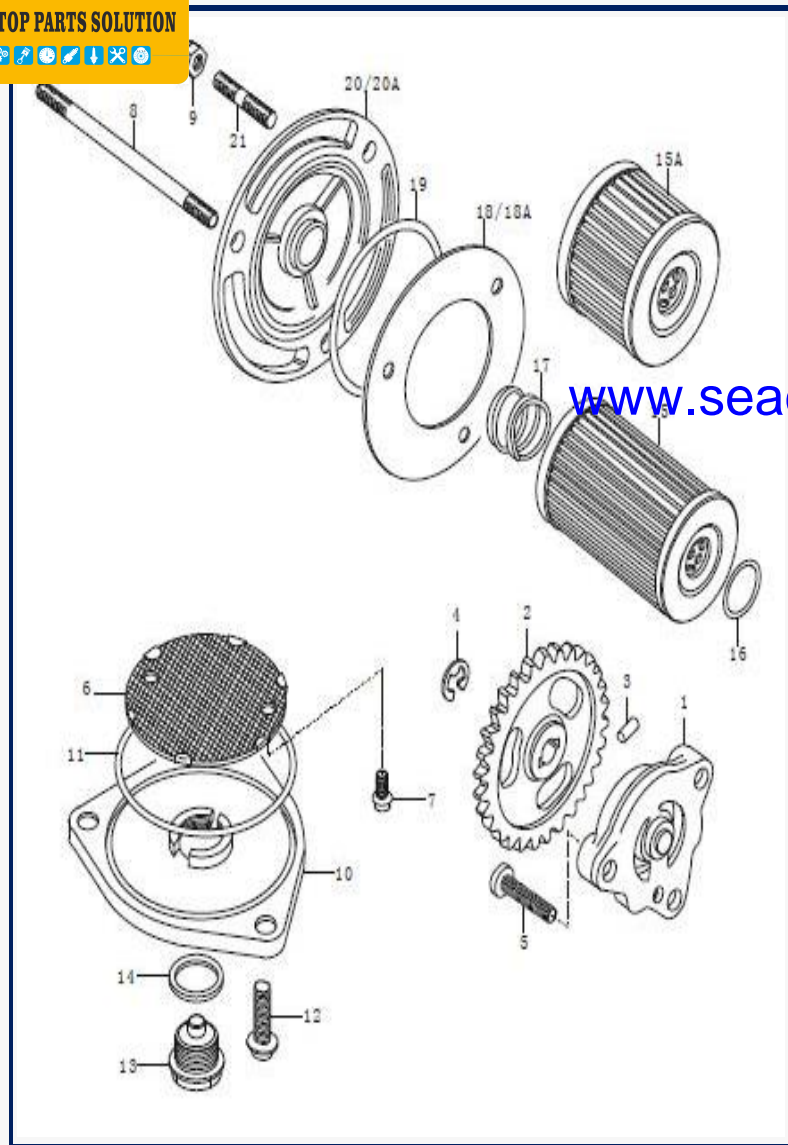
No.	CÓDIGO	DESCRIPCION	CANT	OBSERVACIONES
1	XTM20007-01	EJE DE LEVAS	1	
2	XTM20007-02	SPROCKET CADENA TIEMPO	1	
3	XTM20007-03	SEGURO	1	
4	XTM20007-04	ARANDELA	1	
5	XTM20007-05	TORNILLO 6*10.5	2	
6	XTM20007-06	O-RING	1	
7	XTM20007-07	BALANCIN	2	
8	XTM20007-08	RETENEDORES VALVULAS	2	
9	XTM20007-09	BASE DE RESORTE	2	
10	XTM20007-10	EJE DE BALANCIN	2	
11	XTM20007-11	O-RING	2	
12	XTM20007-12	ARANDELA	2	
13	XTM20007-13	EMPAQUE	2	
14	XTM20007-14	TORNILLO 6*25	2	
15	XTM20007-15	VALVULA DE ADMISION	1	
16	XTM20007-16	VALVULA DE ESCAPE	1	
17	XTM20007-17	RESORTE INTERNO	2	
18	XTM20007-18	RESORTE DE VALVULA	2	ALT. 14DK25015-05 JET25002-05
19	XTM20007-19	ARANDELA	4	
20	XTM20007-20	BASE DE RESORTE	2	



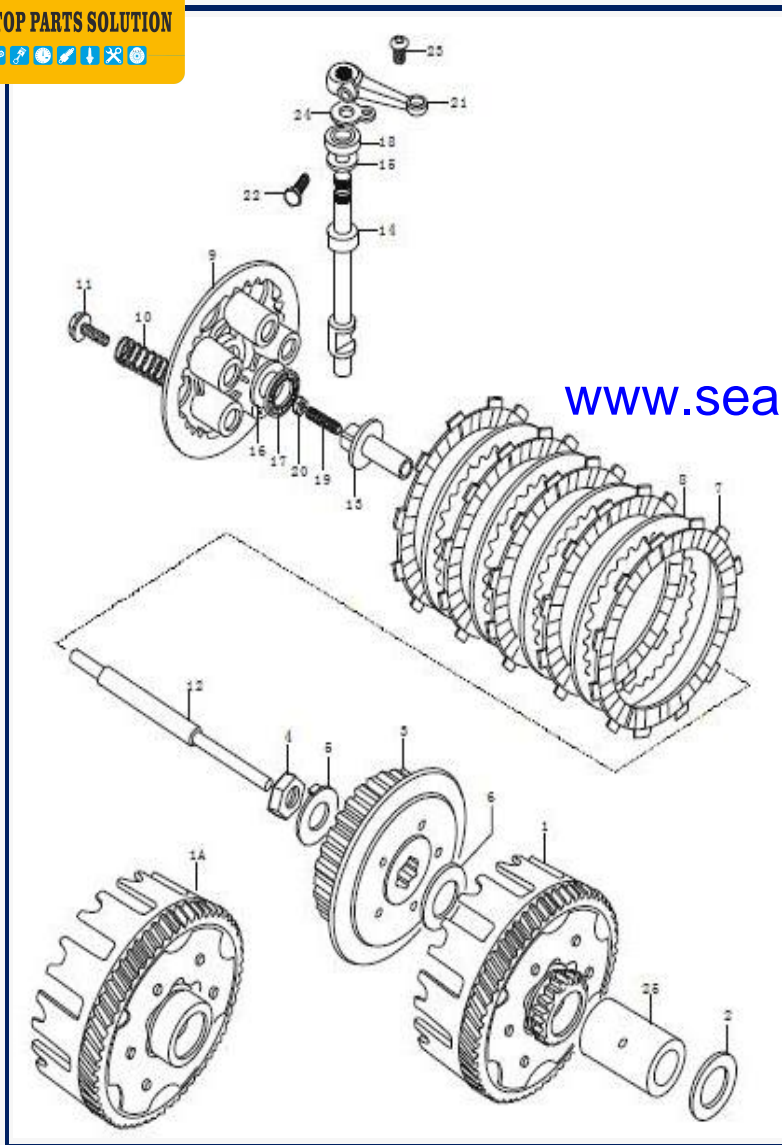
TIEMPO



No.	CÓDIGO	DESCRIPCION	CANT	OBSERVACIONES
1	XTM20008-01	CADENA DE TIEMPO	1	
2	XTM20008-02	GUIA CADENA DE TIEMPO	1	
3	XTM20008-03	TENSOR CADENA TIEMPO	1	
4	XTM20008-04	TORNILLO 8*39.5	1	
5	XTM20008-05	ARANDELA	1	
6	XTM20008-06	TENSOR AUTOMATICO	1	
7	XTM20008-07	EMPAQUE TENSOR AUTOMATICO	1	
8	XTM20008-08	TORNILLO 6*20	2	
9	XTM20008-09	ARANDELA	2	

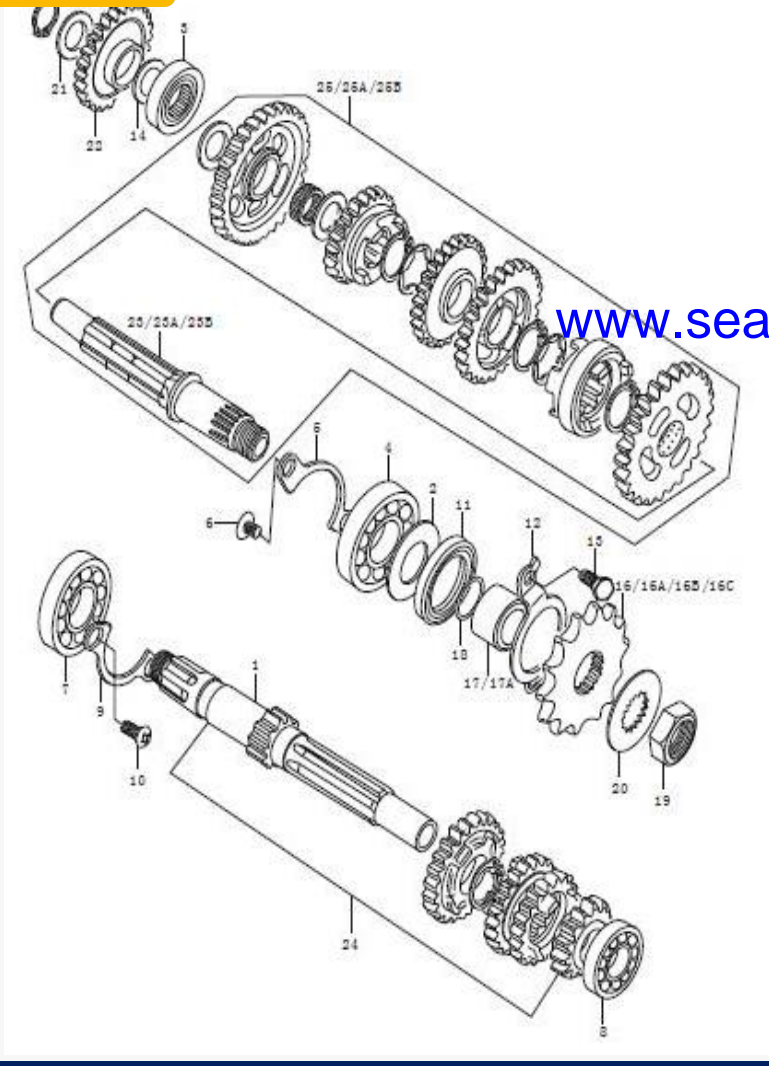


No.	CÓDIGO	DESCRIPCION	CANT	OBSERVACIONES
1	XTM20009-01	BOMBA DE ACEITE	1	
2	XTM20009-02	ENGRANAJE BOMBA DE ACEITE	1	
3	XTM20009-03	SEGURO	1	
4	XTM20009-04	SEGURO	1	
5	XTM20009-05	TORNILLO 6*25	3	
6	XTM20009-06	FILTRO DE ACEITE	1	
7	XTM20009-07	TORNILLO 5*12	2	
8	XTM20009-08	ESPARRAGO	1	
9	XTM20009-09	TUERCA 6*85	3	
10	XTM20009-10	EMPACADO	1	
11	XTM20009-11	O-RING	1	
12	XTM20009-12	TORNILLO 6*20	3	
13	XTM20009-13	TAPON DE DRENAJE	1	
14	XTM20009-14	EMPAQUE	1	
15A	XTM20009-15	FILTRO DE ACEITE	1	
16	XTM20009-16	O-RING 1.9*13	1	
17	XTM20009-17	RESORTE		
18A	XTM20009-18	EMPAQUE	1	
19	XTM20009-19	O-RING	1	
20A	XTM20009-20	TAPA	1	
21	XTM20009-21	TORNILLO 6*12	2	



www.seacubemoto.com

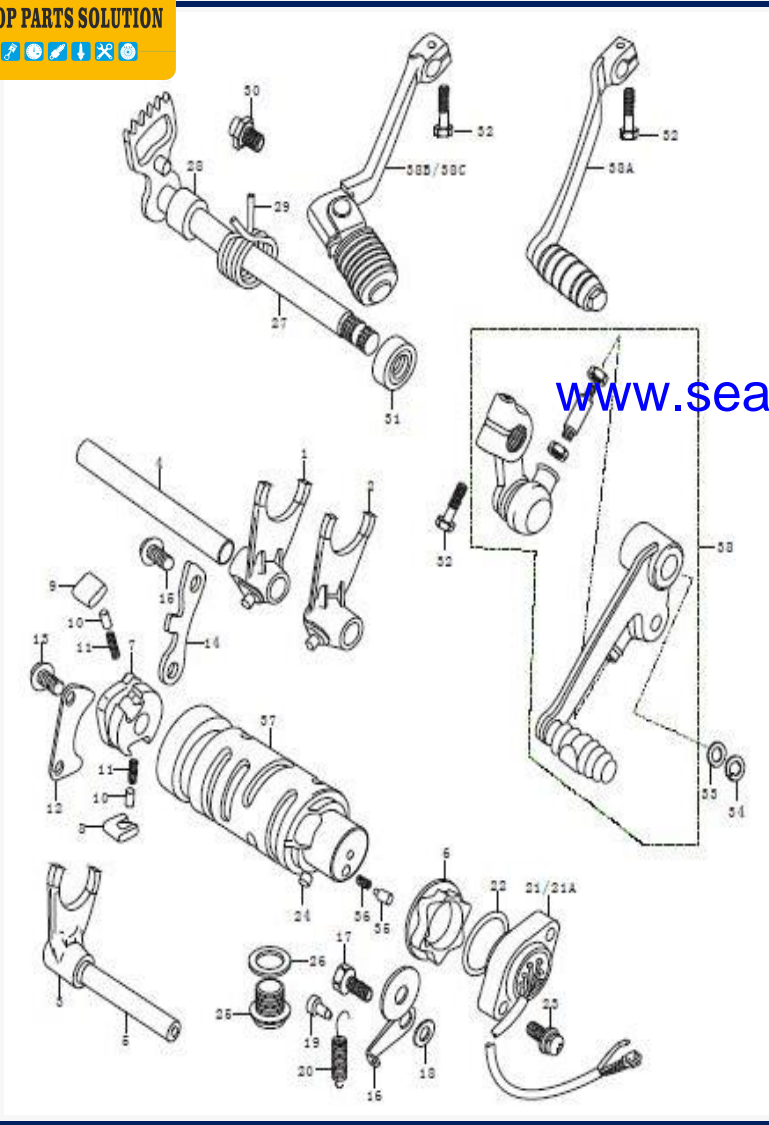
No.	CÓDIGO	DESCRIPCION	CANT	OBSERVACIONES
1A	XTM20010-01	CANASTA DISCOS DE CLUTCH	1	
2	XTM20010-02	ARANDELA	1	
3	XTM20010-03	EJE	1	
4	XTM20010-04	TUERCA M16	1	
5	XTM20010-05	ARANDELA	1	
6	XTM20010-06	ARANDELA	1	
7	XTM20010-07	DISCOS DE CLUTCH (FIBRA)	6	
8	XTM20010-08	DISCOS DE CLUTCH (METAL)	6	
9	XTM20010-09	TAPADERA DISCOS CLUTCH	1	
10	XTM20010-10	BUSH	5	
11	XTM20010-11	TORNILLO 5*16	5	
12	XTM20010-12	VARILLA DE EMPUJE	1	
13	XTM20010-13	PASADOR	1	
14	XTM20010-14	CANASTA	1	
15	XTM20010-15	ARANDELA	1	
16	XTM20010-16	ARANDELA	1	
17	XTM20010-17	COJINETE	1	
18	XTM20010-18	SELLO	1	
19	XTM20010-19	TORNILLO 6*25	1	
20	XTM20010-20	TUERCA M6	1	
21	XTM20010-21	PALANCA	1	
22	XTM20010-22	TORNILLO 6*16	1	
23	XTM20010-23	TORNILLO	1	
24	XTM20010-24	ARANDELA	1	
25	XTM20010-25	ESPACIADOR	1	



www.seacubemoto.com

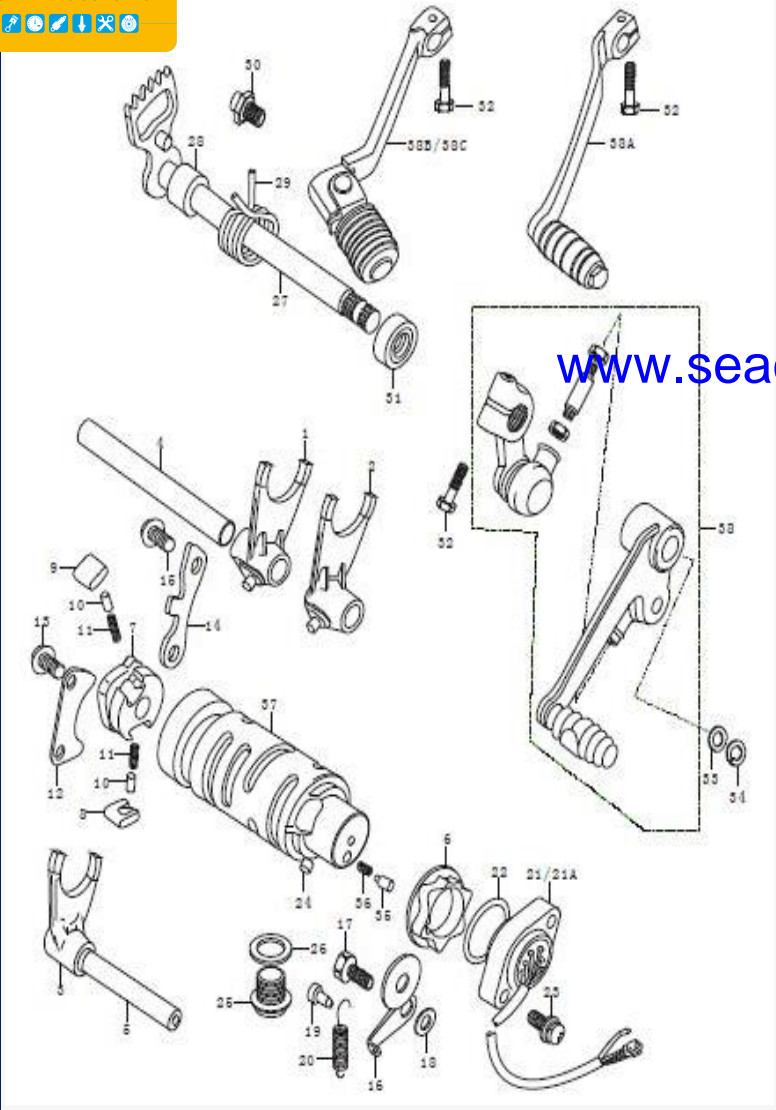
No.	CÓDIGO	DESCRIPCION	CANT	OBSERVACIONES
1	XTM20011-01	EJE DE TRANSMISION	1	
2	XTM20011-2	ARANDELA	1	
3	XTM20011-3	COJINETE RH	1	
4	XTM20011-4	COJINETE LH	1	
5	XTM20011-5	COJINETE	1	
6	XTM20011-6	TORNILLO 6*12	2	
7	XTM20011-7	COJINETE RH	1	
8	XTM20011-8	COJINETE LH	1	
9	XTM20011-9	COJINETE	1	
10	XTM20011-10	TORNILLO 6*12	2	
11	XTM20011-11	RETENEDOR	1	
12	XTM20011-12	SELLO DE ACEITE	1	
13	XTM20011-13	TORNILLO 6*10	2	
14	XTM20011-14	ARANDELA	1	
15	XTM20011-15	SEGURO 15	1	
16B	XTM20011-16	SPROCKET DELANTERO	1	
17	XTM20011-17	ESPACIADOR	1	
18	XTM20011-18	O-RING 19*2.4	1	
19	XTM20011-19	TUERCA 16*1.5	1	
20	XTM20011-20	ARANDELA	1	
21	XTM20011-21	ARANDELA	1	
22	XTM20011-22	ENGRANJE	1	
23A	XTM20011-23	EJE	1	
24	XTM20011-24	EJE DE TRANSMISION	1	
25A	XTM20011-25	EJE DE TRANSMISION	1	
26	XTM20011-26	KIT DE ENGRANAJES	1	

SISTEMA DE CAMBIOS



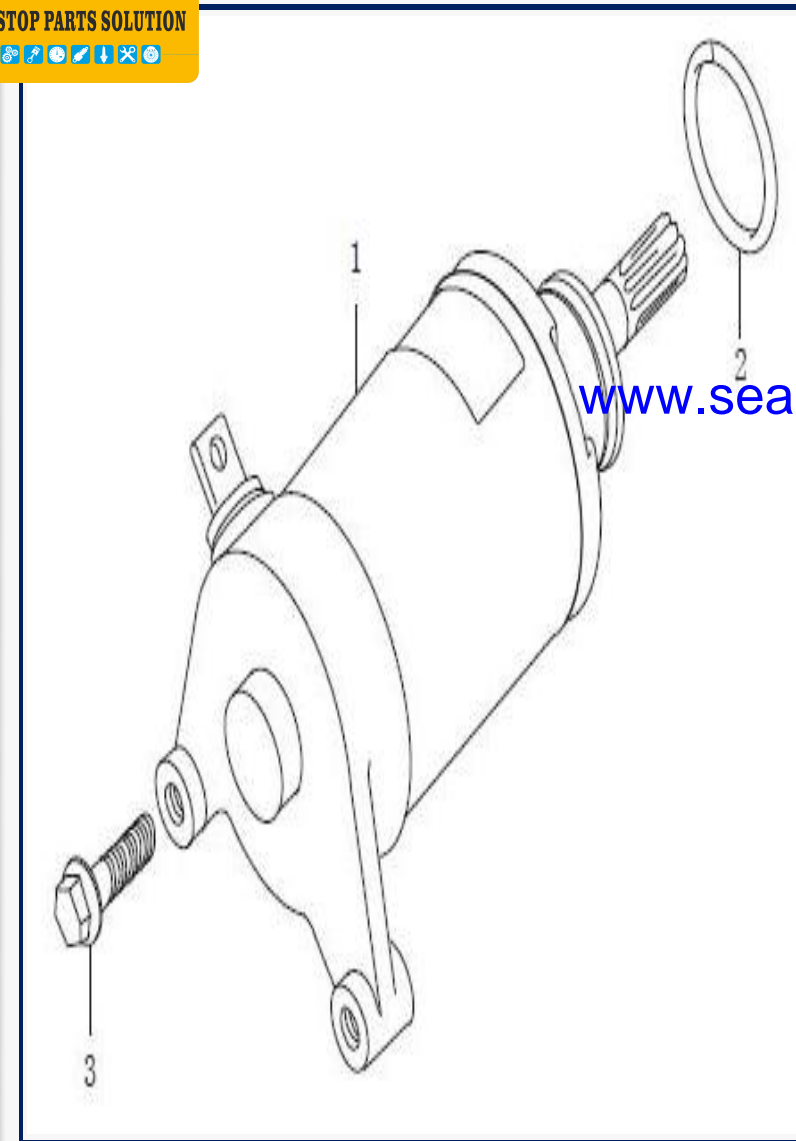
No.	CÓDIGO	DESCRIPCION	CANT	OBSERVACIONES
1	XTM20012-01	ORQUETA I	1	
2	XTM20012-02	ORQUETA II	1	
3	XTM20012-03	ORQUETA III	1	
4	XTM20012-04	EJE DE ORQUETAS I	1	
5	XTM20012-05	EJE DE ORQUETAS II	1	
6	XTM20012-06	ESTRELLA DE CAMBIOS	1	
7	XTM20012-07	ENGRANAJE	1	
8	XTM20012-08	RETEN	1	
9	XTM20012-09	RETEN	1	
10	XTM20012-10	SEGURO	2	
11	XTM20012-11	RESORTE	2	
12	XTM20012-12	PLACA	1	
13	XTM20012-13	TORNILLO 6*12	2	
14	XTM20012-14	GUIA CELECTOR DE VELOCIDADES	1	
15	XTM20012-15	TORNILLO 6*12	2	
16	XTM20012-16	TOPE	1	
17	XTM20012-17	TORNILLO 6*16	1	
18	XTM20012-18	ARANDELA	1	
19	XTM20012-19	GANCHO	1	
20	XTM20012-20	RESORTE	1	
21	XTM20012-21	TOPE	1	
22	XTM20012-22	O-RING 2.4*26.2	1	
23	XTM20012-23	TORNILLO 5*20	2	
24	XTM20012-24	SEGURO 4*6	1	
25	XTM20012-25	TAPON	1	
26	XTM20012-26	ARANDELA	1	
27	XTM20012-27	EJE CAMBIO DE VELOCIDADES	1	
28	XTM20012-28	ESPACIADOR	1	

SISTEMA DE CAMBIOS

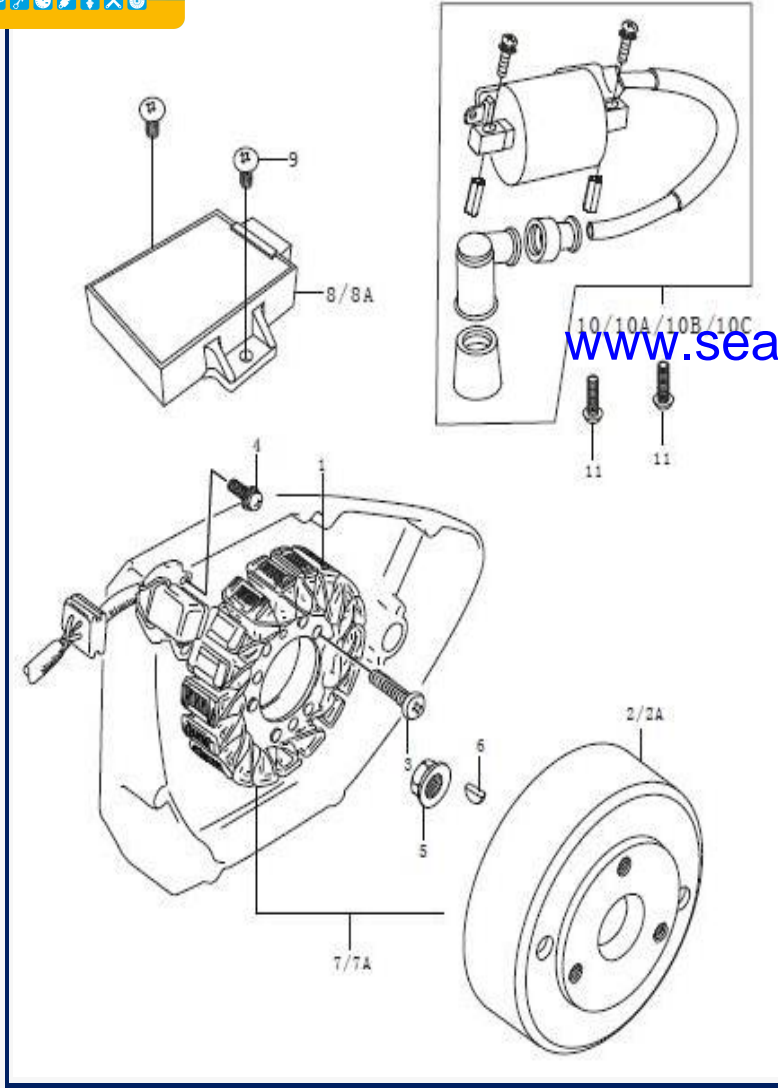


www.seacubemoto.com

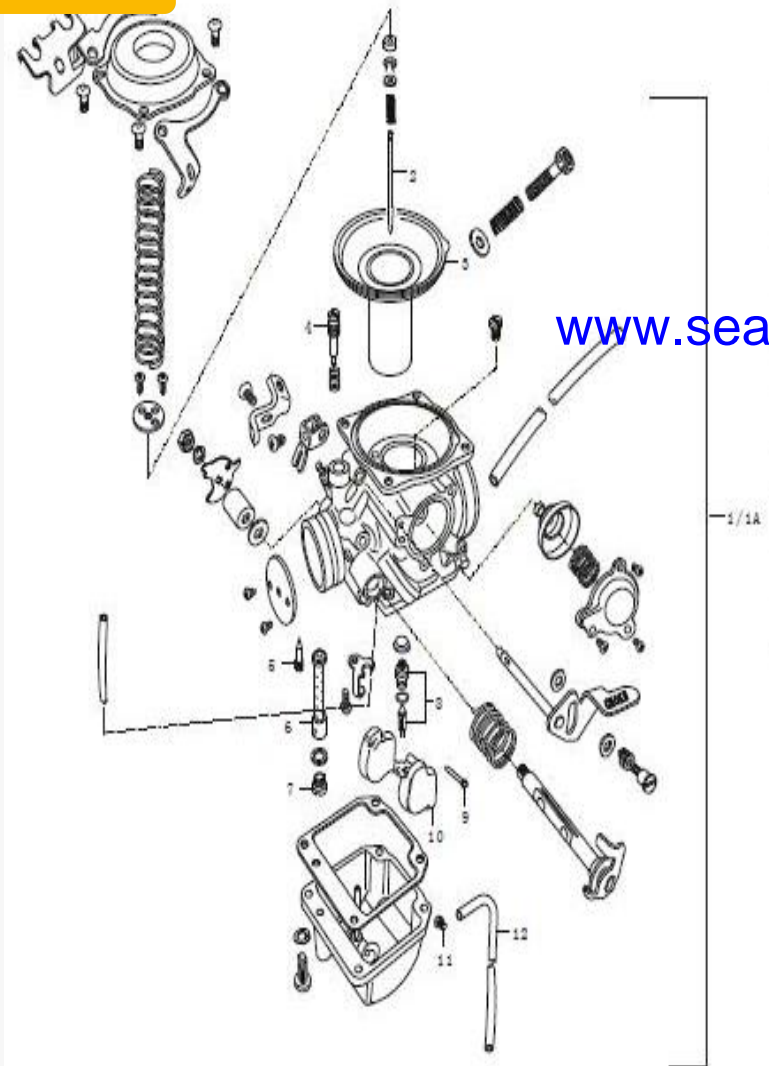
No.	CÓDIGO	DESCRIPCION	CANT	OBSERVACIONES
29	XTM20012-29	RESORTE	1	
30	XTM20012-30	TOPE	1	
31	XTM20012-31	RETENEDOR	1	
32	XTM20012-32	TORNILLO 6*20	1	
33	XTM20012-33	ARANDELA	1	
34	XTM20012-34	SEGURO	1	
35	XTM20012-35	ARANDELA	1	
36	XTM20012-36	TOPE TAMBOR DE CAMBIOS	1	
37	XTM20012-37	TAMBOR DE CAMBIOS	1	
38	XTM20012-38	PALANCA DE VELOCIDADES	1	
38C	XTM20012-39	PALANCA DE VELOCIDADES	1	



No.	CÓDIGO	DESCRIPCION	CANT	OBSERVACIONES
1	XTM20013-01	STARTER	1	
2	XTM20013-02	O-RING 3*24.5	1	
3	XTM20013-03	TORNILLO 6*30	2	



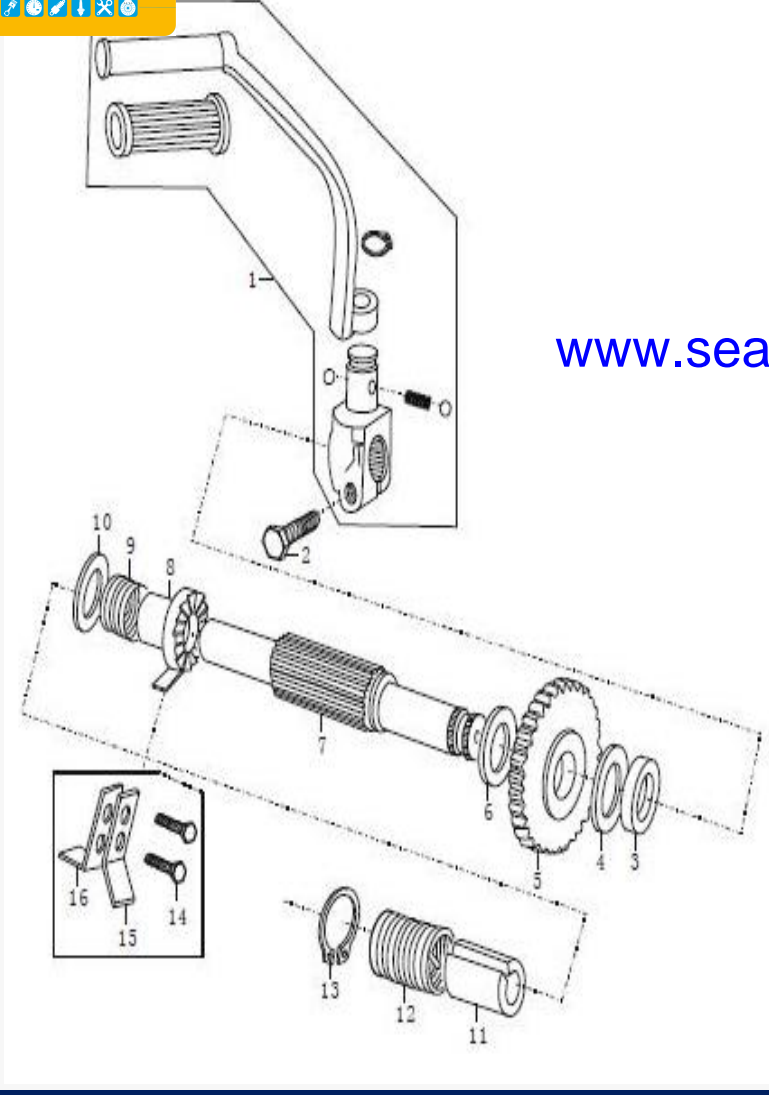
No.	CÓDIGO	DESCRIPCION	CANT	OBSERVACIONES
1	XTM20014-01	PLANTA SOLA	1	
2	XTM20014-02	VOLANTE	1	
3	XTM20014-03	TORNILLO 5*25	3	
4	XTM20014-04	TORNILLO 4*12	2	
5	XTM20014-05	TUERCA 10	1	
6	XTM20014-06	CUNA 3*13	1	
7	XTM20014-07	PLANTA COMPLETA	1	
8	XTM20014-08	CDI	1	ALT. XTM20020-12
9	XTM20014-09	TORNILLO 6*16	2	
10	XTM20014-10	BOYAS ALTA	1	
11	XTM20014-11	TORNILLO 5*12	2	



No.	CÓDIGO	DESCRIPCION	CANT	OBSERVACIONES
1	XTM20015-01	CARBURADOR COMPLETO	1	
2	XTM20015-02	AGUJA	1	
3	XTM20015-03	DIAFRAGMA	1	
4	XTM20015-04	TORNILLO	1	
5	XTM20015-05	AGUJA DE BAJA	1	
6	XTM20015-06	BASE DE AGUJA	1	
7	XTM20015-07	AGUJA	1	
8	XTM20015-08	BASE DE AGUJA	1	
9	XTM20015-09	SEGURO	1	
10	XTM20015-10	TORNILLO	1	
11	XTM20015-11	TORNILLO	1	
12	XTM20015-12	TUBO DE RESPIRADERO	1	

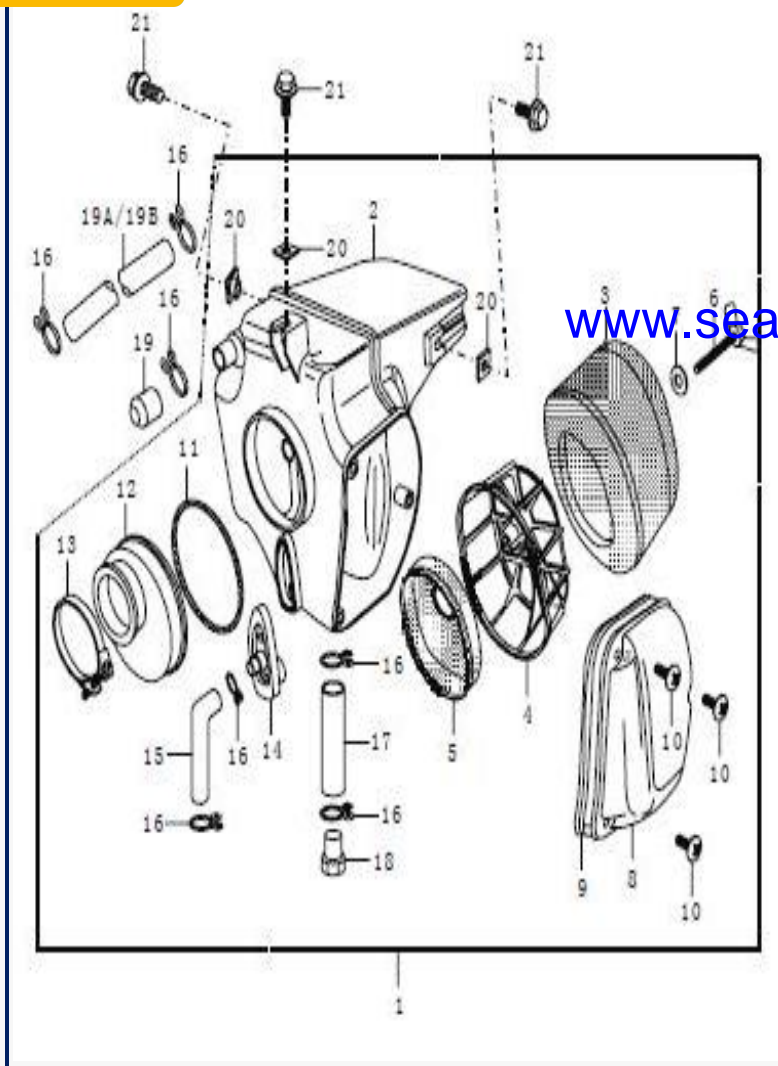
www.seacubemoto.com

ARRANQUE Y EJE DE RATCH



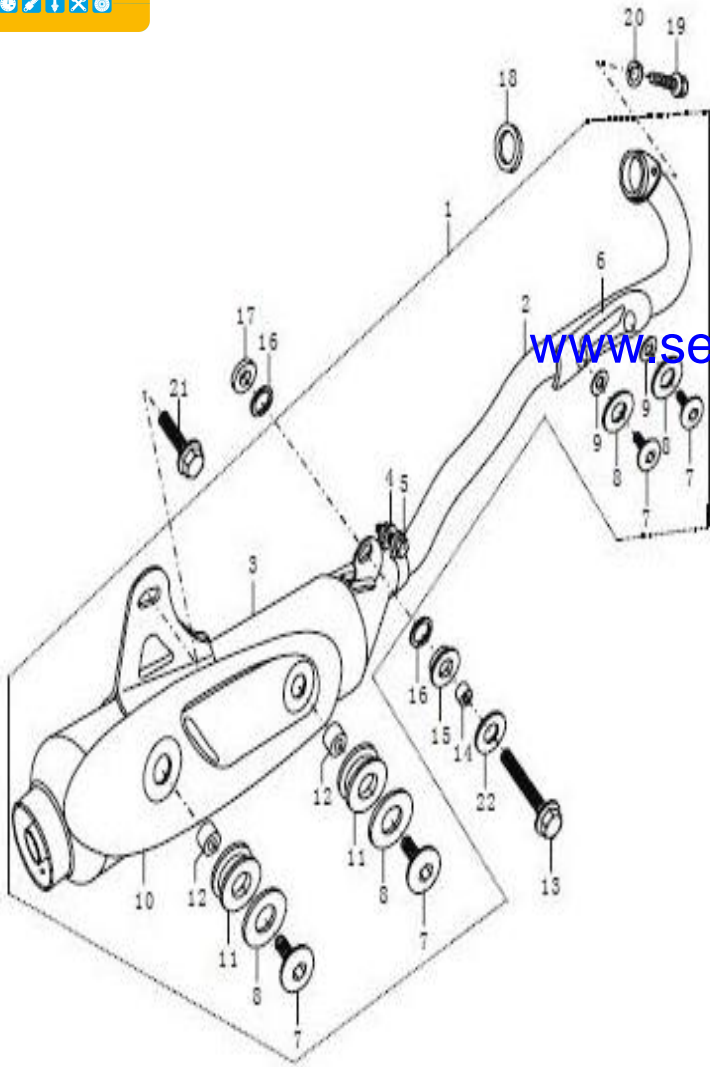
www.seacubemoto.com

No.	CÓDIGO	DESCRIPCION	CANT	OBSERVACIONES
1	XTM20016-01	PATA DE ARRANQUE	1	
2	XTM20016-02	TORNILLO 8*25	1	
3	XTM20016-03	SELLO	1	
4	XTM20016-04	ARANDELA	1	
5	XTM20016-05	ENGRANAJE	1	
6	XTM20016-06	ARANDELA	1	
7	XTM20016-07	EJE DE PEDAL DE ARRANQUE	1	
8	XTM20016-08	BUSHING	1	
9	XTM20016-09	RESORTE PATA DE ARRANQUE	1	
10	XTM20016-10	ARANDELA	1	
11	XTM20016-11	GUIA DE RESORTE	1	
12	XTM20016-12	RESORTE	1	
13	XTM20016-13	RESORTE	1	
14	XTM20016-14	TORNILLO 8*25	2	
15	XTM20016-15	PLACA	1	
16	XTM20016-16	PLACA	1	

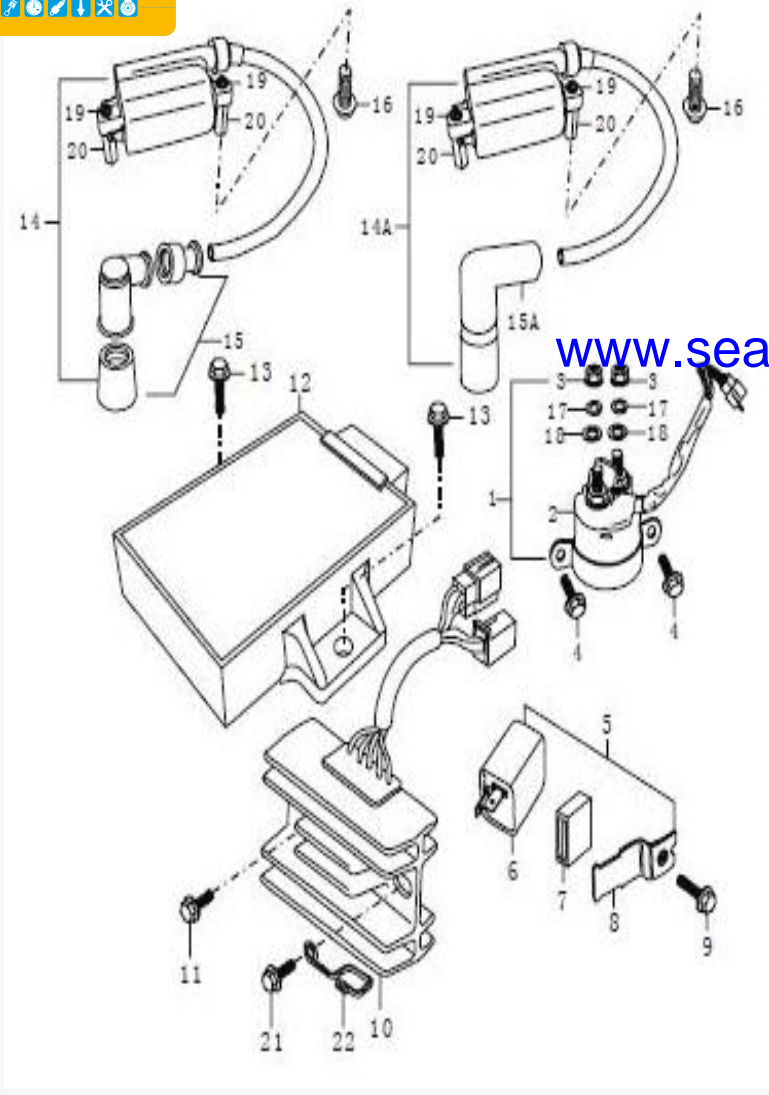


No.	CÓDIGO	DESCRIPCION	CANT	OBSERVACIONES
1	XTM20018-01	FILTRO DE AIRE COMPLETO	1	
2	XTM20018-02	FILTRO DE AIRE	1	
3	XTM20018-03	ELEMENTO FILTRO AIRE	1	
4	XTM20018-04	BASE DE FILTRO	1	
5	XTM20018-05	SOPORTE DE FILTRO DE AIRE	1	
6	XTM20018-06	TORNILLO 5*50	1	
7	XTM20018-07	ARANDELA 5	1	
8	XTM20018-08	COBETOR	1	
9	XTM20018-09	EMPAQUE	1	
10	XTM20018-10	TORNILLO *18	3	
11	XTM20018-11	ABRAZADERA	1	
12	XTM20018-12	RESPIRADERO	1	
13	XTM20018-13	ABRAZADERA	1	
14	XTM20018-14	BASE	1	
15	XTM20018-15	TUBO	1	
16	XTM20018-16	SEGURO	5	
17	XTM20018-17	TUBO DE VENTILACION	1	
18	XTM20018-18	TAPON	1	
19	XTM20018-19	TAPON	1	

www.seacubemoto.com

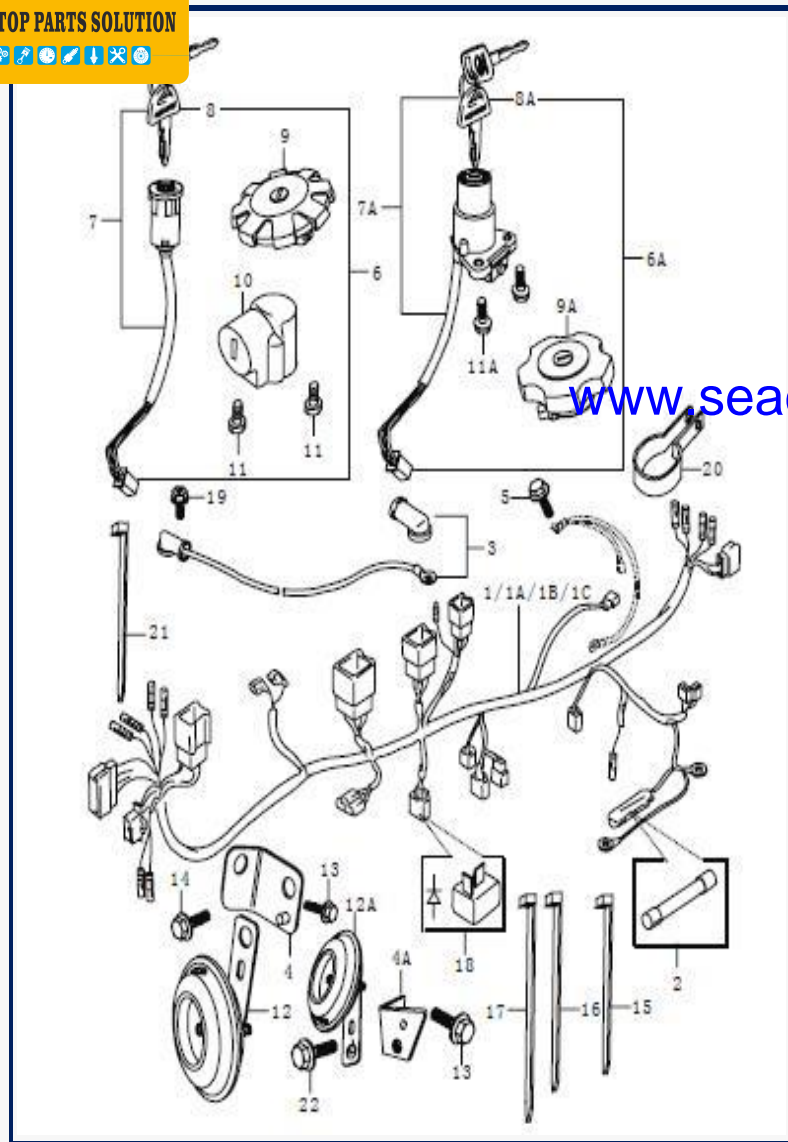


No.	CÓDIGO	DESCRIPCION	CANT	OBSERVACIONES
1	XTM20019-01	ESCAPE COMPLETO	1	
2	XTM20019-02	CURVA DE ESCAPE	1	
3	XTM20019-03	ESCAPE	1	
4	XTM20019-04	ABRAZADERA	1	
5	XTM20019-05	TORNILLO 8*35	1	
6	XTM20019-06	COBERTOR DE ESCAPE	1	
7	XTM20019-07	TORNILLO 6*13	4	
8	XTM20019-08	ARANDELA 6	4	
9	XTM20019-09	ARANDELA	2	
10	XTM20019-10	COBERTOR DE ESCAPE	1	
11	XTM20019-11	BASE	2	
12	XTM20019-12	ESPACIADOR	2	
13	XTM20019-13	TORNILLO M8*40	1	
14	XTM20019-14	ESPACIADOR	1	
15	XTM20019-15	BASE	1	
16	XTM20019-16	ARANDELA	2	
17	XTM20019-17	ARANDELA	1	
18	XTM20019-18	EMPAQUE	1	
19	XTM20019-19	TORNILLO 8*30	2	
20	XTM20019-20	ARANDELA 8	2	
21	XTM20019-21	TORNILLO 8*25	1	
22	XTM20019-22	ARANDELA 8	1	

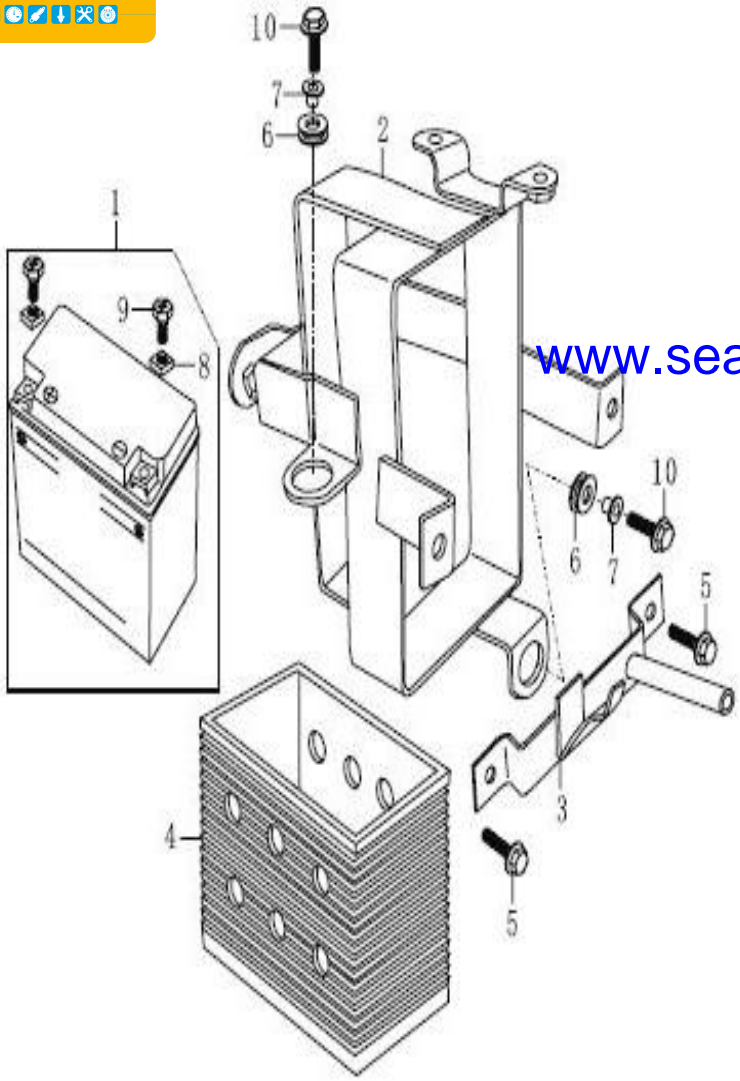


www.seacubemoto.com

No.	CÓDIGO	DESCRIPCION	CANT	OBSERVACIONES
1	XTM20020-01	RELAY	1	ALT. XTM20020-02
2	XTM20020-02	RELAY STARTER	1	
3	XTM20020-03	TUERCA 6	2	
4	XTM20020-04	TORNILLO 6*12	2	
5	XTM20020-05	FLASHER	1	
6	XTM20020-06	FLASHER	1	
7	XTM20020-07	SELLO	1	
8	XTM20020-08	BASE	1	
9	XTM20020-09	TORNILLO 6*12	1	
10	XTM20020-10	BOBINA	1	
11	XTM20020-11	TORNILLO 6*20	1	
12	XTM20020-12	CDI	1	ALT. XTM20014-08
13	XTM20020-13	TORNILLO 6*16	2	
14	XTM20020-14	BOBINAS	1	
15	XTM20020-15	CAPUCHON	1	
16	XTM20020-16	TORNILLO 5*12	2	
17	XTM20020-17	ARANDELA 6	2	
18	XTM20020-18	ARANDELA 6	2	
19	XTM20020-19	TORNILLO 5*20	2	
20	XTM20020-20	TORNILLO	2	
21	XTM20020-21	TORNILLO 6*25	1	
22	XTM20020-22	SEGURO	1	

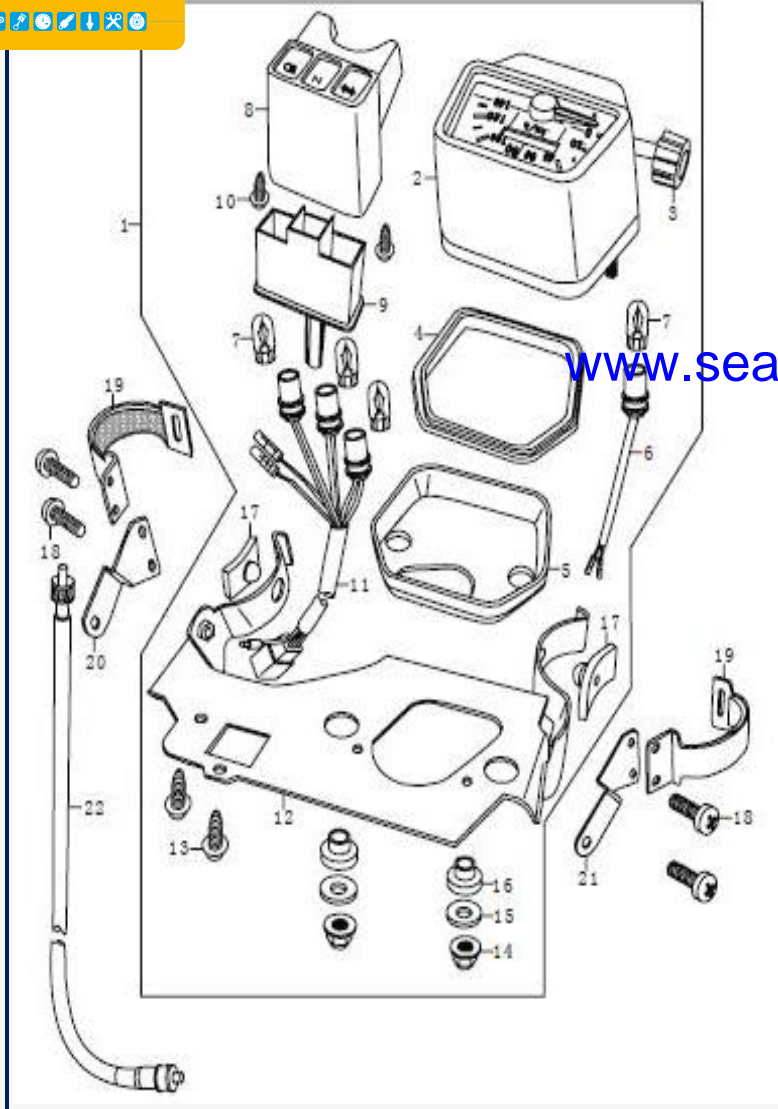


No.	CÓDIGO	DESCRIPCION	CANT	OBSERVACIONES
1C	XTM20021-01	HARNES	1	
2	XTM20021-02	FUSIBLE 15A	2	
3	XTM20021-03	CABLE	1	
4	XTM20021-04	BASE DE BOCINA	1	
5	XTM20021-05	TORNILLO 6*12	1	
6A	XTM20021-06	REGISTRO COMPLETO	1	
7A	XTM20021-07	SWITCH DE IGNICION	1	
8A	XTM20021-08	LLAVE	2	
9A	XTM20021-09	TAPA DE TANQUE	1	
10	XTM20021-10	BOCINA	1	
11A	XTM20021-11	TORNILLO 6*20	2	
12	XTM20021-12	BOCINA	1	
13	XTM20021-13	TORNILLO 6*16	1	
14	XTM20021-14	TORNILLO 8*16	1	
15	XTM20021-15	ABRAZADERA 7*150	3	
16	XTM20021-16	ABRAZADERA 7*200	1	
17	XTM20021-17	ABRAZADERA 7.5*250	1	
18	XTM20021-18	FLASHER	1	
19	XTM20021-19	TORNILLO 5*8	1	
20	XTM20021-20	SEGURO II	1	
21	XTM20021-21	ABRAZADERA 7.5*250	1	
22	XTM20021-22	TORNILLO 6*12	1	

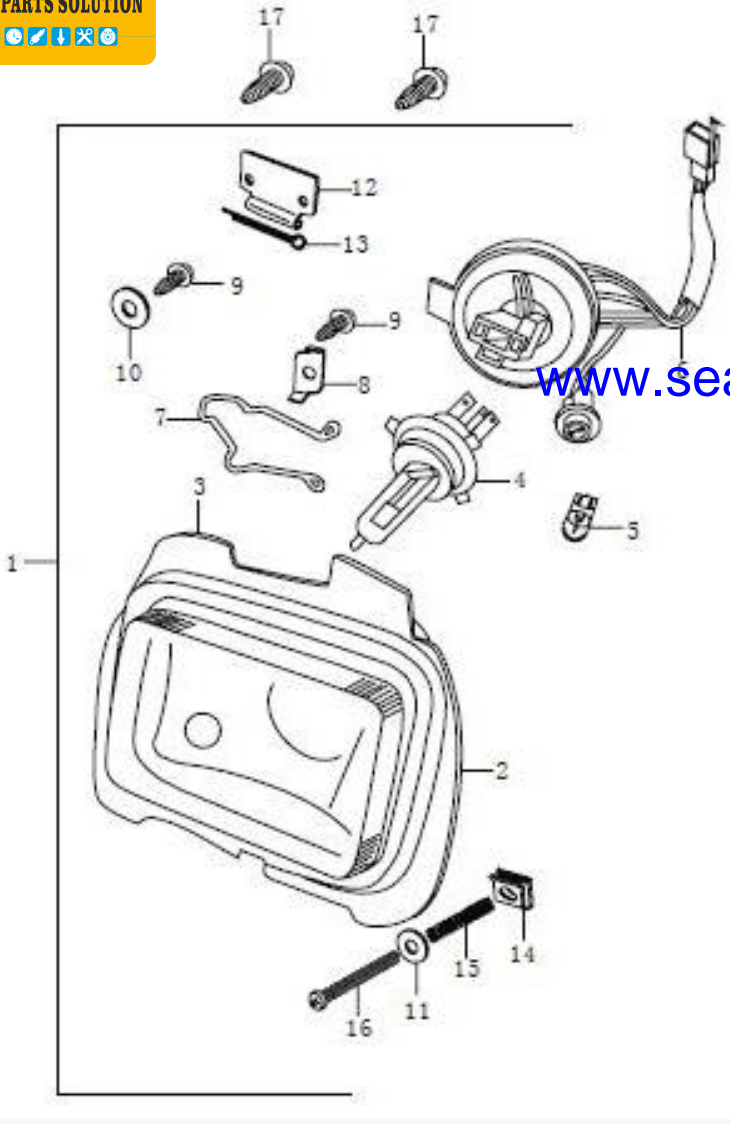


www.seacubemoto.com

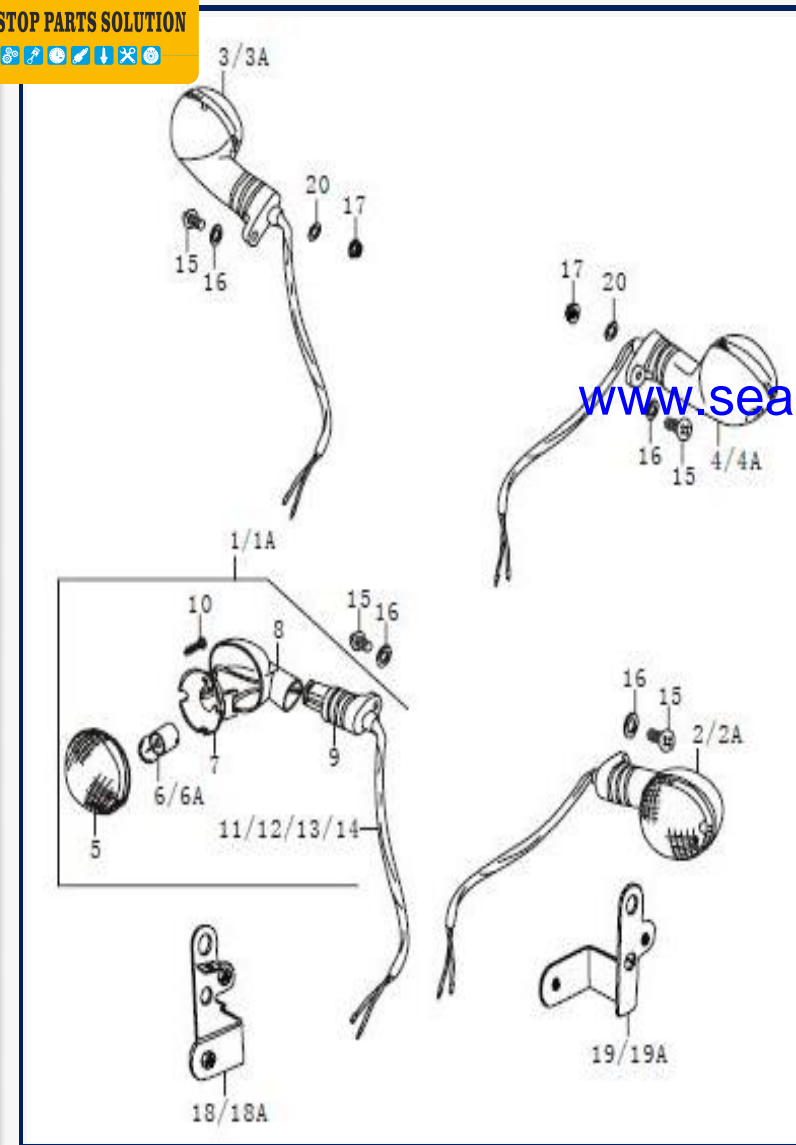
No.	CÓDIGO	DESCRIPCION	CANT	OBSERVACIONES
1	XTM20022-01	BATERIA	1	ALT. FS11043-01
2	XTM20022-02	BASE DE BATERIA	1	
3	XTM20022-03	PLACA	1	
4	XTM20022-04	CAJA DE BATERIA	1	ALT. 200DK18-22
5	XTM20022-05	TORNILLO 6*16	2	
6	XTM20022-06	BASE	2	
7	XTM20022-07	ESPACIADOR	2	
8	XTM20022-08	TUERCA 6	2	
9	XTM20022-09	TORNILLO 6*10	2	
10	XTM20022-10	TORNILLO 6*20	2	



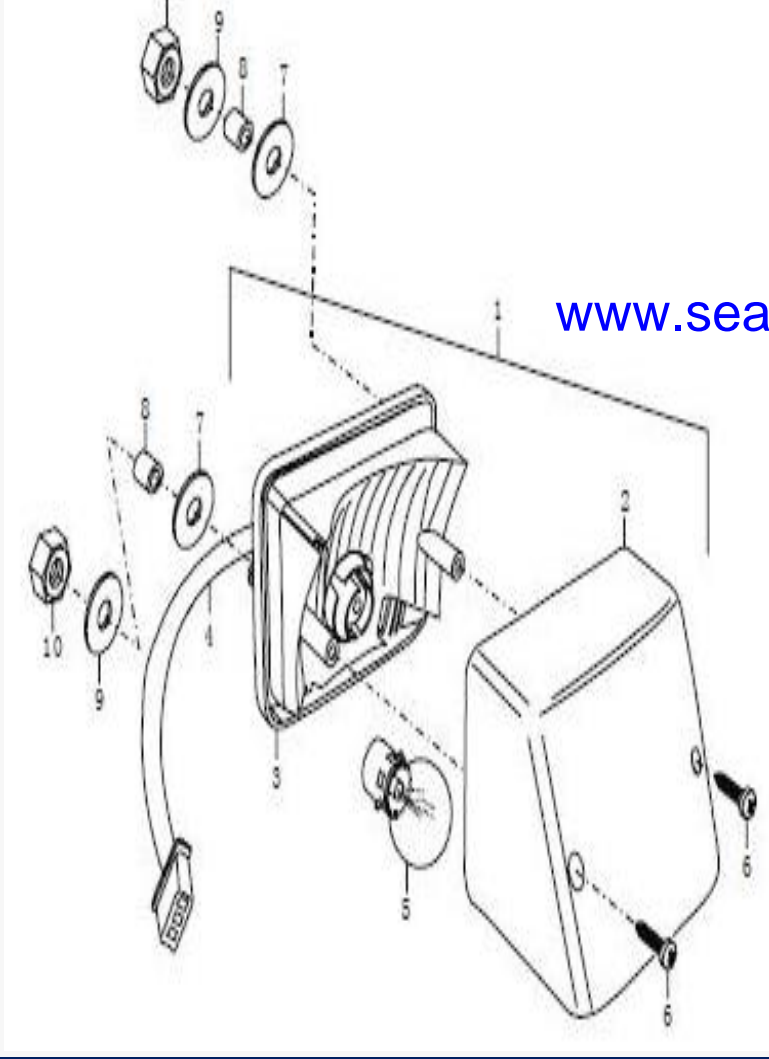
No.	CÓDIGO	DESCRIPCION	CANT	OBSERVACIONES
1	XTM20023-01	ASPIROMETRO COMPLETO	1	
2	XTM20023-02	ASPIROMETRO	1	
3	XTM20023-03	PERILLA	1	
4	XTM20023-04	EMPAQUE	1	
5	XTM20023-05	CAJA DE ASPIROMETRO	1	
6	XTM20023-06	SOCKET	1	
7	XTM20023-07	BOMBILLA W2W	4	
8	XTM20023-08	COBERTOR	1	
9	XTM20023-09	BASE	1	
10	XTM20023-10	TORNILLO T 3.5*20	2	
11	XTM20023-11	HARNES	1	
12	XTM20023-12	BASE	1	
13	XTM20023-13	TORNILLO 4.2*16	2	
14	XTM20023-14	TUERCA	2	
15	XTM20023-15	ARANDELA	2	
16	XTM20023-16	EMPAQUE	2	
17	XTM20023-17	EMPAQUE	2	
18	XTM20023-18	TORNILLO 6*20	4	
19	XTM20023-19	SEGURO	2	
20	XTM20023-20	BASE RH	1	
21	XTM20023-21	BASE LH	1	
22	XTM20023-22	CABLE DE ASPIROMETRO	1	



No.	CÓDIGO	DESCRIPCION	CANT	OBSERVACIONES
1	XTM20024-01	SILVIN COMPLETO	1	
2	XTM20024-02	REFLECTOR	1	
3	XTM20024-03	BASE	1	
4	XTM20024-04	BOMBILLA HS1	1	
5	XTM20024-05	BOMBILLA W5W	1	
6	XTM20024-06	SOCKET	1	
7	XTM20024-07	RESORTE	1	
8	XTM20024-08	SEGURO	1	
9	XTM20024-09	TORNILLO ST 2.9*8	2	
10	XTM20024-10	ARANDELA 3	1	
11	XTM20024-11	ARANDELA 4	1	
12	XTM20024-12	BISAGRA	1	
13	XTM20024-13	SEGURO	1	
14	XTM20024-14	TUERCA	1	
15	XTM20024-15	RESORTE	1	
16	XTM20024-16	TORNILLO 4*70	1	
17	XTM20024-17	TORNILLO ST 4.2*12	2	

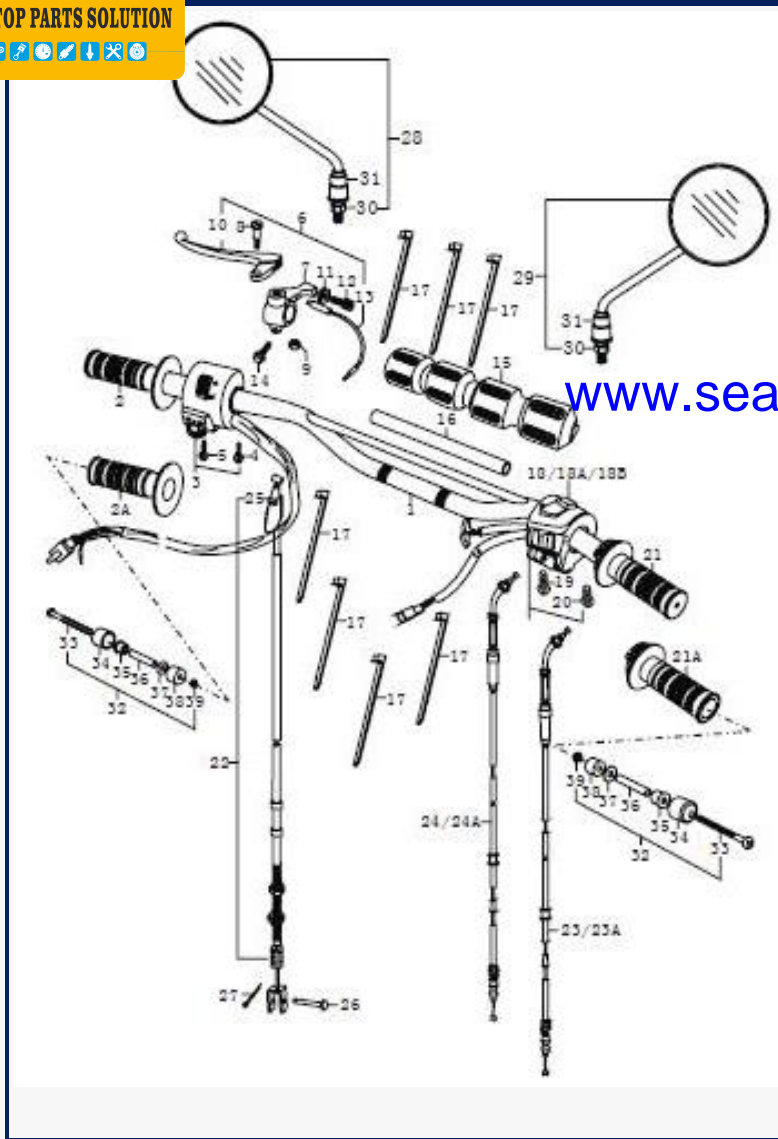


No.	CÓDIGO	DESCRIPCION	CANT	OBSERVACIONES
1	XTM20025-01	PIDEVIAS FRONTAL RH	1	
2	XTM20025-02	PIDEVIAS FRONTAL LH	1	
3	XTM20025-03	PIDEVIAS TRASERO RH	1	
4	XTM20025-04	PIDEVIAS TRASERO LH	1	
5	XTM20025-05	COBERTOR DE PIDEVIAS	4	
6	XTM20025-06	BOMBILLA RY10W	4	
7	XTM20025-07	REFLECTOR	4	
8	XTM20025-08	BASE DE PIDEVIAS	4	
9	XTM20025-09	CONECTOR DE PIDEVIAS	4	
10	XTM20025-10	CONECTOR DE PIDEVIAS 2.9*12	4	
11	XTM20025-11	SOCKET FRONTAL RH	1	
12	XTM20025-12	SOCKET FRONTAL LH	1	
13	XTM20025-13	SOCKET TRASERO RH	1	
14	XTM20025-14	SOCKET TRASERO LH	1	
15	XTM20025-15	TORNILLO 5*14	4	
16	XTM20025-16	ARANDELA 5	4	
17	XTM20025-17	TUERCA 5	2	
18A	XTM20025-18	BASE DE PIDEVIAS	1	
19A	XTM20025-19	BASE DE PIDEVIAS	1	
20	XTM20025-20	ARANDELA 5	2	

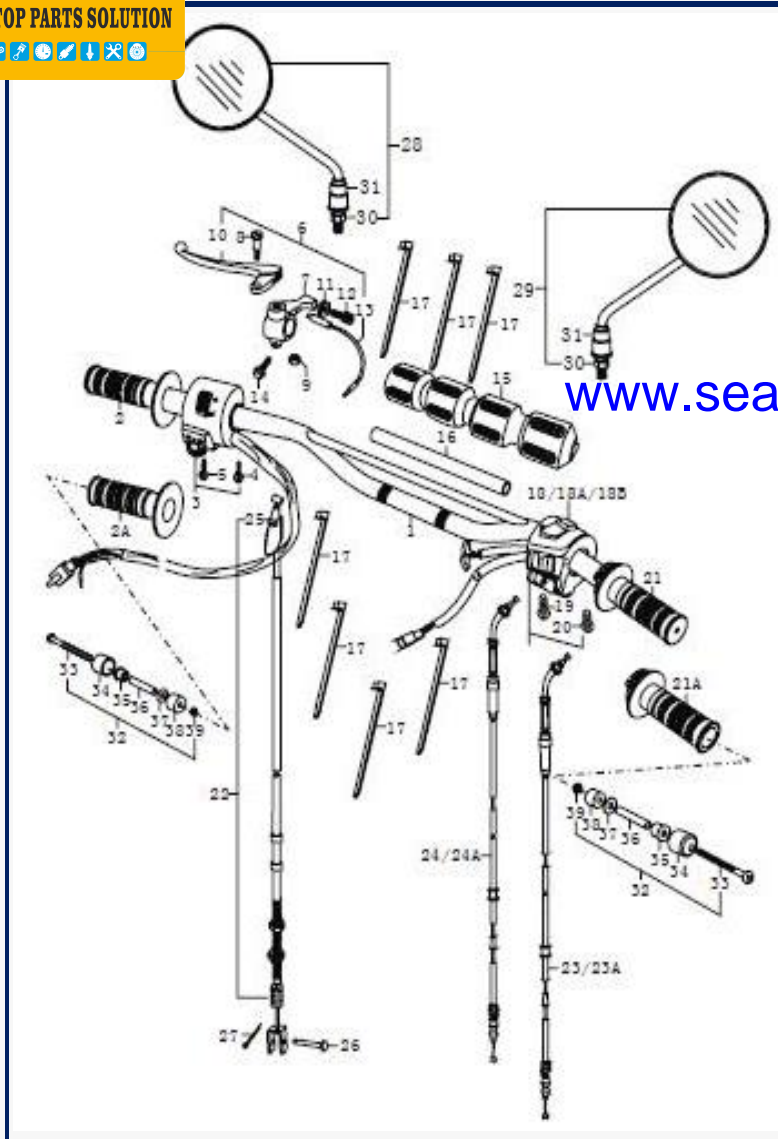


www.seacubemoto.com

No.	CÓDIGO	DESCRIPCION	CANT	OBSERVACIONES
1	XTM20026-01	STOP COMPLETO	1	
2	XTM20026-02	COBERTOR	1	
3	XTM20026-03	BASE DE STPO	1	
4	XTM20026-04	SOCKET	1	
5	XTM20026-05	BOMBILLA 12V5W/21W	1	
6	XTM20026-06	TORNILLO ST 4.2*20	2	
7	XTM20026-07	BASE	2	
8	XTM20026-08	ESPACIADOR	2	
9	XTM20026-09	ARANDELA 6	2	
10	XTM20026-10	COBERTOR	1	



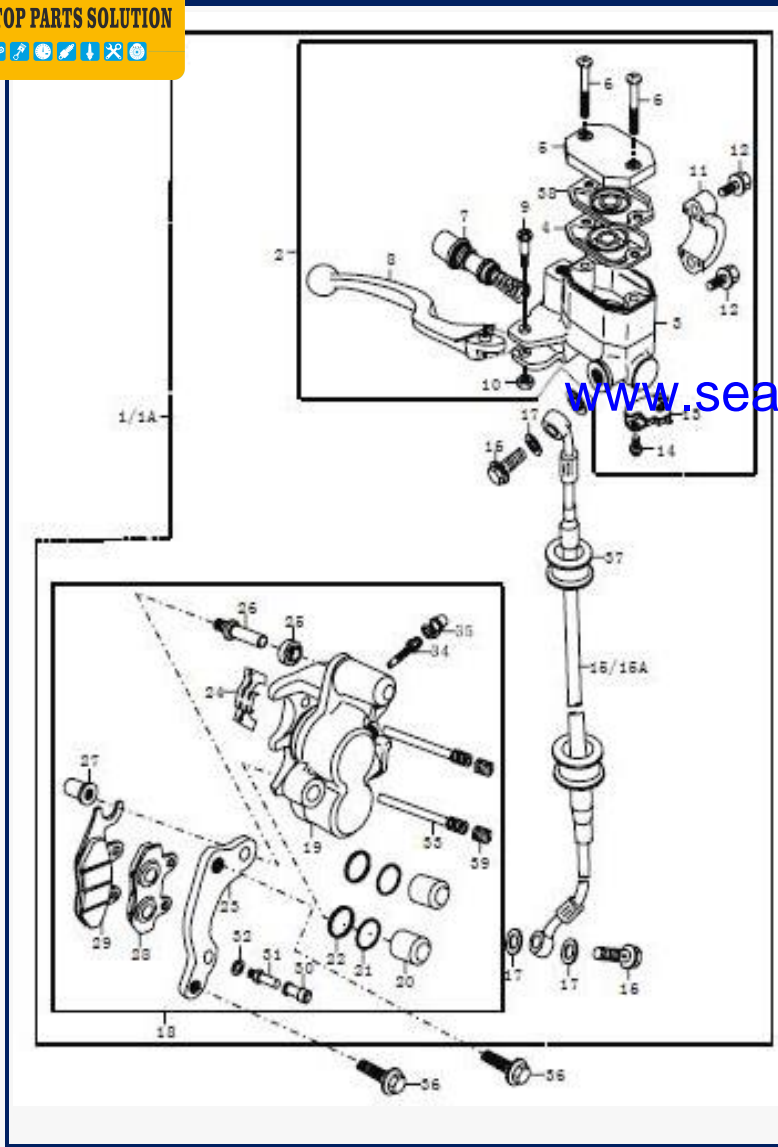
No.	CÓDIGO	DESCRIPCION	CANT	OBSERVACIONES
1	XTM20027-01	TIMON	1	
2	XTM20027-02	MANGO LH	1	
3	XTM20027-03	SWITCH LH	1	ALT. XT20027-03 XTM20011-03
4	XTM20027-04	TORNILLO 5*32	1	
5	XTM20027-05	TORNILLO 5*40	1	
6	XTM20027-06	MANECILLA LH	1	
7	XTM20027-07	BASE	1	
8	XTM20027-08	TORNILLO	1	
9	XTM20027-09	TUERCA	1	
10	XTM20027-10	MANECILLA LH	1	
11	XTM20027-11	TUERCA	1	
12	XTM20027-12	AJUSTE DE CABLE	1	
13	XTM20027-13	SWITCH MANECILLA DE CLUTCH	1	ALT.XTM20027-18
14	XTM20027-14	TORNILLO 6*25	1	
15	XTM20027-15	PROTECTOR	1	
16	XTM20027-16	EJE DE PROTECTOR	1	
17	XTM20027-17	ABRAZADERA 4*150	7	
18B	XTM20027-18	SWITCH MANECILLA DE CLUTCH	1	ALT. XTM20027-13
19	XTM20027-19	TORNILLO 5*20	1	
20	XTM20027-20	TORNILLO 5*16	1	
21	XTM20027-21	MANGO RH	1	ALT. C.11035-02
22	XTM20027-22	CABLE DE CLUTCH	1	
23	XTM20027-23	CABLE DEL ACELERADOR	1	
24	XTM20027-24	CABLE DE FRENO	1	
25	XTM20027-25	HULE DE GUARDAPOLVO	1	
26	XTM20027-26	EJE 6*14	1	
27	XTM20027-27	SEGURO 2*20	1	
28	XTM20027-28	RETROVISOR LH	1	



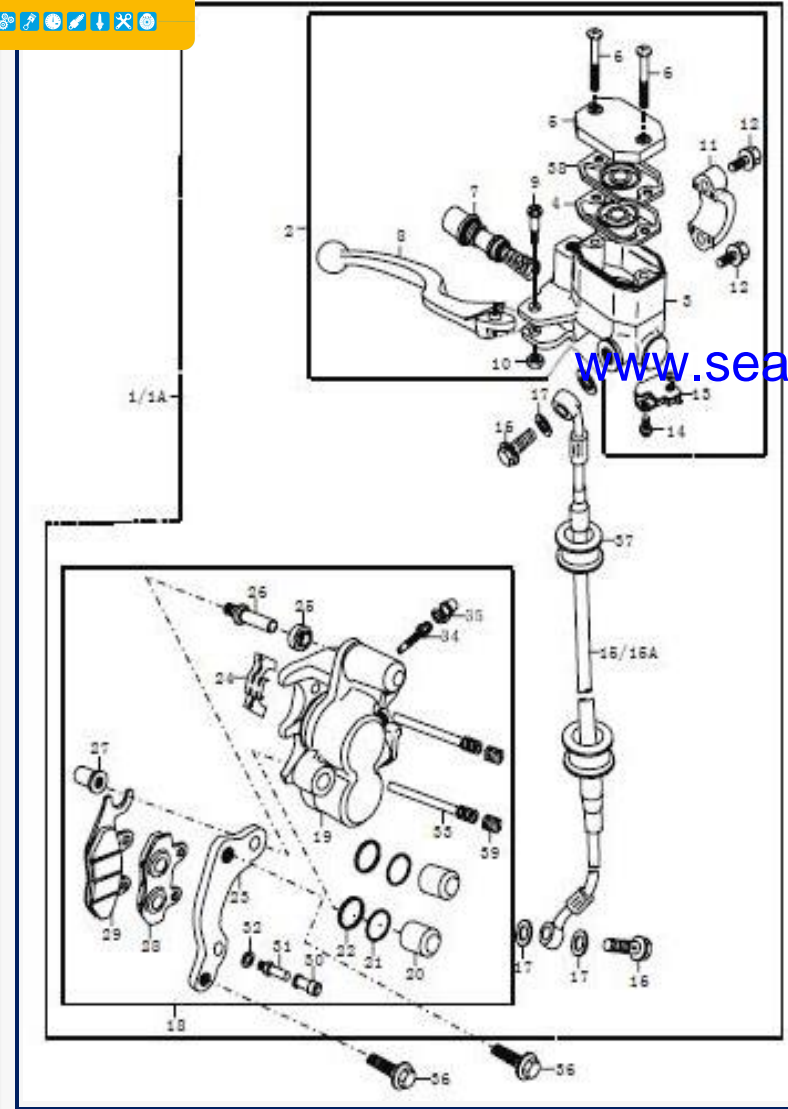
www.seacubemoto.com

No.	CÓDIGO	DESCRIPCION	CANT	OBSERVACIONES
29	XTM20027-29	RETROVISOR RH	1	
30	XTM20027-30	TUERCA 10	2	
31	XTM20027-31	COBERTOR	2	
32	XTM20027-31	KIT DE RETROVISORES	1	N.I.

DE FRENO Y MORDAZA

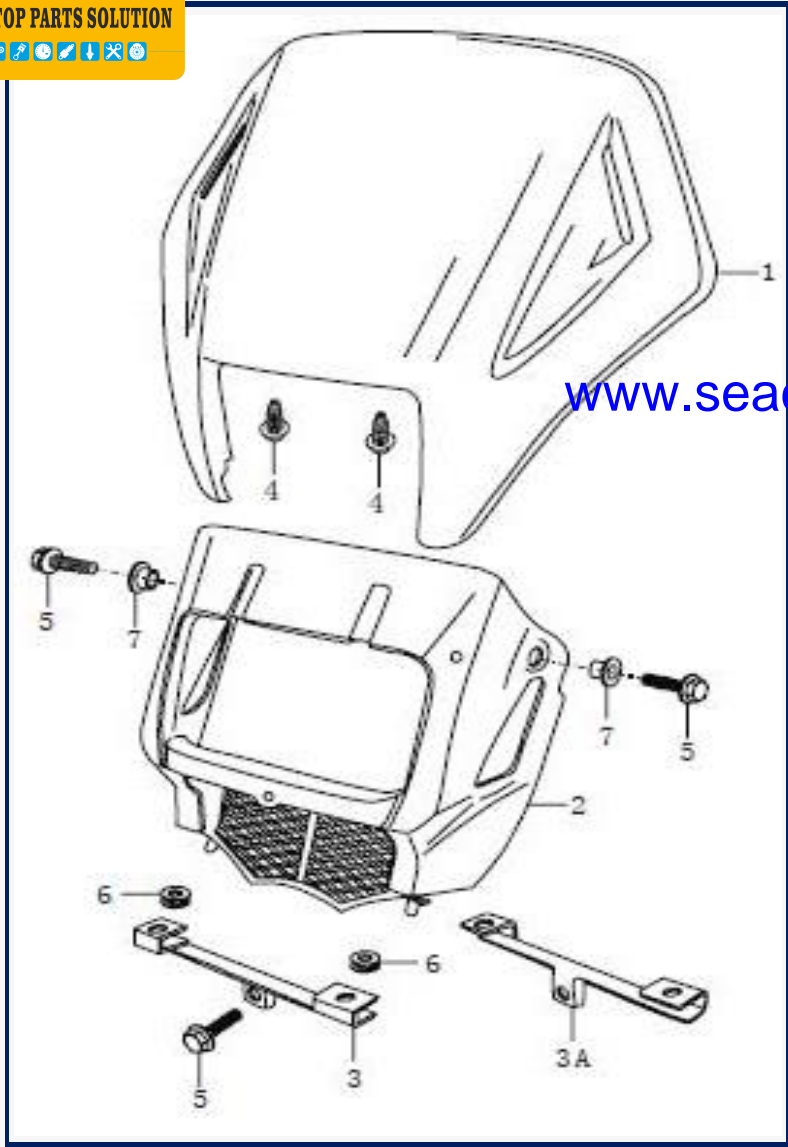


No.	CÓDIGO	DESCRIPCION	CANT	OBSERVACIONES
1A	XTM20028-01	MORDAZA COMPLETA	1	
2	XTM20028-02	BOMBA DE FRENO	1	
3	XTM20028-03	MANECILLA	1	
4	XTM20028-04	SELLO	1	
5	XTM20028-05	EMPAQUE	1	
6	XTM20028-06	TORNILLO 4*10	2	
7	XTM20028-07	PISTON	1	
8	XTM20028-08	MANECILLA DERECHA	1	
9	XTM20028-09	TORNILLO	1	
10	XTM20028-10	TUERCA 6	1	
11	XTM20028-11	SEGURO	1	
12	XTM20028-12	TORNILLO 6*24	2	
13	XTM20028-13	SWITCH DE STOP	1	
14	XTM20028-14	TORNILLO 4*10	1	
15A	XTM20028-15	TORNILLO	1	
16	XTM20028-16	TORNILLO	2	
17	XTM20028-17	ARANDELA	4	
18	XTM20028-18	MORDAZA COMPLETA	1	
19	XTM20028-19	MORDAZA	1	
20	XTM20028-20	SEGURO	2	
21	XTM20028-21	EMPAQUE	2	
22	XTM20028-22	EMPAQUE	2	
23	XTM20028-23	SEGURO	1	
24	XTM20028-24	SEGURO	1	
25	XTM20028-25	GUIA	1	
26	XTM20028-26	GUIA	1	
27	XTM20028-27	BUSHING	1	
28	XTM20028-28	KIT DE PASTILLAS	1	ALT. X3M12525-06 XT20028-28



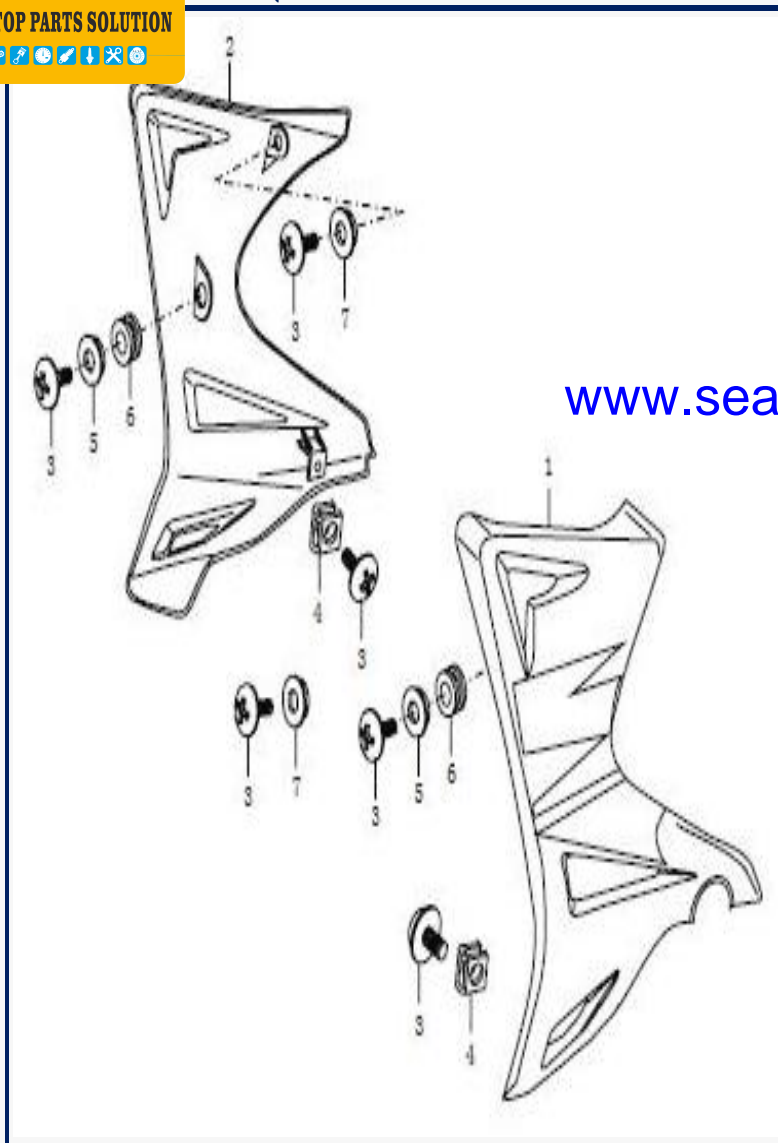
No.	CÓDIGO	DESCRIPCION	CANT	OBSERVACIONES
29	XTM20028-29	PASTILLAS DE FRENO	1	
30	XTM20028-30	GUIA II	1	
31	XTM20028-31	GUIA II	1	
32	XTM20028-32	EMPAQUE	1	
33	XTM20028-33	TORNILLO	2	
34	XTM20028-34	VALVULA	1	
35	XTM20028-35	TAPON	1	
36	XTM20028-36	TORNILLO 8*32	2	
37	XTM20028-37	ARANDELA	2	
38	XTM20028-38	EMPAQUE	1	
39	XTM20028-39	TAPON	2	

OR FRONTAL



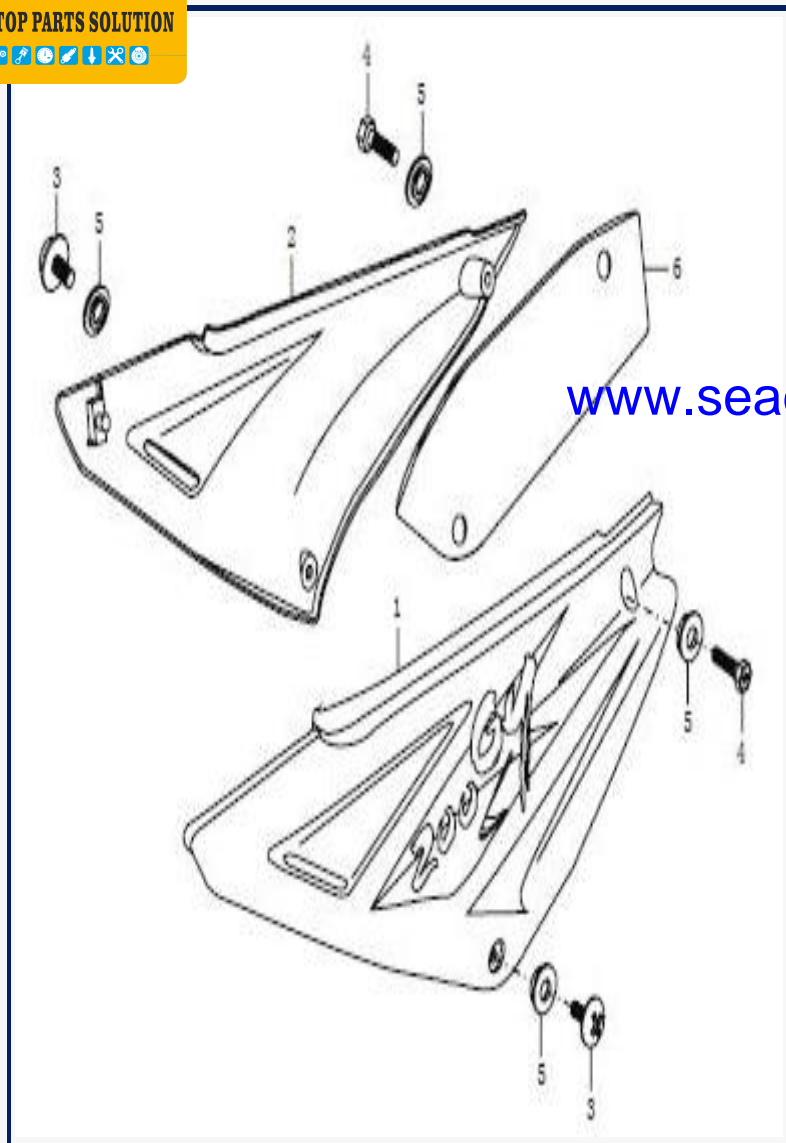
www.seacubemoto.com

No.	CÓDIGO	DESCRIPCION	CANT	OBSERVACIONES
1	XTM20029-01	CARETA DE SILVIN NARANJA	1	
2	XTM20029-02	COBERTOR DE SILVIN	1	
3A	XTM20029-03	PLACA	1	
4	XTM20029-04	TORNILLO ST 4.2*12	2	
5	XTM20029-05	TORNILLO 6*16	3	
6	XTM20029-06	BASE 05006	2	
7	XTM20029-07	ARANDELA	2	



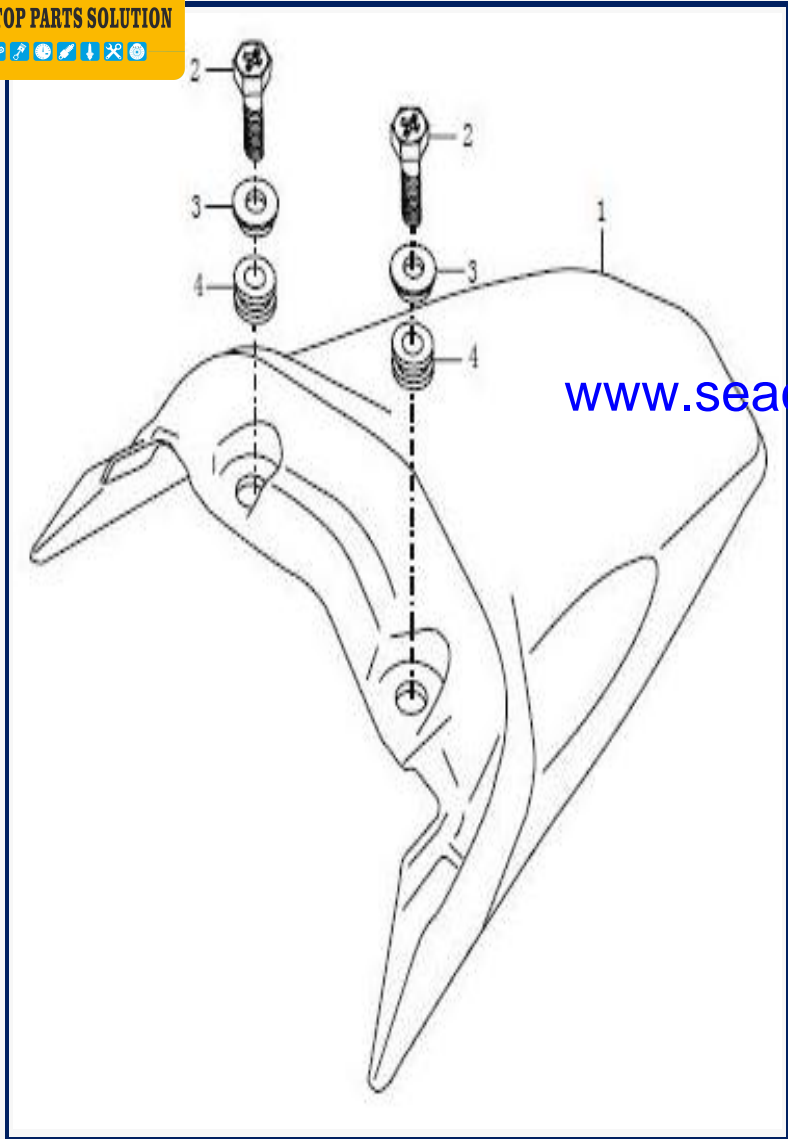
www.seacubemoto.com

No.	CÓDIGO	DESCRIPCION	CANT	OBSERVACIONES
1	XTM20030-01	TAPADERA DE TANQUE LH	1	
2	XTM20030-02	TAPADERA DE TANQUE RH	1	
3	XTM20030-03	TORNILLO 6*16	6	
4	XTM20030-04	TUERCA	2	
5	XTM20030-05	AJUSTE	2	
6	XTM20030-06	BASE 08007	2	
7	XTM20030-07	ARANDELA	2	
8	XTM20030-08B	CALCOMANIA TANQUE NEGRO	1	NI
	XTM20030-08R	CALCOMANIA TANQUE ROJO	1	NI
	XTM20030-08D	CALCOMANIA TANQUE NARANJA	1	NI
9	XTM20030-11N	KIT CALCOMANIAS NEGRO	1	NI
	XTM20030-11R	KIT CALCOMANIAS NEGRAS CON BLANCO	1	NI
	XTM20030-11O	KIT CALCOMANIAS NARANJA	1	NI

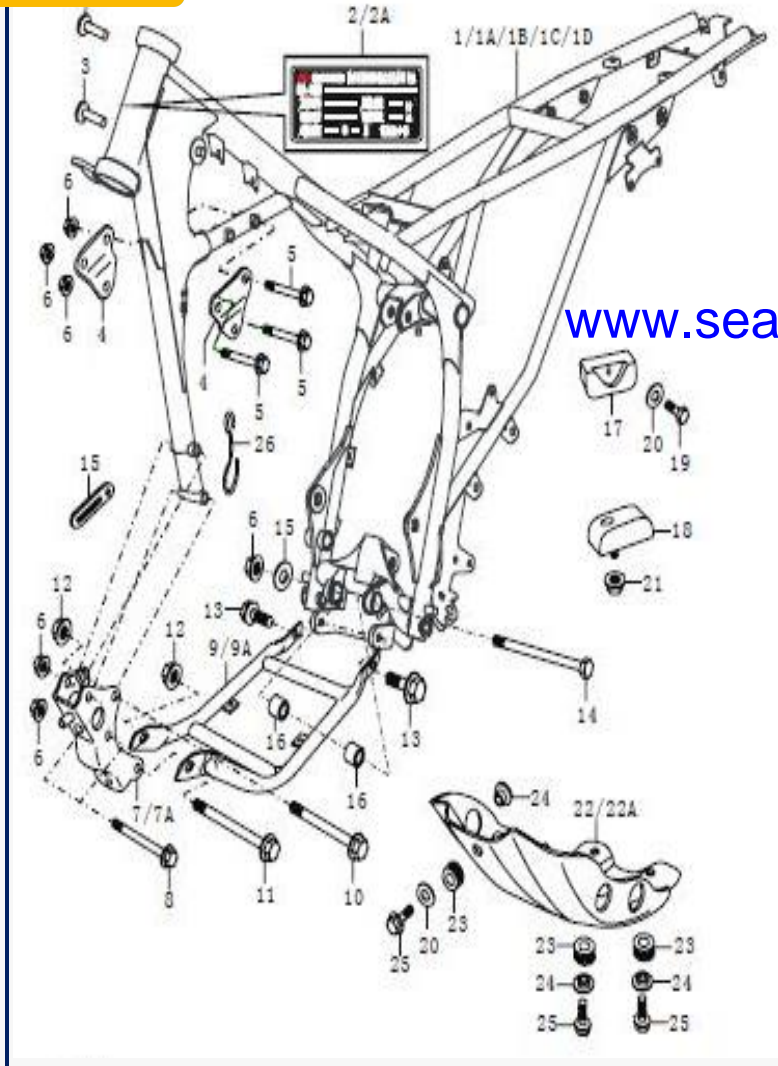


www.seacubemoto.com

No.	CÓDIGO	DESCRIPCION	CANT	OBSERVACIONES
1	XTM20031-01	TAPADERAS LATERALES LH	1	
2	XTM20031-02	TAPADERAS LATERALES RH	1	
3	XTM20031-03	TORNILLO 6*16	2	
4	XTM20031-04	TORNILLO 6*20	2	
5	XTM20031-05	ARANDELA	4	
6	XTM20031-06	COBERTOR DE MOTOR	1	

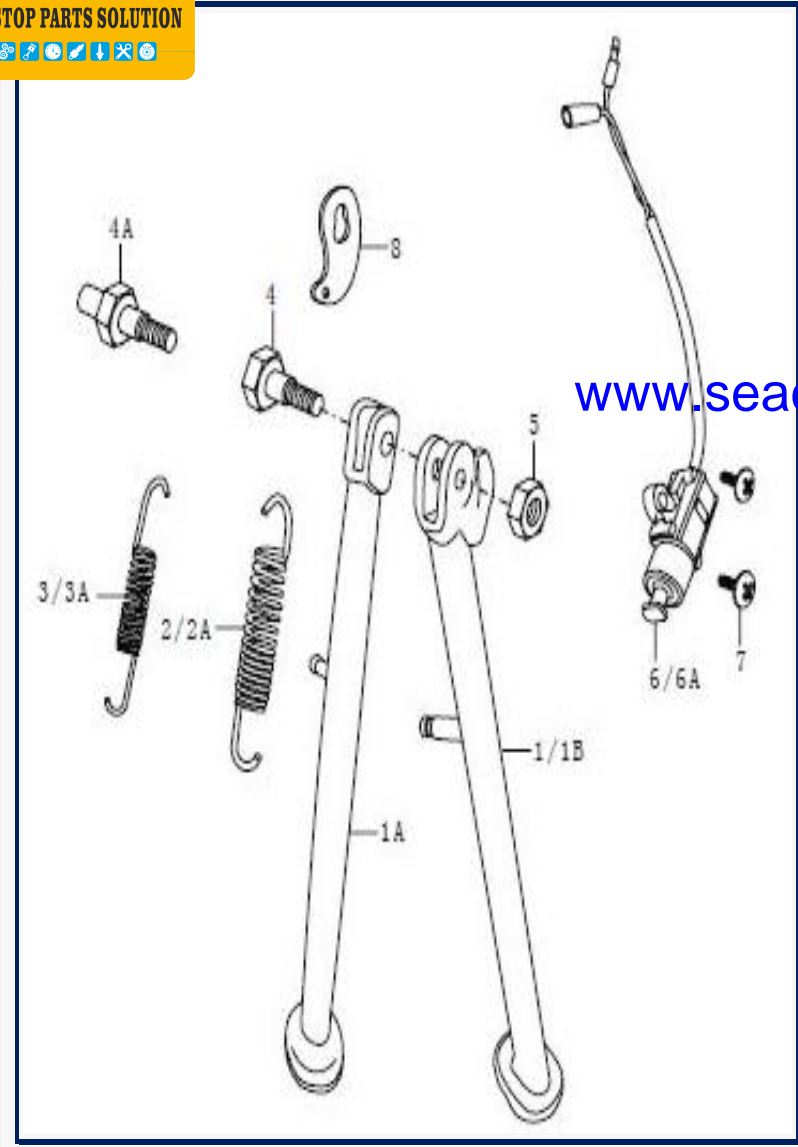


No.	CÓDIGO	DESCRIPCION	CANT	OBSERVACIONES
1	XTM20032-01	COLITA	1	
2	XTM20032-02	TORNILLO 6*20	2	
3	XTM20032-03	BUSHING	2	
4	XTM20032-04	BASE	2	



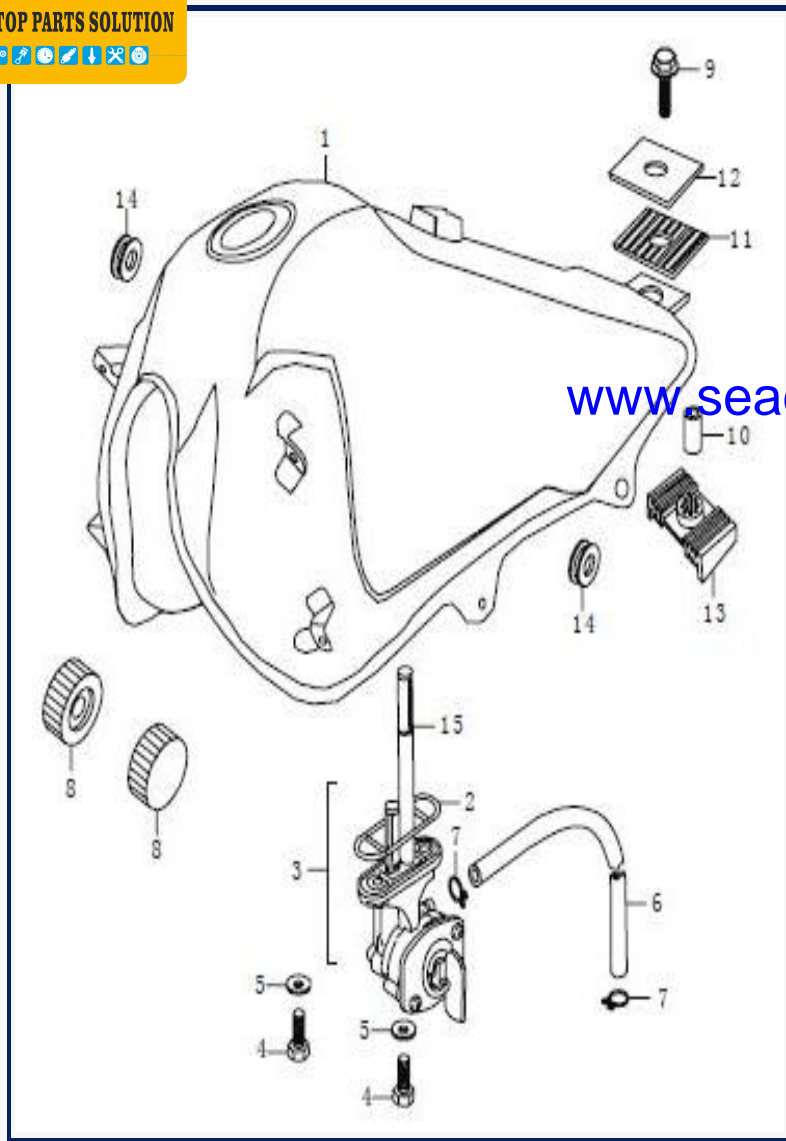
www.seacubemoto.com

No.	CÓDIGO	DESCRIPCION	CANT	OBSERVACIONES
1D	XTM20017-01	CHASIS	1	
2A	XTM20017-02	PLACA	1	
3	XTM20017-03	REMACHE 2*5	2	
4	XTM20017-04	PLACA	2	
5	XTM20017-05	TORNILLO 8*50	3	
6	XTM20017-06	TUERCA M8	6	
7	XTM20017-07	COBERTOR DELANTERO DE MOTOR	1	
8	XTM20017-08	TORNILLO 8*65	2	
9	XTM20017-09	PARRILLA INFERIOR	1	
10	XTM20017-10	TORNILLO 10*95	1	
11	XTM20017-11	TORNILLO 10*80	1	
12	XTM20017-12	TUERCA M10	2	
13	XTM20017-13	TORNILLO 10*20	2	
14	XTM20017-14	TORNILLO 8*125	1	
15	XTM20017-15	SEGURO	1	
16	XTM20017-16	BASE	2	
17	XTM20017-17	CONTRAPESO SUPERIOR	1	
18	XTM20017-18	CONTRAPESO INFERIOS	1	
19	XTM20017-19	TORNILLO 6*35	1	
20	XTM20017-20	ARANDELA 6	2	
21	XTM20017-21	TUERCA M6	1	
22	XTM20017-22	COBERTOR	1	
23	XTM20017-23	BASE	3	
24	XTM20017-24	BUSHING	3	
25	XTM20017-25	TORNILLO M6*20	3	

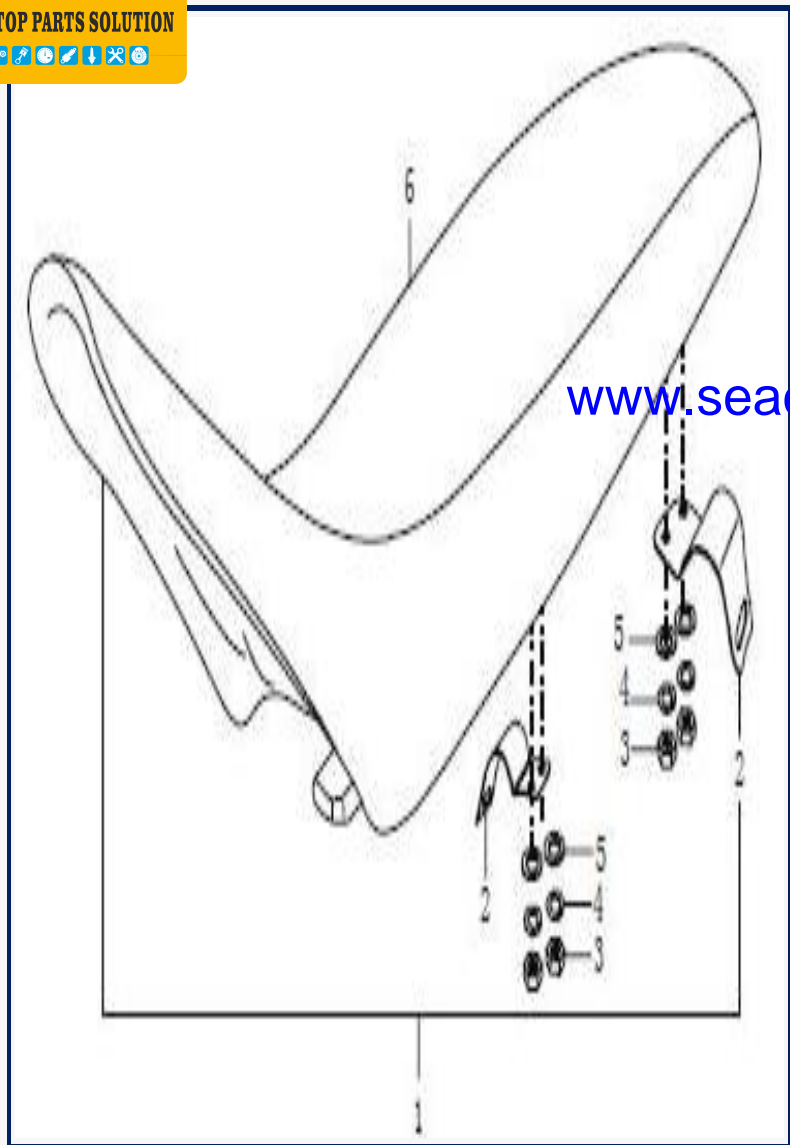


www.seacubemoto.com

No.	CÓDIGO	DESCRIPCION	CANT	OBSERVACIONES
1B	XTM20034-01	PATA LATERAL	1	
2	XTM20034-02	RESORTE	1	
3	XTM20034-03	RESORTE	1	
3A	XTM20034-04	RESORTE	1	
4A	XTM20034-05	TORNILLO	1	
4	XTM20034-06	TORNILLO M10*29	1	
5	XTM20034-07	TUERCA M10	1	
6A	XTM20034-08	SWITCH DE STOP	1	
7	XTM20034-09	TORNILLO M5*15	2	

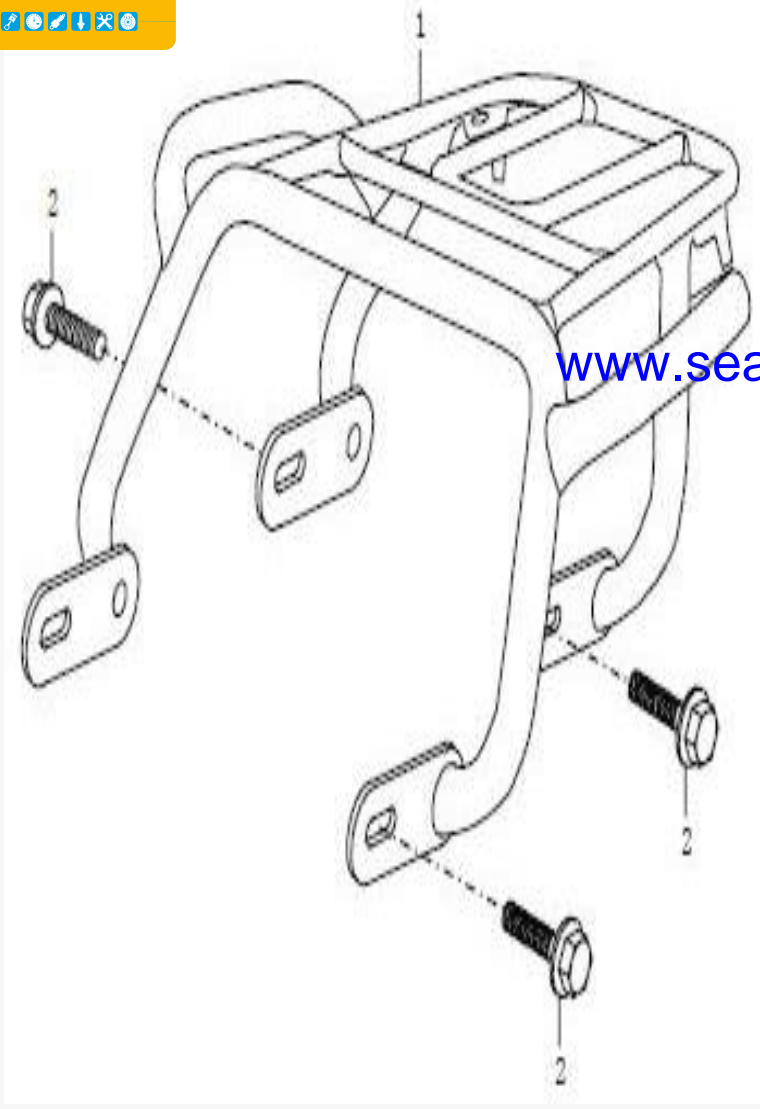


No.	CÓDIGO	DESCRIPCION	CANT	OBSERVACIONES
1	XTM20035-01	TANQUE DE GASOLINA ROJO	1	
2	XTM20035-02	EMPAQUE	1	
3	XTM20035-03	LLAVE DE PASO GASOLINA	1	
4	XTM20035-04	TORNILLO M6*20	2	
5	XTM20035-05	EMPAQUE	2	
6	XTM20035-06	MANGUERA	1	
7	XTM20035-07	ABRAZADERA	2	
8	XTM20035-08	BASE	2	
9	XTM20035-09	TORNILLO M8*40	1	
10	XTM20035-10	ESPACIADOR	1	
11	XTM20035-11	HULE	1	
12	XTM20035-12	PLACA	1	
13	XTM20035-13	BASE	1	
14	XTM20035-14	BASE	2	
15	XTM20035-15	TUBO DE LLAVE DE PASO	1	

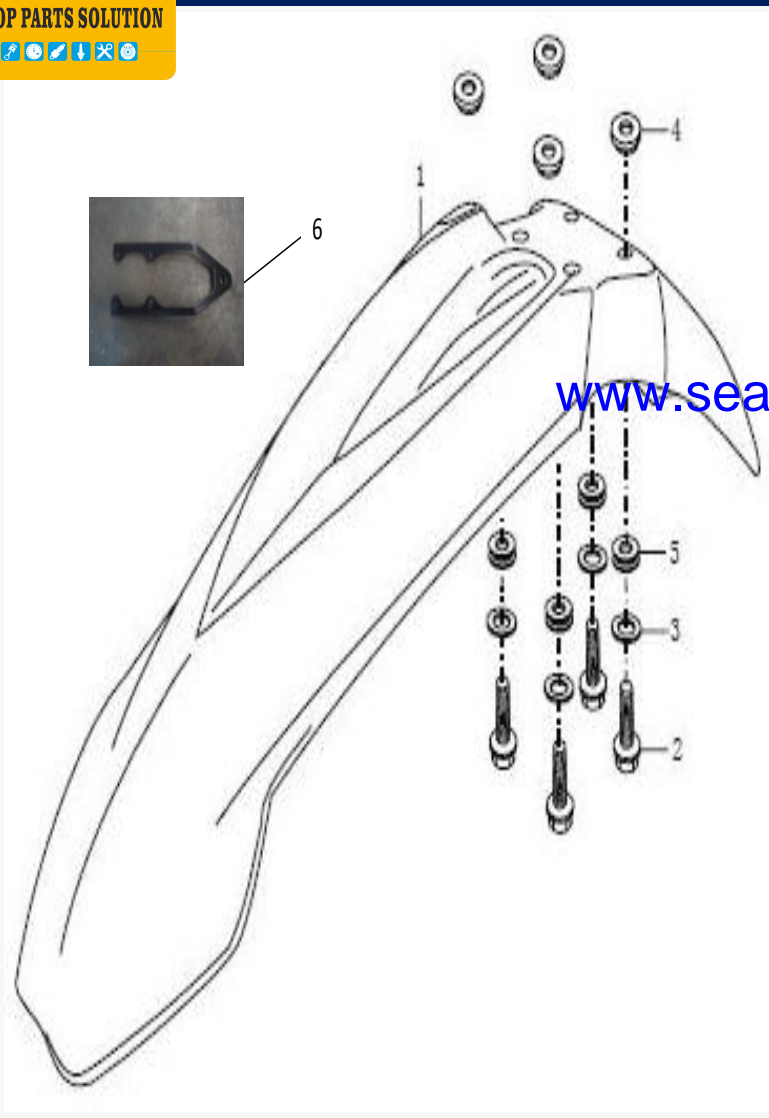


www.seacubemoto.com

No.	CÓDIGO	DESCRIPCION	CANT	OBSERVACIONES
1	XTM20036-01	SILLON COMPLETO	1	
2	XTM20036-02	GUIA	2	
3	XTM20036-03	TUERCA M6	4	
4	XTM20036-04	ARANDELA 6	4	
5	XTM20036-05	ARANDELA 6	4	
6	XTM20036-06	SILLON	1	

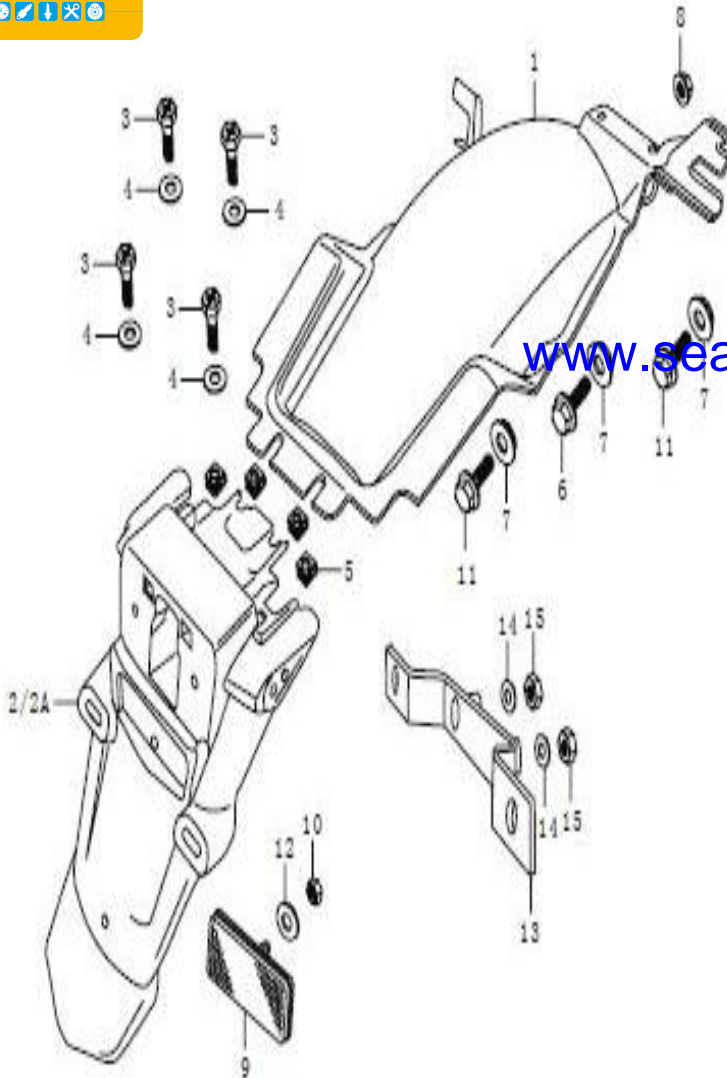


No.	CÓDIGO	DESCRIPCION	CANT	OBSERVACIONES
1	XTM20037-01	PARRILLA COMPLETA	1	
2	XTM20037-02	TORNILLO M8*16	3	



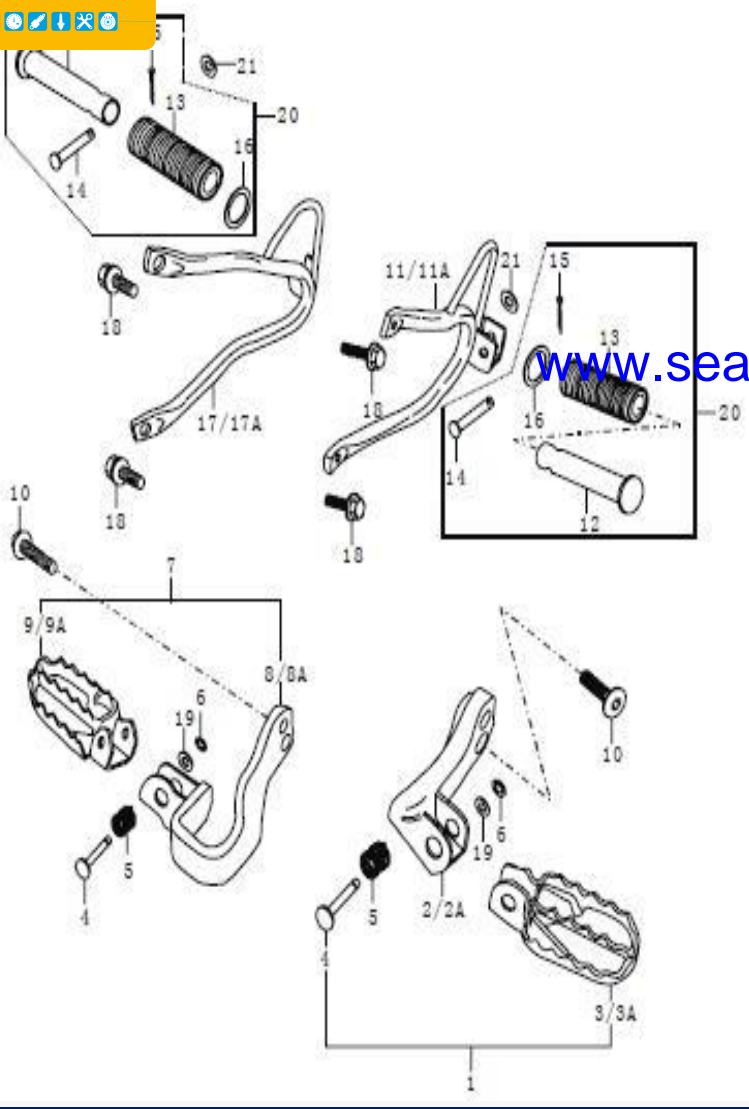
No.	CÓDIGO	DESCRIPCION	CANT	OBSERVACIONES
1	XTM20038-01	LODERA DELANTERA	1	
2	XTM20038-02	TORNILLO M6*20	4	
3	XTM20038-03	ARANDELA	4	
4	XTM20038-04	BUSHING	4	
5	XTM20038-05	EMPAQUES 08007	4	
6	XTM20038-06	BASE DE LODERA	1	

www.seacubemoto.com

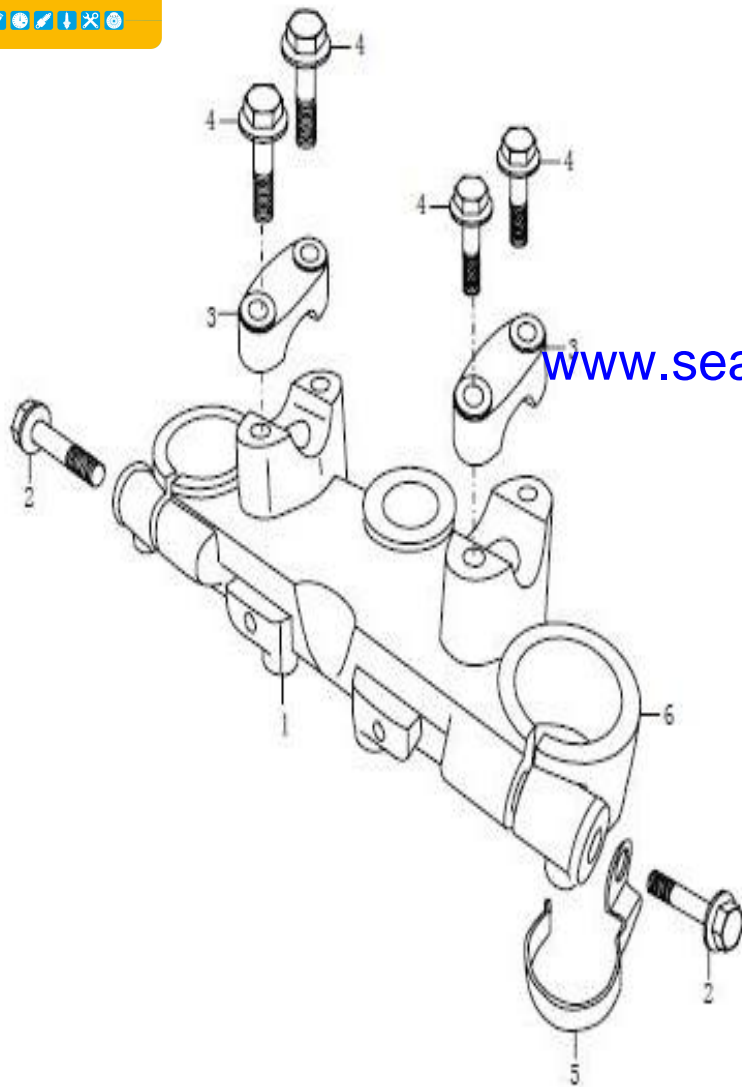


www.seacubemoto.com

No.	CÓDIGO	DESCRIPCION	CANT	OBSERVACIONES
1	XTM20039-01	SALPICADERA	1	
2A	XTM20039-02	LODERA TRASERA	1	
3	XTM20039-03	TORNILLO M6*20	4	
4	XTM20039-04	ARANDELA	4	
5	XTM20039-05	TUERCA	4	
6	XTM20039-06	TORNILLO M6*16	1	
7	XTM20039-07	ARANDELA	3	
8	XTM20039-08	TUERCA M6	1	
9	XTM20039-09	REFLECTOR	1	ALT. 125BIT23-11
10	XTM20039-10	PLACA	1	
11	XTM20039-11	TORNILLO M6*12	2	
12	XTM20039-12	ARANDELA 5	1	
13	XTM20039-13	PLACA	1	
14	XTM20039-14	ARANDELA 6	2	
15	XTM20039-15	TUERCA M6	2	

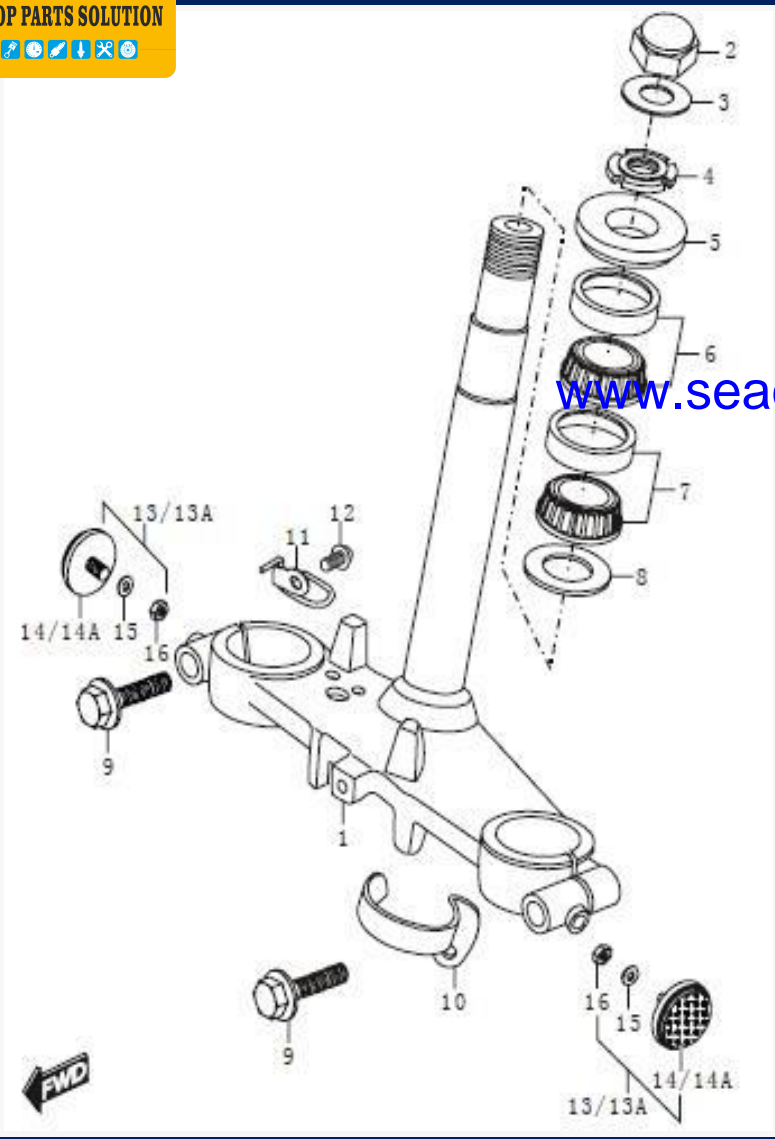


No.	CÓDIGO	DESCRIPCION	CANT	OBSERVACIONES
1	XTM20040-01	TACO DELANTERO LH	1	
2	XTM20040-02	BASE DE PEDAL LH	1	
3	XTM20040-03	PEDAL LH	1	
4	XTM20040-04	SEGURO	2	
5	XTM20040-05	RESORTE	2	
6	XTM20040-06	RESORTE	2	
7	XTM20040-07	TACO DELANTERO RH	1	ALT. XT20040-07
8	XTM20040-08	BASE DE PEDAL RH	1	
9	XTM20040-09	PEDAL RH	1	
10	XTM20040-10	TORNILLO M12*30*1.25	2	
11	XTM20040-11	BASE DE TACO LH	1	
12	XTM20040-12	TACO TRASERO	2	ALT. XTM20040-20
13	XTM20040-13	COBERTOR DE TACO	2	
14	XTM20040-14	SEGURO	2	
15	XTM20040-15	SEGURO	2	
16	XTM20040-16	ARANDELA 20	2	
17	XTM20040-17	BASE DE TACO RH	1	
18	XTM20040-18	TORNILLO M8*20	4	
19	XTM20040-19	ARANDELA 8	2	
20	XTM20040-20	TACO TRASERO	2	ALT. XTM20040-12
21	XTM20040-21	ARANDELA 6	2	

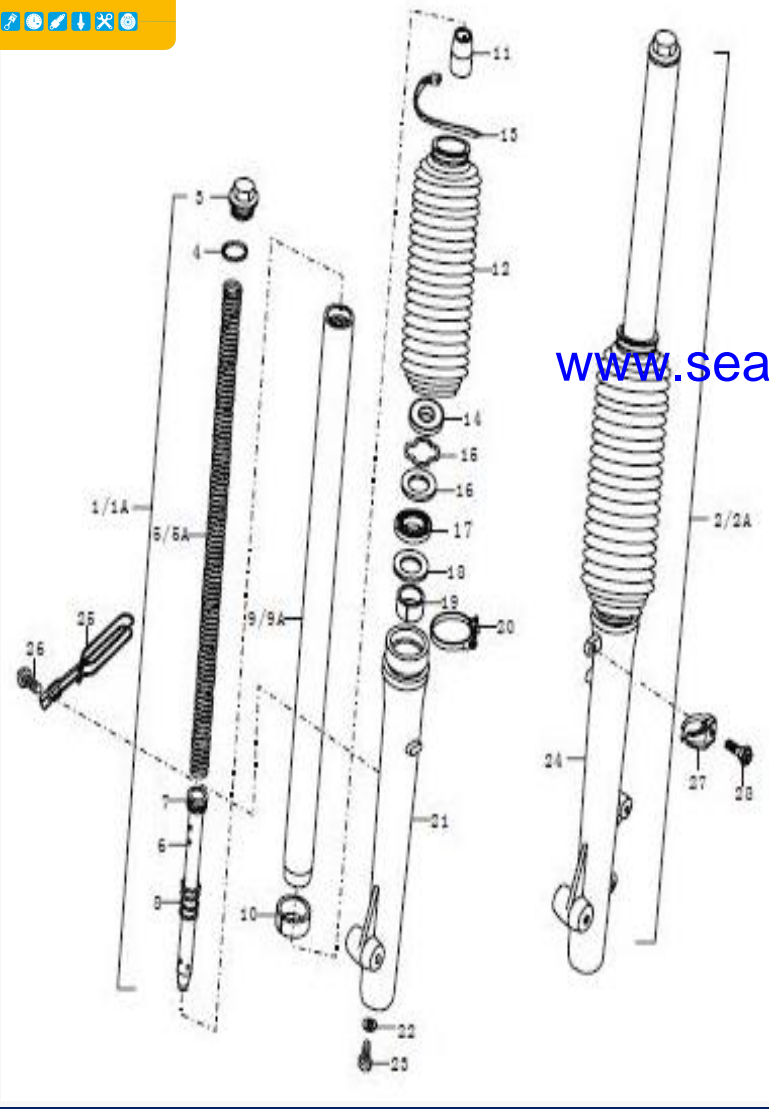


www.seacubemoto.com

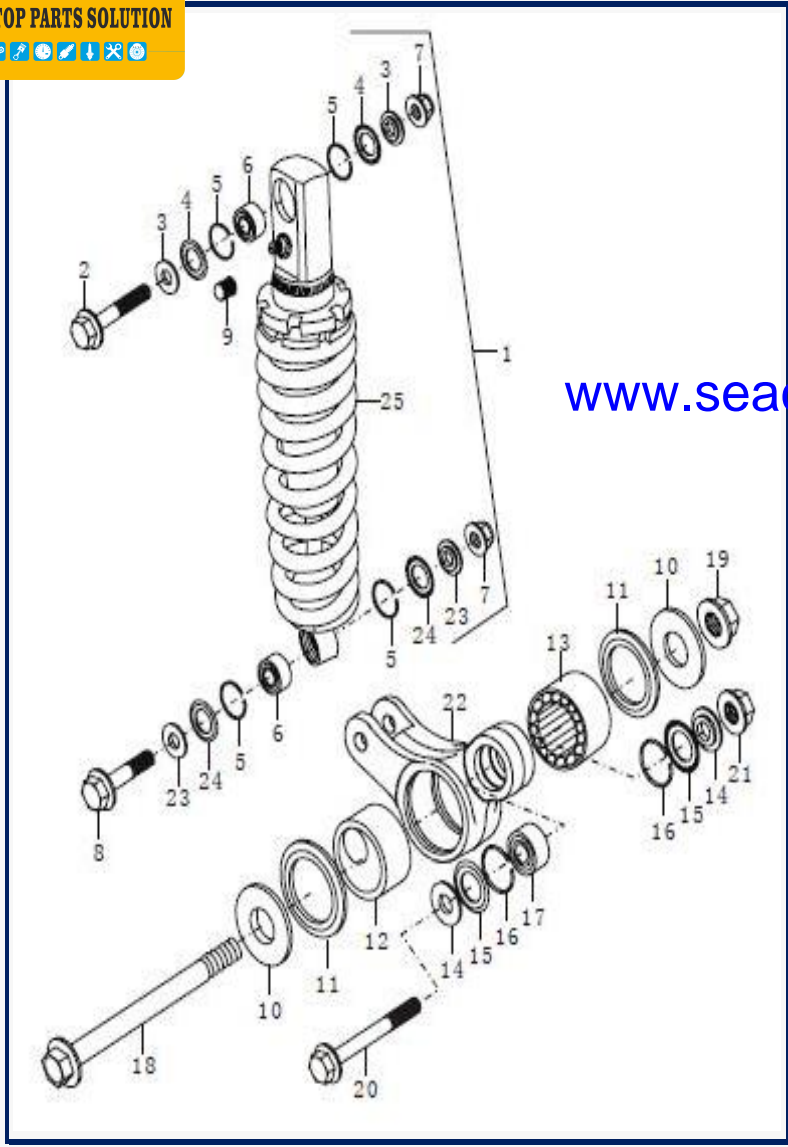
No.	CÓDIGO	DESCRIPCION	CANT	OBSERVACIONES
1	XTM20033-01	PLACA	1	
2	XTM20033-02	TORNILLO M10*45	2	
3	XTM20033-03	BASE DE TIMON SUPERIOR	2	ALT.JET25018-14
4	XTM20033-04	TORNILLO M8*40	4	
5	XTM20033-05	ABRAZADERA	1	
6	XTM20033-06	BASE DE TIMON	1	



No.	CÓDIGO	DESCRIPCION	CANT	OBSERVACIONES
1	XTM20042-01	T DE BARRAS COMPLETA	1	
2	XTM20042-02	TUERCA	1	
3	XTM20042-03	ARANDELA	1	
4	XTM20042-04	TUERCA	1	
5	XTM20042-05	SELLO	1	
6	XTM20042-06	BUSHING 30205	1	
7	XTM20042-07	BUSHING 32006X	1	
8	XTM20042-08	GUARDAPOLVO	1	
9	XTM20042-09	TORNILLO M10*45	2	
10	XTM20042-10	SEGURO	1	
11	XTM20042-11	SEGURO	1	
12	XTM20042-12	TORNILLO M6*10	1	
13	XTM20042-13	REFLECTOR	2	
14	XTM20042-14	REFLECTOR 52	2	
15	XTM20042-15	ARANDELA 6	2	
16	XTM20042-16	TUERCA M6	2	



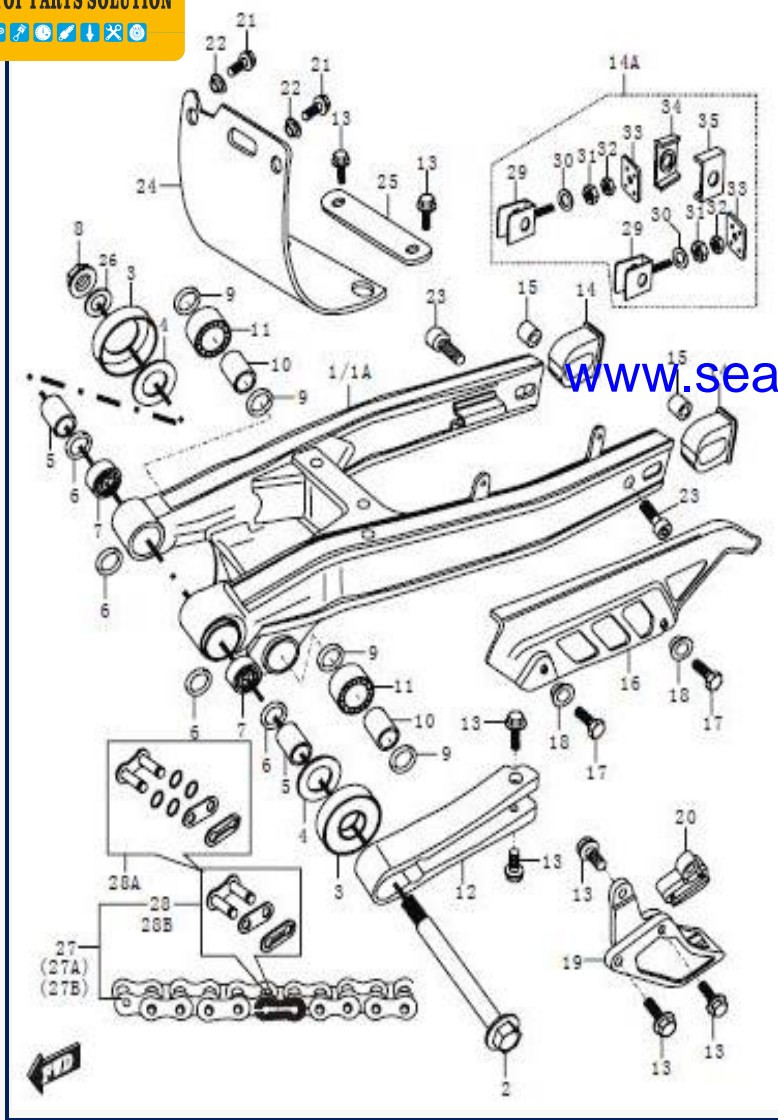
No.	CÓDIGO	DESCRIPCION	CANT	OBSERVACIONES
1A	XTM20043-01	BARRA DELANTERA COMPLETA LH	1	ALT. .XTM20043-02
2A	XTM20043-02	BARRA DELANTERA COMPLETA LH	1	ALT.XTM20043-01
3	XTM20043-03	TAPON	2	
4	XTM20043-04	O-RING	2	
5	XTM20043-05	RESORTE	2	
5A	XTM20043-05A	RESORTE	2	
6	XTM20043-06	RESORTE DE BARRA	2	
7	XTM20043-07	ASIENTO DE RESORTE	2	
8	XTM20043-08	RESORTE	2	
9	XTM20043-09	TUBO INTERNO	2	
9A	XTM20043-09A	TUBO INTERNO	2	
10	XTM20043-10	ARANDELA	2	
11	XTM20043-11	TAPON	2	
12	XTM20043-12	GUARDAPOLVO	2	
13	XTM20043-13	ABRAZADERA	2	
14	XTM20043-14	SELLO	2	
15	XTM20043-15	ABRAZADERA	2	
16	XTM20043-16	ARANDELA I	2	
17	XTM20043-17	SELLO	2	
18	XTM20043-18	ARANDELA II	2	
19	XTM20043-19	BUSHING	2	
20	XTM20043-20	ABRAZADERA	2	
21	XTM20043-21	TUBO EXTERNO RH	1	
22	XTM20043-22	ARANDELA	2	
23	XTM20043-23	TORNILLO	2	
24	XTM20043-24	TUBO EXTERNO LH	1	
25	XTM20043-25	BASE DE CABLE	1	
26	XTM20043-26	TORNILLO M6*16	1	
27	XTM20043-27	ABRAZADERA	2	
28	XTM20043-28	TORNILLO M6*16	1	



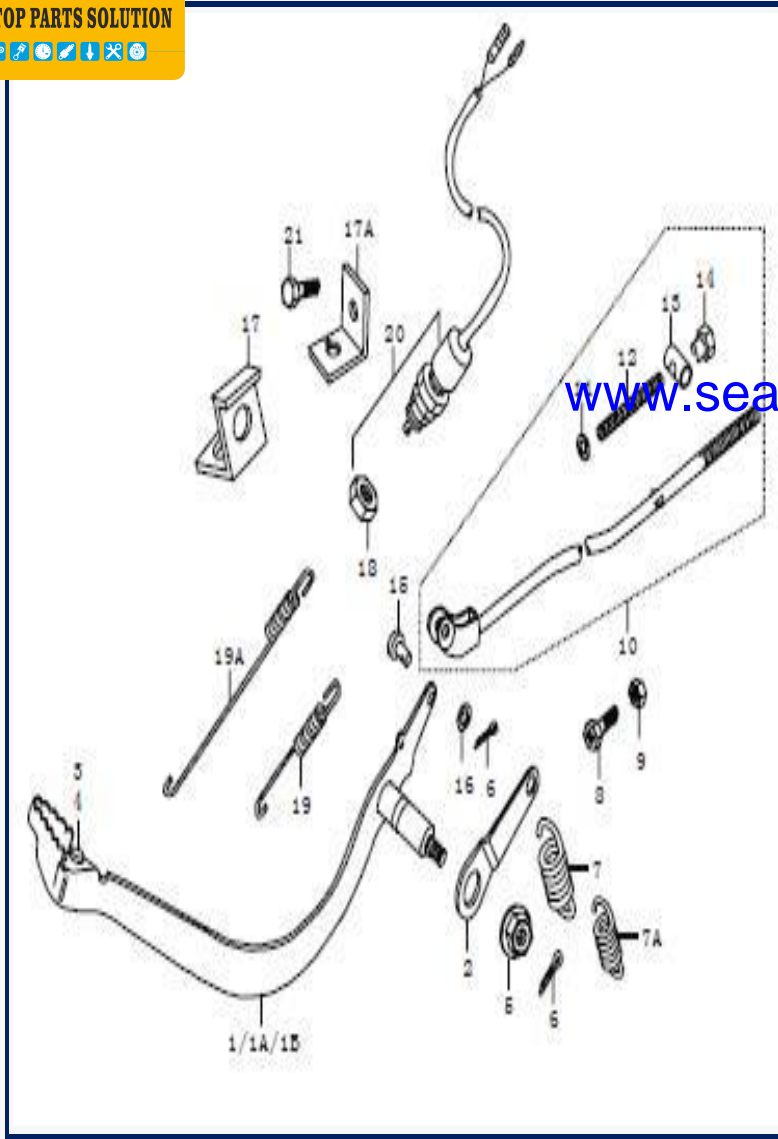
www.seacubemoto.com

No.	CÓDIGO	DESCRIPCION	CANT	OBSERVACIONES
1	XTM20044-01	MONOSHOCK	1	
2	XTM20044-02	TORNILLO M10*60*1.25	1	
3	XTM20044-03	BUSHING	2	
4	XTM20044-04	SELLO	2	
5	XTM20044-05	SEGURO	4	
6	XTM20044-06	COJINETE	2	
7	XTM20044-07	TUERCA M10*1.25	2	
8	XTM20044-08	TORNILLO M10*50*1.25	1	
9	XTM20044-09	BALANCIN	1	
10	XTM20044-10	GUARDAPOLVO	2	
11	XTM20044-11	SELLO DE ACEITE 38/48/4	2	
12	XTM20044-12	ESPACIADOR	1	
13	XTM20044-13	COJINETE HK38/48/25	1	
14	XTM20044-14	BUSHING	2	
15	XTM20044-15	GUARDAPOLVO	2	
16	XTM20044-16	SEGURO	2	
17	XTM20044-17	COJINETE GEG12C	1	
18	XTM20044-18	EJE M14*128	1	
19	XTM20044-19	TUERCA M14*1.5	1	
20	XTM20044-20	TORNILLO M12*60	1	
21	XTM20044-21	TUERCA M12*1.25	1	
22	XTM20044-22	BUSHING	2	
23	XTM20044-23	ARANDELA	2	

GUADORES TRASEROS

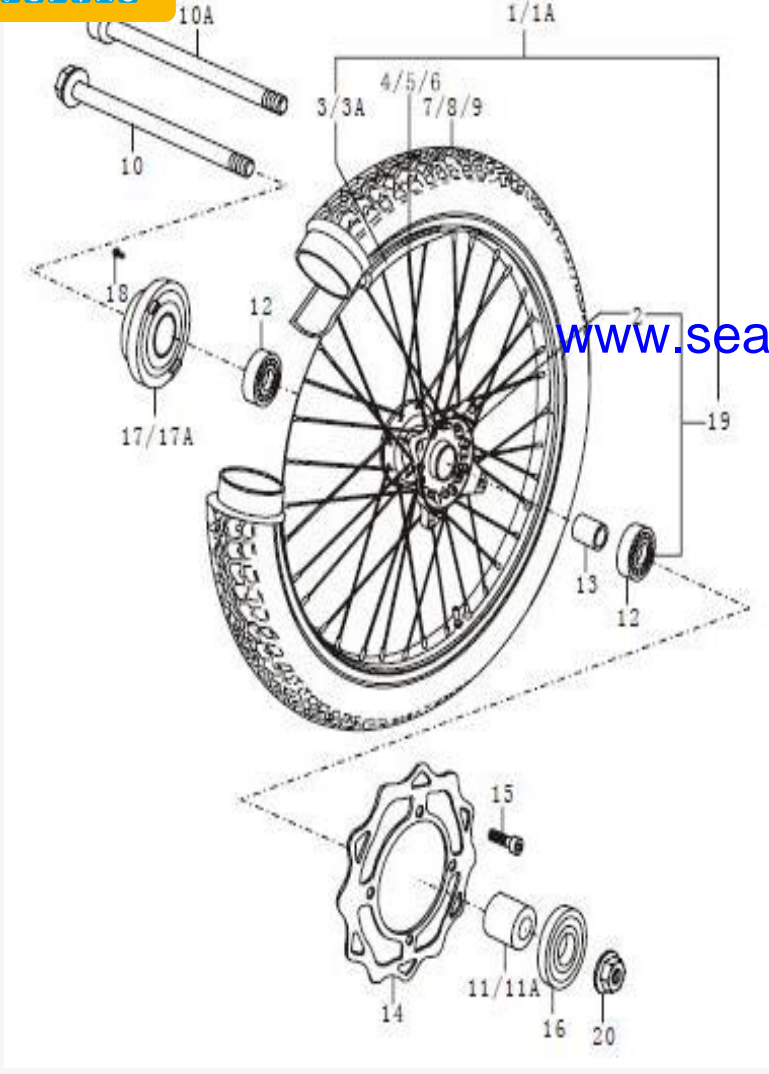


No.	CÓDIGO	DESCRIPCION	CANT	OBSERVACIONES
1A	XTM20045-01	MULETA	1	
2	XTM20045-02	EJE M14*232	1	
3	XTM20045-03	COBERTOR	2	
4	XTM20045-04	ARANDELA	2	
5	XTM20045-05	BUSHING	2	
6	XTM20045-06	SELLO	4	
7	XTM20045-07	COJINETE TA2030Z	2	
8	XTM20045-08	TUERCA M14*1.5	1	
9	XTM20045-09	SELLO 28/20/5	4	
10	XTM20045-10	BUSHING	2	
11	XTM20045-11	COJINETE NK20/20	2	
12	XTM20045-12	BUFFER DE MULETA	1	
13	XTM20045-13	TORNILLO M6*16	7	
14	XTM20045-14	TAPON	2	
15	XTM20045-15	BUSHING	2	
16	XTM20045-16	CUBRECADENA	1	
17	XTM20045-17	TORNILLO M6*10	4	
18	XTM20045-18	ARANDELA	2	
19	XTM20045-19	TOPE	1	
20	XTM20045-20	TOPE SUPERIOR	1	
21	XTM20045-21	TORNILLO M6*12	2	
22	XTM20045-22	ARANDELA	2	
23	XTM20045-23	TORNILLO M6*18	2	
24	XTM20045-24	PROTECTOR	1	
25	XTM20045-25	PLACA	1	
26	XTM20045-26	ARANDELA	1	
27	XTM20045-27	CADENA DE TRACCION	1	
28	XTM20045-28	ESLAVON	1	



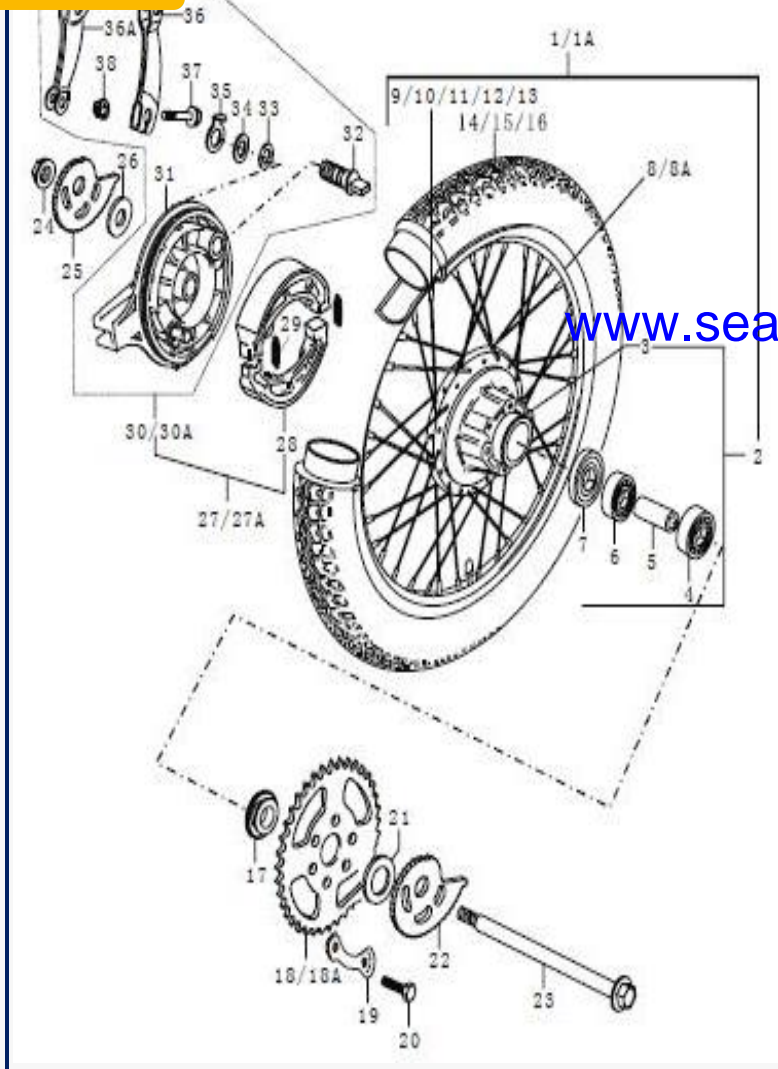
No.	CÓDIGO	DESCRIPCION	CANT	OBSERVACIONES
1	XTM20046-01	PATA DE FRENO	1	
2	XTM20046-02	BASE DE RESORTE	1	
3	XTM20046-03	EJE	1	
4	XTM20046-04	RESORTE	1	
5	XTM20046-05	TUERCA M8	1	
6	XTM20046-06	PASADOR 20*20	2	
7A	XTM20046-07	RESORTE	1	
8	XTM20046-08	TORNILLO M6*20	1	
9	XTM20046-09	TUERCA M6	1	
10	XTM20046-10	PATA DE FRENO	1	
11	XTM20046-11	ARANDELA 6	1	
12	XTM20046-12	RESORTE	1	
13	XTM20046-13	SEGURO	1	
14	XTM20046-14	TUERCA	1	
15	XTM20046-15	SEGURO 6*16	1	
16	XTM20046-16	ARANDELA 6	1	
17A	XTM20046-17	PLACA	1	
18	XTM20046-18	TUERCA	2	
19	XTM20046-19	RESORTE	1	
19A	XTM20046-19A	RESORTE	1	
20	XTM20046-20	SWITCH DE FRENO	1	
21	XTM20046-21	TORNILLO M6*12	1	

DELANTERA

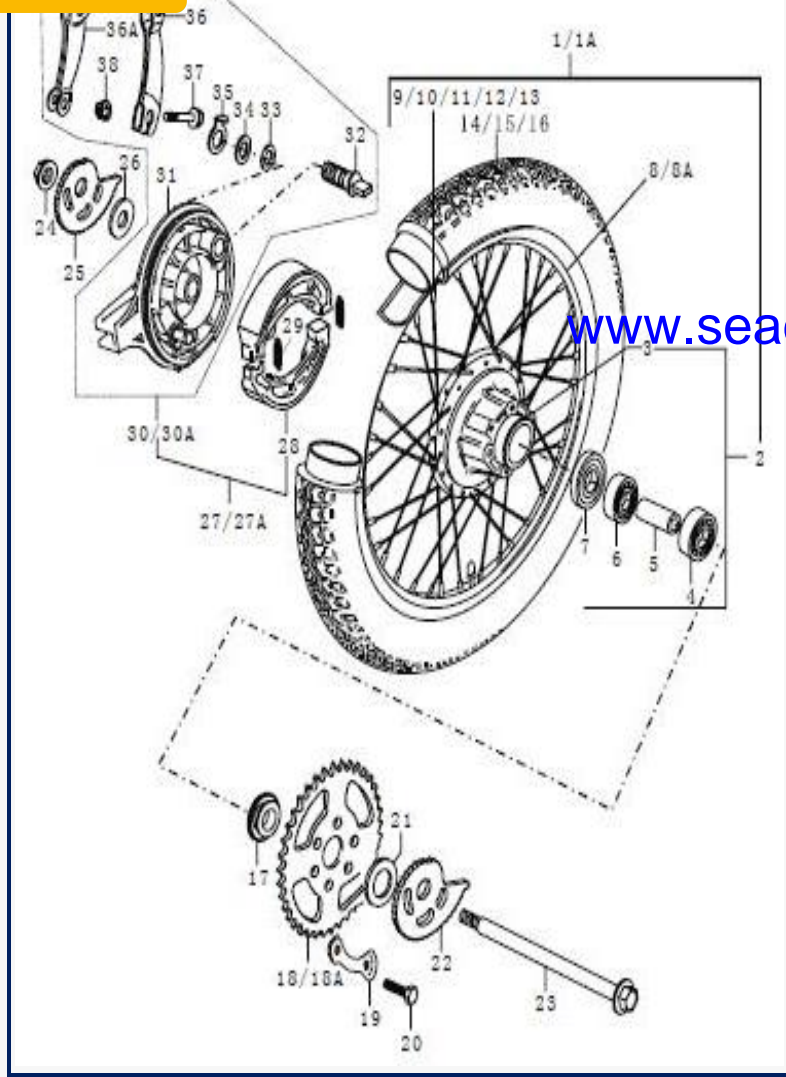


No.	CÓDIGO	DESCRIPCION	CANT	OBSERVACIONES
1A	XTM20047-01	LLANTA DELANTERA 2.75-24 45 P	1	
2	XTM20047-02	MASA DELANTERA	1	
3A	XTM20047-03	CINCHO DE LLANTA 21X1.60	1	
4	XTM20047-04	RAYO INTERNO FRONTAL	18	
5	XTM20047-05	RAYO EXTERNO FRONTAL	18	
6	XTM20047-06	NIPLE	36	
7	XTM20047-07	TUBO LLANTA DELANTERA	1	
8	XTM20047-08	ARO DELANTERO PLATEADO J21X10.60	1	
9	XTM20047-09	PROTECTOR TUBO LLANTA DELANTERA	1	
10	XTM20047-10	VALVULO DE LLANTA DELANTERA	1	
11	XTM20047-11	ESPACIADOR	1	
12	XTM20047-12	COJINETE	2	
13	XTM20047-13	ESPACIADOR	1	
14	XTM20047-14	DISCO DE FRENO	1	
15	XTM20047-15	TORNILLO M8*20	4	
16	XTM20047-16	SELLO	1	
17	XTM20047-17	CAJA ENGRANAJE DE ASIPIOMETRO	1	ALT. XTM20031-17
18	XTM20047-18	TORNILLO M5*16	1	
19	XTM20047-19	ARO COMPLETO	1	
20	XTM20047-20	TUERCA M14*1.5	1	

TRASERA



No.	CÓDIGO	DESCRIPCION	CANT	OBSERVACIONES
1A	XTM20048-01	LLANTA TRASERA	1	
2	XTM20048-02	MASA TRASERA	1	
3	XTM20048-03	MASA TRASERA	1	
4	XTM20048-04	COJINETE	1	
5	XTM20048-05	ESPACIADOR	1	
6	XTM20048-06	COJINETE	1	
7	XTM20048-07	SELLO	1	
8A	XTM20048-08	ARO TRASERO PLATEADO 18X2.15	1	
9	XTM20048-09	RAYO INTERNO LH	9	
10	XTM20048-10	RAYO INTERNO RH	9	
11	XTM20048-11	RAYO EXTERNO LH	9	
12	XTM20048-12	RAYO EXTERNO RH	9	
13	XTM20048-13	NIPLE	36	
14	XTM20048-14	LLANTA TRASERA 2.10*18	1	
15	XTM20048-15	TUBO LLANTA TRASERA	1	
16	XTM20048-16	PROTECTOR TUBO LLANTA TRASERA	1	
17	XTM20048-17	ESPACIADOR	1	
18	XTM20048-18	SPROCKET TRASERO	1	ALT. XTM20032-15
19	XTM20048-19	ARANDELA	3	
20	XTM20048-20	TORNILLO M8*30	6	
21	XTM20048-21	ARANDELA 14	1	
22	XTM20048-22	AJUSTE L	1	
23	XTM20048-23	EJE DE LLANTA TRASERA	1	
24	XTM20048-24	TUERCA M14*1.5	1	
25	XTM20048-25	AJUSTE R	1	
26	XTM20048-26	ARANDELA 14	1	
27	XTM20048-27	PANEL DE FRENOS COMPETO	1	
28	XTM20048-28	FRICCIONES TRASERAS	2	



No.	CÓDIGO	DESCRIPCION	CANT	OBSERVACIONES
29	XTM20048-29	RESORTE	2	
30	XTM20048-30	PANEL DE FRICCION COMPLETA	1	
31	XTM20048-31	PANEL DE FRICCION	1	
32	XTM20048-32	SEGURO	1	
33	XTM20048-33	O-RING	1	
34	XTM20048-34	ARANDELA	1	
35	XTM20048-35	AGUJA DE INDICADOR	1	
36	XTM20048-36	BRAZO DE FRICCION	1	
37	XTM20048-37	TORNILLO M6*35	1	
3	XTM20048-3	CEDERA M6	1	

ALCOMANIAS
M 200



No.	CÓDIGO	DESCRIPCION	CANT	OBSERVACIONES
1	XTM20050-01	KIT CALCOMANIA COBERTOR INF RH	1	
2	XTM20050-02	KIT CALCOMANIA COBERTOR DE TANQUE RH	1	
3	XTM20050-03	KIT CALCOMANIA COBERTOR DE TANQUE LH	1	
4	XTM20050-04	KIT CALCOMANIA COBERTOR DE TANQUE RH	1	
5	XTM20050-05	KIT CALCOMANIA COBERTOR DE TANQUE LH	1	
6	XTM20050-06	KIT CALCOMANIA COBERTOR DE TANQUE RH	1	
7	XTM20050-07	KIT CALCOMANIA TAPADERA LATERAL	1	
8	XTM20050-08	KIT CALCOMANIA TAPADERA LATERAL	1	
9	XTM20050-09	KIT CALCOMANIA TAPADERA LATERAL	1	
10	XTM20050-10	KIT CALCOMANIA CARETA DE SILVIN	1	
11	XTM20050-11	KIT CALCOMANIA LODERA	1	
12	XTM20050-12	KIT CALCOMANIA LODERA	1	
13	XTM20050-13	KIT CALCOMANIA LODERA	1	

www.seacubemoto.com

DESCRIPCION		FIG.	No.	CÓDIGO	DESCRIPCION	PAG.	No.	CÓDIGO	DESCRIPCION	PAG.	No.
	CUATRA	1	1A	XTM20002-05	TUERCA M6	2	5	XTM20004-16	TORNILLO M6*35	4	16
XTM20001-02	ENGRANAJE DE REVOLUCIONES	1	2	XTM20002-06	EMPAQUE DE CILINDRO	2	6	XTM20004-17	TORNILLO M6*40	4	17
XTM20001-03	TAPON	1	3	XTM20002-07	SEGURO 11*14	2	7	XTM20004-18	TORNILLO M6*50	4	18
XTM20001-04	SEGURO 8*11	1	4	XTM20002-08	BASE DE GOMA	2	8	XTM20004-19	TAPON T.D.C.M12*10	4	19
XTM20001-05	TORNILLO 6*35	1	5	XTM20003-01	SEGURO 13*18	3	1	XTM20004-20	EMPAQUE	4	20
XTM20001-06	TORNILLO 6*60	1	6	XTM20003-02	CARTER LH	3	2	XTM20004-21	TAPON	4	21
XTM20001-07	EMPAQUE DE CULATA	1	7	XTM20003-02A	CARTER RH	3	2A	XTM20004-22	O-RING	4	22
XTM20001-08	SEGURO 11*16	1	8	XTM20003-03	TORNILLO M6 *55	3	3	XTM20004-23	COBERTOR DE SPROCKET	4	23
XTM20001-09	ARANDELA	1	9	XTM20003-04	TORNILLO M6*60	3	4	XTM20004-24	TORNILLO 5*25	4	24
XTM20001-10	HULE	1	10	XTM20003-05	TORNILLO M6*75	3	5	XTM20004-25	TORNILLO 5*35	4	25
XTM20001-11	TUERCA M8	1	11	XTM20003-06	PLACA	3	6	XTM20004-26	RETENEDOR	4	26
XTM20001-12	ARANDELA	1	12	XTM20003-07	TORNILLO M6*10	3	7	XTM20005-01	CIGÜEÑAL	5	1
XTM20001-13	TUERCA M8	1	13	XTM20003-08	SEGURO	3	8	XTM20005-02	PISTON	5	2
XTM20001-14	ESPACIADOR	1	14	XTM20003-09	TUBO RESPIRADOR	3	9	XTM20005-03	KIT DE ANILLOS	5	3
XTM20001-15	BUJIA	1	15	XTM20003-10	CABLE CONDUCTOR	3	10	XTM20005-04	SEGURO	5	4
XTM20001-16	TAPADERA VALVULAS	1	16	XTM20004-01	COBERTOR DE CLUTCH	4	1	XTM20005-05	SEGURO	5	5
XTM20001-17	O-RING 3*29.5	1	17	XTM20004-02	VIDRIO DE NIVEL DE ACEITE	4	2	XTM20005-06	COJINETE RH	5	6
XTM20001-18	ESPACIADOR	1	18	XTM20004-03	EMPAQUE	4	3	XTM20005-07	COJINETE LH	5	7
XTM20001-19	ESPACIADOR	1	19	XTM20004-04	SEGURO 13*18	4	4	XTM20005-08	SELLO DE ACEITE	5	8
XTM20001-20	BASE	1	20	XTM20004-05	EMPAQUE	4	5	XTM20005-09	ENGRANAJE	5	9
XTM20001-21	O-RING	1	21	XTM20004-06	TORNILLO M6*30	4	6	XTM20005-10	ENGRANAJE	5	10
XTM20001-22	TORNILLO	1	22	XTM20004-07	TORNILLO M6*45	4	7	XTM20005-11	TUERCA	5	11
XTM20001-23	ABRADERA	1	23	XTM20004-08	TAPON DE NIVEL DE ACEITE	4	8	XTM20005-12	ARANDELA	5	12
XTM20001-24	MANIFULL	1	24	XTM20004-09	O-RING	4	9	XTM20005-13	ENGRANAJE	5	13
XTM20001-25	O-RING 2.4*31.7	1	25	XTM20004-10	TAPON	4	10	XTM20006-01	ENGRANAJE	6	1
XTM20001-26	TORNILLO M6*16	1	26	XTM20004-11	EMPAQUE	4	11	XTM20006-02	SEGURO	6	2
XTM20002-01	CILINDRO	2	1	XTM20004-12	COBERTOR DE MAGNETO	4	12	XTM20006-03	ESPACIADOR	6	3
XTM20002-02	TORNILLO L:180	2	2	XTM20004-13	EMPAQUE	4	13	XTM20006-04	COLLARIN	6	4
XTM20002-03	TORNILLO L:185	2	3	XTM20004-14	SEGURO 9*12	4	14	XTM20006-05	TORNILLO 8*16	6	5
XTM20002-04	TORNILLO L:34	2	4	XTM20004-15	TORNILLO M6*30	4	15	XTM20006-06	ENGRANAJE	6	6

www.seacubemoto.com

DESCRIPCION		PAG.	No.	CÓDIGO	DESCRIPCION	PAG.	No.	CÓDIGO	DESCRIPCION	PAG.	No.
	E LEVAS	7	1	XTM20009-02	ENGRANAJE BOMBA DE ACEITE	9	2	XTM20010-11	TORNILLO 5*16	10	11
XTM20007-02	SPROCKET CADENA TIEMPO	7	2	XTM20009-03	SEGURO	9	3	XTM20010-12	VARILLA DE EMPUJE	10	12
XTM20007-03	SEGURO	7	3	XTM20009-04	SEGURO	9	4	XTM20010-13	PASADOR	10	13
XTM20007-04	ARANDELA	7	4	XTM20009-05	TORNILLO 6*25	9	5	XTM20010-14	CANASTA	10	14
XTM20007-05	TORNILLO 6*10.5	7	5	XTM20009-06	FILTRO DE ACEITE	9	6	XTM20010-15	ARANDELA	10	15
XTM20007-06	O-RING	7	6	XTM20009-07	TORNILLO 5*12	9	7	XTM20010-16	ARANDELA	10	16
XTM20007-07	BALANCIN	7	7	XTM20009-08	ESPARRAGO	9	8	XTM20010-17	COJINETE	10	17
XTM20007-08	RETENEDORES VALVULAS	7	8	XTM20009-09	TUERCA 6*85	9	9	XTM20010-18	SELLO	10	18
XTM20007-09	BASE DE RESORTE	7	9	XTM20009-10	TAPA	9	10	XTM20010-19	TORNILLO 6*25	10	19
XTM20007-10	EJE DE BALANCIN	7	10	XTM20009-11	O-RING	9	11	XTM20010-20	TUERCA M6	10	20
XTM20007-11	O-RING	7	11	XTM20009-12	TORNILLO 6*20	9	12	XTM20010-21	PALANCA	10	21
XTM20007-12	ARANDELA	7	12	XTM20009-13	TAPON DE DRENAJE	9	13	XTM20010-22	TORNILLO 6*16	10	22
XTM20007-13	EMPAQUE	7	13	XTM20009-14	EMPAQUE	9	14	XTM20010-23	TORNILLO	10	23
XTM20007-14	TORNILLO 6*25	7	14	XTM20009-15	FILTRO DE ACEITE	9	15A	XTM20010-24	ARANDELA	10	24
XTM20007-15	VALVULA DE ADMISION	7	15	XTM20009-16	O-RING 1.9*13	9	16	XTM20010-25	ESPACIADOR	10	25
XTM20007-16	VALVULA DE ESCAPE	7	16	XTM20009-17	RESORTE	9	17	XTM20011-01	EJE DE TRANSMISION	11	1
XTM20007-17	RESORTE INTERNO	7	17	XTM20009-18	EMPAQUE	9	18A	XTM20011-10	TORNILLO 6*12	11	10
XTM20007-18	RESORTE DE VALVULA	7	18	XTM20009-19	O-RING	9	19	XTM20011-11	RETENEDOR	11	11
XTM20007-19	ARANDELA	7	19	XTM20009-20	TAPA	9	20A	XTM20011-12	SELLO DE ACEITE	11	12
XTM20007-20	BASE DE RESORTE	7	20	XTM20009-21	TORNILLO 6*12	9	21	XTM20011-13	TORNILLO 6*10	11	13
XTM20008-01	CADENA DE TIEMPO	8	1	XTM20010-01	CANASTA DISCOS DE CLUTCH	10	1A	XTM20011-14	ARANDELA	11	14
XTM20008-02	GUIA CADENA DE TIEMPO	8	2	XTM20010-02	ARANDELA	10	2	XTM20011-15	SEGURO 15	11	15
XTM20008-03	SENSOR CADENA TIEMPO	8	3	XTM20010-03	EJE	10	3	XTM20011-16	SPROCKET DELANTERO	11	16B
XTM20008-04	TORNILLO 8*39.5	8	4	XTM20010-04	TUERCA M16	10	4	XTM20011-17	ESPACIADOR	11	17
XTM20008-05	ARANDELA	8	5	XTM20010-05	ARANDELA	10	5	XTM20011-18	O-RING 19*2.4	11	18
XTM20008-06	SENSOR AUTOMATICO	8	6	XTM20010-06	ARANDELA	10	6	XTM20011-19	TUERCA 16*1.5	11	19
XTM20008-07	EMPAQUE TENSOR AUTOMATICO	8	7	XTM20010-07	DISCOS DE CLUTCH (FIBRA)	10	7	XTM20011-2	ARANDELA	11	2
XTM20008-08	TORNILLO 6*20	8	8	XTM20010-08	DISCOS DE CLUTCH (METAL)	10	8	XTM20011-20	ARANDELA	11	20
XTM20008-09	ARANDELA	8	9	XTM20010-09	TAPADERA DISCOS CLUTCH	10	9	XTM20011-21	ARANDELA	11	21
XTM20009-01	BOMBA DE ACEITE	9	1	XTM20010-10	RESORTE	10	10	XTM20011-22	ENGRANJE	11	22

www.seacubemoto.com

DESCRIPCION		PAG.	No.	CÓDIGO	DESCRIPCION	PAG.	No.	CÓDIGO	DESCRIPCION	PAG.	No.
XTM20011-24	EJE DE TRANSMISION	11	23A	XTM20012-20	RESORTE	12	20	XTM20014-08	CDI	14	8
XTM20011-25	EJE DE TRANSMISION	11	24	XTM20012-21	TOPE	12	21	XTM20014-09	TORNILLO 6*16	14	9
XTM20011-26	KIT DE ENGRANAJES	11	25A	XTM20012-22	O-RING 2.4*26.2	12	22	XTM20014-10	BOBINA DE ALTA	14	10
XTM20011-3	COJINETE RH	11	26	XTM20012-23	TORNILLO 5*20	12	23	XTM20014-11	TORNILLO 5*12	14	11
XTM20011-4	COJINETE LH	11	3	XTM20012-24	SEGURO 4*6	12	24	XTM20015-01	CARBURADOR COMPLETO	15	1
XTM20011-5	COJINETE	11	4	XTM20012-25	TAPON	12	25	XTM20015-02	AGUJA	15	2
XTM20011-6	TORNILLO 6*12	11	5	XTM20012-26	ARANDELA	12	26	XTM20015-03	DIAFRAGMA	15	3
XTM20011-7	COJINETE RH	11	6	XTM20012-27	EJE CAMBIO DE VELOCIDADES	12	27	XTM20015-04	TORNILLO	15	4
XTM20011-8	COJINETE LH	11	7	XTM20012-28	ESPACIADOR	12	28	XTM20015-05	AGUJA DE BAJA	15	5
XTM20011-9	COJINETE	11	8	XTM20012-29	RESORTE	12	29	XTM20015-06	BASE DE AGUJA	15	6
XTM20012-01	ORQUETA I	12	9	XTM20012-30	TOPE	12	30	XTM20015-07	AGUJA	15	7
XTM20012-02	ORQUETA II	12	1	XTM20012-31	RETENEDOR	12	31	XTM20015-08	BASE DE AGUJA	15	8
XTM20012-03	ORQUETA III	12	2	XTM20012-32	TORNILLO 6*20	12	32	XTM20015-09	SEGURO	15	9
XTM20012-04	EJE DE ORQUETAS I	12	3	XTM20012-33	ARANDELA	12	33	XTM20015-10	FLOTE	15	10
XTM20012-05	EJE DE ORQUETAS II	12	4	XTM20012-34	SEGURO	12	34	XTM20015-11	TORNILLO	15	11
XTM20012-06	ESTRELLA DE CAMBIOS	12	5	XTM20012-35	ARANDELA	12	35	XTM20015-12	TUBO DE RESPIRADERO	15	12
XTM20012-07	ENGRANAJE	12	6	XTM20012-36	TOPE TAMBOR DE CAMBIOS	12	36	XTM20016-01	PATA DE ARRANQUE	16	1
XTM20012-08	RETEN	12	7	XTM20012-37	TAMBOR DE CAMBIOS	12	37	XTM20016-02	TORNILLO 8*25	16	2
XTM20012-09	RETEN	12	8	XTM20012-38	PALANCA DE VELOCIDADES	12	38B	XTM20016-03	SELLO	16	3
XTM20012-10	SEGURO	12	9	XTM20012-39	PALANCA DE VELOCIDADES	12	38C	XTM20016-04	ARANDELA	16	4
XTM20012-11	RESORTE	12	10	XTM20013-01	STARTER	13	1	XTM20016-05	ENGRANAJE	16	5
XTM20012-12	PLACA	12	11	XTM20013-02	O-RING 3*24.5	13	2	XTM20016-06	ARANDELA	16	6
XTM20012-13	TORNILLO 6*12	12	12	XTM20013-03	TORNILLO 6*30	13	3	XTM20016-07	EJE DE PEDAL DE ARRANQUE	16	7
XTM20012-14	GUIA SELECTOR DE VELOCIDADES	12	13	XTM20014-01	PLANTA SOLA	14	1	XTM20016-08	BUSHING	16	8
XTM20012-15	TORNILLO 6*12	12	14	XTM20014-02	VOLANTE	14	2	XTM20016-09	RESORTE PATA DE ARRANQUE	16	9
XTM20012-16	TOPE	12	15	XTM20014-03	TORNILLO 5*25	14	3	XTM20016-10	ARANDELA	16	10
XTM20012-17	TORNILLO 6*16	12	16	XTM20014-04	TORNILLO 4*12	14	4	XTM20016-11	GUIA DE RESORTE	16	11
XTM20012-18	ARANDELA	12	17	XTM20014-05	TUERCA 10	14	5	XTM20016-12	RESORTE	16	12
XTM20012-19	GANCHO	12	18	XTM20014-06	CUNA 3*13	14	6	XTM20016-13	RESORTE	16	13
			19	XTM20014-07	PLANTA COMPLETA	14	7	XTM20016-14	TORNILLO 8*25	16	14

www.seacubemoto.com

DESCRIPCION		PAG.	No.	CÓDIGO	DESCRIPCION	PAG.	No.	CÓDIGO	DESCRIPCION	PAG.	No.
		16	15	XTM20018-04	BASE DE FILTRO	17	4	XTM20019-15	BASE	18	15
XTM20016-16	PLACA	16	16	XTM20018-05	SOPORTE DE FILTRO DE AIRE	17	5	XTM20019-16	ARANDELA	18	16
XTM20017-01	CHASIS	32	1D	XTM20018-06	TORNILLO 5*50	17	6	XTM20019-17	ARANDELA	18	17
XTM20017-02	PLACA	32	2A	XTM20018-07	ARANDELA 5	17	7	XTM20019-18	EMPAQUE	18	18
XTM20017-03	REMACHE 2*5	32	3	XTM20018-08	COBETOR	17	8	XTM20019-19	TORNILLO 8*30	18	19
XTM20017-04	PLACA	32	4	XTM20018-09	EMPAQUE	17	9	XTM20019-20	ARANDELA 8	18	20
XTM20017-05	TORNILLO 8*50	32	5	XTM20018-10	TORNILLO 5*18	17	10	XTM20019-21	TORNILLO 8*25	18	21
XTM20017-06	TUERCA M8	32	6	XTM20018-11	ABRAZADERA	17	11	XTM20019-22	ARANDELA 8	18	22
XTM20017-07	COBERTOR DELANTERO DE MOTOR	32	7	XTM20018-12	RESPIRADERO	17	12	XTM20020-01	RELAY	19	1
XTM20017-08	TORNILLO 8*65	32	8	XTM20018-13	ABRAZADERA	17	13	XTM20020-02	RELAY STARTER	19	2
XTM20017-09	PARRILLA INFERIOR	32	9	XTM20018-14	BASE	17	14	XTM20020-03	TUERCA 6	19	3
XTM20017-10	TORNILLO 10*95	32	10	XTM20018-15	TUBO	17	15	XTM20020-04	TORNILLO 6*12	19	4
XTM20017-11	TORNILLO 10*80	32	11	XTM20018-16	SEGURO	17	16	XTM20020-05	FLASHER	19	5
XTM20017-12	TUERCA M10	32	12	XTM20018-17	TUBO DE VENTILACION	17	17	XTM20020-06	FLASHER	19	6
XTM20017-13	TORNILLO 10*20	32	13	XTM20018-18	TAPON	17	18	XTM20020-07	SELLO	19	7
XTM20017-14	TORNILLO 8*125	32	14	XTM20018-19	TAPON	17	19	XTM20020-08	BASE	19	8
XTM20017-15	SEGURO	32	15	XTM20019-01	ESCAPE COMPLETO	18	1	XTM20020-09	TORNILLO 6*12	19	9
XTM20017-16	BASE	32	16	XTM20019-02	CURVA DE ESCAPE	18	2	XTM20020-10	RECTIFICADOR	19	10
XTM20017-17	CONTRAPESO SUPERIOR	32	17	XTM20019-03	ESCAPE	18	3	XTM20020-11	TORNILLO 6*20	19	11
XTM20017-18	CONTRAPESO INFERIOS	32	18	XTM20019-04	ABRAZADERA	18	4	XTM20020-12	CDI	19	12
XTM20017-19	TORNILLO 6*35	32	19	XTM20019-05	TORNILLO 8*35	18	5	XTM20020-13	TORNILLO 6*16	19	13
XTM20017-20	ARANDELA 6	32	20	XTM20019-06	COBERTOR DE ESCAPE	18	6	XTM20020-14	BOBINAS	19	14
XTM20017-21	TUERCA M6	32	21	XTM20019-07	TORNILLO 6*13	18	7	XTM20020-15	CAPUCHON	19	15
XTM20017-22	COBERTOR	32	22	XTM20019-08	ARANDELA 6	18	8	XTM20020-16	TORNILLO 5*12	19	16
XTM20017-23	BASE	32	23	XTM20019-09	ARANDELA	18	9	XTM20020-17	ARANDELA 6	19	17
XTM20017-24	BUSHING	32	24	XTM20019-10	COBERTOR DE ESCAPE	18	10	XTM20020-18	ARANDELA 6	19	18
XTM20017-25	TORNILLO M6*20	32	25	XTM20019-11	BASE	18	11	XTM20020-19	TORNILLO 5*20	19	19
XTM20018-01	FILTRO DE AIRE COMPLETO	17	1	XTM20019-12	ESPACIADOR	18	12	XTM20020-20	TORNILLO	19	20
XTM20018-02	FILTRO DE AIRE	17	2	XTM20019-13	TORNILLO M8*40	18	13	XTM20020-21	TORNILLO 6*25	19	21
XTM20018-03	ELEMENTO FILTRO AIRE	17	3	XTM20019-14	ESPACIADOR	18	14	XTM20020-22	SEGURO	19	22

www.seacubemoto.com

DESCRIPCION	PAG.	No.	CÓDIGO	DESCRIPCION	PAG.	No.	CÓDIGO	DESCRIPCION	PAG.	No.
ESS	20	1C	XTM20022-09	TORNILLO 6*10	21	9	XTM20024-07	RESORTE	23	7
XTM20021-02 FUSIBLE 15A	20	2	XTM20022-10	TORNILLO 6*20	21	10	XTM20024-08	SEGURO	23	8
XTM20021-03 CABLE	20	3	XTM20023-01	ASPIROMETRO COMPLETO	22	1	XTM20024-09	TORNILLO ST 2.9*8	23	9
XTM20021-04 BASE DE BOCINA	20	4	XTM20023-02	ASPIROMETRO	22	2	XTM20024-10	ARANDELA 3	23	10
XTM20021-05 TORNILLO 6*12	20	5	XTM20023-03	PERILLA	22	3	XTM20024-11	ARANDELA 4	23	11
XTM20021-06 REGISTRO COMPLETO	20	6A	XTM20023-04	EMPAQUE	22	4	XTM20024-12	BISAGRA	23	12
XTM20021-07 SWITCH DE IGNICION	20	7A	XTM20023-05	CAJA DE ASPIROMETRO	22	5	XTM20024-13	SEGURO	23	13
XTM20021-08 LLAVE	20	8A	XTM20023-06	SOCKET	22	6	XTM20024-14	TUERCA	23	14
XTM20021-09 TAPA DE TANQUE	20	9A	XTM20023-07	BOMBILLA W2W	22	7	XTM20024-15	RESORTE	23	15
XTM20021-10 CERRADURA	20	10	XTM20023-08	COBERTOR	22	8	XTM20024-16	TORNILLO 4*70	23	16
XTM20021-11 TORNILLO 6*20	20	11A	XTM20023-09	BASE	22	9	XTM20024-17	TORNILLO ST 4.2*12	23	17
XTM20021-12 BOCINA	20	12	XTM20023-10	TORNILLO ST 3.5*20	22	10	XTM20025-01	PIDEVAS FRONTAL RH	24	1
XTM20021-13 TORNILLO 6*16	20	13	XTM20023-11	HARNES	22	11	XTM20025-02	PIDEVAS FRONTAL LH	24	2
XTM20021-14 TORNILLO 8*16	20	14	XTM20023-12	BASE	22	12	XTM20025-03	PIDEVAS TRASERO RH	24	3
XTM20021-15 ABRAZADERA 7*150	20	15	XTM20023-13	TORNILLO 4.2*16	22	13	XTM20025-04	PIDEVAS TRASERO LH	24	4
XTM20021-16 ABRAZADERA 7*200	20	16	XTM20023-14	TUERCA	22	14	XTM20025-05	COBERTOR DE PIDEVIAS	24	5
XTM20021-17 ABRAZADERA 7.5*250	20	17	XTM20023-15	ARANDELA	22	15	XTM20025-06	BOMBILLA RY10W	24	6
XTM20021-18 FLASHER	20	18	XTM20023-16	EMPAQUE	22	16	XTM20025-07	REFLECTOR	24	7
XTM20021-19 TORNILLO 5*8	20	19	XTM20023-17	EMPAQUE	22	17	XTM20025-08	BASE DE PIDEVIAS	24	8
XTM20021-20 SEGURO II	20	20	XTM20023-18	TORNILLO 6*20	22	18	XTM20025-09	CONECTOR DE PIDEVIAS	24	9
XTM20021-21 ABRAZADERA 7.5*250	20	21	XTM20023-19	SEGURO	22	19	XTM20025-10	TORNILLO ST 2.9*12	24	10
XTM20021-22 TORNILLO 6*12	20	22	XTM20023-20	BASE RH	22	20	XTM20025-11	SOCKET FRONTAL RH	24	11
XTM20022-01 BATERIA	21	1	XTM20023-21	BASE LH	22	21	XTM20025-12	SOCKET FRONTAL LH	24	12
XTM20022-02 BASE DE BATERIA	21	2	XTM20023-22	CABLE DE ASPIROMETRO	22	22	XTM20025-13	SOCKET TRASERO RH	24	13
XTM20022-03 PLACA	21	3	XTM20024-01	SILVIN COMPLETO	23	1	XTM20025-14	SOCKET TRASERO LH	24	14
XTM20022-04 CAJA DE BATERIA	21	4	XTM20024-02	REFLECTOR	23	2	XTM20025-15	TORNILLO 5*14	24	15
XTM20022-05 TORNILLO 6*16	21	5	XTM20024-03	BASE	23	3	XTM20025-16	ARANDELA 5	24	16
XTM20022-06 BASE	21	6	XTM20024-04	BOMBILLA HS1	23	4	XTM20025-17	TUERCA 5	24	17
XTM20022-07 ESPACIADOR	21	7	XTM20024-05	BOMBILLA W5W	23	5	XTM20025-18	BASE DE PIDEVIAS	24	18A
XTM20022-08 TUERCA 6	21	8	XTM20024-06	SOCKET	23	6	XTM20025-19	BASE DE PIDEVIAS	24	19A

www.seacubemoto.com

DESCRIPCION		PAG.	No.	CÓDIGO	DESCRIPCION	PAG.	No.	CÓDIGO	DESCRIPCION	PAG.	No.
	DELA 5	24	20	XTM20027-20	TORNILLO 5*16	26	20	XTM20028-18	MORDAZA COMPLETA	27	18
XTM20026-01	STOP COMPLETO	25	1	XTM20027-21	MANGO RH	26	21	XTM20028-19	MORDAZA	27	19
XTM20026-02	COBERTOR	25	2	XTM20027-22	CABLE DE CLUTCH	26	22	XTM20028-20	SEGURO	27	20
XTM20026-03	BASE DE STPO	25	3	XTM20027-23	CABLE DEL ACELERADOR	26	23	XTM20028-21	EMPAQUE	27	21
XTM20026-04	SOCKET	25	4	XTM20027-24	CABLE DE FRENO	26	24	XTM20028-22	EMPAQUE	27	22
XTM20026-05	BOMBILLA 12V5W/21W	25	5	XTM20027-25	HULE DE GUARDAPOLVO	26	25	XTM20028-23	SEGURO	27	23
XTM20026-06	TORNILLO ST 4.2*20	25	6	XTM20027-26	EJE 6*14	26	26	XTM20028-24	SEGURO	27	24
XTM20026-07	BASE	25	7	XTM20027-27	SEGURO 2*20	26	27	XTM20028-25	GUIA	27	25
XTM20026-08	ESPACIADOR	25	8	XTM20027-28	RETROVISOR LH	26	28	XTM20028-26	GUIA	27	26
XTM20026-09	ARANDELA 6	25	9	XTM20027-29	RETROVISOR RH	26	29	XTM20028-27	BUSHING	27	27
XTM20026-10	TUERCA 6	25	10	XTM20027-30	TUERCA 10	26	30	XTM20028-28	KIT DE PASTILLAS	27	28
XTM20027-01	TIMON	26	1	XTM20027-31	COBERTOR	26	31	XTM20028-29	PASTILLAS DE FRENO	27	29
XTM20027-02	MANGO LH	26	2	XTM20027-31	KIT DE RETROVISORES	26	32	XTM20028-30	GUIA II	27	30
XTM20027-03	SWITCH LH	26	3	XTM20028-01	MORDAZA COMPLETA	27	1A	XTM20028-31	GUIA II	27	31
XTM20027-04	TORNILLO 5*32	26	4	XTM20028-02	BOMBA DE FRENO	27	2	XTM20028-32	EMPAQUE	27	32
XTM20027-05	TORNILLO 5*40	26	5	XTM20028-03	MANECILLA	27	3	XTM20028-33	TORNILLO	27	33
XTM20027-06	MANECILLA LH	26	6	XTM20028-04	SELLO	27	4	XTM20028-34	VALVULA	27	34
XTM20027-07	BASE	26	7	XTM20028-05	EMPAQUE	27	5	XTM20028-35	TAPON	27	35
XTM20027-08	TORNILLO	26	8	XTM20028-06	TORNILLO 4*10	27	6	XTM20028-36	TORNILLO 8*32	27	36
XTM20027-09	TUERCA	26	9	XTM20028-07	PISTON	27	7	XTM20028-37	ARANDELA	27	37
XTM20027-10	MANECILLA LH	26	10	XTM20028-08	MANECILLA DERECHA	27	8	XTM20028-38	EMPAQUE	27	38
XTM20027-11	TUERCA	26	11	XTM20028-09	TORNILLO	27	9	XTM20028-39	TAPON	27	39
XTM20027-12	AJUSTE DE CABLE	26	12	XTM20028-10	TUERCA 6	27	10	XTM20029-01	CARETA DE SILVIN NARANJA	28	1
XTM20027-13	SWITCH MANECILLA DE CLUTCH	26	13	XTM20028-11	SEGURO	27	11	XTM20029-02	COBERTOR DE SILVIN	28	2
XTM20027-14	TORNILLO 6*25	26	14	XTM20028-12	TORNILLO 6*24	27	12	XTM20029-03	PLACA	28	3A
XTM20027-15	PROTECTOR	26	15	XTM20028-13	SWITCH DE STOP	27	13	XTM20029-04	TORNILLO ST 4.2*12	28	4
XTM20027-16	EJE DE PROTECTOR	26	16	XTM20028-14	TORNILLO 4*10	27	14	XTM20029-05	TORNILLO 6*16	28	5
XTM20027-17	ABRAZADERA 4*150	26	17	XTM20028-15	TORNILLO	27	15A	XTM20029-06	BASE 05006	28	6
XTM20027-18	SWITCH MANECILLA DE CLUTCH	26	18B	XTM20028-16	TORNILLO	27	16	XTM20029-07	ARANDELA	28	7
XTM20027-19	TORNILLO 5*20	26	19	XTM20028-17	ARANDELA	27	17	XTM20030-01	TAPADERA DE TANQUE LH	29	1

www.seacubemoto.com

DESCRIPCION	PAG.	No.	CÓDIGO	DESCRIPCION	PAG.	No.	CÓDIGO	DESCRIPCION	PAG.	No.
LODERA DE TANQUE RH	29	2	XTM20034-03	RESORTE	33	3	XTM20038-01	LODERA DELANTERA	37	1
XTM20030-03	29	3	XTM20034-04	RESORTE	33	3A	XTM20038-02	TORNILLO M6*20	37	2
XTM20030-04	29	4	XTM20034-05	TORNILLO	33	4A	XTM20038-03	ARANDELA	37	3
XTM20030-05	29	5	XTM20034-06	TORNILLO M10*29	33	4	XTM20038-04	BUSHING	37	4
XTM20030-06	29	6	XTM20034-07	TUERCA M10	33	5	XTM20038-05	EMPAQUES 08007	37	5
XTM20030-07	29	7	XTM20034-08	SWITCH DE STOP	33	6A	XTM20038-06	BASE DE LODERA	37	6
XTM20030-08B	29	8	XTM20034-09	TORNILLO M5*15	33	7	XTM20039-01	SALPICADERA	38	1
XTM20030-08O	29	0	XTM20035-01	TANQUE DE GASOLINA ROJO	34	1	XTM20039-02	LODERA TRASERA	38	2A
XTM20030-08R	29	0	XTM20035-02	EMPAQUE	34	2	XTM20039-03	TORNILLO M6*20	38	3
XTM20030-11N	29	9	XTM20035-03	LLAVE DE PASO GASOLINA	34	3	XTM20039-04	ARANDELA	38	4
XTM20030-11O	29	0	XTM20035-04	TORNILLO M6*20	34	4	XTM20039-05	TUERCA	38	5
XTM20030-11R	29	0	XTM20035-05	EMPAQUE	34	5	XTM20039-06	TORNILLO M6*16	38	6
XTM20031-01	30	1	XTM20035-06	MANGUERA	34	6	XTM20039-07	ARANDELA	38	7
XTM20031-02	30	2	XTM20035-07	ABRAZADERA	34	7	XTM20039-08	TUERCA M6	38	8
XTM20031-03	30	3	XTM20035-08	BASE	34	8	XTM20039-09	REFLECTOR	38	9
XTM20031-04	30	4	XTM20035-09	TORNILLO M8*40	34	9	XTM20039-10	TUERCA M5	38	10
XTM20031-05	30	5	XTM20035-10	ESPACIADOR	34	10	XTM20039-11	TORNILLO M6*12	38	11
XTM20031-06	30	6	XTM20035-11	HULE	34	11	XTM20039-12	ARANDELA 5	38	12
XTM20032-01	31	1	XTM20035-12	PLACA	34	12	XTM20039-13	PLACA	38	13
XTM20032-02	31	2	XTM20035-13	BASE	34	13	XTM20039-14	ARANDELA 6	38	14
XTM20032-03	31	3	XTM20035-14	BASE	34	14	XTM20039-15	TUERCA M6	38	15
XTM20032-04	31	4	XTM20035-15	TUBO DE LLAVE DE PASO	34	15	XTM20040-01	TACO DELANTERO LH	39	1
XTM20033-01	40	1	XTM20036-01	SILLON COMPLETO	35	1	XTM20040-02	BASE DE PEDAL LH	39	2
XTM20033-02	40	2	XTM20036-02	GUIA	35	2	XTM20040-03	PEDAL LH	39	3
XTM20033-03	40	3	XTM20036-03	TUERCA M6	35	3	XTM20040-04	SEGURO	39	4
XTM20033-04	40	4	XTM20036-04	ARANDELA 6	35	4	XTM20040-05	RESORTE	39	5
XTM20033-05	40	5	XTM20036-05	ARANDELA 6	35	5	XTM20040-06	RESORTE	39	6
XTM20033-06	40	6	XTM20036-06	SILLON	35	6	XTM20040-07	TACO DELANTERO RH	39	7
XTM20034-01	33	1B	XTM20037-01	PARRILLA COMPLETA	36	1	XTM20040-08	BASE DE PEDAL RH	39	8
XTM20034-02	33	2	XTM20037-02	TORNILLO M8*16	36	2	XTM20040-09	PEDAL RH	39	9

www.seacubemoto.com

	DESCRIPCION	PAG.	No.	CÓDIGO	DESCRIPCION	PAG.	No.	CÓDIGO	DESCRIPCION	PAG.	No.
	TORNILLO M12*30*1.25	39	10	XTM20043-03	TAPON	42	3	XTM20044-03	BUSHING	43	3
XTM20040-11	BASE DE TACO LH	39	11	XTM20043-04	O-RING	42	4	XTM20044-04	SELLO	43	4
XTM20040-12	TACO TRASERO	39	12	XTM20043-05	RESORTE	42	5	XTM20044-05	SEGURO	43	5
XTM20040-13	COBERTOR DE TACO	39	13	XTM20043-05A	RESORTE	42	5A	XTM20044-06	COJINETE	43	6
XTM20040-14	SEGURO	39	14	XTM20043-06	RESORTE DE BARRA	42	6	XTM20044-07	TUERCA M10*1.25	43	7
XTM20040-15	SEGURO	39	15	XTM20043-07	ASIENTO DE RESORTE	42	7	XTM20044-08	TORNILLO M10*50*1.25	43	8
XTM20040-16	ARANDELA 20	39	16	XTM20043-08	RESORTE	42	8	XTM20044-09	BALANCIN	43	9
XTM20040-17	BASE DE TACO RH	39	17	XTM20043-09	TUBO INTERNO	42	9	XTM20044-10	ARANDELA 15	43	10
XTM20040-18	TORNILLO M8*20	39	18	XTM20043-09A	TUBO INTERNO	42	9A	XTM20044-11	SELLO DE ACEITE 38/48/4	43	11
XTM20040-19	ARANDELA 8	39	19	XTM20043-10	ARANDELA	42	10	XTM20044-12	ESPACIADOR	43	12
XTM20040-20	TACO TRASERO	39	20	XTM20043-11	TAPON	42	11	XTM20044-13	COJINETE HK38/48/25	43	13
XTM20040-21	ARANDELA 6	39	21	XTM20043-12	GUARDAPOLVO	42	12	XTM20044-14	BUSHING	43	14
XTM20042-01	T DE BARRAS COMPLETA	41	1	XTM20043-13	ABRAZADERA	42	13	XTM20044-15	GUARDAPOLVO	43	15
XTM20042-02	TUERCA	41	2	XTM20043-14	SELLO	42	14	XTM20044-16	SEGURO	43	16
XTM20042-03	ARANDELA	41	3	XTM20043-15	ABRAZADERA	42	15	XTM20044-17	COJINETE GEG12C	43	17
XTM20042-04	TUERCA	41	4	XTM20043-16	ARANDELA I	42	16	XTM20044-18	EJE M14*128	43	18
XTM20042-05	SELLO	41	5	XTM20043-17	SELLO	42	17	XTM20044-19	TUERCA M14*1.5	43	19
XTM20042-06	BUSHING 30205	41	6	XTM20043-18	ARANDELA II	42	18	XTM20044-20	TORNILLO M12*60	43	20
XTM20042-07	BUSHING 32006X	41	7	XTM20043-19	BUSHING	42	19	XTM20044-21	TUERCA M12*1.25	43	21
XTM20042-08	GUARDAPOLVO	41	8	XTM20043-20	ABRAZADERA	42	20	XTM20044-22	BUSHING	43	22
XTM20042-09	TORNILLO M10*45	41	9	XTM20043-21	TUBO EXTERNO RH	42	21	XTM20044-23	ARANDELA	43	23
XTM20042-10	ABRAZADERA	41	10	XTM20043-22	ARANDELA	42	22	XTM20045-01	MULETA	44	1A
XTM20042-11	SEGURO	41	11	XTM20043-23	TORNILLO	42	23	XTM20045-02	EJE M14*232	44	2
XTM20042-12	TORNILLO M6*10	41	12	XTM20043-24	TUBO EXTERNO LH	42	24	XTM20045-03	COBERTOR	44	3
XTM20042-13	REFLECTOR	41	13	XTM20043-25	BASE DE CABLE	42	25	XTM20045-04	ARANDELA	44	4
XTM20042-14	REFLECTOR 52	41	14	XTM20043-26	TORNILLO M6*16	42	26	XTM20045-05	BUSHING	44	5
XTM20042-15	ARANDELA 6	41	15	XTM20043-27	ABRAZADERA	42	27	XTM20045-06	SELLO	44	6
XTM20042-16	TUERCA M6	41	16	XTM20043-28	TORNILLO M6*16	42	28	XTM20045-07	COJINETE TA2030Z	44	7
XTM20043-01	BARRA DELANTERA COMPLETA LH	42	1A	XTM20044-01	MONOSHOCK	43	1	XTM20045-08	TUERCA M14*1.5	44	8
XTM20043-02	BARRA DELANTERA COMPLETA LH	42	2A	XTM20044-02	TORNILLO M10*60*1.25	43	2	XTM20045-09	SELLO 28/20/5	44	9

www.seacubemoto.com



DESCRIPCION		PAG.	No.	CÓDIGO	DESCRIPCION	PAG.	No.	CÓDIGO	DESCRIPCION	PAG.	No.
	ING	44	10	XTM20046-12	RESORTE	45	12	XTM20048-10	TUERCA M14*1.5	46	20
XTM20045-11	COJINETE NK20/20	44	11	XTM20046-13	SEGURO	45	13	XTM20048-11	LLANTA TRASERA	47	1A
XTM20045-12	BUFFER DE MULETA	44	12	XTM20046-14	TUERCA	45	14	XTM20048-12	MASA TRASERA	47	2
XTM20045-13	TORNILLO M6*16	44	13	XTM20046-15	SEGURO 6*16	45	15	XTM20048-13	MASA TRASERA	47	3
XTM20045-14	TAPON	44	14	XTM20046-16	ARANDELA 6	45	16	XTM20048-14	COJINETE	47	4
XTM20045-15	BUSHING	44	15	XTM20046-17	PLACA	45	17A	XTM20048-15	ESPACIADOR	47	5
XTM20045-16	CUBRECADENA	44	16	XTM20046-18	TUERCA	45	18	XTM20048-16	COJINETE	47	6
XTM20045-17	TORNILLO M6*10	44	17	XTM20046-19	RESORTE	45	19	XTM20048-17	SELLO	47	7
XTM20045-18	ARANDELA	44	18	XTM20046-19A	RESORTE	45	19A	XTM20048-18	ARO TRASERO PLATEADO 18X2.15	47	8A
XTM20045-19	TOPE	44	19	XTM20046-20	SWITCH DE FRENO	45	20	XTM20048-19	RAYO INTERNO LH	47	9
XTM20045-20	TOPE SUPERIOR	44	20	XTM20046-21	TORNILLO M6*12	45	21	XTM20048-20	RAYO INTERNO RH	47	10
XTM20045-21	TORNILLO M6*12	44	21	XTM20047-01	LLANTA DELANTERA 2.75-24 45 P	46	1A	XTM20048-21	RAYO EXTERNO LH	47	11
XTM20045-22	ARANDELA	44	22	XTM20047-02	MASA DELANTERA	46	2	XTM20048-22	RAYO EXTERNO RH	47	12
XTM20045-23	TORNILLO M6*18	44	23	XTM20047-03	CINCHO DE LLANTA 21X1.60	46	3A	XTM20048-23	NIPLA	47	13
XTM20045-24	PROTECTOR	44	24	XTM20047-04	RAYO INTERNO FRONTAL	46	4	XTM20048-24	LLANTA TRASERA 2.10*18	47	14
XTM20045-25	PLACA	44	25	XTM20047-05	RAYO EXTERNO FRONTAL	46	5	XTM20048-25	TUBO LLANTA TRASERA	47	15
XTM20045-26	ARANDELA	44	26	XTM20047-06	NIPLA	46	6	XTM20048-26	PROTECTOR TUBO LLANTA TRASERA	47	16
XTM20045-27	CADENA DE TRACCION	44	27	XTM20047-07	TUBO LLANTA DELANTERA	46	7	XTM20048-27	ESPACIADOR	47	17
XTM20045-28	ESLAVON	44	28	XTM20047-08	ARO DELANTERO PLATEADO J21X10.60	46	8	XTM20048-28	SPROCKET TRASERO	47	18
XTM20046-01	PATA DE FRENO	45	1	XTM20047-09	PROTECTOR TUBO LLANTA DELANTERA	46	9	XTM20048-29	ARANDELA	47	19
XTM20046-02	BASE DE RESORTE	45	2	XTM20047-10	EJE DE LLANTA DELANTERA	46	10	XTM20048-30	TORNILLO M8*30	47	20
XTM20046-03	EJE	45	3	XTM20047-11	ESPACIADOR	46	11	XTM20048-31	ARANDELA 14	47	21
XTM20046-04	RESORTE	45	4	XTM20047-12	COJINETE	46	12	XTM20048-32	AJUSTE L	47	22
XTM20046-05	TUERCA M8	45	5	XTM20047-13	ESPACIADOR	46	13	XTM20048-33	EJE DE LLANTA TRASERA	47	23
XTM20046-06	PASADOR 20*20	45	6	XTM20047-14	DISCO DE FRENO	46	14	XTM20048-34	TUERCA M14*1.5	47	24
XTM20046-07	RESORTE	45	7A	XTM20047-15	TORNILLO M8*20	46	15	XTM20048-35	AJUSTE R	47	25
XTM20046-08	TORNILLO M6*20	45	8	XTM20047-16	SELLO	46	16	XTM20048-36	ARANDELA 14	47	26
XTM20046-09	TUERCA M6	45	9	XTM20047-17	CAJA ENGRANAJE DE ASPIROMETRO	46	17	XTM20048-37	PANEL DE FRENOS COMPETO	47	27
XTM20046-10	VARILLA PATA DE FRENO	45	10	XTM20047-18	TORNILLO M5*16	46	18	XTM20048-38	FRICCIONES TRASERAS	47	28
XTM20046-11	ARANDELA 6	45	11	XTM20047-19	ARO COMPLETO	46	19	XTM20049-01	RESORTE	47	29

www.seacubemoto.com

DESCRIPCION		PAG.	No.	CÓDIGO	DESCRIPCION	PAG.	No.	CÓDIGO	DESCRIPCION	PAG.	No.
KIT DE FRICCION COMPLETA		47	30	XTM20050-09	KIT CALCOMANIA TAPADERA LATERAL	49	9				
XTM20048-31	PANEL DE FRICCION	47	31	XTM20050-10	CALCOMANIA CARETA DE SILVIN	49	10				
XTM20048-32	SEGURO	47	32	XTM20050-11	KIT CALCOMANIA LODERA	49	11				
XTM20048-33	O-RING	47	33	XTM20050-12	KIT CALCOMANIA LODERA	49	12				
XTM20048-34	ARANDELA	47	34	XTM20050-13	KIT CALCOMANIA LODERA	49	13				
XTM20048-35	AGUJA DE INDICADOR	47	35								
XTM20048-36	BRAZO DE FRICCION	47	36								
XTM20048-37	TORNILLO M6*35	47	37								
XTM20048-38	TUERCA M6	47	38								
XTM20049-01	CAJA DE HERRAMIENTAS	48	1								
XTM20049-02	TAPADERA	48	2								
XTM20049-03	TORNILLO M6*20	48	3								
XTM20049-04	KIT DE HERRAMIENTAS	48	4								
XTM20049-05	BOLSA DE HERRAMIENTA	48	5								
XTM20049-06	LLAVE 10*12	48	6								
XTM20049-07	COPA PARA SACAR BUJIAS	48	7								
XTM20049-08	DESTORNILLADOR	48	8								
XTM20049-09	DESTORNILLADOR	48	9								
XTM20049-10	BUSHING	48	10								
XTM20049-11	LLAVE 19	48	11								
XTM20049-12	LLAVE 14*17	48	12								
XTM20049-13	BARRA	48	13								
XTM20050-01	KIT CALCOMANIA COBERTOR INF RH	49	1								
XTM20050-02	KIT CALCOMANIA COBERTOR DE TANQUE RH	49	2								
XTM20050-03	KIT CALCOMANIA COBERTOR DE TANQUE LH	49	3								
XTM20050-04	KIT CALCOMANIA COBERTOR DE TANQUE RH	49	4								
XTM20050-05	KIT CALCOMANIA COBERTOR DE TANQUE LH	49	5								
XTM20050-06	KIT CALCOMANIA COBERTOR DE TANQUE RH	49	6								
XTM20050-07	KIT CALCOMANIA TAPADERA LATERAL	49	7								
XTM20050-08	KIT CALCOMANIA TAPADERA LATERAL	49	8								

www.seacubemoto.com